

PHILIPS

Water Solution

Pitcher

| | |
|---------|---------|
| AWP2900 | AWP2915 |
| AWP2920 | AWP2918 |
| AWP2921 | AWP2922 |
| AWP2950 | |
| AWP2970 | |



User Manual

Note: the drawing is for illustration only. Actual product may vary.

Content

EN

| | |
|----------------------------|---|
| Product Functions | 1 |
| Applicable Water | 1 |
| Main Technical Parameters | 1 |
| Overview | 2 |
| Instruction | 3 |
| Precautions | 4 |
| Maintenance | 4 |
| Trouble Shooting | 5 |
| Frequently Asked Questions | 6 |
| Guarantee & Service | 7 |
| Packing List | 7 |

DE

| | |
|---------------------------------------|----|
| Produktfunktion | 9 |
| Verwendbares Wasser | 9 |
| Die wichtigsten technischen Parameter | 9 |
| Übersicht | 10 |
| Anleitung | 11 |
| Sicherheitsmaßnahmen | 12 |
| Pflege und Wartung | 12 |
| Problemlösungen | 13 |
| Häufig gestellte Fragen | 14 |
| Garantie und Service | 15 |
| Übersicht über den Verpackungsinhalt | 15 |

Product Functions

Philips pitchers AWP2900, AWP2915, AWP2918, AWP2920, AWP2921, AWP2922, AWP2950 and AWP2970 apply multi-stage filtration technology, which can reduce chlorine (odor and taste), VOCs and pesticides which may exist in the tap water. The ion exchange resin can soften the water and reduce soluble lead, and the hollow fiber membrane can remove bacteria like E.coli in the water.

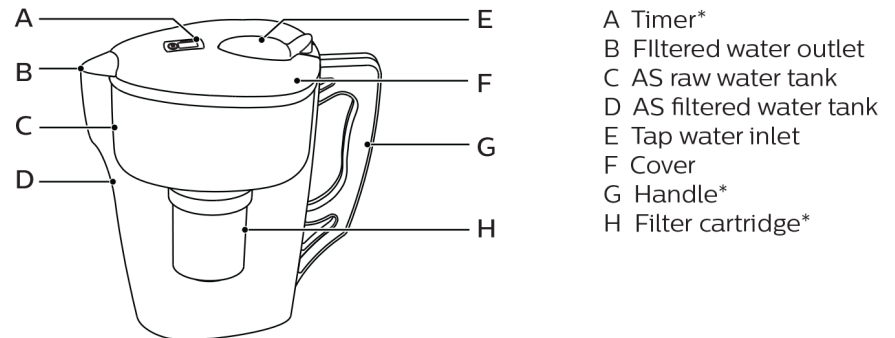
Applicable Water

Municipal tap water

Main Technical Parameters

| | | | |
|------------------------------|------------------------------|---------|----------|
| Model | AWP2950 AWP2970 | | |
| Main components and lifetime | Granular Activated Carbon | 60g | |
| | Hollow Fiber Membrane | 1 pc | 2 months |
| | AS raw water tank | 1 pc | |
| | AS filtered water tank | 1 pc | |
| | ABS filter housing | 1 set | |
| Water flow rate | 0.15L/min | | |
| Total water filtered | 200 L | | |
| Model | AWP2900 | AWP2915 | |
| | AWP2920 | AWP2918 | |
| | AWP2921 | AWP2922 | |
| Main components and lifetime | Granular Activated Carbon | 45 g | |
| | Hydrogen ion exchange resin | 32.5 g | 2 months |
| | Potassium ion exchange resin | 32.5g | |
| | AS raw water tank | 1 pc | |
| | AS filtered water tank | 1 pc | |
| ABS filter housing | 1 set | | |
| Water flow rate | 0.25L/min | | |
| Total water filtered | 200 L | | |
| Operating pressure | 0 - 0.1MPa | | |
| Applicable water | Municipal tap water | | |

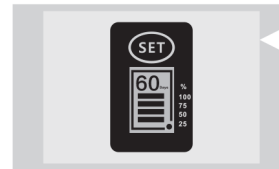
Overview



*Notes:

1. AWP2900, AWP2915, AWP2918 and AWP2950 do not have filter cartridge timer.
2. AWP2900, AWP2915, AWP2918, AWP2921, AWP2922 and AWP2920 are with granular activated carbon and ion exchange resin cartridge. (AWP201)
3. AWP2950 and AWP2970 are with hollow fiber membrane and granular activated carbon filter cartridge. (AWP261)
4. There may be differences in the appearance between different models.

Timer for filter replacement



In order to maintain the best status of the filter cartridge, Philips recommends you to replace the filter cartridge at least every 60 days. This timer has a 60-day countdown. A new pitcher with timer should be with no display until it is activated.

- Start: Please press "SET" button firmly for 3 seconds to activate the timer.
- Reset: Reset is required for the first time. Press the "SET" button firmly for 8 seconds. The timer will be reset to 60 Days and start to calculate.
- Normal reset: When it displays 00, after the filter cartridge is replaced, press the "SET" button firmly for 3 seconds to start a new cycle of countdown.
- Forced reset: For the replacement of filter cartridge at any time within a cycle of timing, press "SET" button firmly for 8 seconds to force it to reset.
- Pause/Resume: When the countdown is started, press the "SET" button firmly for 3 seconds and the timer can be switched between Pause and Resume.
- During countdown, the dot will be flashing, and the number of days & graph will be decreasing. At the beginning it will show 60 days, and please replace the filter when the timer shows 00.

Instruction



Open the box and take out the filter cartridge. It is common that its surface may have some carbon powder.



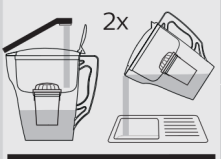
Clean the pitcher. Attention: cannot be washed in the dishwasher.



Soak the filter cartridge in clean water for 15 minutes. Shake the filter cartridge slightly to wash the carbon powder on the surface.



Confirm if the sealing ring is properly installed. Firmly press down the filter cartridge for a tight seal. Press the set button for 3 seconds to activate the timer (applicable for models with timer).



Fill the pitcher with tap water. Discard your first two pitchers of filtered water.



Enjoy the clean and tasty filtered water.

Precautions

Warning

- Use municipal tap water as the source. Do not use any water of unknown source.
- Keep the pitcher away from children.
- Be sure to handle the pitcher gently and carefully. Do not modify or drop the filter cartridge. If it has been modified, externally damaged or dropped, replace it.
- This product is intended for domestic use only.

Cautions

- Handle it gently to avoid damage.
- Please note that some models have a button battery. If eaten by mistake, it can cause serious internal burning, even death.
- This product should be placed on a stable and level place.
- Do not pour the filtered water if there's still raw water in the raw water tank.
- This product does not filter liquids other than tap water. If you accidentally pour other liquid through the filter cartridge, the filtered cartridge may become blocked.
- Do not filter hot water above 38°C.
- If you accidentally pour hot water into the pitcher, there will be a temporary odor in the filtered water.
- If there are a lot of impurities (after the container is washed or if it has not been used for a long time), please let the tap water run through it for a while before using the pitcher.
- Do not put the product in a high temperature environment to avoid deformation of the product.
- The filtered water should be consumed as soon as possible. Since there is no chlorine in the filtered water, bacteria are easy to grow. Pour the filtered water in a clean container with a cover and store it in the refrigerator.
- Do not put this product in the freezer, as it may cause damage to the product.

Maintenance

- The water being put in the pitcher should meet the requirements of municipal tap water.
- Do not place the product in direct sunlight.
- Assuming that the daily consumption is 3L, Philips recommends to replace the filter cartridge every 60 days (actual lifetime of the filter cartridge may vary depending on use frequency and quality of the local tap water).
- Please keep the product clean. When cleaning it, take out the filter cartridge. Do not use detergent when cleaning it.

Trouble Shooting

| Trouble | Possible cause | Solution |
|--------------------------------------|---|---|
| Strange taste of the filtered water | The product may need to be cleaned. | Please clean the pitcher. |
| | The filter cartridge reaches the end of lifetime. | Please replace the filter cartridge. |
| | The silicon sealing ring is not properly installed. | Check if the silicone gasket is damaged or worn, and install it in the correct way |
| Water cannot run through the filter. | The filter cartridge is blocked. | Take out the filter and rinse it. Shake it for some times and put it back to the pitcher. |
| The timer does not display anything. | The timer is not started. | Follow instructions to start the timer. |
| The timer displays abnormally. | The timer is damaged. | If it is within the two-year warranty and the damage is not caused by any man-made factors, please contact after-sales service for support; If it is out of the two-year warranty, please note that the pitcher is still functional. Continue to change the filter regularly as directed. |
| | | The timer is out of battery. |

Frequently Asked Questions

| Question | Answer |
|---|---|
| What are the black particles in the filtered water? | The black particles are part of the filter materials, which are made of natural materials. Due to the friction during long-distant transportation, the fixed mesh size, irregular shape of activated carbon particles and some other reasons, the particles may leak. They are not harmful for health. In order to remove these particles, please completely soak the new filter cartridge in the tap water before installing it. After 15 minutes soaking, put the filter cartridge into the pitcher. Firmly press down it for a tight seal. Discard your first two pitchers of filtered water. |
| After using the pitcher for a period of time, some scale was found accumulated on the cover and tap water inlet. How to solve it? | It is because the tap water is hard and the cover and tap water inlet always get in touch of unfiltered water. We suggest using the household food grade citric acid scale detergent to do a regular cleansing, removing the scale on the pitcher. |
| If the filtered water gets in touch with the filter cartridge for a long time, will the contaminants adsorbed by filter cartridge release into water again? | No, the contaminants are permanently absorbed through an internal exchange of filter materials, preventing them from being released again into the water. |
| What would happen if the filter runs out? Will the impurities flow into the purified water? | Once Philips filter runs out, it doesn't work anymore, but the impurities won't flow into purified water. The worst case is that the tap water isn't purified. |
| Why does filtered water flow fast? | In general, it takes 2-4 minutes to purify a jugful of water. If flowing too fast, it may be caused by: 1. Filter doesn't install properly, resulting in leaking on the edge of seal ring, which could be fixed by re-installing the filter. 2. Filter is damaged. Pls replace the filter. |

Guarantee & Service

This product includes a two-year warranty from the date of purchase. If you need more information, please visit: www.Philips.com.

Within two years from the date of purchase, you will receive free warranty service for any damage caused by the manufacturing process or components under normal operation confirmed by our maintenance service.

The warranty service does not include frequent replaced consumable components (water purifier filter, pitcher filter, granular activated carbon, ion exchange resin, hollow fiber membrane, etc.), auxiliary devices, transportation fee and door-to-door service.

Please show the proof of purchase to the service personnel during maintenance.

You cannot receive free warranty service under the following conditions:

1. Damage by improper operation, such as improper components connection, improper installation, deprived of manual use, misoperation.
2. Negligence and damage because of transportation or other accident.
3. Maintenance and modification without approval.
4. Other damage caused by force majeure (such as natural disaster, abnormal voltage, etc).
5. Damage caused by general use outside home (e.g. industrial and commercial use).
6. Aging, wear and tear caused by normal operation of the product without affecting normal operation of the product.

This statement serves as a publicity for free maintenance within the specified time limit and conditions, and does not limit the legal rights of consumers.

Packing List

| | |
|------------------|----|
| Pitcher | 1X |
| Filter cartridge | 1X |
| User Manual | 1X |

Reminders:



Before disposal, do not place the product together with household waste. You should hand it over to a government-designated recycling center. By doing this, you help to preserve the environment. Disposable batteries contain substances that may pollute the environment. Before disposal, do not place the disposable battery together with household waste. You should hand it over to a government-designated recycling center.

Please keep the User Manual properly.

Produktfunktion

Bei den Filterkannen vom Typus Philips AWP2900, AWP2915, AWP2918, AWP2920, AWP2921, AWP2922, AWP2950 und AWP2970 kommt eine Mehrstufenfilterfunktion zum Einsatz, die Chlor (hat Auswirkungen auf den Geruch und Geschmack), flüssige organische Verbindungen sowie Pestizide reduziert, die im Wasser aus der Wasserleitung vorkommen können. Das Ionenaustauscharz kann das Wasser weich machen sowie die gelöste Bleikonzentration reduzieren. Die Hohlfasermembrane kann Bakterien, wie z. B. E.Coli-Bakterien, aus dem Wasser filtern.

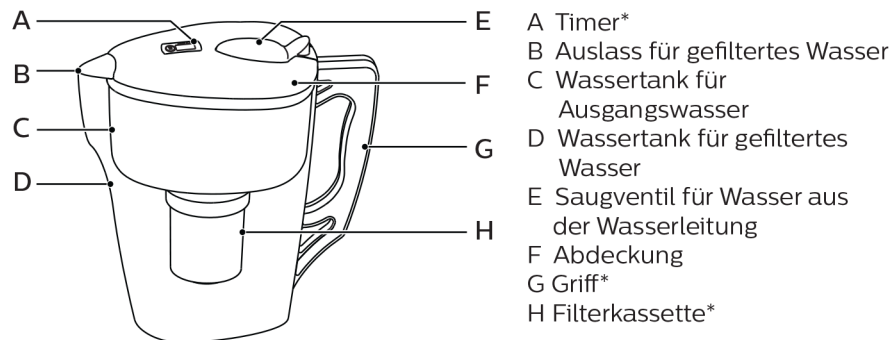
Verwendbares Wasser

Normales Wasser aus der Wasserleitung

Die wichtigsten technischen Parameter

| | | |
|-----------------------------------|---------------------------------------|-------------------------------|
| Modell | AWP2950 AWP2970 | |
| Hauptkomponenten und Lebensdauer | Aktivkohlegranulat | 60g |
| | Hohlfasermembran | 1 x 2 Monate |
| | Wassertank für Ausgangswasser | 1 x |
| | Wassertank für gefiltertes Wasser | 1 x |
| | ABS-Filterabdeckung | 1 Satz |
| Wasserdurchflusssgeschwindigkeit | 0,15L/min | |
| Insgesamt gefiltertes Wasser | 200 L | |
| Modell | AWP2900 AWP2920 AWP2921 | AWP2915 AWP2918 AWP2922 |
| Hauptbestandteile und Lebensdauer | Aktivkohlegranulat | 45 g |
| | Wasserstoff-Ionenaustauscharz | 32,5g 2 Monate |
| | Kalium-Ionenaustauscharz | 32,5g |
| | Wassertank für Ausgangswasser | 1 x |
| | Wassertank für gefiltertes Wasser | 1 x |
| | ABS-Filterabdeckung | 1 Satz |
| Wasserdurchflusssgeschwindigkeit | 0,25L/min | |
| Insgesamt gefiltertes Wasser | 200 L | |
| Arbeitsdruck | 0–0,1 MPa | |
| Verwendbares Wasser | Normales Wasser aus der Wasserleitung | |

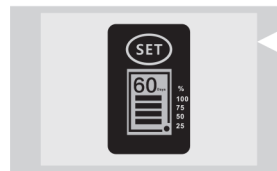
Übersicht



*Anmerkungen:

1. AWP2900, AWP2915, AWP2918 a AWP2950 verfügen über keinen Filterkassetten-Timer.
2. AWP2900, AWP2915, AWP2918, AWP2921, AWP2922 und AWP2920 verfügen über eine Aktivkohlegranulat-Kassette sowie über Ionenaustauscharz. (AWP201)
3. AWP2950 und AWP2970 bestehen aus einer Hohlfasermembrane und einer Aktivkohlegranulat-Kassette. (AWP261)
4. Das Design der einzelnen Modelle kann abweichen.

Timer für den Filterwechsel



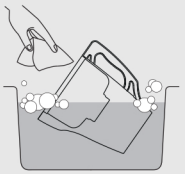
Damit der beste Zustand des Filtereinsatzes gewährleistet wird, empfiehlt Ihnen das Unternehmen Philips, die Filterkassette mindestens alle 60 Tage zu wechseln. Dieser Countdown-Timer ist auf sechzig Tage eingestellt. Die neue Wasserfilterkanne mit Timer sollte erst angezeigt werden, wenn sie aktiviert wurde.

- Aktivierung: Der Timer wird aktiviert, indem Sie die „SET“-Taste über einen Zeitraum von drei Sekunden gedrückt halten.
- Reset: Beim ersten Mal ist ein Reset erforderlich. Die „SET“-Taste über einen Zeitraum von acht Sekunden gedrückt halten. Der Timer wird wieder auf 60 Tage eingestellt und beginnt mit dem Countdown.
- Normaler Reset: Wird nach dem Filtereinsatzwechsel 00 angezeigt, die „SET“-Taste über einen Zeitraum von drei Sekunden gedrückt halten, um den neuen Countdown-Zyklus zu starten.
- Erzwungener Reset: Nach dem Filtereinsatzwechsel jederzeit während des Countdown-Zyklus die „SET“-Taste über einen Zeitraum von acht Sekunden gedrückt halten, damit der erzwungene Reset startet.
- Pause/Fortsetzen: Nach dem Countdown-Start die „SET“-Taste über einen Zeitraum von drei Sekunden gedrückt halten, anschließend kann mit dem Timer zwischen Pause und Fortsetzen gewechselt werden.
- Während des Countdowns blinkt der Punkt und die Anzahl der Tage & des Diagramms wird reduziert. Zu Beginn werden 60 Tage angezeigt. Wechseln Sie den Filter bitte aus, bis der Timer 00 anzeigt.

Anleitung



Öffnen Sie die Verpackung und nehmen Sie den Filtereinsatz heraus. Es ist möglich, dass auf der Filtereinsatzoberfläche Kohlestaub auftreten kann.



Reinigen Sie die Wasserfilterkanne. Achtung: Darf nicht in der Geschirrspülmaschine gereinigt werden.



Legen Sie den Filtereinsatz für 15 Minuten in klares Wasser. Schütteln Sie die Filterkassette leicht, um den Kohlestaub von der Oberfläche der Filterkassette zu entfernen.



Überprüfen Sie, ob der Dichtungsring korrekt sitzt. Drücken Sie fest auf die Filterkassette, damit sie abdichtet. Den Timer aktivieren Sie, indem Sie die „SET“-Taste über einen Zeitraum von drei Sekunden gedrückt halten (gilt für Modelle mit Timer).



Füllen Sie Wasser aus der Wasserleitung in die Wasserfilterkanne. Gießen Sie die ersten zwei Kannen gefilterten Wassers weg.



Genießen Sie das saubere sowie wohlschmeckende gefilterte Wasser.

Sicherheitsmaßnahmen

Warnung

- Verwenden Sie Trinkwasser aus der Wasserleitung. Verwenden Sie kein Wasser aus einer unbekanntem Quelle.
- Achten Sie darauf, dass sich die Wasserfilterkanne außerhalb der Reichweite von Kindern befindet.
- Vergewissern Sie sich, dass Sie behutsam sowie vorsichtig mit der Wasserfilterkanne umgehen. Nehmen Sie keine Veränderungen an der Filterkassette vor und lassen Sie diese nicht auf den Boden fallen. Wenn sie verändert wurde, von außen beschädigt ist oder auf den Boden gefallen ist, wechseln Sie sie bitte aus.
- Dieses Produkt ist nur zur Verwendung im Haushalt bestimmt.

Warnung

- Gehen Sie behutsam mit dem Produkt um, damit es nicht beschädigt wird.
- Wir weisen darauf hin, dass einige Modelle über eine Batterie verfügen. Wird diese versehentlich verschluckt, kann dies zu schweren inneren Verbrennungen bzw. zum Tod führen.
- Dieses Produkt sollte an einem stabilen und ebenen Ort aufbewahrt werden.
- Befindet sich im ungefilterten Wassertank immer noch ungefiltertes Wasser, kein gefiltertes Wasser hineingießen.
- Dieses Produkt filtert keine anderen Flüssigkeiten als Wasser aus der Wasserleitung. Wird versehentlich eine andere Flüssigkeit in die Filterkassette gegossen, kann diese blockiert werden.
- Kein heißes Wasser über 38 °C filtern.
- Wird zufällig heißes Wasser in die Wasserfilterkanne gegossen, kann beim gefilterten Wasser vorübergehend Geruch auftreten.
- Bei einer größeren Schmutzmenge (nach dem Spülen von Geschirr oder wenn die Wasserfilterkanne längere Zeit nicht verwendet wurde), lassen Sie für einen Moment Wasser aus der Wasserleitung durch die Wasserfilterkanne laufen.
- Das Produkt nicht an Orte mit hoher Temperatur stellen, damit es nicht verformt wird.
- Das gefilterte Wasser sollte baldmöglichst verbraucht werden. Da sich im gefilterten Wasser kein Chlor befindet, ist es ideal zur Vermehrung von Bakterien geeignet. Gießen Sie das gefilterte Wasser in ein sauberes verschließbares Gefäß und bewahren Sie es im Kühlschrank auf.
- Dieses Produkt nicht in das Gefrierfach stellen, es könnte beschädigt werden.

Pflege und Wartung

- Das in die Wasserfilterkanne gefüllte Wasser sollte die Anforderungen von Trinkwasser aus der Wasserleitung erfüllen.
- Das Produkt nicht direkter Sonneneinstrahlung aussetzen.
- Unter der Voraussetzung, dass der tägliche Verbrauch 3 l beträgt, empfiehlt das Unternehmen Philips, die Filterkassette alle 60 Tage zu wechseln (die tatsächliche Lebensdauer der Filterkassette kann in Abhängigkeit von der Nutzungsfrequenz und der örtlichen Wasserqualität aus der Wasserleitung abweichen).
- Halten Sie das Produkt sauber. Nehmen Sie beim Reinigen die Filterkassette heraus. Verwenden Sie zum Reinigen keine Reinigungsmittel.

Problemlösungen

| Problem | Mögliche Ursache | Lösung |
|---|---|--|
| Das gefilterte Wasser schmeckt sonderbar | Eventuell muss das Produkt gereinigt werden. | Reinigen Sie die Wasserfilterkanne. |
| | Die Lebensdauer der Wasserfilterkanne ist erreicht. | Wechsel Sie bitte die Filterkassette aus. |
| | Der Silikon-Dichtungsring sitzt nicht richtig. | Überprüfen Sie, ob die Silikondichtung nicht beschädigt oder verschlissen ist und installieren Sie diese korrekt. |
| Das Wasser kann nicht durch den Filter fließen. | Die Filterkassette ist blockiert. | Nehmen Sie den Filter heraus und spülen Sie diesen ab. Schütteln Sie ihn mehrmals und geben Sie ihn wieder in die Wasserfilterkanne zurück. |
| Der Timer zeigt nichts an. | Der Timer wurde nicht gestartet. | Halten Sie sich an die Anweisungen im Zusammenhang mit dem Start des Timers. |
| Die Anzeige des Timers ist nicht normal. | Der Timer ist beschädigt. | Tritt dies innerhalb der zweijährigen Garantiezeit auf und handelt es sich um keine Beschädigung infolge menschlicher Einwirkung, wenden Sie sich bitte an den Garantieservice. |
| | Der Timer ist leer. | Im Timer befindet sich eine nicht auswechselbare fest installierte Batterie. Nach mehreren Nutzungsjahren funktioniert der Timer nicht mehr, aber die Wasserfilterkanne ist weiterhin funktionsfähig. Wechseln Sie den Filter regelmäßig entsprechend den Anweisungen aus. |

Häufig gestellte Fragen

| Frage | Antwort |
|---|--|
| Um was handelt es sich bei den schwarzen Teilchen im gefilterten Wasser? | Die feinen schwarzen Teilchen gehören zum Bestandteil der Filterwerkstoffe, welche aus natürlichen Stoffen hergestellt werden. Aufgrund von Reibung während des Transports, der betreffenden Netzgewebegröße, der unregelmäßigen Aktivkohleteilchenform sowie aus weiteren Gründen können Teilchen in den Wassertank für das gefilterte Wasser gelangen, die jedoch nicht gesundheitsschädlich sind. Möchten Sie diese Teilchen entfernen, bevor eine neue Filterkassette eingesetzt wird, legen Sie diese bitte komplett in Wasser aus der Wasserleitung. Setzen Sie die Filterkassette nach 15 Minuten in der Wasserfilterkanne ein. Drücken Sie fest auf diese, damit die Dichtung fest sitzt. Gießen Sie die ersten zwei Kannen gefilterten Wassers weg. |
| Nach längerer Verwendung der Wasserfilterkanne wurde festgestellt, dass sich an der Abdeckung sowie am Wasseraugventil Kalkablagerungen gebildet haben. Was kann man dagegen tun? | Es kommt deswegen zu Kalkablagerungen, da das Wasser aus der Wasserleitung hart ist und das Saugventil sowie die Abdeckung immer in Kontakt mit dem ungefilterten Wasser kommen. Wir empfehlen, zur regelmäßigen Reinigung einen Haushaltsdreiniger auf Zitronensäurebasis zu verwenden und somit die Kalkablagerungen von der Wasserfilterkanne zu entfernen. |
| Werden die durch die Filterkassette absorbierten Schadstoffe wieder im Wasser freigesetzt, wenn das gefilterte Wasser über einen längeren Zeitraum in Kontakt mit der Filterkassette gerät? | Nein, die Schadstoffe werden dauerhaft durch den Innenaustausch der Filterstoffe absorbiert, wodurch deren erneute Freisetzung auf der Wasseroberfläche verhindert wird. |
| Kann wieder Schmutz in das Wasser gelangen, wenn die Lebensdauer des Filters abgelaufen ist? | Nach Ablauf der Lebensdauer wird der Filtervorgang gestoppt. Somit können keine Schadstoffe erneut in das gefilterte Wasser gelangen. |
| Warum wird das Wasser so schnell gefiltert? | Der Wasserfiltervorgang in eine Wasserfilterkanne dauert für gewöhnlich 2–4 Minuten. Erfolgt der Filtervorgang zu schnell, können folgende Gründe die Ursache hierfür sein: 1. Die Filterkassette wurde nicht richtig eingesetzt, wodurch der Dichtungsring des Filters nicht mehr perfekt abdichtet. Setzen Sie die Filterkassette erneut ein, damit sie dicht und fest abschließt. 2. Die Filterkassette kann defekt sein. Wechseln Sie diese bitte gegen eine neue aus. |

Garantie und Service

Für dieses Produkt gilt eine zweijährige Garantiezeit ab Kaufdatum. Sollten Sie weitere Informationen benötigen, besuchen Sie bitte unsere Webseiten: www.philips.com.

Im Rahmen der zweijährigen Garantiezeit ab Kaufdatum erhalten Sie für eventuelle Schäden infolge des Produktionsprozesses oder von Komponenten bei durch unsere Servicewartung bestätigtem normalen Betrieb kostenlosen Garantieservice.

Der Garantieservice gilt nicht für häufig ausgewechselte Verbrauchsteile (austauschbarer Filter, Aktivkohlegranulat, Ionenaustauschharz, Hohlfasermembrane, etc.), für Hilfsvorrichtungen, Transportkosten und für den Service zu Hause.

Übergeben Sie dem Verkaufspersonal während der Wartung den Kaufbeleg.

Unter folgenden Bedingungen haben Sie keinen Anspruch auf einen Garantieservice:

1. Bei Beschädigung durch unsachgemäße Benutzung, wie z. B. falscher Anschluss einzelner Teile, falsche Installation, eine andere als manuelle Verwendung, falsche Handhabung.
2. Bei Fahrlässigkeit oder Beschädigung infolge des Transportes oder eines anderen Unfalls.
3. Bei Pflege/Wartung und Änderungen ohne Zustimmung.
4. Bei sonstigen Schäden infolge höherer Gewalt (z. B. Naturkatastrophen, ungewöhnliche Spannung, etc.).
5. Bei Beschädigung infolge normaler Verwendung außerhalb der Wohnstätte (z. B. Verwendung zu industriellen und kommerziellen Zwecken).
6. Bei Alterung, Verschleiß oder Rissen infolge der normalen Produktverwendung, ohne Auswirkungen auf diese Verwendung zu haben.

Diese Erklärung dient als Werbung zur kostenlosen Wartung innerhalb der festgelegten Frist sowie zu den betreffenden Bedingungen und schränkt nicht die gesetzlichen Verbraucherrechte ein.

Übersicht über den Verpackungsinhalt

| | |
|--------------------|----|
| Wasserfilterkanne | 1X |
| Filterkassette | 1X |
| Gebrauchsanweisung | 1X |

Anmerkungen:



Dieses Produkt nicht über den Hausmüll entsorgen. Es sollte in einem dafür vorgesehenen Recycling-Zentrum abgegeben werden. Auf diese Weise tragen Sie zum Umweltschutz bei. Einwegbatterien enthalten Stoffe, welche die Umwelt verschmutzen können. Entsorgen Sie Einwegbatterien nicht über den Hausmüll. Diese sollten in einem dafür vorgesehenen Recycling-Zentrum abgegeben werden.

Heben Sie bitte die Gebrauchsanweisung auf.



Visit us:
www.philips.com/welcome

© 2018 AquaShield
All rights reserved.

The Philips trademark and the Philips Shield Emblem are registered trademarks of Koninklijke Philips N.V. used under license.

This product has been manufactured by and is sold under the responsibility of Hong Kong AquaShield Health Technology Company Limited and Hong Kong AquaShield Health Technology Company Limited is the warrantor in relation to this product.

Rev A JAN19