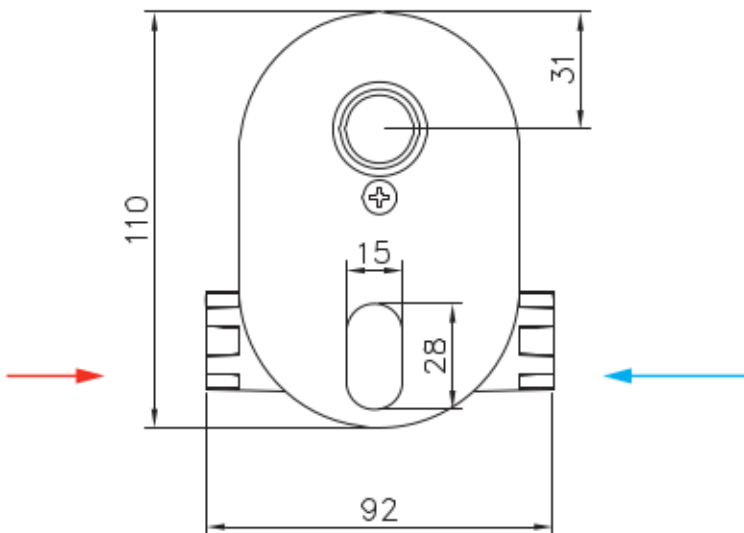
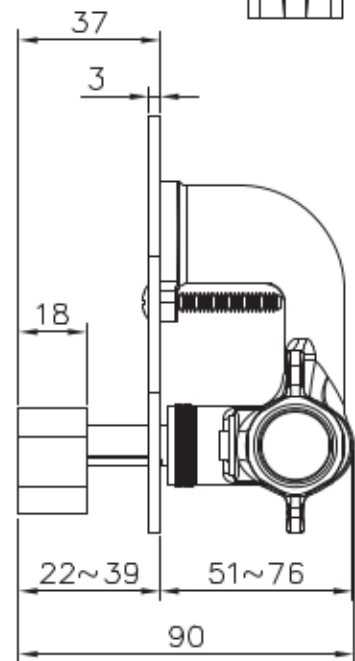
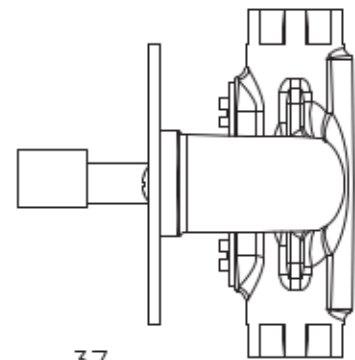


unit:mm



1209-03