

aquatech

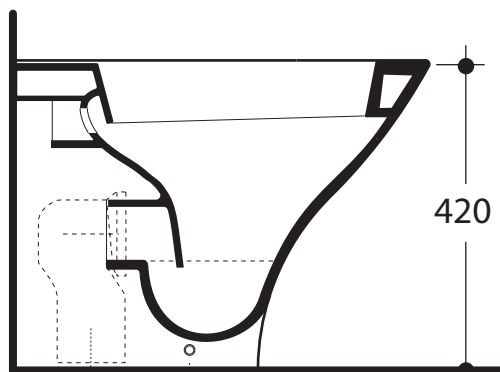
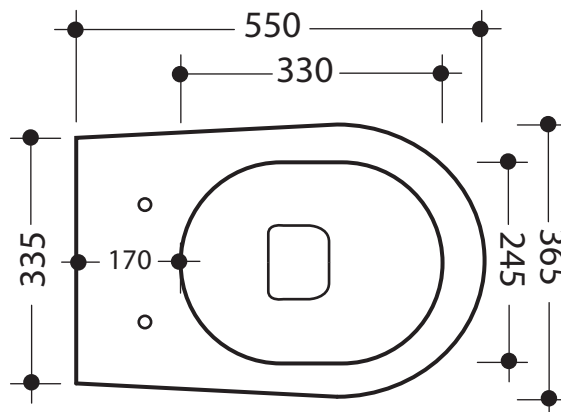
Cod.3716

1 Vaso unico scarico a parete "P" completo di curva tecnica "STANDARD" art.900102 per scarico suolo "S"

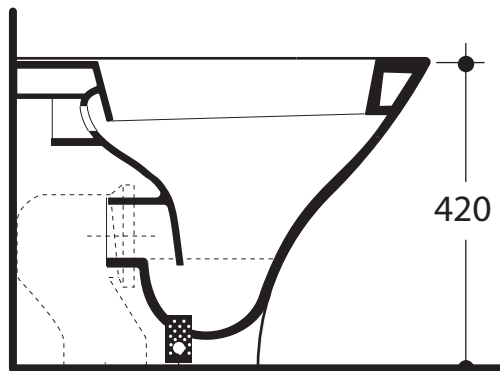
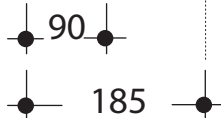
Btw wc pan wall outlet with "STANDARD" art. 900102 waste pipe for floor outlet

2 Vaso unico scarico a parete "P" curva per impianti fuori norma art.7619 per scarico suolo "S"

Btw wc pan wall outlet with art. 7619 waste pipe for floor outlet against regulations



1
curva standard
in dotazione



2
curva non in
dotazione per
impianti fuori norma

