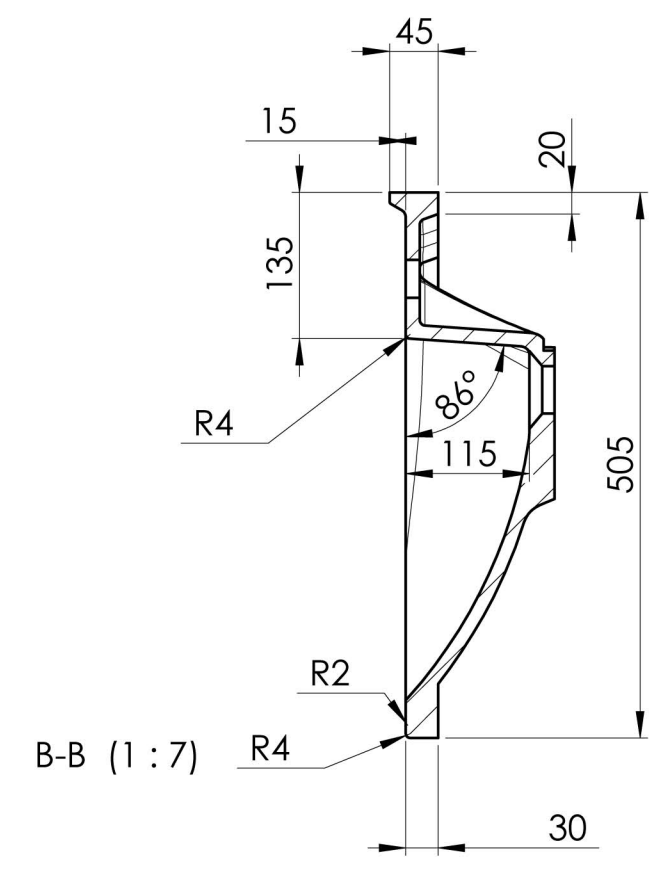
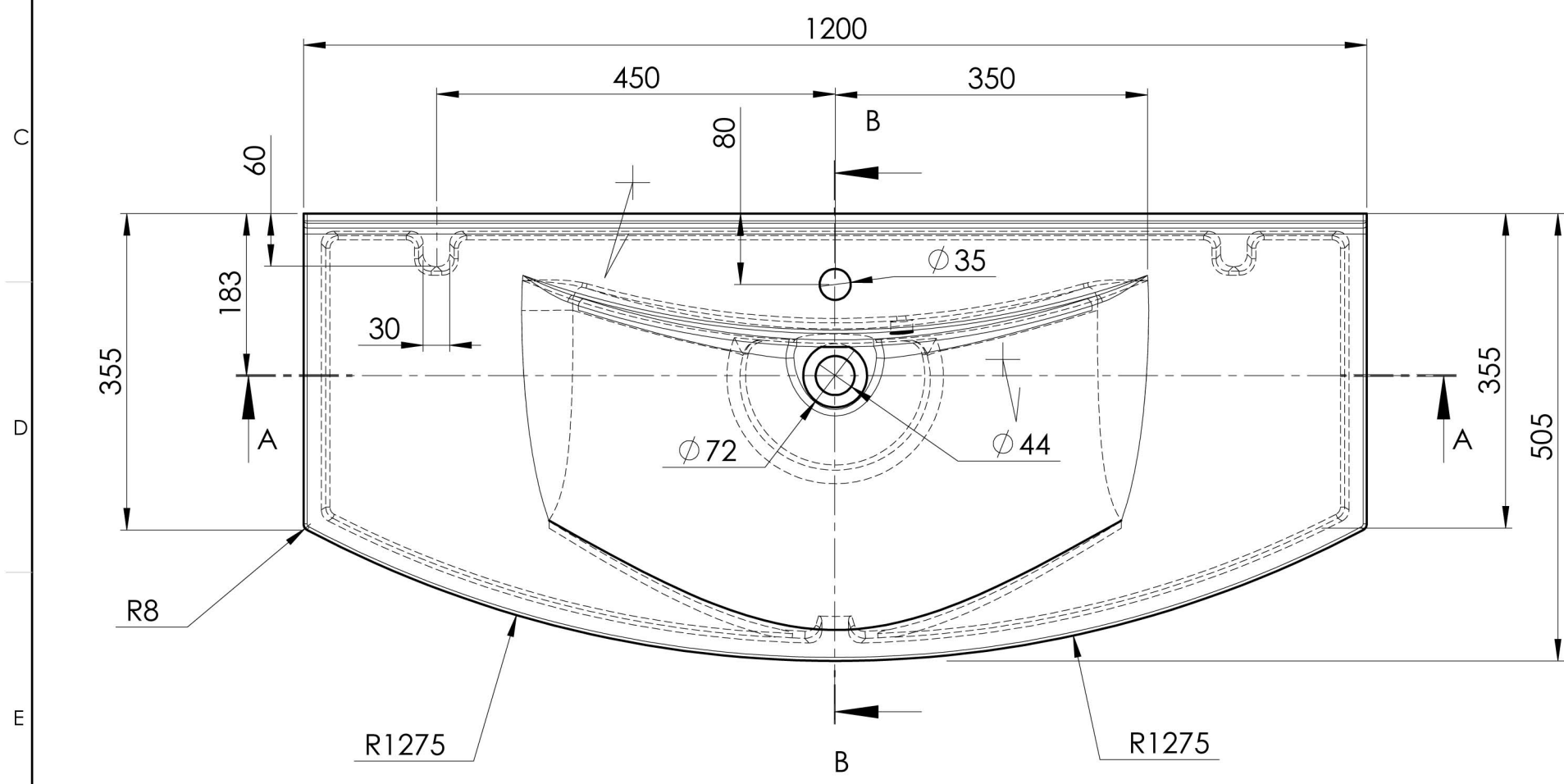
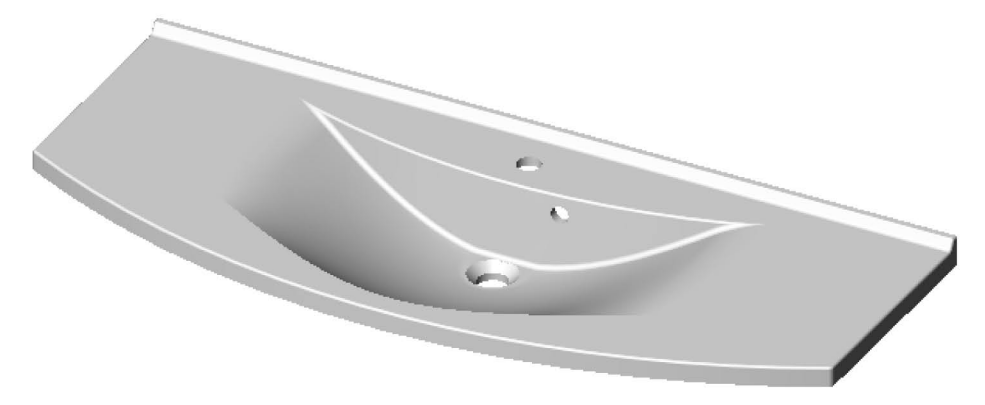
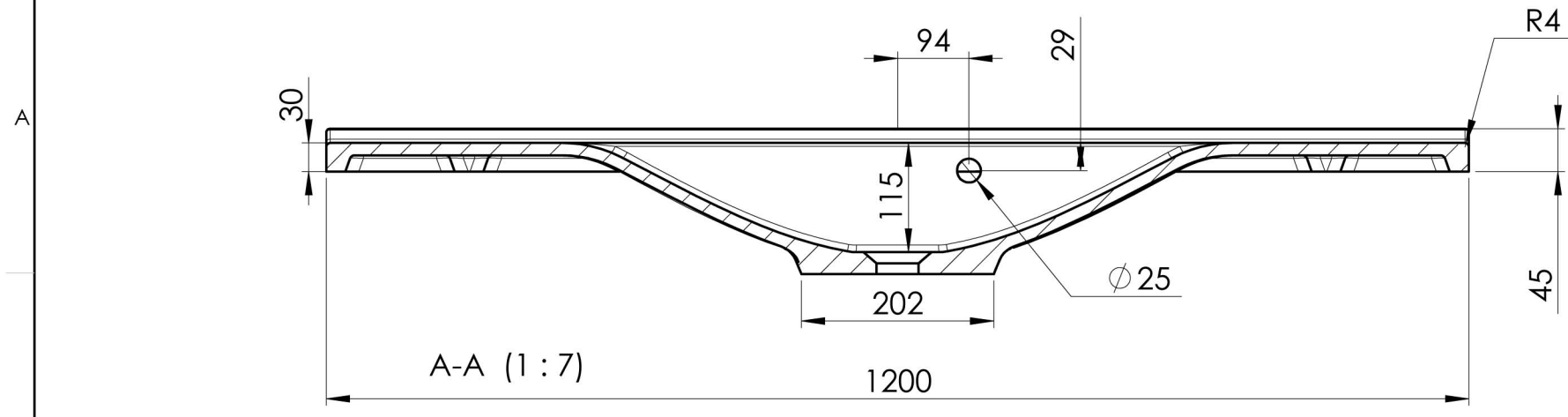


| Nr | Ändring | Datum | Godk av |
|----|---------|-------|---------|
|    |         |       |         |



**91211**