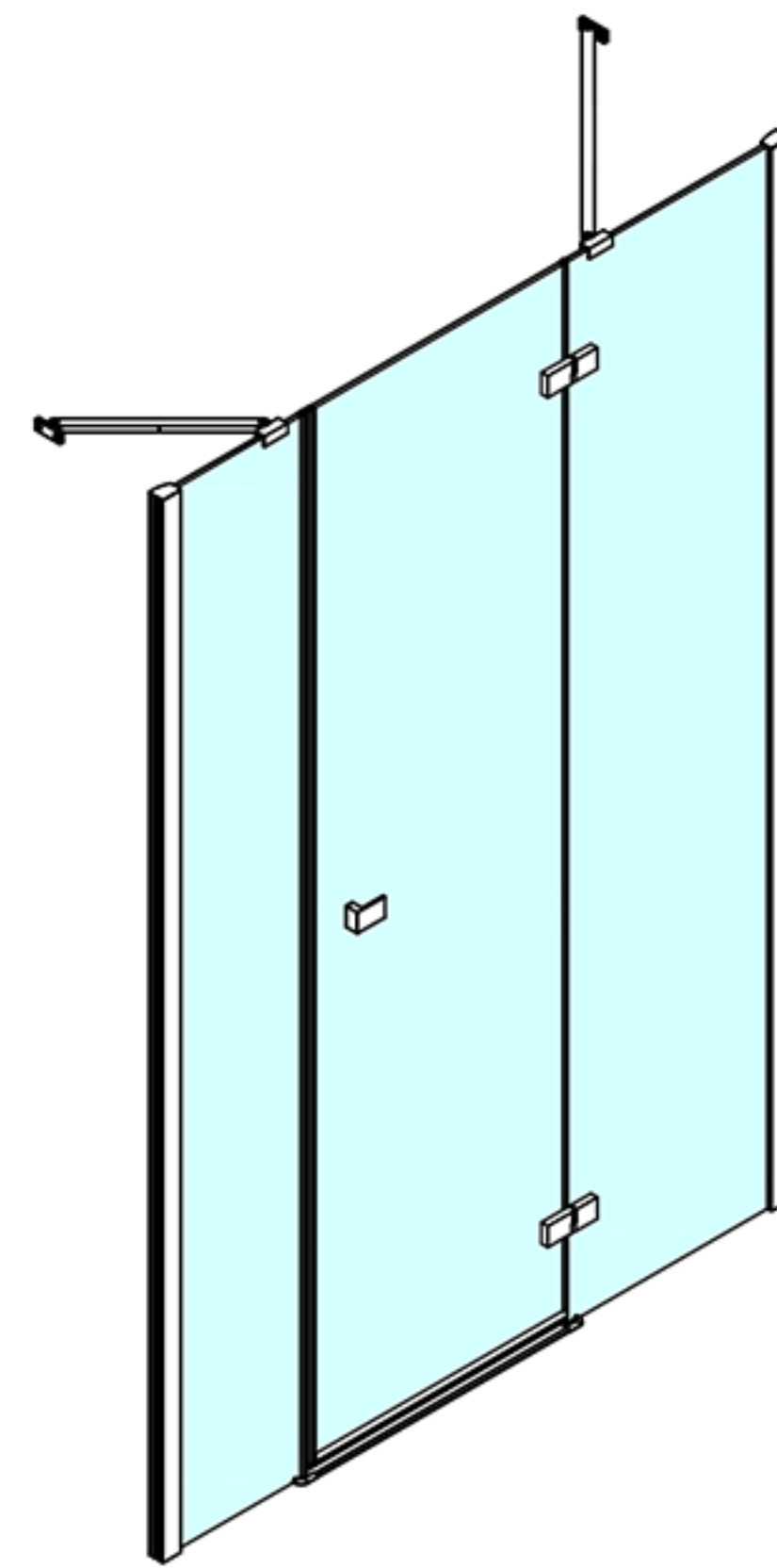
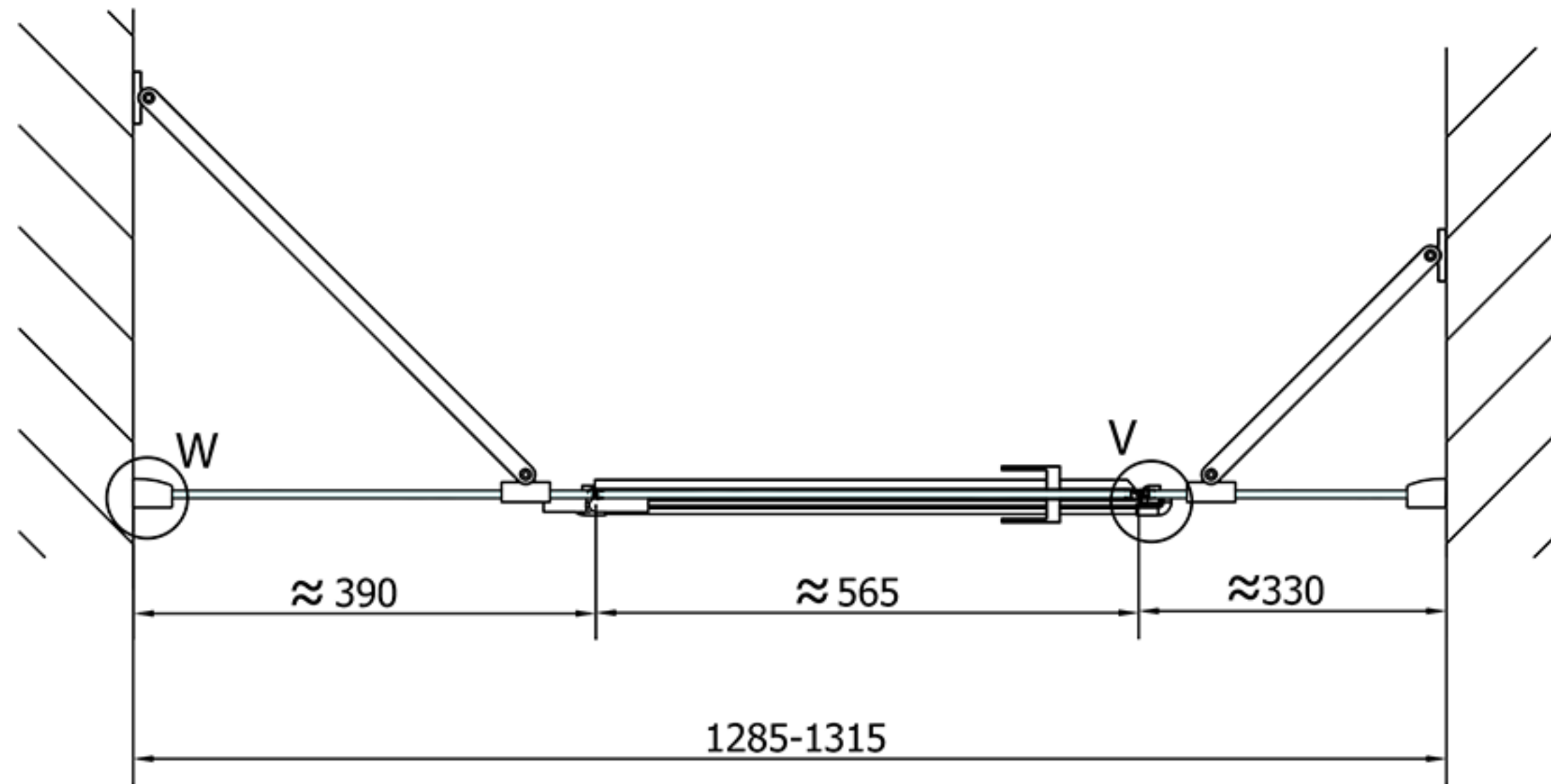


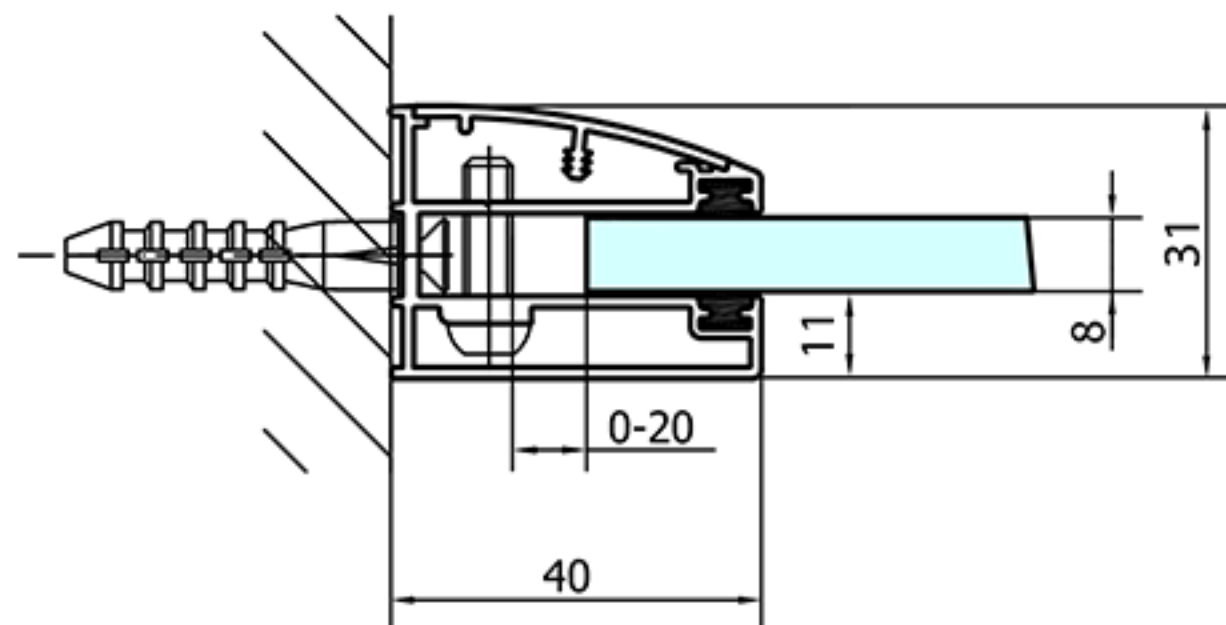
FL1513L



FL1513R



**W**



**V**

