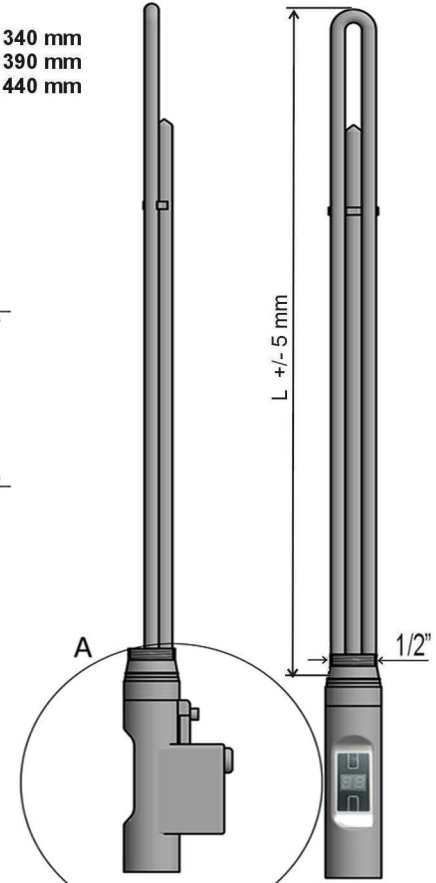
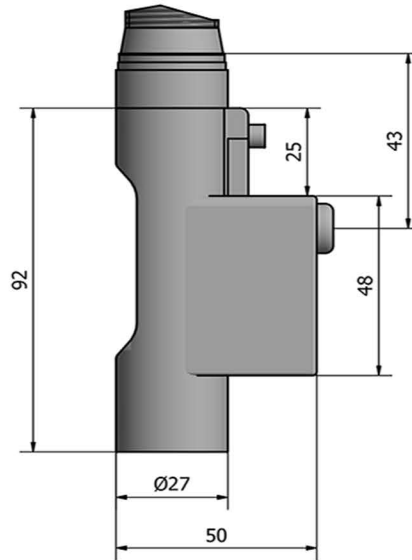
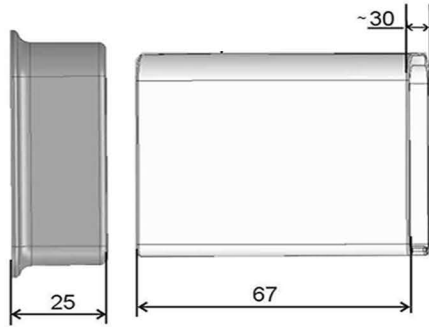
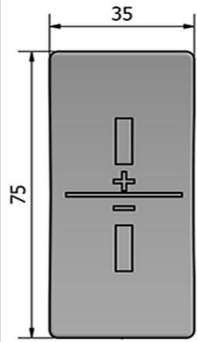


300 W/230 V L = 340 mm
 600 W/230 V , L = 390 mm
 900 W/230 V , L = 440 mm

A (1 : 1)



Kreslil	Kontroloval	Schwöbil - dne	Datum	Datum	
HVD-300/600/900				Vydání	List
				1	1 / 1