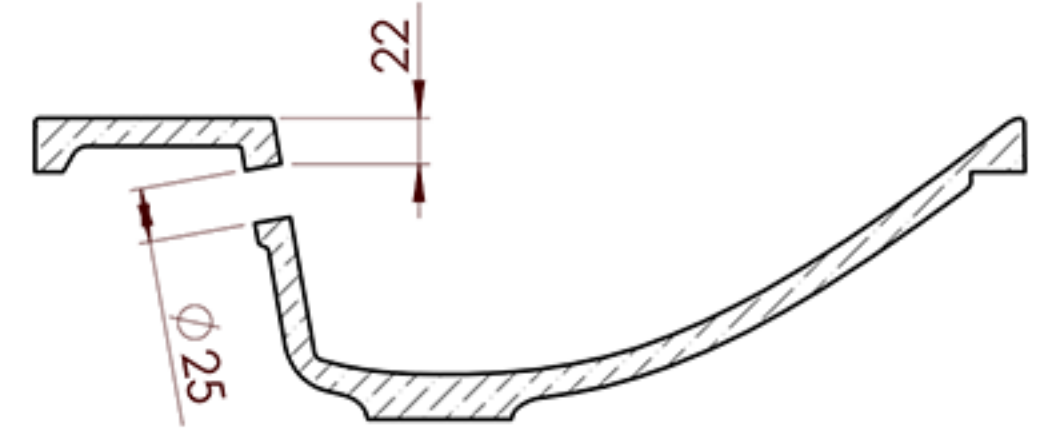
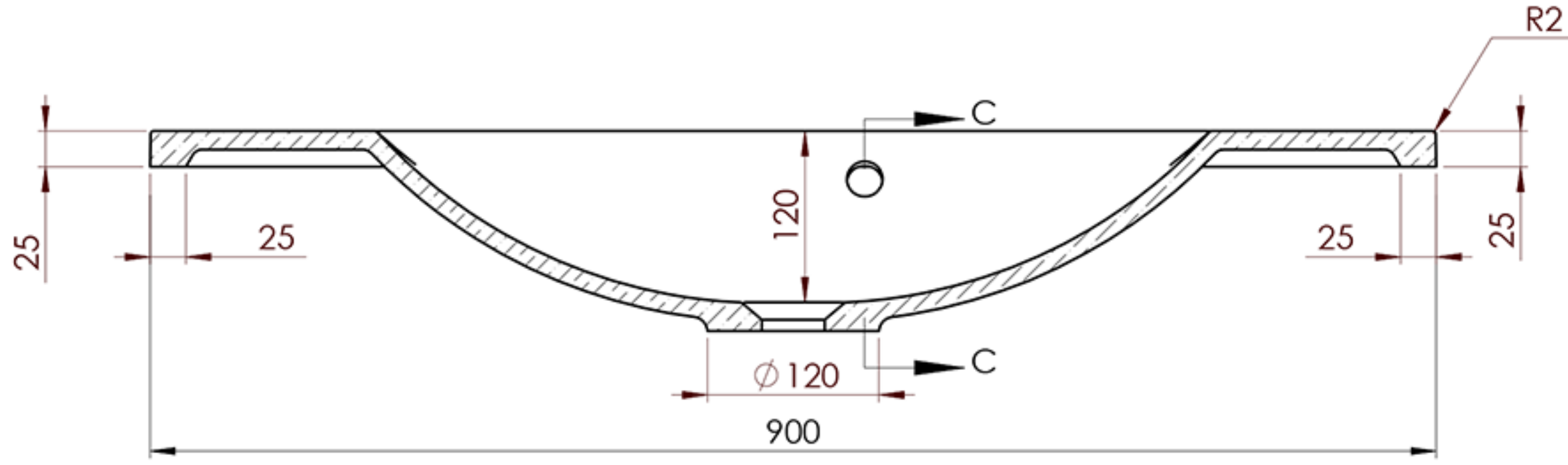
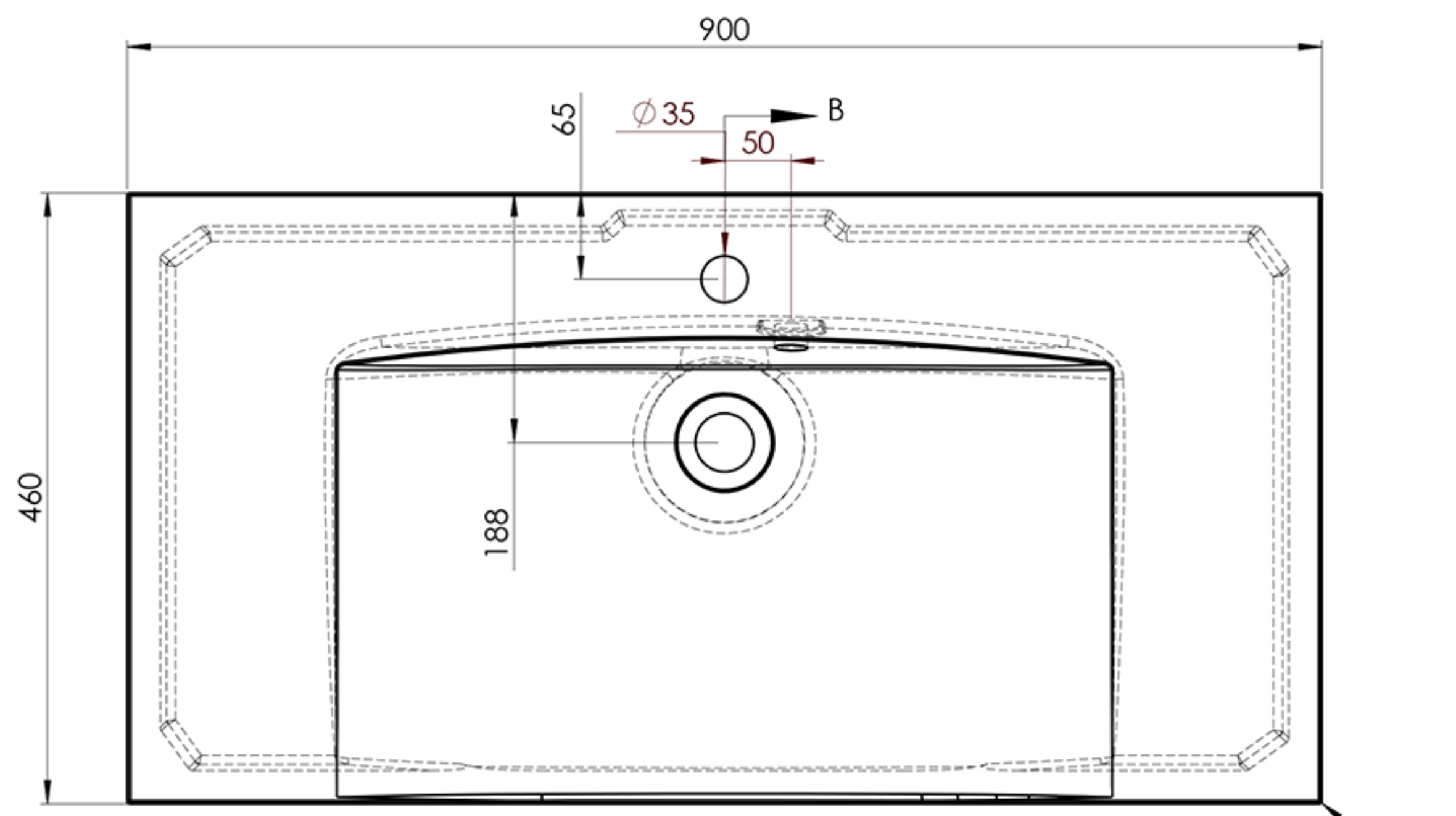


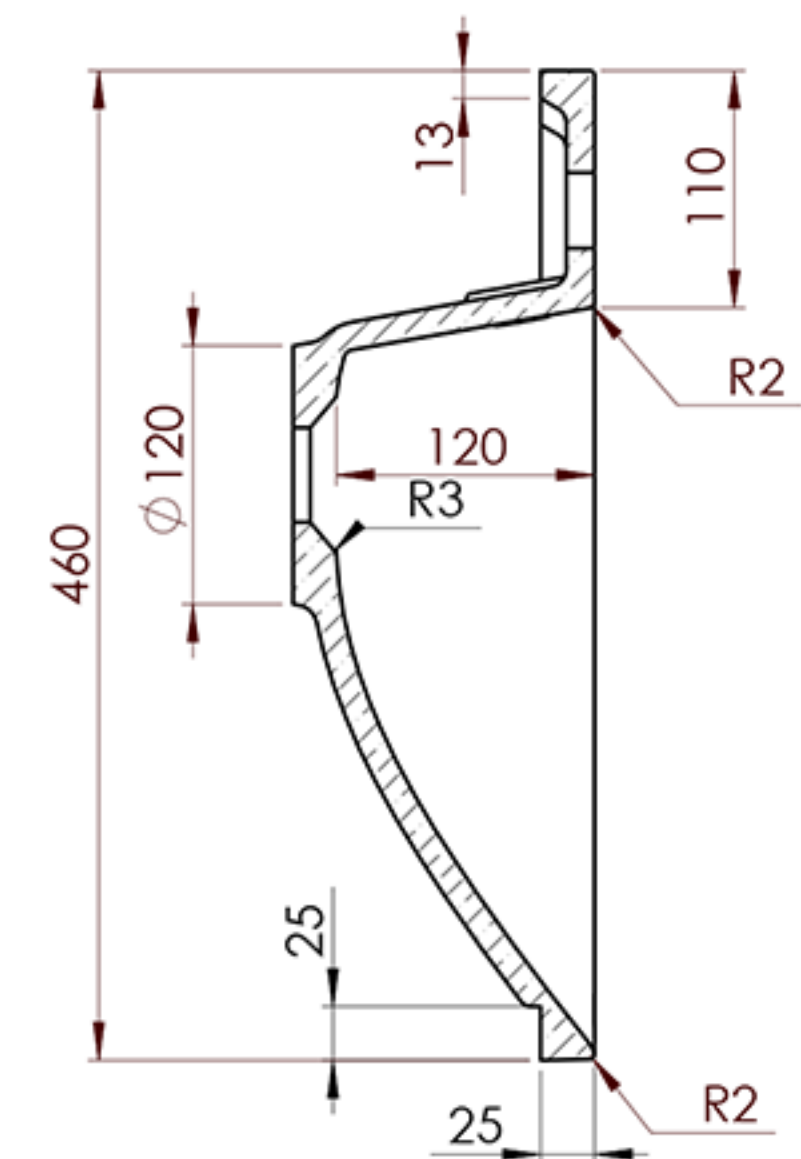
A-A (1:5)



A



A



B-B (1:5)

B

