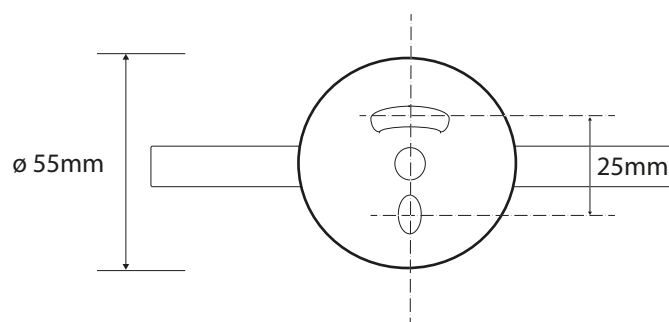
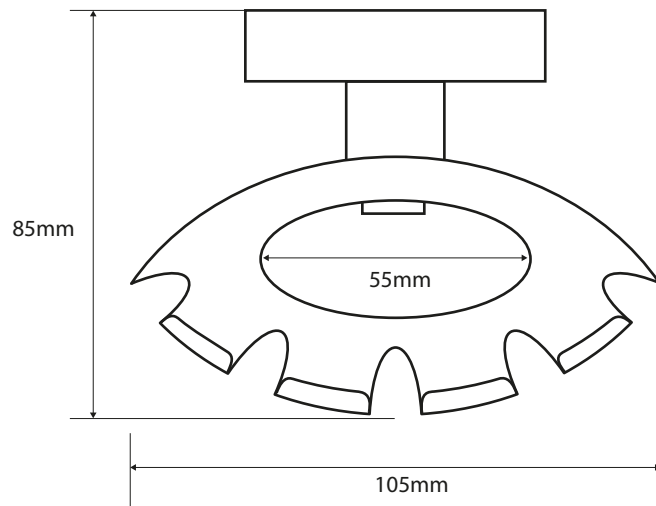


**Držák kartáčků**  
**Toothbrush holder**  
**Zahnbürstenhalter**



**Parametry / Features / Eigenschaften**

šířka / width / Breite:	105mm
výška / height / Höhe:	55mm
hloubka / depth / Tiefe:	85mm
materiál / material / Material:	mosaz / brass / Messing
povrch. úprava / finish / Oberfläche:	chrom / chrome / Chrom

**XR901**