

# Montáž

## MONTÁŽ KUCHYŇSKÝCH BATERIÍ

- Zkontrolujte, zda je přívodní potrubí opatřeno rohovými ventily se sítkem. Rohové ventily se sítkem vám do budoucnosti zajistí, že se kuchyňská baterie nebude zanášet nečistotami z vodovodního řádu. **V případě poškození baterie bez nainstalovaných rohových ventilů se sítkem nelze uznat případnou reklamaci jako oprávněnou.** Následně pročistěte přívodní potrubí oduštěním vody z každého rohového ventilu (min. 5 l), aby došlo k odstranění nečistot. V oblastech s vápenitou nebo jinak tvrdou vodou doporučujeme instalaci filtračního zařízení do hlavního přívodu vodovodního řádu.
- Před montáží baterie se přesvědčte, zda jsou našroubované a dotažené přívodní hadičky do těla baterie a zda těsnění pod baterií je správně uloženo. Vložte baterii do otvoru a zkontrolujte usazení těsnění a příruby. V případě montáže kuchyňské baterie do nerezového dřezu doporučujeme použít vyztužovací trojúhelník nebo **speciální podložku pod baterii**, aby nedocházelo k vykyvům baterie. Zespoda nasadte těsnění, podložku a matku. Je-li montována baterie včetně vyztužovacího trojúhelníku, není nutno nasazovat těsnění, které se nasazuje při montáži mezi dřez a spodní podložku. Utáhněte matku pomocí klíče.
- Připojte hadičky k přívodním trubkám, nebo našroubujte na rohové ventily. Při utahování přívodních hadiček je nutno převlečnou matici u přívodní hadičky utahovat klíčem a současně přidržit hadičku kleštěmi tak, aby nedošlo k povolení hadičky v horním závitu. U baterií se sprchou nezapomeňte připojit sprchovou hadičku.
- První spuštění vody provádějte se zvednutou pákou a nejlépe s vyšroubovaným perlátorem nebo vyšroubovanou sprchovou hlavici.
- Pravidelně čistěte sítko perlátoru.
- V případě, že tlak vody přesahuje 5 barů, doporučuje se použití redukčního ventilu.
- Vstupní teplota teplé vody by měla být maximálně 60 °C.

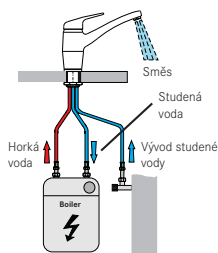


Schéma zapojení beztlakové baterie - Bez sprchy

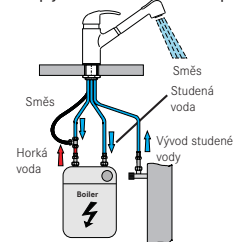


Schéma zapojení beztlakové baterie - Se sprchou



Video - Montáž podložky pod baterii



Video - Výměna kartuše u baterie

# HORNÍ MONTÁŽ DŘEZŮ

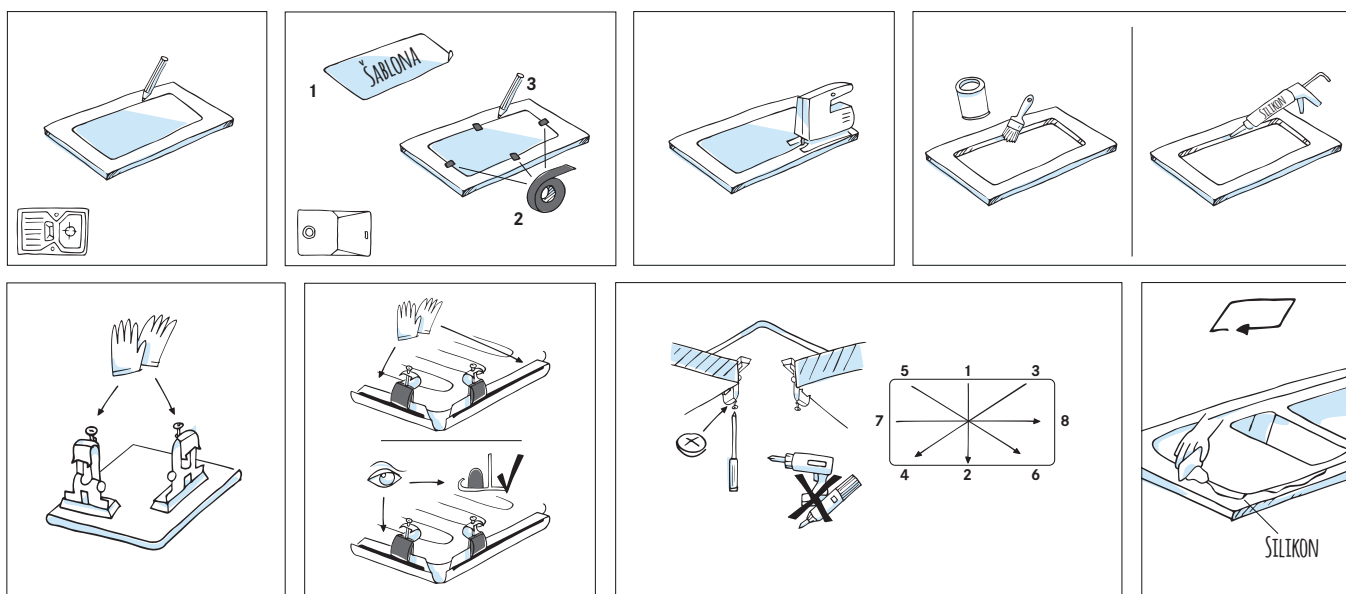
- Vyznačte výřez pro dřež podle rozměrů v tomto katalogu nebo podle přiložené šablony (pouze u některých dřezů).  
**Důležité! V případě použití šablony se ujistěte, že jste šablonu umístili správným způsobem.**
- Vyřízněte v desce označený otvor pro dřež.
- Po vyřezání otvoru v desce je potřeba hrany výřezu opatřit voděodolným nátěrem nebo silikonem.

## FRAGRANIT+ A TECTONITE® DŘEZY

- U dřezů, které mají v balení fixační příchytky, nainstalujte příchytky do připravených otvorů, na okraj výřezu umístěte sanitární silikon (není součástí dodávky) tak, aby částečně přesahoval přes okraj dřeze, dřež opatrně spusťte do otvoru (dbejte na správnou orientaci dřeze), zahákněte fixační příchytky pod deskou a pomalu je utahujte od středu dřeze směrem ke vzdáleným okrajům. Nepoužívejte aku šroubovák, ale ruční, aby nedošlo ke stržení závitu. Na závěr odstraňte přebytečný silikon z okraje dřeze.
- Dřezy Centro (CNG), Urban (UBG) a Sirius (S2D) jsou již z výroby opatřeny novými **příchytkami Fast-Fix**. Na okraj výřezu umístěte sanitární silikon (není součástí dodávky) tak, aby částečně přesahoval přes okraj dřeze, dřež opatrně spusťte do otvoru (dbejte na správnou orientaci dřeze) a důkladně zatlačte na dřež po celém obvodu, postupujte od středu ke vzdáleným okrajům. Příchytky se samy zaseknou o hranu výřezu. Na závěr odstraňte přebytečný silikon z okraje dřeze, viz. montážní video **příchytka Fast-Fix**. Příchytky Fast-Fix umožňují montáž dřeze do pracovní desky už od tloušťky 12 mm.

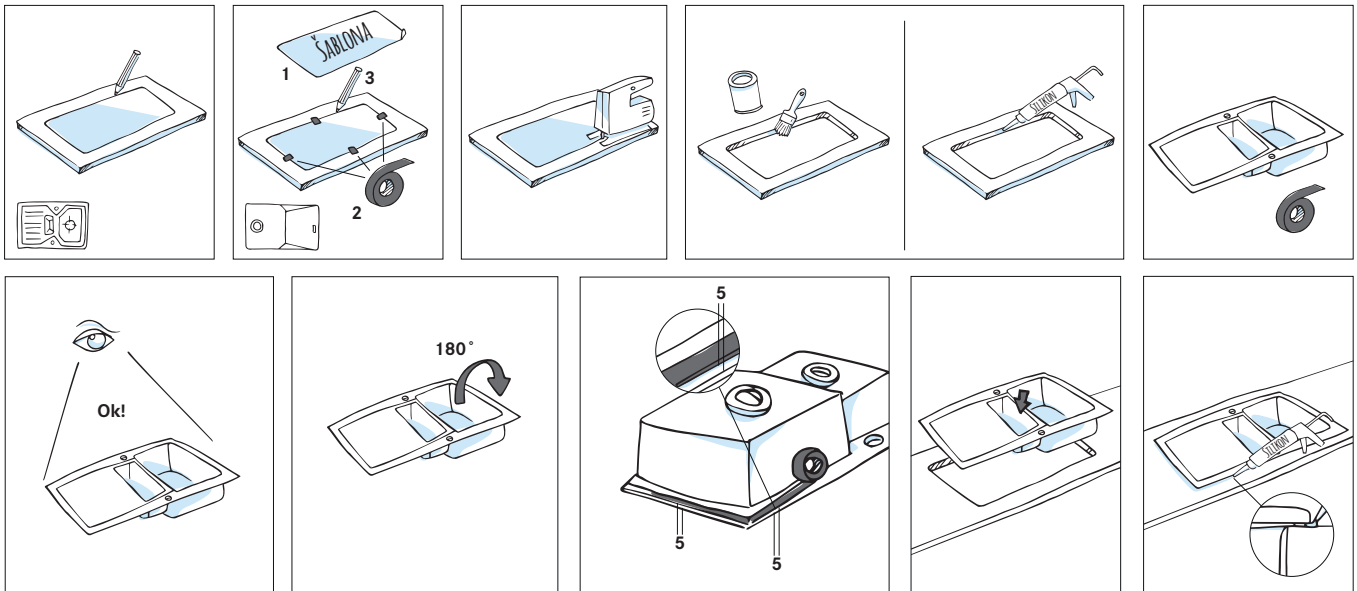
## NEREZOVÉ DŘEZY

- U dřezů, které mají v balení fixační příchytky, nainstalujte příchytky do připravených otvorů, (některé typy dřezů již mohou mít příchytky nainstalovány z výroby). Na okraj výřezu umístěte těsnící hmotu (je součástí dodávky) nebo silikon. U některých typů dřezů je těsnění již z výroby upevněno na dřež. Dřež opatrně spusťte do otvoru (dbejte na správnou orientaci dřeze), zahákněte fixační příchytky pod deskou a pomalu je utahujte od středu dřeze směrem ke vzdáleným okrajům. Nepoužívejte aku šroubovák, ale ruční, aby nedošlo ke stržení závitu. Na závěr odstraňte přebytečné těsnění nebo silikon z okraje dřeze.
- Dřezy Box (BXX) a Maris (MRX) jsou již z výroby opatřeny novými **příchytkami Fast-Fix**. Na okraj výřezu umístěte sanitární silikon (není součástí dodávky) tak, aby částečně přesahoval přes okraj dřeze, dřež opatrně spusťte do otvoru (dbejte na správnou orientaci dřeze) a důkladně zatlačte na dřež po celém obvodu, postupujte od středu ke vzdáleným okrajům. Příchytky se samy zaseknou o hranu výřezu. Na závěr odstraňte přebytečné těsnění nebo silikon z okraje dřeze, viz. montážní video **příchytka Fast-Fix**. Příchytky Fast-Fix umožňují montáž dřeze do pracovní desky o tloušťce už od 12 mm.



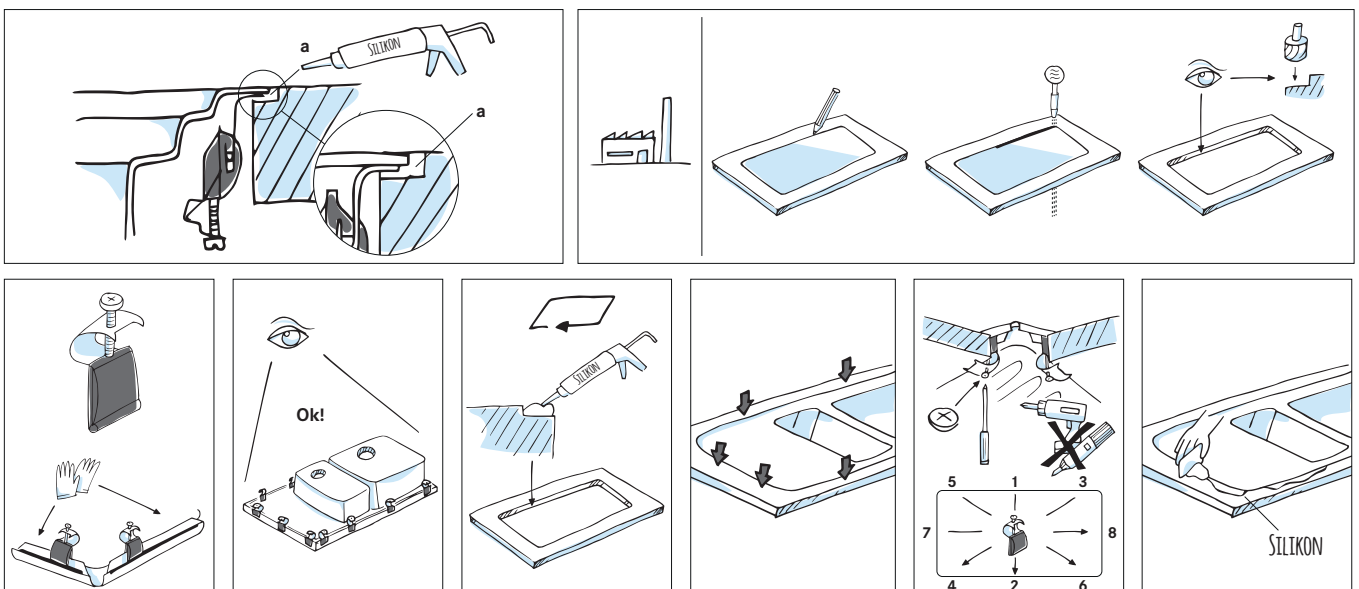
## KERAMICKÉ DŘEZY FRACERAM®

- Před instalací umístěte pěnové těsnění (je součástí dodávky) na spodní okraj hrany dřezu tak, aby prostor mezi pěnovým těsněním a okrajem dřezu byl cca. 5 mm na následné umístění silikonu.
- Dřez opatrně spusťte do otvoru. Dejte pozor na správnou orientaci výrobku.
- Po usazení dřezu do správné polohy vyplňte prostor mezi pěnovým těsněním a okrajem dřezu silikonem.
- Odstraňte přebytečný silikon podél okraje dřezu.



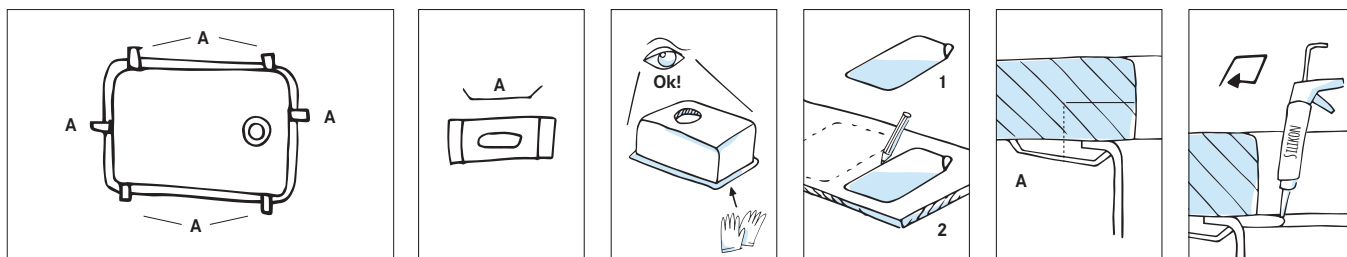
## MONTÁŽ NEREZOVÝCH DŘEZŮ DO ROVINY

- Jedná se o montáž nerezových dřezů do desek z kamene, umělého kamene nebo do kompaktních desek.
- Otvor se vyřezává na profesionálních strojích v odborných firmách a otvor je po celém obvodu opatřen drážkou, která slouží k zapuštění plochého okraje dřezu do roviny s pracovní deskou.
- Drážka se frézuje dle přiložené šablony nebo vloženého letáku s rozměry pro daný dřez.
- Silikon se umístí po celém obvodu drážky v takovém množství, aby při zatlačení dřezu a jeho zafixování byl silikon vytlačen do mezery mezi deskou a hranou dřezu. Dřez přitáhněte (nebo zatlačte - při verzi Fast-Fix) po celém obvodu, postupujte od středu ke vzdáleným okrajům. Vytlačený silikon se začistí do roviny pracovní desky a dřezu.



# SPODNÍ MONTÁŽ DŘEZŮ

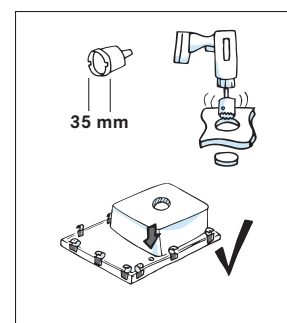
- Jedná se o montáž dřezů (Fragranit+, Tectonite®, nerez) ze spodní strany do desek z kamene, umělého kamene nebo do kompaktních desek.
- Otvor se vyřezává na profesionálních strojích v odborných firmách dle přiložené šablony nebo programu v CNC strojích.
- Po vyřezování otvoru pro dřež se také frézují nebo vrtají (dle materiálu pracovní desky) otvory pro umístění přichytek.
- Na spodní okraj pracovní desky se nanese silikon, dřež se umístí do správné pozice a zafixuje se pomocí přichytek (jsou součástí dodávky). Součástí není kotvicí materiál, protože různé firmy používají různé způsoby uchycení přichytek.
- **Důležité! V každém případě je třeba použít přichytky, není možno dřež pouze nalepit. Časem by mohlo dojít k jeho uvolnění.**
- Po nalepení a přitažení dřezu začistěte přebytečný silikon.



## POSTUP PŘI VYVRTÁNÍ OTVORU PRO BATERII A PRO EASY CLICK/OTOČNÝ KNOFLÍK (OVLÁDÁNÍ OTOČNÉHO SÍTKOVÉHO VENTILU) U FRAGRANITOVÝCH DŘEZŮ

**Vyvrtní otvoru pro baterii** (Easy click/otočný knoflík - ovládání otočného sítkového ventilu) provádějte, když je dřež umístěn **MIMO** pracovní desku.

- Dřež umístěte na pevnou plochu pohledovou stranou dolů. Pečlivě si rozmyslete otvor, který budete vrtat.
- Myslete na správné stranové umístění.
- Následně odvrtejte otvor ve vybraném místě podfrézování **frézou** do fragranitových dřezů o  $\varnothing$  35 mm (112.0473.656).



## MONTÁŽ VENTILU A SIFONU U FRAGRANIT+, TECTONITE®, FRACERAM® A NEREZOVÝCH DŘEZŮ

**DOPORUČUJEME POKUD TO SITUACE DOVOLUJE, NAMONTUJTE VENTILY, SIFON, OVLÁDÁNÍ VÝPUSTI A BATERII JEŠTĚ PŘED UMÍSTĚNÍM DŘEZU DO DESKY**

- Ventil, sifon a další příslušenství instalujte podle přiloženého návodu.