

SCHELL Küchenarmatur GRANDIS E



00 242 06 99
00 243 06 99
00 244 06 99



Made in Germany

- Ⓝ DE Montageanleitung
- Ⓝ NL Montagehandleiding
- Ⓝ FR Instructions de montage
- Ⓝ EN Installation manual
- Ⓝ ES Instrucciones de montaje
- Ⓝ PT Instruções de montagem
- Ⓝ IT Istruzioni per il montaggio
- Ⓝ CZ Montážní návod
- Ⓝ PL Instrukcja montażu
- Ⓝ HU Szerelési útmutató
- Ⓝ RO Instrucțiuni de montaj
- Ⓝ RU Руководство по монтажу

 **SCHELL**

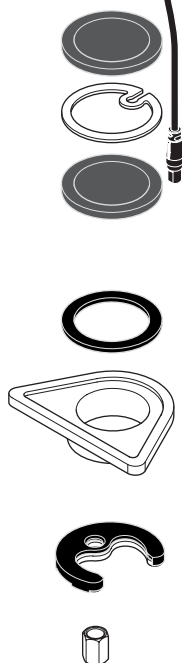
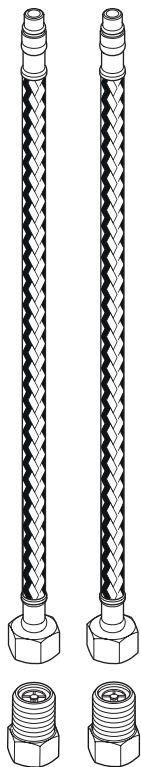
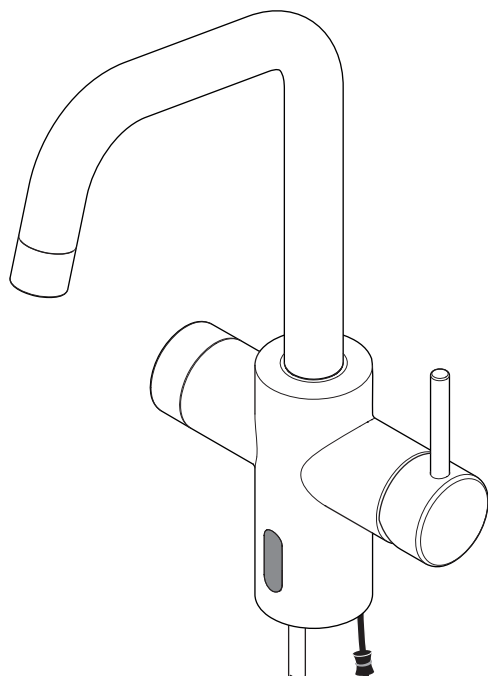
DE Ausführungen / Lieferumfang
NL Uitvoeringen / Leveringsomvang
FR Modèles / Matériel fourni
EN Versions / Scope of delivery

ES Modelos / Volumen de suministro
PT Versões / Volume de fornecimento
IT Versioni / Oggetto della fornitura
CZ Provedení / Obsah dodávky

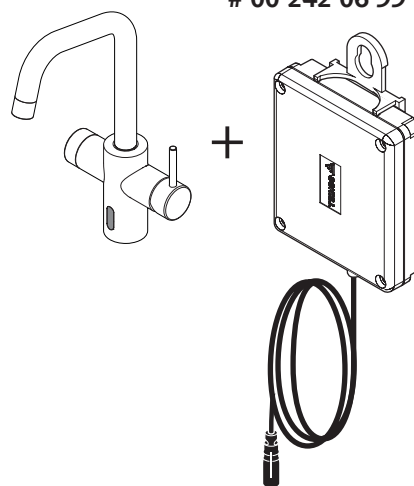
PL Wersje / Zakres dostawy
HU Kivitelek / Szállítási terjedelem
RO Modele / Furnitura
RU Исполнения / комплект поставки

GRANDIS

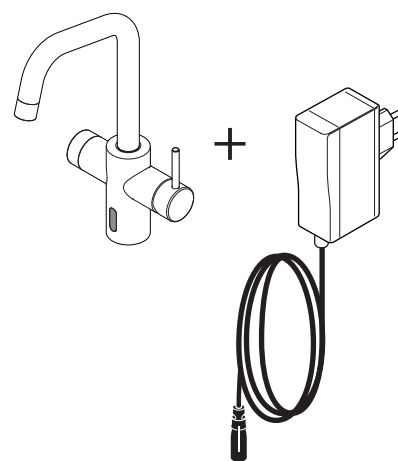
00 244 06 99

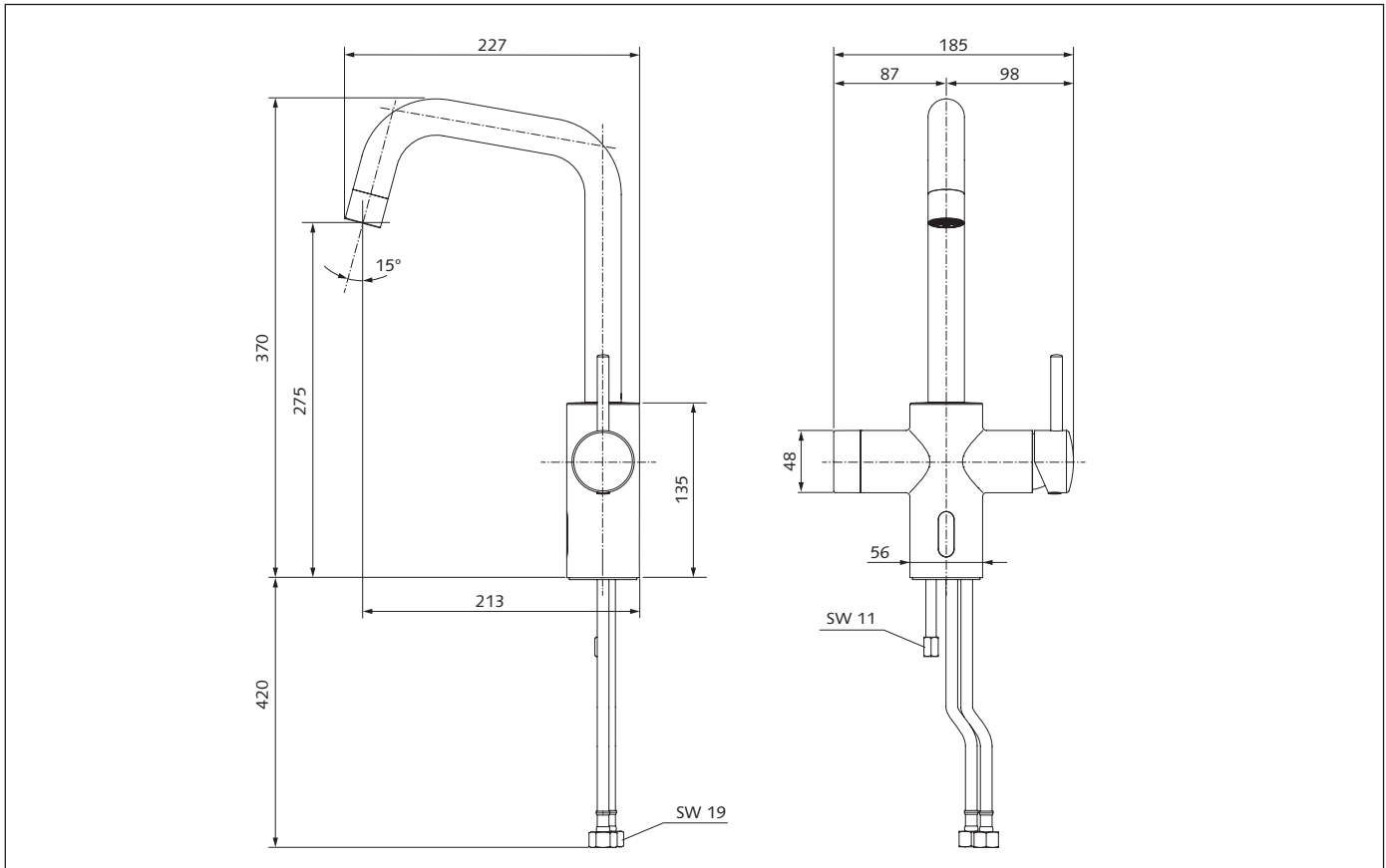


00 242 06 99



00 243 06 99





DE Technische Daten

Fließdruck 1,0 – 5,0 bar
 Durchfluss Durchfluss (manuelle Auslösung)
 - max. 12 l/min/3 bar, druckunabhängig
 Durchfluss (elektronische Auslösung)
 - max. 9 l/min/3 bar, druckunabhängig
 Warmwassertemperatur max. 70 °C (kurzzeitig z. B. für thermische Desinfektion)

⚠ ACHTUNG: Verbrühungsgefahr!

Werkseinstellung		einstellbar
F1	Laufzeit 15 s	4 - 240 s (manuelle Programmierung) 1 - 600 s (Programmierung über SWS, SSC)
F2	Stagnationsspülung Aus	Ein, x h nach letzter Nutzung/ (täglich) Ein, alle x h

NL Technische gegevens

Werkdruk 1,0 – 5,0 bar
 Debiet Debiet (manuele activering)
 - max. 12 l/min/3 bar, drukonafhankelijk
 Debiet (elektronische activering)
 - max. 9 l/min/3 bar, drukonafhankelijk
 Temperatuur max. 70 °C (korte tijd bijv. voor thermische desinfectie)

⚠ OPGELET: verbrandingsrisico!

Fabrieksinstelling		instelbaar
F1	Looptijd 15 s	4 - 240 s (handmatige programmering) 1 - 600 s (Programmering via SWS, SSC)
F2	Stagnatiespoeling Uit	Aan, x h na laatste gebruik / (dagelijks) Aan, om de x h

FR Caractéristiques techniques

Pression d'écoulement 1,0 – 5,0 bar
 Débit Débit (déclenchement manuel)
 - de max. 12 l/min./3bar,
 indépendamment de la pression
 Débit (déclenchement électronique)
 - de max. 9 l/min./3bar,
 indépendamment de la pression
 Température d'eau max. 70 °C (brièvement par ex. pour désinfection thermique)

⚠ ATTENTION: RISQUE DE BRÛLURE!

Réglage par défaut		réglable
F1	Durée de fonctionnement 15 s	4 - 240 s (Programmation manuelle) 1 - 600 s Programmation via SWS, SSC
F2	Rinçage anti-stagnation Arrêt	Marche, x h après la dernière utilisation / Marche, (en journée) Toutes les x h

EN Technical specifications

Flow pressure	1,0 – 5,0 bar
Flow rate	Flow volume (manual actuation) - max. 12 l/min/3 bar, pressure-independent Flow volume (electronic actuation) - max. 9 l/min/3 bar, pressure-independent
Water temperatur max.	70 °C (short-term, e.g. for thermal disinfection)

 WARNING:
DANGER OF SCALDING!


ES Datos técnicos

Presión de caudal	1,0 – 5,0 bar
Caudal de paso	Caudal (accionamiento manual) - máx. 12 l/min/3 bar, independiente de la presión Caudal (pulsación electrónica) - máx. 9 l/min/3 bar, independiente de la presión
Temperatura máx. del agua	70 °C (breve p. ej. para la desinfección térmica)

 ATENCIÓN:
PELIGRO DE ESCALDAMIENTO!

PT Dados técnicos

Pressão de fluxo	1,0 – 5,0 bar
Fluxo	Caudal (acionamento manual) - máx. 12 l/min/3 bar, independente da pressão Caudal (acionamento eletrônico) - máx. 9 l/min/3 bar, independente da pressão
Temperatura máxima da água quente	70 °C (brevemente por exemplo para desinfeção térmica)

 ATENÇÃO:
Perigo de escaldadura!

IT Dati tecnici



Pressione idraulica	1,0 – 5,0 bar
Portata	Portata (azionamento manuale) - max. 12 l/min/3 bar, indipendente dalla pressione Portata (attivazione elettronica) - max. 9 l/min/3 bar, indipendente dalla pressione
Temperatura dell'acqua max.	70 °C (breve durata, es. per disinfezione termica)

 ATTENZIONE: PERICOLO DI SCOTTATURE!

CZ Technické údaje



Hydraulický tlak	1,0 – 5,0 bar
Průtok	Průtok (manuální spouštění) - max. 12 l/min/3 bary, nezávisle na tlaku Průtok (elektronické spouštění) - max. 9 l/min/3 bary, nezávisle na tlaku
Teplota vody max.	70 °C (krátkodobě napr. pro termickou desinfeci)

 POZOR: NEBEZPEČÍ OPAŘENÍ!

Factory setting		adjustable
F1 	Flow time	15 s
F2 	Stagnation flush	Off



4 - 240 s (Manual programming)
1 - 600 s (Programming via SWS, SSC)

On, x h after last use /
On, (daily) every x h

Ajuste de fábrica		ajustable
F1 	Duración	15 s
F2 	Descarga por inactividad	Desconexión



4 - 240 s (Programación manual)
1 - 600 s (Programación mediante SWS, SSC)

Conexión, x h desde la última descarga /
Conexión (diaria) cada x h

Ajuste de fábrica		Ajustável
F1 	Tiempo de funcionamiento	15 s
F2 	Enxaguamento de estagnação	Desligado



4 - 240 s (Programação manual)
1 - 600 s (Programação através de SWS, SSC)

Ligado, x h após a última utilização/
Ligado (diariamente), a cada x h

Impostazioni di fabbrica		regolabile
F1 	Tempo di funzionamento	15 s
F2 	Risciacquo anti-ristagno	OFF

4 - 240 s (programmazione manuale)
1 - 600 (Programmazione mediante sistema di gestione dell'acqua SCHELL SWS, SSC)

ON, x h dall'ultimo utilizzo/
(ogni giorno) ON, ogni x h

Tovární nastavení		nastavitelná
F1 	Doba chodu	15 s
F2 	Proplach usazené vody	Vyp

4 - 240 s (manuální programování)
1 - 600 s (Programování pomocí SWS, SSC)

Zap, x hod po posledním použití/
(denně) Zap, každých x hod

PL Dane techniczne

Ciśnienie robocze	1,0 – 5,0 bar
Przepływ	Przepływ (uruchamianie ręczne) - maks. 12 l/min/3 bar, niezależnie od ciśnienia Przepływ (uruchamianie elektroniczne) - maks. 9 l/min/3 bar, niezależnie od ciśnienia
Temperatura wody max.	70 °C (krótkotrwale np. do dezynfekcji termicznej)

UWAGA: NIEBEZPIECZEŃSTWO POPARZENIA!

HU Műszaki adatok

Nyomás	1,0 – 5,0 bar
Átfolyás	Átfolyás (kézi vezérlés) - maks. 12 l/min/3 bar, nyomástól független Átfolyás (elektronikus működtetés) - maks. 9 l/min/3 bar, nyomástól független
Víz hőmérséklet max.	70 °C (rövid ideig, pl. termikus fertőtlenítéshez)

FIGYELEM: LEFORRÁZÁSVESZÉLY!

RO Date tehnice

Presiunea de curgere	1,0 – 5,0 bar
Debit	Debit (declanșare manuală) - maks. 12 l/min/3 bari, independent de presiune Debit (declanșare electronică) - maks. 9 l/min/3 bari, independent de presiune
Temperatura apei, max.	70 °C (durată scurtă, de ex. pentru dezinfecție termică)

ATENȚIE: PERICOL DE OPĂRIRE!

RU Технические данные

Давление истечения	1,0 – 5,0 бар
Расход макс.	Расход (ручное иницирование) - макс. 12л/мин/3бар, независимо от давления Расход (электронного иницирование) - макс. 9л/мин/3бар, независимо от давления
Температура воды макс.	70 °C (кратковременно, напр., для тепловой дезинфекции)

ВНИМАНИЕ: ОПАСНОСТЬ ОШПАРИВАНИЯ!

Tovární nastavení		regulowane
F1	Czas włączenia: 15 s	4 - 240 s (Programowanie ręczne) 1 - 600 s (Programowanie przez SWS, SSC)
F2	Samoczynne spłukiwanie Wył.	Wł., x godz. od ostatniego użycia/ (codziennie) Wł., co x godz.

Gyári beállítás		beállítható
F1	Működési idő 15 s	4 - 240 s (Kézi programozás) 1 - 600 s (Programozás Schell vízmenedzsment rendszeren, Schell Single Controlon keresztül)
F2	Pangási öblítés Ki	Be, x órával az utolsó használat után / (Naponta) Be, x óránként

Setări din fabrică		reglabilă
F1	Timp de funcționare 15 s	4 - 240 s (programare manuală) 1 - 600 s (Programare prin intermediul SWS, SSC)
F2	Spălare după staționare Oprit	Pornit, x h după ultima utilizare/ (zilnic) pornit, la fiecare x h

Заводская настройка		регулируется
F1	Продолжительность работы 15 s	4 - 240 s (Программирование вручную) 1 - 600 s (Программирование с помощью SWS, SSC)
F2	Промывка от застоя Выкл	Вкл, через x часов после последнего использования/ (ежедневно) Вкл, каждые x часов

DE Installationshinweise

Es ist für eine ausreichende Dimensionierung entsprechend der DIN 1988 Teil 300, bzw. EN 806-3 zu sorgen. Die DIN 1988 Teil 100 (Schutz des Trinkwassers, Einhaltung der Trinkwassergüte) sowie die EN 1717 (Schutz des Trinkwassers vor Verunreinigungen in Trinkwasser-Installationen) sind zu beachten.

Wasserqualitäten

Die SCHELL Armaturen sind für den Einsatz in Trinkwassersystemen nach der jeweils aktuellen Trinkwasserverordnung geeignet.

Systembedingt sind innerhalb der Armaturen empfindliche Baugruppen, die vor Schmutzpartikel und Kalkablagerungen geschützt werden müssen. Gegebenenfalls sind Rückspülfilter und Entkalkungsanlagen vorzusehen. Der Betrieb der Armaturen mit Mineralwässern deren Inhaltsstoffe zur Ausflockung neigen, oder die besonders aggressiv gegen Metallwerkstoffe sind, ist nur nach Freigabe möglich. Alle Produkte von SCHELL sind in allen Trinkwässern gemäß EU-Trinkwasserverordnung einsetzbar. Eventuell vorliegende nationale Vorgaben zur generellen Teilenthärtung der Trinkwässer sind zu beachten.

Allgemeine Montagehinweise

Korrosionssichere Rohrwerkstoffe einsetzen. Gewinde nur mit zugelassenen Dichtmitteln abdichten. Übliche Drehmomente nicht überschreiten!

Selten genutzte Armaturen

Rohrführung so wählen, dass kein Stagnationswasser entstehen kann (Ringinstallation). Gegebenenfalls hinter Armaturen Spülventile vorsehen.

Bei Nutzung nach längeren Betriebspausen das Wasser ablaufen lassen (siehe Empfehlung Umweltbundesamt).

Schutz gegen Legionellen

Bei Gefahr hoher Legionellenkonzentrationen Armaturen mit integriertem Spülventil zur thermischen Desinfektion vorsehen oder andere Maßnahmen entsprechend DVGW Arbeitsblatt W 551 vorsehen. Besondere Beachtung bei Installationen für Personen mit Immunschwächen.

Zur thermischen Desinfektion muss in jedem Fall das Kaltwasser-Eckventil zugedreht werden.

Hinweise bei der Inbetriebnahme

Vor der Inbetriebnahme sind alle Rohrleitungen gemäß ZVSHK Arbeitsblatt, DIN 1988-200 bzw. DIN EN 806-4 zu spülen.

Jede Armatur ist einer Druckprobe nach der Installation zu unterziehen, die Druckprobe möglichst mit Druckluft durchführen.

Außenaufstellung

ACHTUNG: Bei Frostgefahr Armatur entleeren und dauerhaft gegen Einfrieren schützen.

Bitte beachten Sie die SCHELL „Allgemeinen Installationsbedingungen“ unter <https://www.schell.eu/deutschland-de/service/downloads/installationshinweise.html>.

Einweisung des Betreibers

Einweisung des Betreibers nach VDI 6023 durchführen.

Hinweis für den Elektriker

VDE 0100 beachten.



ACHTUNG:

Die Einstellung des Auslauf-Schwenkbereichs ist so zu justieren, dass beim automatisierten (und unbeaufsichtigten) Öffnen der Armatur kein Wasserschaden entstehen kann (siehe Seite 14 und 15).

NL Installatie-instructies

Men dient te zorgen voor voldoende dimensionering overeenkomstig DIN 1988 deel 300, c.q. EN 806-3. De DIN 1988 deel 100 (Bescherming van het drinkwater, naleving van de drinkwaterkwaliteit) en de EN 1717 (Bescherming tegen verontreiniging van drinkwater in water installaties) moeten in acht worden genomen.

Waterkwaliteiten

De SCHELL kranen zijn geschikt voor gebruik in drinkwatersystemen volgens de telkens actuele drinkwatersverordening. Binnen in de kranen zitten gevoelige modules die tegen vuildeeltjes en kalkaanslag beschermd moeten worden. Eventueel moeten terugspoelfilters en ontkalkingsinstallaties geïnstalleerd worden. Gebruik van de kranen met mineraalwater waarvan de inhoudsstoffen neigen tot uitvlokken, of die bijzonder agressief zijn voor metalen, is enkel na toestemming mogelijk. Alle producten van SCHELL kunnen gebruikt worden in alle soorten drinkwater, bepaald in de EU-verordening inzake drinkwater. Er moet rekening gehouden worden met eventuele nationale voorschriften voor de algemene gedeeltelijke ontharding van het drinkwater.

Algemene montage-instructies

Gebruik buismaterialen die corrosiebestendig zijn. Schroefdraad alleen met goedgekeurde afdichtmiddelen afdichten. Gangbare aanhaalmomenten niet overschrijden!

Zelden gebruikte kranen

Buizen zo leggen dat geen stagnerend water kan ontstaan (ringinstallatie). Eventueel achter kranen spoelkleppen installeren.

Bij gebruik na langere pauze het water weg laten lopen, zie advies nationale milieudienst.

Bescherming tegen legionella

Bij gevaar van hoge legionellaconcentraties kranen met geïntegreerde spoelklep voor thermische desinfectie inzetten of andere maatregelen

overeenkomstig DVGW werkblad W 551 treffen. Speciaal in acht nemen bij installaties voor personen met immuuniteitszwaktes.

Voor de thermische desinfectie moet in elk geval de haakse kraan voor koud water dichtgedraaid worden.

Instructies bij de inbedrijfstelling

Vóór inbedrijfstelling alle buizen spoelen overeenkomstig ZVSHK werkblad, DIN 1988-200 c.q. NEN EN 806-4. Elke kraan moet na de installatie een drukproef ondergaan, de drukproef indien mogelijk met perslucht uitvoeren.

Buitenplaatsing

OPGELET: Bij kans op vorst de kraan leegmaken en continu beschermen tegen bevroering.

Houd rekening met de 'Algemene installatievoorwaarden' van SCHELL op www.schell.eu -> Service/Downloads/Installatie-handleidingen.

Installatiecontrole

Controle van de installatie volgens VDI 6023 doorvoeren.

Snelle instructie voor de elektriciens

VDE 0100 in acht nemen.



OPGELET:

Het uitloop-draaibereik moet zo ingesteld worden dat bij het automatisch (en onbewaakt) openen van de kraan geen waterschade kan ontstaan (zie pagina 14 en 15).

FR Instructi ons d'installation

Il faut assurer un dimensionnement suffisant en conformité avec DIN 1988 Partie 300, et EN 806-3. La norme DIN 1988 Partie 100 (protection de l'eau potable, respect de la qualité de l'eau potable) de même que la EN 1717 (protection de l'eau potable contre les impuretés dans les installations d'eau potable) doivent être respectées.

Qualités de l'eau:

Les robinets de douche SCHELL conviennent pour une utilisation dans les systèmes d'eau potable conformément au décret relatif à l'eau potable actuellement en vigueur. Des éléments sensibles liés au système se trouvent à l'intérieur des robinets et doivent être protégés contre les particules de saleté et les dépôts de tartre. Au besoin, prévoir un filtre de rinçage et un dispositif de détartrage. L'utilisation des robinets avec des eaux minérales dont les constituants ont tendance à la floculation ou qui sont particulièrement agressifs contre les métaux est possible seulement après leur validation. Tous les produits de Schell peuvent être utilisés dans toutes les installations d'eau potable répondant aux exigences du décret européen relatif à l'eau potable. Les éventuelles prescriptions nationales applicables en matière d'adoucissement partiel des eaux potables doivent être respectées.

Instructions générales de montage

Utiliser des matériaux non corrosifs pour la tuyauterie. Étancher les filets uniquement avec des moyens d'étanchéité homologués. Ne pas dépasser les couples de serrage habituels!

Robinet peu utilisés

Poser la tuyauterie de telle manière que l'eau ne puisse pas stagner (installation circulaire). Au besoin, prévoir des vannes de rinçage derrière la robinetterie. En cas d'utilisation après une pose prolongée, laisser couler l'eau voir recommandation de l'office fédéral de l'environnement.

Protection contre les légionelles

En cas d'un risque de concentration élevée de légionelles, prévoir une robinetterie avec vanne de rinçage intégrée pour la désinfection thermique ou d'autres moyens conformes à la DVGW feuille W 551 (fédération allemande du secteur du gaz et de l'eau). Respect particulier lors des installations pour les personnes à déficience immunitaire.

Le robinet d'équerre « Eau froide » doit dans tous les cas être fermé pour la désinfection thermique.

Instructions lors de la mise en route

Avant la mise en route, toute la tuyauterie doit être rincée en conformité à ZVSHK (association centrale, chauffage, sanitaire, climatisation) feuille, DIN 1988-200 et DIN EN 806-4. Chaque robinet doit être soumis à un essai de pression après son installation, réaliser cet essai si possible avec de l'air comprimé.

Mise en place à l'extérieur

ATTENTION ! Vider le robinet en cas de risque de gel et le protéger durablement contre le gel.

Veuillez tenir compte des « Conditions générales d'installation » de SCHELL, disponibles à l'adresse www.schell.eu -> Service/Téléchargements/Indications d'installation sont valables.

Contrôle de l'installation

Contrôler l'installation suivant VDI 6023.

Consigne rapide pour l'électricien

Observer la VDE 0100.

⚠ Le réglage de la plage de pivotement du bec doit être adapté de manière à ce qu'aucun dégât des eaux ne soit possible en cas d'ouverture automatique (et sans surveillance) du robinet (cf. Pages 14 et 15).

EN Installation instructions

Make sure there is sufficient allowance for dimensions in line with DIN 1988 section 300 and EN 806-3. DIN 1988 section 100 (protection of drinking water; preservation of drinking water quality) and EN 1717 (protection of drinking water against contaminants in drinking water installations) are to be observed.

Water qualities

SCHELL fittings are suitable for use in drinking water systems in accordance with the current German Drinking Water Ordinance. Depending on the system, there are sensitive parts within the fittings that need to be protected against dirt particles and limescale deposits. If necessary, back-wash filters and decalcification systems are to be provided (water upwards of 10° dH). Approval is needed to operate fittings with mineral waters where their contents tend to flocculate, or which are particularly aggressive towards metal materials.

All products from Schell can be used with all potable waters in accordance with the EU Drinking Water Directive. Applicable national regulations about general partial water softening for drinking water must be observed.

General installation instructions

Use corrosion resistant pipe materials. Only seal threads with permitted sealants. Do not exceed standard torque!

Rarely used fittings

Choose pipe routing that will not allow for stagnating water to collect (ring installation). If necessary, provide flush valves behind the fittings. If using after longer periods of non-operation, let the water drain; see „German Environmental Agency“ (Umweltbundesamt) recommendation.

Protection against legionella

Provide fittings with integrated flush valve for thermal disinfection where there is a risk of high concentrations of legionella or take other measures conforming with the DVGW (German association for gas and water) worksheet W 551. Take particular care with installations for people with weak immune systems.

For thermal disinfection, always close (shut off) the cold water angle valve.

Instructions for commissioning

Prior to commissioning, all pipe lines are to be flushed in accordance with the ZVSHK („German Association for Sanitation, Heating and Air Conditioning“) worksheet, DIN 1988-200 and DIN EN 806-4. Every fitting is to undergo a pressure test after installation; where possible, perform the pressure test with compressed air.

Outdoor installation

WARNING: If there is a risk of frost, empty the fitting and provide effective anti-freezing protection.

Please consult the SCHELL «General Conditions for Installation», available at www.schell.eu -> Service/Downloads/Installation conditions apply.

Instructing the operator

Instruct the operator in accordance with VDI 6023.

Quick information for the electrician

Observe VDE 0100.

⚠ WARNING:
When setting the swivel range for the outlet, adjust it so that when the tap is opened automatically (i.e. when not supervised), this cannot cause any water damage (see pages 14 and 15).

ES Indicaciones de instalación

Debe haber unas dimensiones suficientes, conforme a la norma DIN 1988 300^a parte, o EN 806-3. Hay que observar las normas DIN 1988 100^a parte (para la protección del agua potable y la conservación de la potabilidad) y EN 1717 (para la protección del agua potable frente a la contaminación de las instalaciones de aguas).

Calidades del agua

Los grifos para duchas SCHELL son adecuados para usar en sistemas de agua potable en conformidad con la normativa respectiva para agua potable. Por razones intrínsecas, en las griferías se encuentran módulos sensibles que es necesario preservar de las partículas de suciedad y los depósitos de cal. En caso necesario, hay que prever filtros de flujo reversible y dispositivos antical. Hay que solicitar el visto bueno del fabricante si las griferías se van a usar con aguas minerales que contengan partículas potencialmente floculantes o que sean especialmente agresivas con los metales. Todos los productos de Schell se pueden usar en todas las aguas potables a los efectos de la normativa europea sobre agua potable. Se deben tener en cuenta las especificaciones nacionales que puedan existir sobre ablandamiento parcial del agua potable.

Instrucciones generales de montaje

Para las tuberías utilice materiales resistentes a la corrosión. Hermeticice las roscas únicamente con medios sellantes autorizados. No exceda los pares de apriete normales.

Griferías con un uso poco frecuente

Seleccione la guía del tubo de modo que no se pueda remansar el agua (instalación anular). Si es necesario, prevea válvulas de limpieza detrás de las griferías. Cuando use de nuevo la grifería después de un tiempo prolongado de inactividad, deje correr el agua (véase al respecto lo recomendado por el Ministerio de Medio Ambiente).

Protección contra la legionella

Si hay riesgo de proliferación de legionella, prevea griferías con válvula de aclarado integrada para la desinfección térmica u otras medidas conforme a la hoja de trabajo W 551 de la asociación DVGW (la asociación alemana del sector del gas y el agua). Estas medidas deben tenerse especialmente presentes en las instalaciones para personas con algún tipo de inmunodepresión.

Para la desinfección térmica, siempre se debe cerrar la válvula angular de agua fría.

Indicaciones para la puesta en funcionamiento

Antes de la puesta en servicio hay que aclarar todas las tuberías como se indica en la ficha de trabajo de ZVSHK (la asociación alemana central de saneamientos, calefacción y climatización) o en las normas DIN 1988-200 y DIN EN 806-4.

Cada grifería debe someterse a una prueba de presión después de instalarla. La prueba de presión debe realizarse con aire comprimido, siempre que sea posible.

Instalación en el exterior

ATENCIÓN: Si hay peligro de heladas, vaciar el agua de la grifería y protegerla permanentemente contra la congelación.

Tener en cuenta las «Condiciones generales de instalación» de SCHELL, disponibles en www.schell.eu -> Mantenimiento/Descargas/Indicaciones de instalación postventa.

Instrucción técnica al operador

Proporcionar instrucción técnica al operador como lo especifica el reglamento VDI 6023.

Indicación rápida para el electricista

Observar la norma VDE 0100.

⚠ ATENCIÓN:
El rango de giro de la salida del grifo se debe ajustar de forma que una apertura automática (e involuntaria) de la grifería no pueda provocar daños por vertido de agua (véanse las páginas 14 y 15).

PT Avisos de instalação

Deve-se assegurar um dimensionamento adequado, segundo a norma DIN 1988 parte 300, ou EN 806-3. A norma DIN 1988 parte 100 (protecção da água potável, cumprimento da qualidade da água potável) e a norma EN 1717 (protecção da água potável contra impurezas em instalações de água potável) devem ser respeitadas.

Qualidades da água

Os corpos de duche SCHELL são adequados para a aplicação em sistemas de água potável, de acordo com a respetiva disposição de água potável em vigor. Os sistemas dentro do equipamento dispõem de componentes sensíveis, que devem ser protegidos contra partículas de sujidade e depósitos de calcário. Eventualmente devem ser instalados filtros de retorno e sistemas de descalcificação. O funcionamento destes sistemas com água mineral, com tendência para floculação ou particularmente agressiva contra componentes metálicos, só é permitido após autorização expressa. Todos os produtos Schell podem ser utilizados em todas as águas potáveis, segundo a disposição de água potável UE. Eventuais regulamentações nacionais que visam o amolecimento parcial e geral da água potável devem ser observadas.

Avisos gerais de montagem

Utilizar tubagens resistentes a corrosão. Vedar as roscas apenas com produtos de estanquicidade autorizados. Não exceder os binários de aperto comuns!

Equipamentos raramente utilizados

Instalar a condução da tubagem, de forma a evitar a formação de água de estagnação (instalação de anel). Instalar, eventualmente, válvulas de enxaguamento através dos blocos de encastre. Em caso de utilização após longos períodos de paragem deve-se deixar escorrer alguma água (ver recomendações do Ministério do Ambiente).

Protecção contra legionelas

Em caso de perigo de elevada concentração de legionelas, deve-se prever uma desinfeção térmica para os sistemas com válvula de enxaguamento integrada ou tomar outras medidas, de acordo com a ficha de trabalho DVGW W 551.

Ter especial atenção durante a instalação para pessoas com imunodeficiências.

Para a desinfeção térmica, a válvula de ângulo de água fria tem de ser sempre fechada.

Avisos para a colocação em funcionamento

Antes de proceder à colocação em funcionamento deve-se enxaguar todas as tubagens, segundo a ficha técnica ZVSHK, DIN 1988-200 ou DIN EN 806-4. Cada sistema deve ser sujeito a um controlo de pressão, após a instalação. O controlo de pressão deve ser efectuado, sempre que possível, com ar comprimido.

Instalação no exterior

ATENÇÃO: esvaziar a misturadora em caso de perigo de geada e proteger permanentemente contra congelamento.

Ter em atenção as "Condições gerais de instalação" SCHELL em www.schell.eu -> Service/Downloads/Installation conditions.

Formação do utilizador

Dar formação técnica ao operador como especifica o regulamento VDI 6023.

Rápido aviso para o electricista

Ter em atenção a VDE 0100.

⚠ ATENÇÃO:
A regulação da área giratória da misturadora deve ser ajustada de modo a não poderem ocorrer danos causados pela água durante a abertura automatizada (e sem vigilância) da misturadora (ver páginas 14 e 15).

IT Avvertenze per l'installazione

Assicurare un dimensionamento adeguato ai sensi della norma DIN 1988 Parte 300 o EN 806-3. Rispettare le norme DIN 1988 Parte 100 (Protezione dell'acqua potabile, mantenimento della qualità dell'acqua potabile) e EN 1717 (Protezione dall'inquinamento dell'acqua potabile negli impianti idraulici).

Qualità dell'acqua

La rubinetteria da doccia SCHELL è adatta all'impiego in impianti di acqua potabile secondo il regolamento sull'acqua potabile attualmente in vigore. In funzione dell'impianto, la rubinetteria comprende gruppi costruttivi sensibili che devono essere protetti dalle particelle di sporco e dai depositi di calcare. Se necessario prevedere filtri autopulenti e impianti di decalcificazione. Il funzionamento della rubinetteria con acque minerali i cui componenti tendono alla flocculazione o che sono particolarmente aggressive verso i materiali metallici è consentito solo previa autorizzazione. Tutti i prodotti Schell sono utilizzabili in qualunque acqua potabile che rispetti il regolamento sull'acqua potabile dell'Unione Europea. È inoltre necessario attenersi a eventuali disposizioni nazionali relative al generale addolcimento parziale dell'acqua potabile.

Avvertenze generali per il montaggio

Per i tubi usare materiali anticorrosione. Mettere a tenuta la filettatura solo con i materiali consentiti. Non superare le comuni coppie di serraggio!

Rubinetti usati raramente

Scegliere la guida del tubo in modo che non possa formarsi alcuna stagnazione (installazione ad anello). Eventualmente prevedere delle valvole di scarico dietro la rubinetteria. In caso di uso dopo lunghi periodi di inutilizzo far scorrere l'acqua (vedere raccomandazione dell'Ufficio federale per l'ambiente).

Protezione antilegionella

In caso di pericolo di elevate concentrazioni di legionella provvedere alla disinfezione termica della rubinetteria con una valvola di scarico o prevedere altre misure conformi al foglio tecnico DVGW W 551. Osservare particolare attenzione nelle installazioni per persone con immunodeficienza.

Per la disinfezione termica occorre in ogni caso chiudere il rubinetto sottolavabo dell'acqua fredda.

Avvertenze per la messa in funzione

Prima della messa in funzione, lavare tutte le tubazioni secondo il foglio tecnico ZVSHK, norma DIN 1988-200 o DIN EN 806-4. Dopo l'installazione sottoporre ogni rubinetto a una prova di pressione, se possibile eseguire la prova con aria compressa.

Installazione in esterni

ATTENZIONE: In caso di pericolo di gelo scaricare il miscelatore e proteggerlo in modo continuo dal congelamento.

Attenersi alle «Condizioni generali di installazione» SCHELL alla pagina www.schell.eu -> Servizio clienti/Download/Avvertenze per l'installazione assistenza.

Addestramento del gestore

Eseguire l'addestramento del gestore secondo la norma VDI 6023.

Avvertenze per l'elettricista

Osservare la norma VDE 0100.

**ATTENZIONE:**

L'impostazione del raggio di rotazione della bocchetta di erogazione deve essere regolata in modo che all'atto dell'apertura automatizzata (e indipendente) del miscelatore non possano verificarsi danni causati dall'acqua (vedere pagina 14 e 15).

CZ Výrobek je určený pro styk s pitnou vodou v souladu s požadavky vyhlášky č. 409/2005 Sb.**P oznámky k instalaci**

Musí být zajištěno dostatečné dimenzování dle DIN 1988 Část 300, resp. EN 806-3. Je nutné respektovat normy DIN 1988 Část 100 (Ochrana pitné vody, dodržení kvality pitné vody) jakož i EN 1717 (Ochrana proti znečištění pitné vody ve vnitřních vodovodech).

Kvality vody

Sprchové armatury SCHELL jsou vhodné k použití v rozvodech pitné vody podle příslušné platné aktuální vyhlášky o pitné vodě.

Podmíněno systémem jsou v armaturách citlivé montážní celky, které musí být chráněny před částicemi nečistot a vápennými usazeninami.

Případně je nutné nainstalovat fi ltr zpětného výplachu a odvápňovací zařízení. Provoz armatur s minerální vodou, obsahující látky se sklonem k tvorbě vloček, nebo které jsou zvláště agresivní vůči kovům, je možný jen po schválení. U všech výrobků společnosti Schell lze používat všechny druhy pitné vody dle nařízení o EU o pitné vodě. Je nutné dodržovat případné místní předpisy ohledně obecného částečného změkčování pitné vody.

Obecná montážní upozornění:

Používejte potrubí z nekorodujícího materiálu. Závitý utěšňujte jen schválenými těsnicími prostředky. Nepřekračujte o byklé točivé momenty!

Zřídka používané armatury:

Vedení potrubí zvolte tak, aby nemohlo docházet ke vzniku stagnující vody (kruhová instalace). Případně za armatury umístěte vyplachovací ventily. Při používání po delší provozní pauze nechte vodu odtéct, viz doporučení spolkového úřadu pro životní prostředí.

Ochrana proti legionelám

Při nebezpečí vysokých koncentrací legionel armatury opatřete integrovanými vyplachovacími ventily pro termickou dezinfekci nebo proveďte jiná opatření v souladu s pracovním listem DVGW W 551. Zvláštní pozor dáváte při instalaci pro osoby s oslabením imunity.

Při termické dezinfekci musí být v každém případě zašroubován rohový ventil studené vody.

Poznámky při uvedení do provozu:

Před uvedením do provozu je nutné vypláchnout všechna potrubí dle pracovního listu Centrálního svazu sanita, topení klimatizace, DIN 1988-200 resp. DIN EN 806-4. Každá armatura musí být po instalaci podrobena tlakové zkoušce, tlakovou zkoušku proveďte pokud možno tlakovým vzduchem.

Venkovní instalace:

POZOR: Při nebezpečí mrazu armaturu vyprázdněte a trvale chraňte před zamrznutím.

Dodržujte prosím „Obecná upozornění pro instalaci“ SCHELL uvedená na www.schell.eu -> Servis/Ke stažení/Instalační pokyny.

Instruktaž provozovatele

Montážní firma, která provádí instalaci armatury, musí poučit provozovatele armatury o jejím správném používání a údržbě a předat mu tento montážní návod.

Upozornění pro elektrikáře

Respektujte ustanovení VDE 0100.

**POZOR:**

Nastavení otočné oblasti výtoku musí být vyladěno tak, aby nemohlo dojít při automatickém (a nezáměrném) otvírání armatury k nechtěnému úniku vody (viz stranu 14 a 15).

PL Sposób instalacji

Zapewnić właściwe zmywiarowanie zgodnie z DIN 1988 część 300, lub EN 806-3. Przestrzegać DIN 1988 część 100 (Ochrona wody pitnej, zachowanie jakości wody pitnej) oraz EN 1717 (Ochrona wody pitnej przed zanieczyszczeniami w instalacji wody pitnej).

Jakość wody:

Baterie prysznicowe SCHELL są przeznaczone do użytku w instalacjach wody pitnej zgodnie z aktualnym rozporządzeniem o wodzie pitnej.

Ze względów technicznych baterie posiadają wrażliwe podzespoły, które należy chronić przed cząstkami zanieczyszczeń oraz osadzającym się kamieniem. W razie potrzeby zastosować fi ltr samopłuczący oraz instalację odkamieniającą. Użytkowanie baterii z wodą mineralną, której substancje składowe mają tendencję do flokulacji lub które działają szczególnie agresywnie na metale, jest dozwolone wyłącznie po uzyskaniu zgody. Wszystkie produkty firmy Schell można stosować we wszystkich instalacjach wody pitnej zgodnie z rozporządzeniem UE o wodzie pitnej. Należy przestrzegać ewentualnych krajowych przepisów w sprawie częściowego zmiękczenia wody pitnej.

Ogólne wskazówki montażowe:

Stosować rury z materiałów odpornych na korozję. Gwinty uszczelnić wyłączenie za pomocą dopuszczonych uszczelniaczy.

Nie przekraczać standardowych momentów dokręcających!

Rzadko używane baterie

Rury poprowadzić w taki sposób, aby nie mogła powstawać woda stagnująca (instalacja pierścieniowa). W razie potrzeby za bateriami zainstalować zawory płuczące. W razie użycia po dłuższym okresie przestoju spuścić wodę, patrz zalecenia Ministerstwa Środowiska.

Ochrona przed bakterią Legionella

W razie zagrożenia dużą koncentracją bakterii Legionella zastosować zintegrowany zawór płuczący do termicznej dezynfekcji lub inne odpowiednie środki zgodnie z instrukcją DVGW W 551. Jest to szczególnie ważne w przypadku instalacji używanych przez osoby cierpiące na niedobory odporności.

Do dezynfekcji termicznej każdorazowo musi zostać zakręcony zawór kątowy zimnej wody.

Sposób uruchomienia

Przed uruchomieniem przepłukać wszystkie przewody rurowe zgodnie z instrukcją ZVSHK, DIN 1988-200 lub DIN EN 806-4. Wszystkie baterie po zainstalowaniu poddać próbie ciśnieniowej, próbę ciśnieniową w miarę możliwości przeprowadzić z wykorzystaniem sprężonego powietrza.

Ustawienie na zewnątrz

UWAGA: W razie niebezpieczeństwa zamrznięcia opróżnić armaturę i trwale zabezpieczyć przed zamrznięciem.

Należy przestrzegać „Ogólnej instrukcji instalacji” SCHELL dostępnej pod adresem www.schell.eu -> Serwis/Do ściągnięcia /Wskazówki instalacyjne.

Poinstruowanie użytkownika

Poinstruowanie użytkownika przeprowadzić zgodnie z VDI 6023.

Wskazówki dla elektryków

Przestrzegać VDE 0100.



UWAGA:

Ustawienie zakresu obrotu wylewki należy dobrać tak, by podczas automatycznego (i nienadzorowanego) otwarcia armatury nie mogło dojść do powstania szkód spowodowanych przez wodę (patrz strona 14 i 15).

HU Telepítési útmutató

Gondoskodni kell a DIN 1988 300. része, ill. az MSZ-EN 806-3 szerinti megfelelő méretezésről. Figyelembe kell venni a DIN 1988 100. részének (Ivóvíz védelme, az ivóvíz minőségének betartása), valamint az MSZ-EN 1717 (Ivóvíz szennyezés elleni védelme vízellátó rendszerekben) előírásait.

Vízminőségek

A SCHELL zuhanyszerelvények alkalmasak az éppen aktuális ivóvízrendelet szerinti ivóvízellátó rendszerekben történő használatra. Rendszertől függően a szerelvényekben érzékeny részekeségek találhatóak, melyeket óvni kell a szennyeződésektől és a vízkölerakódástól.

Szükség esetén visszaöblítő szűrőt és vízkömentesítő berendezést kell betervezni. Ha a szerelvényeket olyan ásványvízzel kívánják üzemeltetni, melyek összetevői hajlamosak a kicsapódásra vagy különösen agresszívek a fém szerkezeti anyagokkal szemben, akkor az üzemeltetés csak engedélyezés után lehetséges. A Schell összes terméke használható az EU ivóvíz-rendelet szerinti összes ivóvízben. Figyelembe kell venni az általános jellegű, részleges ivóvíz-lágyításra vonatkozó esetleges nemzeti előírásokat.

Általános szerelési tudnivalók

Korrózióálló szerkezeti anyagokat alkalmazzon. A menettömítést csak engedélyezett tömítőanyagokkal. Ne lépje túl a szokásos meghúzási nyomatékokat!

Ritkán használt szerelvények

A csővezetést úgy kell kialakítani, hogy ne keletkezessen vízpangás (gyűrűvezeték). Amennyiben szükséges, a szerelvények mögé öblítőszelpeket kell felszerelni. Hosszabb állás utáni használat esetén először folyassa ki a vizet (lásd a Szövetségi Környezetvédelmi Hivatal ajánlását).

Legionella elleni védelem

Magas Legionella-koncentráció veszélye esetén beépített öblítőszelppel rendelkező szerelvényeket kell alkalmazni termikus fertőtlenítés céljából vagy a DVGW W 551 munkalap szerinti más intézkedést kell foganatosítani. Gyenge immunrendszerű személyek részére történő telepítés esetén különös figyelemmel kell eljárni.

A termikus fertőtlenítéshez minden esetben be kell csavarni a hidegvizes sarkoszelepet.

Tudnivalók az üzembe helyezéskor

Az üzembe helyezés előtt a DIN 1988-200, ill. DIN EN 806-4, ZVSHK munkalap szerint valamennyi csővezeték ki kell öblíteni. A telepítést követően minden szerelvényt nyomáspróbának kell alávetni, a nyomáspróbát lehetőség szerint sűrített levegővel kell végrehajtani.

Szabadban történő telepítés

FIGYELEM: Fagyveszély esetén a szerelvényt le kell üríteni, és tartósan védeni kell a befagyás ellen.

Kérjük, vegye figyelembe a „SCHELL termékek általános beépítési és üzemeltetési követelményei” -t, amely letölthető a www.schell.eu címről -> Szolgáltatások/Letölthető dokumentumok/Beépítési útmutatók.

Üzemeltető betanítása

Az üzemeltető betanítása a VDI 6023 szabvány szerint történik.

Útmutató a villanyszerelők számára

Vegye figyelembe a VDE 0100 szabványt.



FIGYELEM:

A kifolyó döntési tartományának beállítását úgy kell elvégezni, hogy az automatikus (és felügyelet nélküli) szerelvény-nyitáskor ne keletkezessen vízkár (lásd: 14 és 15 oldal).

RO Instrucțiuni de instalare

Trebuie asigurată o dimensionare suficientă conform standardelor DIN 1988 partea 300, respectiv EN 806-3. Standardele DIN 1988 partea 100 (Protejarea apei potabile, menținerea calității apei potabile), precum și EN 1717 (Protejarea apei potabile împotriva impurităților din instalațiile de apă potabilă) trebuie respectate.

Calitatea apei:

Bateriile de duș SCHELL sunt adecvate pentru utilizarea în sistemele de apă potabilă conform Regulamentului actual privind apa potabilă.

În funcție de sistem, în interiorul armăturilor se găsesc unități constructive sensibile, care trebuie protejate împotriva particulelor de murdărie și depunerilor de calcar. Dacă e cazul, trebuie montate filtre de retur și instalații de decalcifiere. Exploatarea armăturilor cu ape minerale ale căror ingrediente tind să se coaguleze sau care acționează deosebit de agresiv asupra materialelor metalice este posibilă numai în urma unei aprobări. Toate produsele Schell sunt utilizabile în toate apele potabile conform Regulamentului UE privind apa potabilă.

Trebuie respectate eventualele prevederi naționale prezente pentru dedurizarea parțială a apei potabile în general.

Indicații de montaj generale

Utilizați materii prime rezistente la coroziune. Etaușajiți fi letele numai cu materiale de etanșare admise în acest scop.

Nu depășiți cuplurile de strângere uzuale!

Armături utilizate rar

Selectați traseul conductelor astfel încât să nu se poată produce apă stagnantă (instalație circulară). Eventual în spatele armăturilor vor fi prevăzute valve de purjare. La o utilizare după o perioadă de repaus mai îndelungată se lasă apa să curgă mai mult, vezi recomandarea administrației federale a mediului.

Protecția contra legionelelor

În caz de pericol din cauza concentrației ridicate de legionele armăturile se prevăd cu supapă de purjare integrată pentru dezinfectarea termică sau se întreprind alte măsuri conform fișei de lucru DVGW W 551. Se acordă deosebită atenție instalațiilor pentru persoanele cu imunitate scăzută.

În vederea dezinfecției termice trebuie închis în fiecare caz robinetul colțar pentru apă rece.

Indicații la punerea în funcțiune

Înainte de punerea în funcțiune toate conductele se clătesc în conformitate cu fișa de lucru a ZVSHK, DIN 1988-200, resp. DIN EN 806-4.

Fiecare armătură se va supune unei probe de presiune după instalare, proba de presiune se execută pe cât posibil cu aer comprimat.

Amplasarea în exterior

ATENȚIE: Goliți armătura, dacă există pericol de îngheț și protejați-o în permanență împotriva înghețului.

Vă rugăm să respectați „Condițiile generale de instalare” ale SCHELL disponibile la adresa web www.schell.eu -> Servicii/Materiale descărcabile /Condiții de instalare.

Instruirea operatorului

Instruirea operatorului se execută în conformitate cu VDI 6023.

Indicație pentru electrician

Respectați VDE 0100 (Uniunea Electricienilor Germani).

⚠ ATENȚIE:

Setarea domeniului de pivotare al evacuării se va ajusta astfel încât să nu poată interveni nicio contaminare a apei în cadrul deschiderii automatizate (și neintenționate) a armăturii (a se vedea pagina 14 și 15).

RU Указания по установке

Следует обеспечить достаточный расчет параметров в соответствии с DIN 1988 часть 300 или EN 806-3. Следует соблюдать стандарт DIN 1988 часть 100 (защита питьевой воды, соблюдение качества питьевой воды), а также стандарт EN 1717 (защита питьевой воды от загрязнений в установках питьевой воды).

Качество воды:

Душевая арматура фирмы SCHELL пригодна для применения в системах питьевой воды в соответствии с последним Постановлением о питьевой воде. Конструкция системы предусматривает чувствительные в пределах арматуры узлы, которые должны защищаться от частиц грязи и отложений известки. При необходимости необходимо предусмотреть установку фильтров с обратной промывкой и установок декальцинирования. Эксплуатация арматуры вместе с минеральными водами, компоненты которых склонны к образованию хлопьев или которые особенно агрессивны к металлу, возможна только по разрешению. Все изделия фирмы Schell в соответствии с Постановлением ЕС о питьевой воде могут быть использованы для любой питьевой воды. Необходимо соблюдать любые национальные предписания по общему частичному умягчению питьевой воды.

Общие указания по монтажу

Применять коррозионностойкие материалы для труб. Уплотнять резьбу только допущенными уплотняющими средствами. Не превышать обычные моменты вращения!

Редко используемая арматура

Выбирать скользящую опору трубопровода таким образом, чтобы не могла появляться застойная вода (кольцевая установка). При необходимости предусмотреть установку промывных клапанов позади арматуры. Сливать воду при использовании после длительных перерывов в работе, смотри рекомендацию Федерального ведомства по охране окружающей среды.

Защита от легионеллов

При опасности возникновения высоких концентраций легионеллов предусмотреть выполнение тепловой дезинфекции с помощью встроенного промывного клапана или иные меры в соответствии с рабочим стандартом DVGW W 551. Особое внимание при установках для лиц со слабым иммунитетом.

Для тепловой дезинфекции в любом случае должен быть закрыт угловой вентиль «Холодная вода».

Указания при вводе в эксплуатацию

Перед вводом в эксплуатацию все трубопроводы необходимо промыть согласно рабочему стандарту ZVSHK, DIN 1988-200 или DIN EN 806-4. Каждая арматура должна подвергаться проверке давлением после монтажа, проверку давлением проводить по возможности сжатым воздухом.

Наружная установка

ВНИМАНИЕ: Опорожнить арматуру при опасности замерзания и обеспечить длительную защиту против замерзания.

Соблюдайте «Общие условия осуществления установок», приведенные на www.schell.eu -> Service /Downloads/Installation conditions.

Инструктаж оператора

Проводить инструктаж оператора в соответствии с VDI 6023.

Кратное указание для электрика

Соблюдать требования VDE 0100.

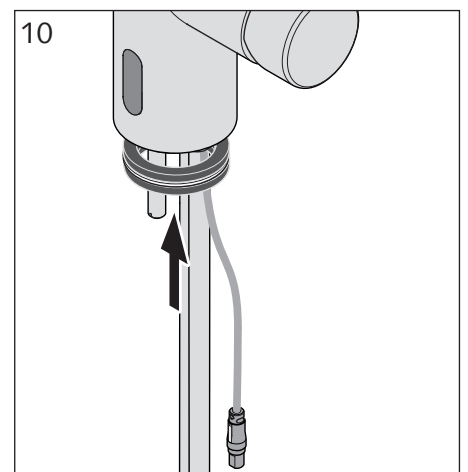
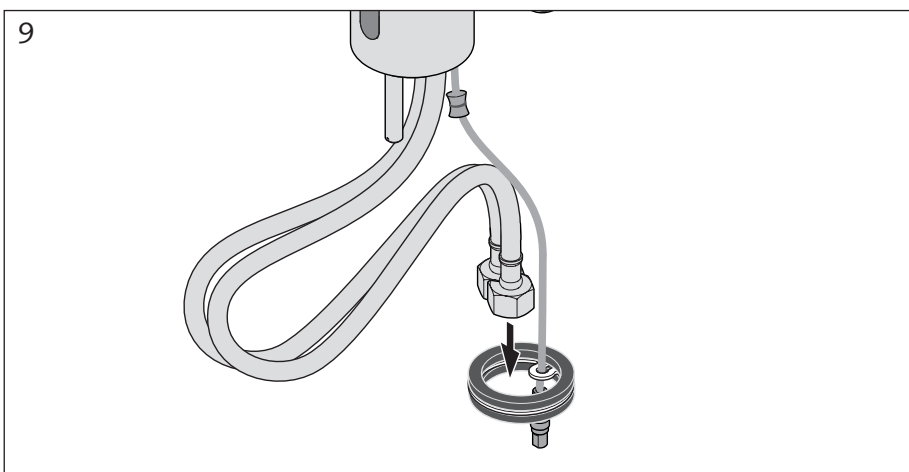
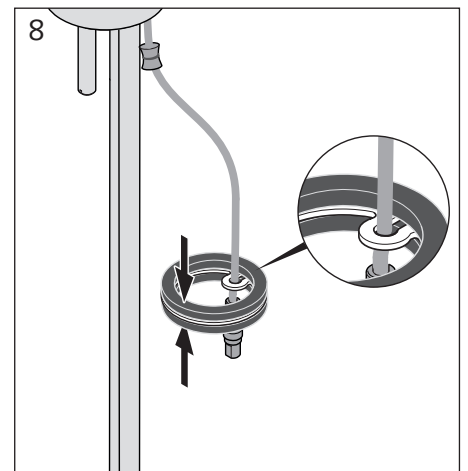
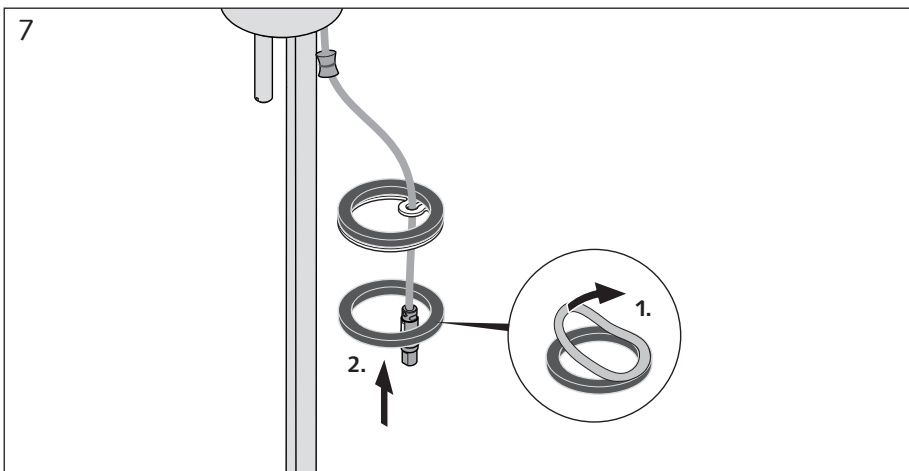
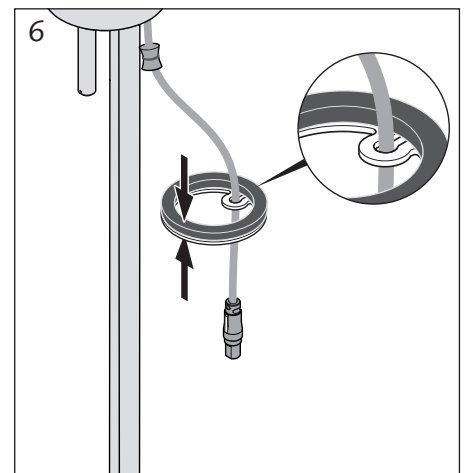
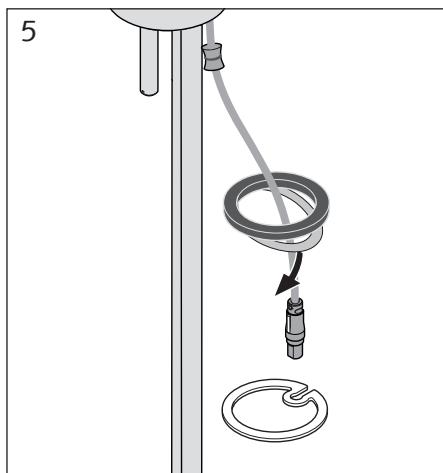
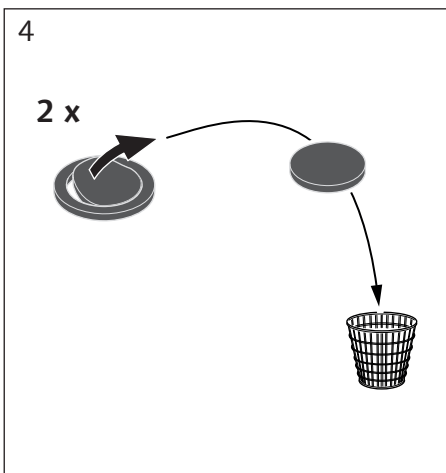
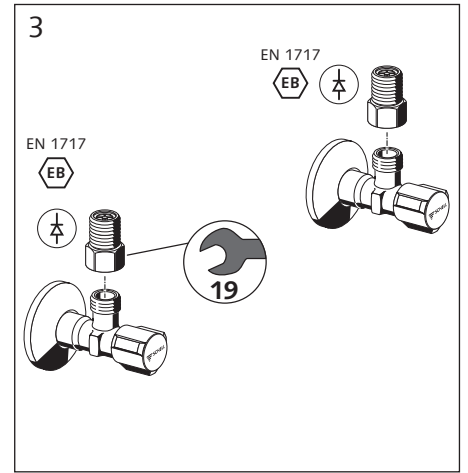
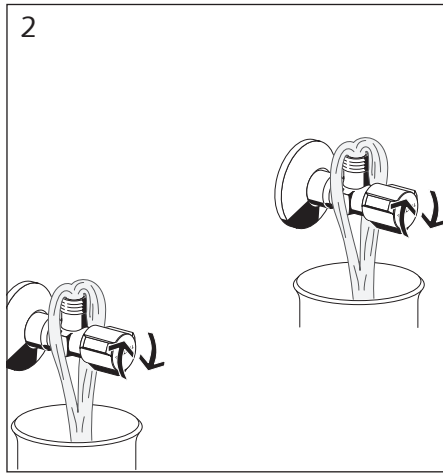
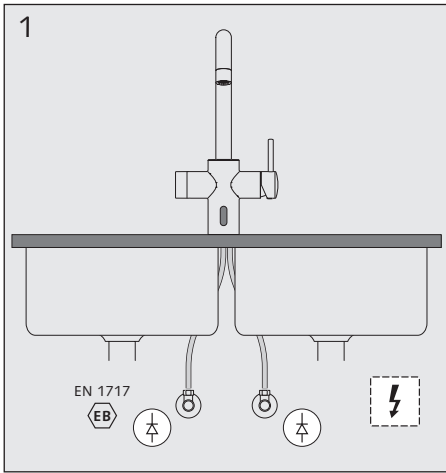
⚠ ВНИМАНИЕ:

Настройку диапазона отклонения разлива выполнить так, чтобы при автоматизированном (и безнадзорном) открытии арматуры водой не причинялся ущерб (см. стр. 14 и 15).

DE Montage
NL Montage
FR Montage
EN Assembly

ES Montaje
PT Montagem
IT Montaggio
CZ Montáž

PL Montaż
HU Szerelés
RO Montajul
RU Монтаж

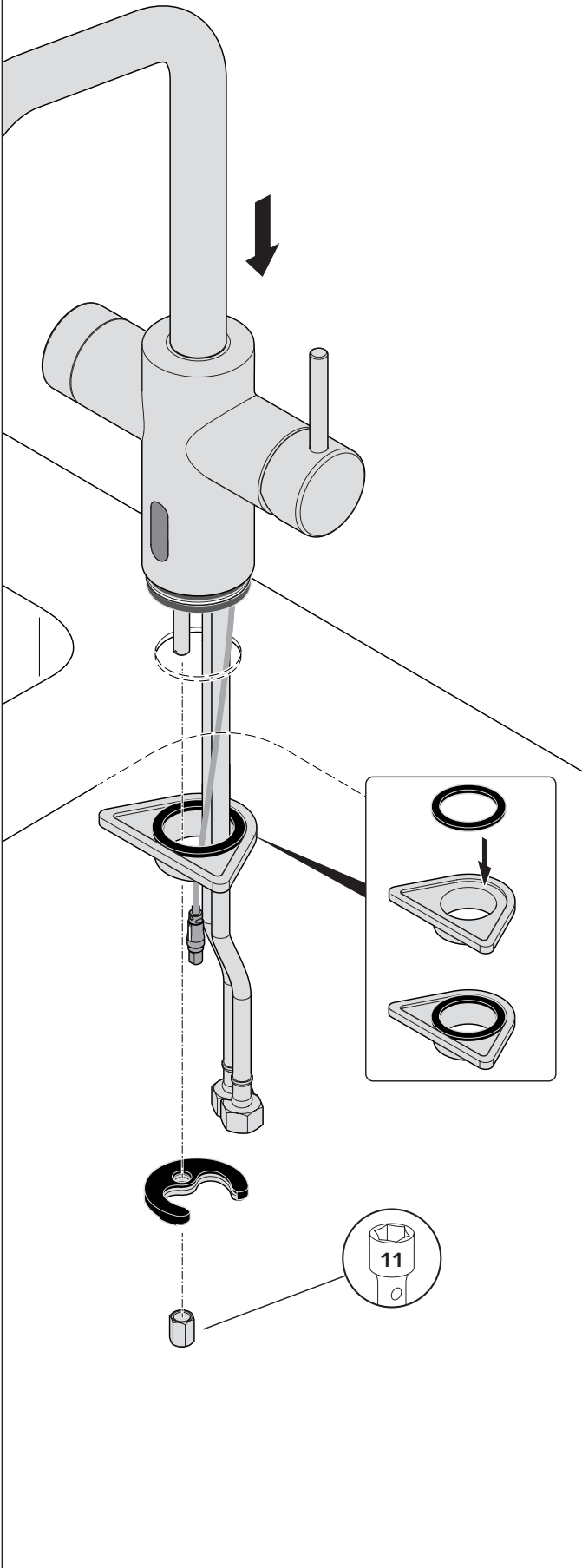


DE Montage
NL Montage
FR Montage
EN Assembly

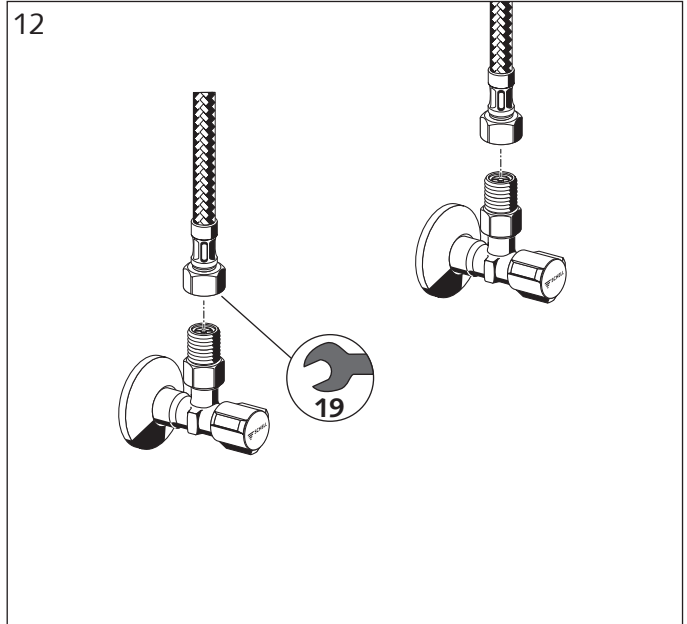
ES Montaje
PT Montagem
IT Montaggio
CZ Montáž

PL Montaż
HU Szerelés
RO Montajul
RU Монтаж

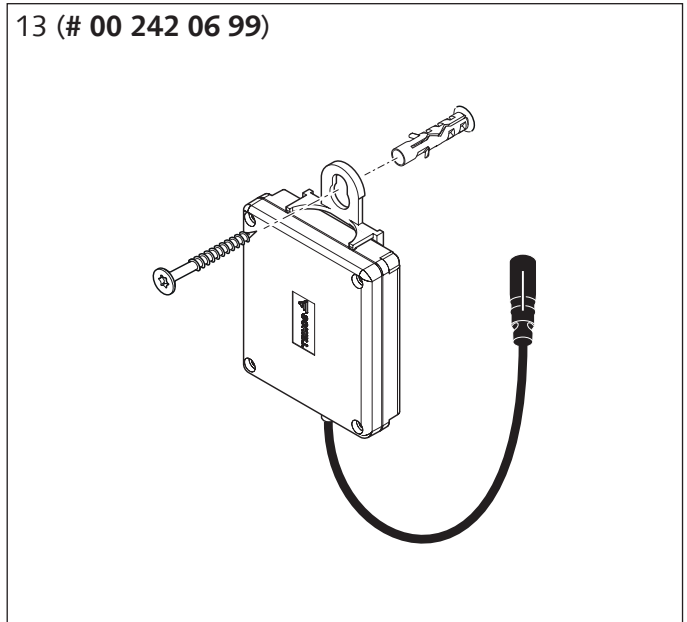
11



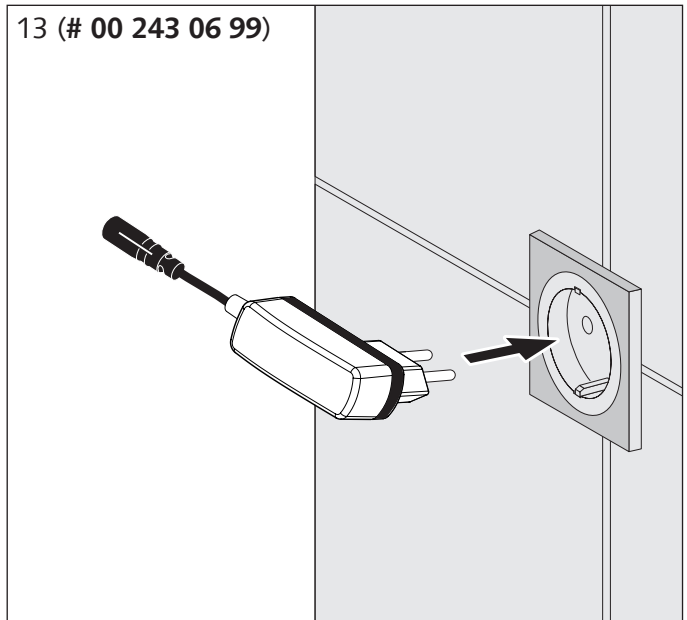
12



13 (# 00 242 06 99)



13 (# 00 243 06 99)

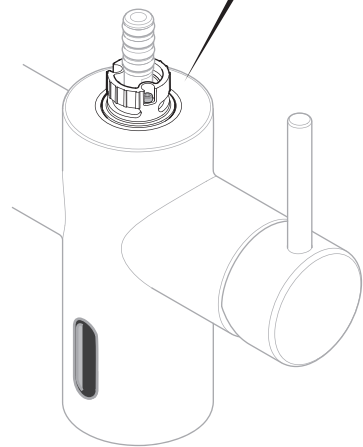
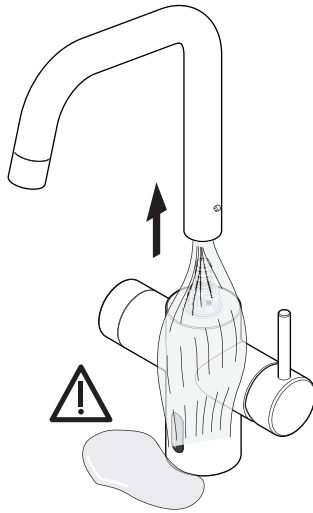
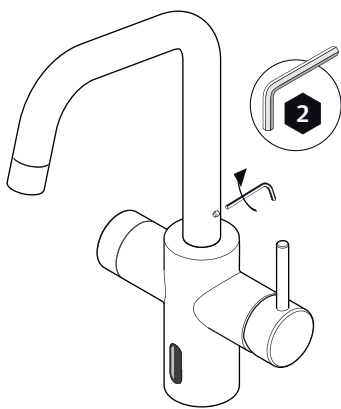
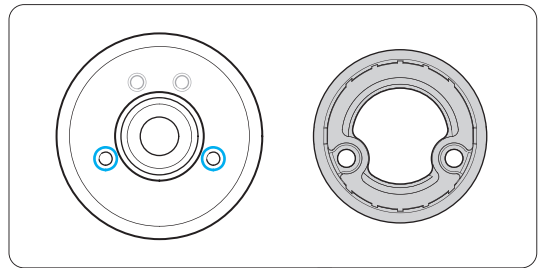
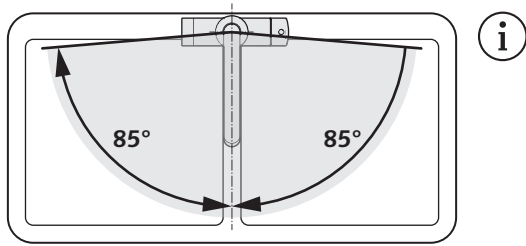


DE Schwenkauslauf einstellen
 NL Draaibereik instellen
 FR Réglage du bec pivotant
 EN Adjusting the swivel outlet

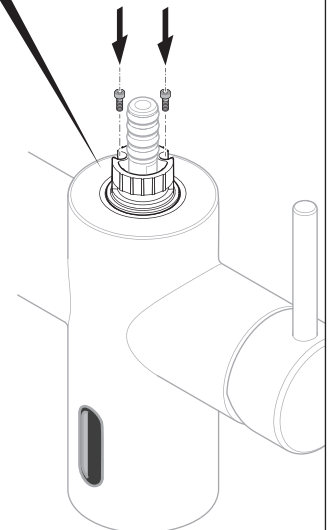
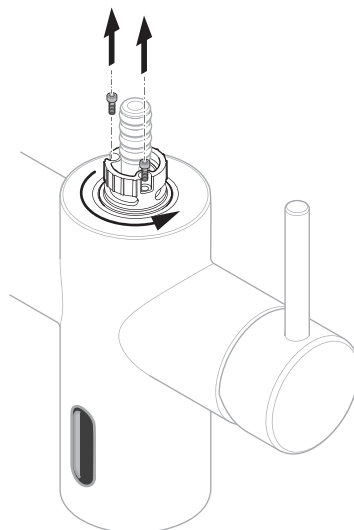
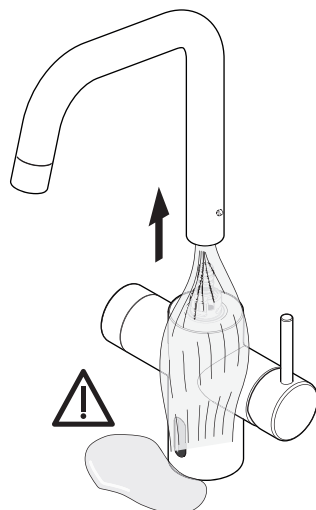
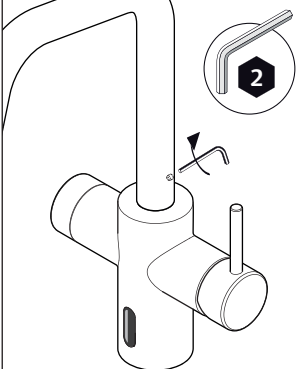
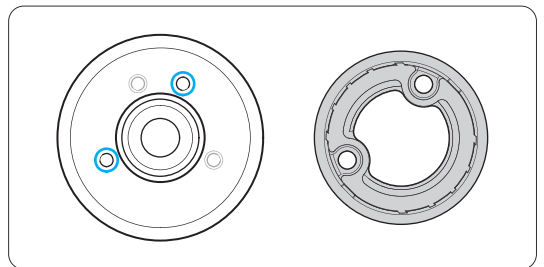
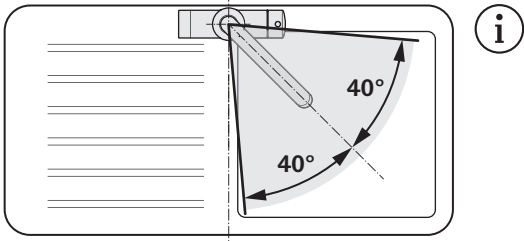
ES Ajustar el giro de la salida del grifo
 PT Ajustar o raio giratório da misturadora
 IT Impostazione della bocchetta orientabile
 CZ Nastavení otočného výtoku

PL Ustawienie wylewki obrotowej
 HU Fordítókimenet beállítása
 RO Setarea evacuării pivotante
 RU Регулировка поворотного излива

A



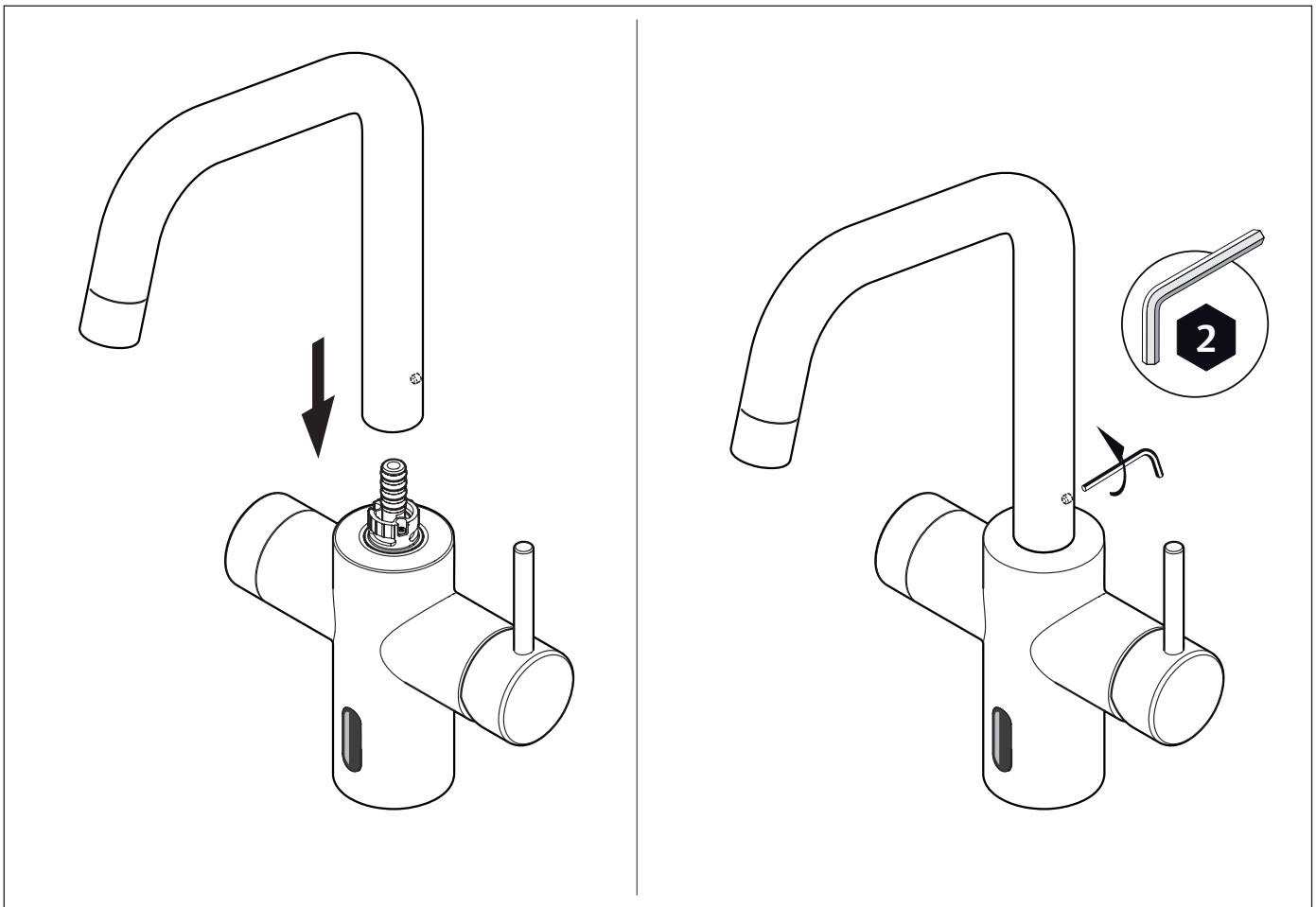
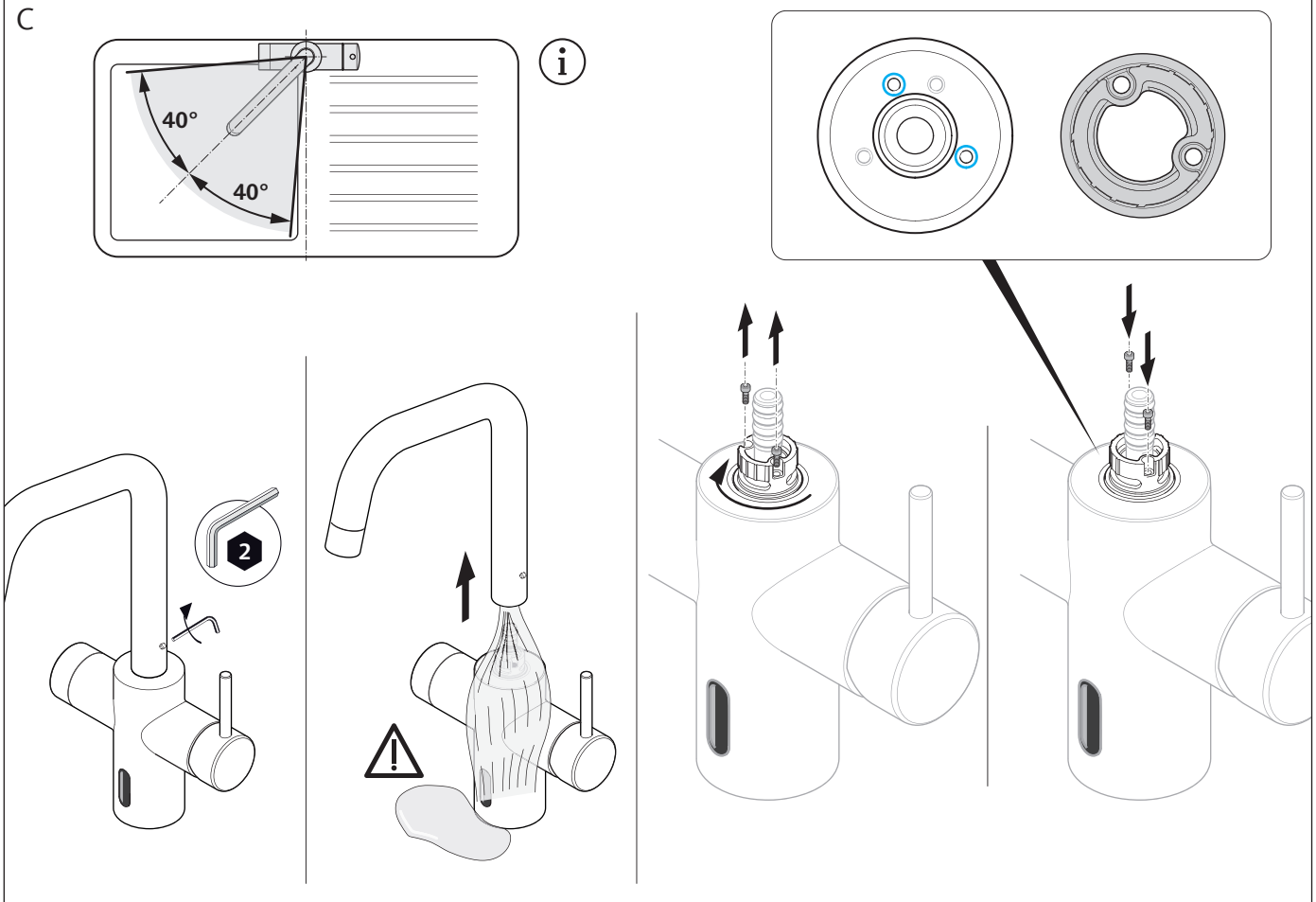
B



DE Schwenkauslauf einstellen
NL Draaibereik instellen
FR Réglage du bec pivotant
EN Adjusting the swivel outlet

ES Ajustar el giro de la salida del grifo
PT Ajustar o raio giratório da misturadora
IT Impostazione della bocchetta orientabile
CZ Nastavení otočného výtoku

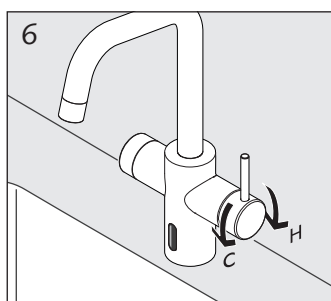
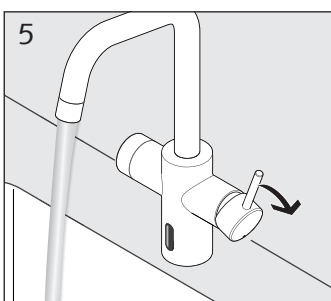
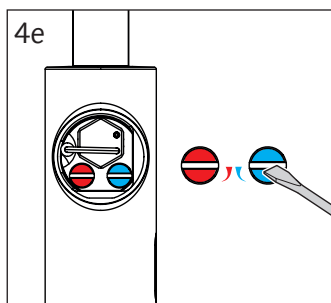
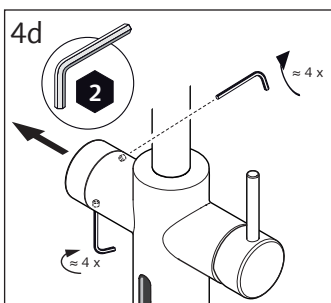
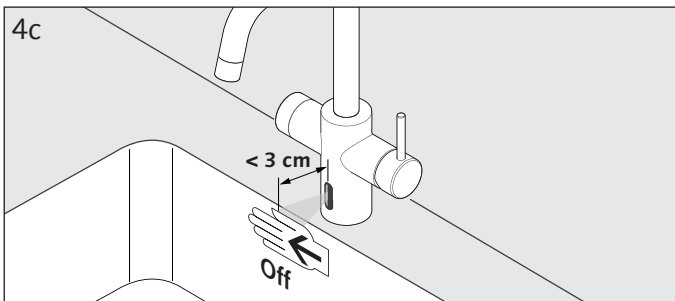
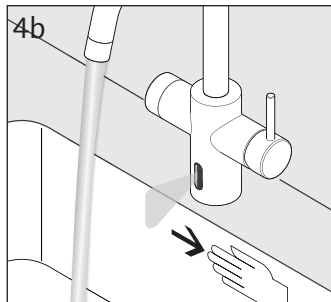
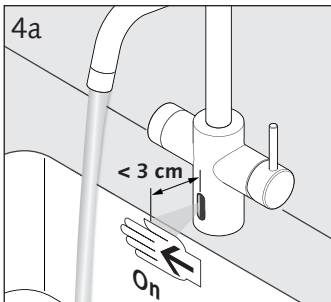
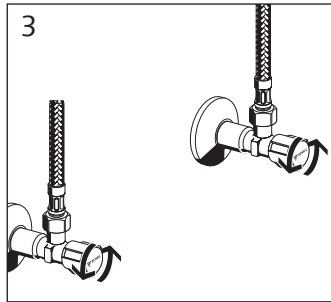
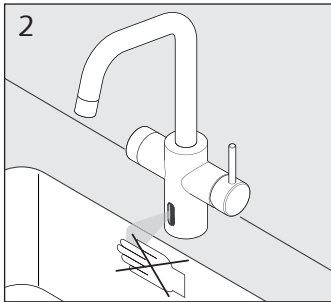
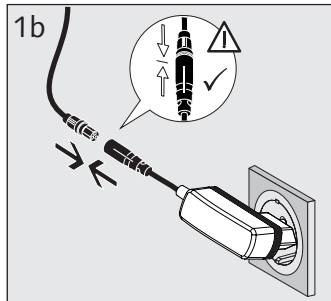
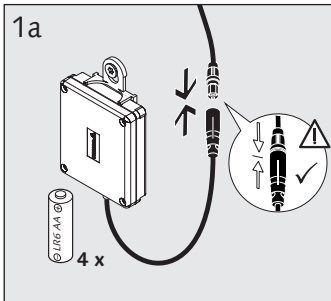
PL Ustawienie wylewki obrotowej
HU Fordítókimenet beállítása
RO Setarea evacuării pivotante
RU Регулировка поворотного излива



DE Inbetriebnahme
 NL Inbedrijfstelling
 FR Mise en service
 EN Commissioning

ES Puesta en servicio
 PT Colocação em funcionamento
 IT Messa in servizio
 CZ Uvedení do provozu

PL Uruchomienie
 HU Üzembe helyezés
 RO Punerea în funcțiune
 RU Ввод в эксплуатацию





DE Inbetriebnahme mit Werkseinstellung

- 1a **Batteriebetrieb:** 4 AA-Batterien in das Batteriefach einsetzen (Polung beachten) und Steckverbindung zur Armatur herstellen.
- 1b **Netzbetrieb (230 V):** Steckernetzteilkabel aufrollen und mit Kabelbinder sichern, Steckverbindung zur Armatur herstellen
- 2 LED im Sensorfeld blinkt, keine Gegenstände bzw. Hände in den Sensorbereich halten bis die LED aus ist. Ggf. Programmierung starten.
- 3 Eckventile öffnen.
- 4a Funktionskontrolle durchführen: Hand in den Erfassungsbereich halten (Abstand < 3 cm), um den Zapfvorgang berührungslos zu starten.
- 4b Wenn die Hand aus dem Erfassungsbereich bewegt wird, läuft das Wasser für 15 s (Werkseinstellung) weiter.
- 4c Der Zapfvorgang kann durch einen erneuten Griff in den Erfassungsbereich gestoppt werden.
- 4d Die Auslauftemperatur bei Auslösung über den Infrarotsensor ist über das Mischungsverhältnis (Warmwasser-/Kaltwasser-Eintritt) einzustellen. Gewindestifte der linken Armaturenabdeckung lösen und Abdeckung abnehmen.
- 4e Gewünschte Durchflussmenge an der blauen Stellschraube (Kaltwasser) und der roten Stellschraube (Warmwasser) einstellen. Stellung \ominus = max. Durchfluss. Stellung \oplus = min. Durchfluss.
Eine Abspernung ist über die Stellschrauben nicht möglich. Abdeckhaube aufsetzen und Gewindestifte handfest anziehen.
- 5 Die Armatur kann auch dauerhaft über den Einhebelmischer geöffnet werden.
Der Wasserfluss muss dann mittels des Einhebelmischers abgestellt werden. Sofern der Infrarotsensor während der manuellen Öffnung aktiviert wurde, schließt das Magnetventil, selbst bei geschlossenem Einhebelmischer, erst nach Ablauf der eingestellten Laufzeit.
- 6 Wassertemperatur über den Einhebelmischer einstellen.



NL Ingebruikname met fabrieksinstelling

- 1a **Batterijvoeding:** 4 AA-batterijen in het batterijvak plaatsen (let op poling) en steekverbinding met de kraan maken.
- 1b **Netvoeding (230 V):** Kabel van de steekerttransformator oprollen en beveiligen met kabelbinder, steekverbinding met de kraan maken
- 2 Led in het sensorveld knippert, geen voorwerpen resp. handen in het sensorbereik houden tot de led uit is. Evt. programmering starten.
- 3 Haakse kranen openen.
- 4a Functiecontrole uitvoeren: Hand in het registratiebereik houden (afstand < 3 cm) om het tappen contactloos te starten.
- 4b Als de hand uit het registratiebereik gehaald wordt, stroomt het water nog 15 s (fabrieksinstelling).
- 4c Het tappen kan gestopt worden door opnieuw de hand in het registratiebereik te brengen.
- 4d De uitlooptemperatuur bij activering via de infraroodsensor kan via de mengverhouding (intrede warm/koud water) ingesteld worden. Draadstangen van het linker kraandeksel losmaken en afdekking verwijderen.
- 4e Gewenste debiet bij de blauwe stelschroef (koud water) en de rode stelschroef (warm water) instellen.
Positie \ominus = max. debiet. Positie \oplus = min. debiet.
Een afsluiting via de stelschroeven is niet mogelijk. Afdekkap plaatsen en draadstang handmatig aandraaien.
- 5 De kraan kan ook continu via de eengreepsmengkraan geopend worden.
De waterstroom moet dan met de eengreepsmengkraan gestopt worden. Als de infraroodsensor tijdens de manuele opening geactiveerd werd, sluit het magneetventiel, zelfs als de eengreepsmengkraan gesloten is, pas na het verstrijken van de ingestelde looptijd.
- 6 Watertemperatuur met de eengreepsmengkraan instellen.

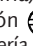
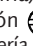
FR Mise en service avec les réglages d'usine

- 1a Fonctionnement sur piles :** Mettre 4 piles AA en place dans le compartiment à piles (tenir compte de la polarité) et le raccorder au robinet.
- 1b Fonctionnement sur secteur (230 V) :** Enrouler le câble du bloc d'alimentation et le fixer au moyen d'un serre-câbles, puis le raccorder au robinet
- 2** La LED dans la fenêtre du capteur clignote, ne placer aucun objet ou main dans la zone de détection jusqu'à ce que la LED soit éteinte. Le cas échéant, démarrer la programmation.
- 3** Ouvrir les robinets d'équerre.
- 4a** Procéder à un contrôle de fonctionnement : placer la main dans la zone de détection (distance < 3 cm) pour démarrer le prélèvement d'eau sans contact.
- 4b** L'eau continue de couler pendant 15 s (réglage d'usine) lorsque les mains sont retirées de la zone de détection.
- 4c** Le prélèvement d'eau peut être arrêté en passant à nouveau dans la zone de détection.
- 4d** La température d'écoulement lors du déclenchement via le capteur infrarouge doit être réglée au moyen du rapport de mélange (arrivée d'eau chaude / d'eau froide). Desserrer les tiges filetées du couvercle de gauche du robinet et retirer le capot.
- 4e** Régler le débit souhaité au moyen de la vis de réglage bleue (eau froide) et de la vis de réglage rouge (eau chaude).
 Position  = Débit max. Position  = Débit min.
 Il n'est pas possible de bloquer le robinet au moyen des vis de réglage.
 Mettre le capot en place et serrer les tiges filetées à la main.
- 5** Le robinet peut également être ouvert durablement au moyen du mitigeur monocommande.
 L'écoulement d'eau doit alors être arrêté au moyen du mitigeur monocommande. Dans la mesure où le capteur infrarouge est activé pendant l'ouverture manuelle, la vanne magnétique ne se ferme qu'après l'écoulement de la durée de fonctionnement réglée, même si le mitigeur monocommande est fermé.
- 6** Régler la température de l'eau au moyen du mitigeur monocommande.



EN Commissioning with factory settings

- 1a Battery operation:** Place 4 AA batteries in the battery compartment (observe polarity) and connect this to the tap.
- 1b Mains operation (230 V):** Unroll the transformer plug and secure with cable ties; connect this to the tap.
- 2** LED in the sensor window flashes. Do not move any objects or hands into the sensor field until the LED goes out. Start programming (optional).
- 3** Open the angle valves.
- 4a** Perform a functional test:
 Move a hand into detection range (distance < 3 cm) in order to start touchless tap operation.
- 4b** When you move your hand out of detection range, water will continue to run for 15 s (factory setting).
- 4c** Tap operation can be stopped by moving your hand back into detection range.
- 4d** The draw-off temperature when actuated by the infrared sensor is set by using the mixing ratio (hot water/cold water inlet). Undo the threaded pins on the left fitting cover and remove the cover.
- 4e** Set the required flow volume with the blue set screw (cold water) and the red set screw (hot water).
 Position  = max. flow volume. Position  = min. flow volume.
 The set screws cannot be used to shut the flow off. Replace the cover and tighten the threaded pins by hand.
- 5** The tap can also be operated using the mixer: water then flows without stopping.
 In this case, the flow of water must be stopped again by using the single-lever mixer. When the infrared sensor is activated during manual operation, the solenoid valve closes only after the configured flow time – and even if the single-lever mixer is in the open position.
- 6** Use the single-lever mixer to set the water temperature.

ES Puesta en servicio con los ajustes de fábrica

- 1a Alimentación a batería:** Colocar 4 pilas AA en el compartimento para baterías (tener en cuenta la polaridad) y establecer la conexión con la grifería.
- 1b Alimentación a red (230 V):** Desenrollar el cable de la fuente de alimentación y asegurarlo con bridas. Establecer la conexión con la grifería
- 2** El LED en la ventana del sensor parpadea, no colocar objetos ni poner las manos en el rango de detección del sensor hasta que se apague el LED. Si procede, iniciar la programación.
- 3** Abrir las válvulas angulares.
- 4a** Realizar una prueba de funcionamiento: Colocar la mano en el rango de detección (distancia < 3 cm) para abrir el grifo sin contacto.
- 4b** Al retirar la mano del rango de detección, seguirá saliendo agua durante 15 s (ajustes de fábrica).
- 4c** El flujo de agua se puede interrumpir volviendo a colocar la mano en el rango de detección.
- 4d** En caso de activación por medio del sensor de infrarrojos, la temperatura de salida se debe regular mediante la relación de mezcla (entrada de agua caliente y agua fría). Aflojar los tornillos prisioneros de la cubierta izquierda de la grifería y retirar la cubierta.
- 4e** Ajustar el caudal deseado mediante el tornillo de ajuste azul (agua fría) y el tornillo de ajuste rojo (agua caliente).
 Posición  = caudal máx. Posición  = caudal mín.
 La grifería no se puede cerrar por medio de los tornillos de ajuste. Colocar la cubierta y apretar a mano los tornillos prisioneros.
- 5** El grifo también se puede abrir de forma permanente por medio del mezclador de maneta sencilla.
 En ese caso, el flujo de agua deberá interrumpirse utilizando el mezclador de maneta sencilla. Si se activa el sensor de infrarrojos al llevar a cabo la apertura manual, la válvula solenoide solo se cerrará cuando haya transcurrido el tiempo de descarga configurado, aunque se cierre antes el mezclador de maneta sencilla.
- 6** Ajustar la temperatura del agua por medio del mezclador de maneta sencilla.

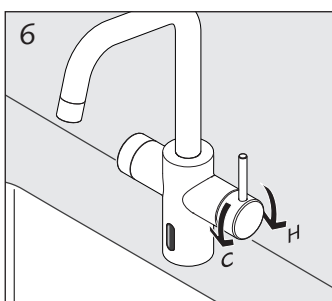
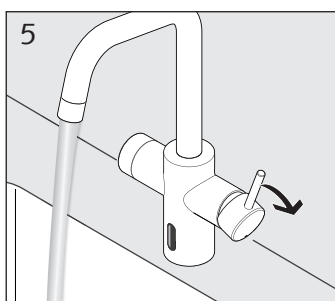
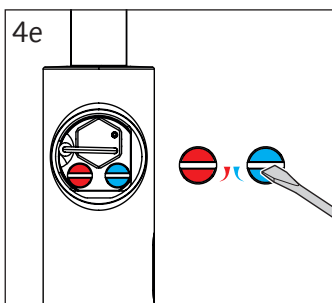
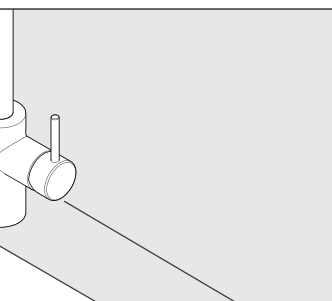
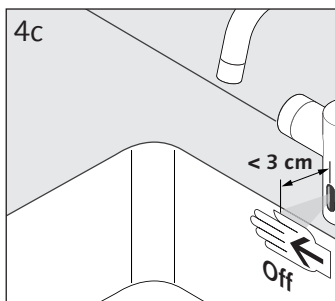
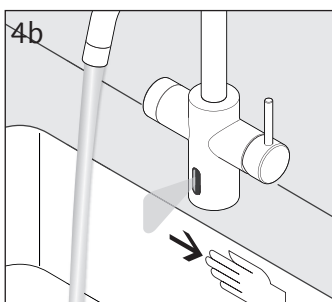
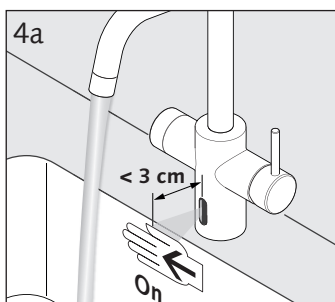
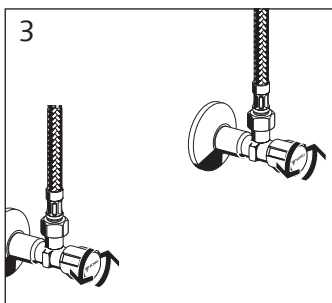
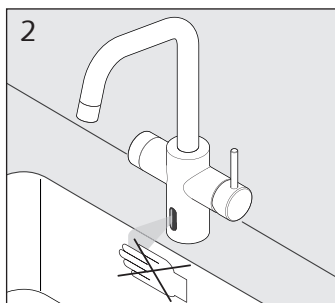
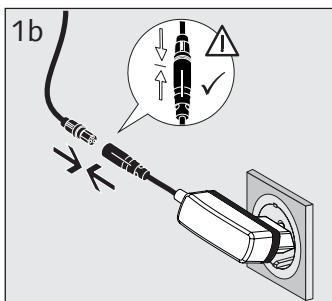
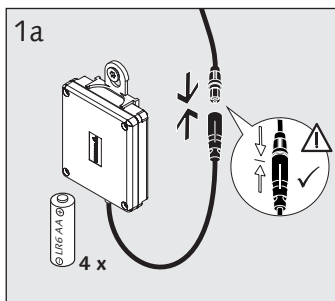
PT Colocação em funcionamento com definições de fábrica

- 1a Funcionamento a pilhas:** inserir 4 pilhas AA no compartimento das pilhas (observar a polaridade) e estabelecer a ligação de encaixe à misturadora.
- 1b Funcionamento com rede elétrica (230 V):** enrolar o cabo da fonte de alimentação, fixar com uma braçadeira e estabelecer a ligação de encaixe à misturadora
- 2** O LED no campo de sensor pisca; não posicionar quaisquer objetos ou mãos na área do sensor, até o LED apagar. Iniciar a programação, se necessário.
- 3** Abrir as válvulas de ângulo.
- 4a** Realizar controlo de funcionamento:
 Manter a mão na área de deteção (distância < 3 cm), para iniciar o processo de abertura da misturadora.
- 4b** Se a mão for retirada da área de deteção, a água continua a correr durante 15 s (definições de fábrica).
- 4c** O processo de abertura da misturadora pode ser interrompido colocando a mão novamente na área de deteção.
- 4d** A temperatura de saída no acionamento através do sensor infravermelho deve ser ajustada através da relação de mistura (entrada de água quente/de água fria). Soltar os pinos roscados da cobertura esquerda da misturadora e retirar a cobertura.
- 4e** Ajustar o débito pretendido no parafuso de ajuste azul (água fria) e no parafuso de ajuste vermelho (água quente).
 Posição  = caudal máx. Posição  = caudal mín. Não é possível efetuar um bloqueio através dos parafusos de ajuste. Posicionar a cobertura e apertar manualmente os pinos roscados.
- 5** A misturadora também pode ser aberta permanentemente através da alavanca de monocomando.
 O fluxo de água deve, de seguida, ser desligado através da alavanca de monocomando. Caso o sensor infravermelho tenha sido ativado durante a abertura manual, a válvula magnética apenas se fechará depois de o tempo de funcionamento ajustado ter decorrido, mesmo que a alavanca de monocomando se encontre fechada.
- 6** Ajustar a temperatura da água através da alavanca de monocomando.

DE Inbetriebnahme
 NL Inbedrijfstelling
 FR Mise en service
 EN Commissioning

ES Puesta en servicio
 PT Colocação em funcionamento
 IT Messa in servizio
 CZ Uvedení do provozu

PL Uruchomienie
 HU Üzembe helyezés
 RO Punerea în funcțiune
 RU Ввод в эксплуатацию



IT Messa in funzione con impostazioni di fabbrica

- 1a Funzionamento a batteria:** inserire 4 batterie AA nel vano batterie (facendo attenzione alla polarità) e realizzare il collegamento ad innesto con il miscelatore.
- 1b Alimentazione di rete (230 V):** arrotolare il cavo dell'alimentatore a spina e assicurarlo con una fascetta serracavi, realizzare il collegamento ad innesto con il miscelatore
- 2** Il LED lampeggia nell'area del sensore: non tenere nessun oggetto o le mani nel raggio d'azione dei sensori sino a quando il LED non si spegne. Avviare la programmazione all'occorrenza.
- 3** Aprire i rubinetti sottolavabo.
- 4a** Eseguire un test di funzionamento: tenere la mano nel campo di rilevazione (distanza < 3 cm) per avviare il processo di erogazione senza contatto.
- 4b** Quando si toglie la mano dal campo di rilevazione, l'acqua continua a scorrere per 15 s (impostazioni di fabbrica).
- 4c** Il processo di erogazione può essere arrestato intervenendo nuovamente nel campo di rilevazione.
- 4d** La temperatura di erogazione in caso di azionamento mediante sensore a infrarossi deve essere regolata tramite il rapporto di miscelazione (ingresso acqua calda/fredda). Allentare i perni filettati della copertura miscelatore sinistra e rimuovere la copertura.
- 4e** La quantità portata desiderata sulla vite di regolazione blu (acqua fredda) e sulla vite di regolazione rossa (acqua calda). Posizione \ominus = portata max. Posizione \oplus = portata min. Non è possibile il blocco tramite le viti di regolazione. Applicare la copertura di protezione e stringere correttamente i perni filettati.
- 5** Il miscelatore può anche essere aperto a flusso continuo mediante il miscelatore monoleva. Il flusso dell'acqua si interrompe a quel punto sempre mediante il miscelatore monoleva. Qualora sia stato attivato il sensore a infrarossi durante l'apertura manuale, la valvola elettromagnetica si chiude, anche con miscelatore monoleva chiuso, solo dopo che è trascorso il tempo d'erogazione impostato.
- 6** Impostare la temperatura dell'acqua sul miscelatore monoleva.

CZ Uvedení do provozu s továrním nastavením

- 1a Bateriový provoz:** Vložte 4 AA baterie do přihrádky na baterie (dodržte pólování) a vytvořte spojení konektorem k armatuře.
- 1b Síťový provoz (230 V):** Odvinout kabel se zástrčkou síťové přípojky a zajistit kabelovou sponou, vytvořit spojení konektorem k armatuře
- 2** Kontrolka LED bliká na snímacím poli, do snímacího prostoru nepokládejte žádné předměty resp. ruce dokud kontrolka LED nezhasne. Příp. spustit programování.
- 3** Otevřít rohové ventily.
- 4a** Provést funkční kontrolu: Přidržte ruku ve snímací oblasti (vzdálenost < 3 cm), pokud chcete bezdotykově pustit vodu.
- 4b** Jakmile odstraníte ruku ze snímací oblasti, voda dále vytéká po dobu 15 s (tovární nastavení).
- 4c** Vytékání vody lze zastavit opětovným umístěním ruky do snímací oblasti.
- 4d** Je nutné nastavit teplotu výtoku při aktivaci pomocí infračerveného snímače určením poměru smíchání (přívod teplé/studené vody). Povolte závitové tyče levého krytu armatury a sejměte kryt.
- 4e** Požadované množství průtoku nastavte pomocí modrého stavěcího šroubu (studená voda) a červeného stavěcího šroubu (teplá voda). Poloha \ominus = max. průtok. Poloha \oplus = min. průtok. Uzavření nelze provést pomocí stavěcích šroubů. Nasadte krycí kapotu a rukou utáhněte závitové tyče.
- 5** Armaturu lze také trvale otevřít pomocí pákové směšovací baterie. Vodu pak musíte zastavit pomocí pákové směšovací baterie. Pokud byl aktivován infračervený senzor během manuálního spuštění, zavře se magnetický ventil, i v případě, že je páková směšovací baterie zavřená, až po uplynutí nastavené doby otevření.
- 6** Teplotu vody nastavte pomocí pákové směšovací baterie.

PL Uruchomienie z ustawieniem fabrycznym

- 1a Zasilanie bateryjne:** Włożyć 4 baterie AA do komory baterii (zwrócić uwagę na właściwą polaryzację) i podłączyć wtyczkę do armatury.
- 1b Zasilanie sieciowe (230 V):** Rozwinąć kabel sieciowy z wtyczką i zabezpieczyć opaską kablową, podłączyć wtyczkę do armatury
- 2** Miga LED w polu czujnika, nie trzymać przedmiotów ani rąk w obszarze zasięgu czujnika dopóki LED nie zgaśnie. W razie potrzeby uruchomić programowanie.
- 3** Otworzyć zawory kątowe.
- 4a** Przeprowadzić kontrolę działania:
Podłożyć dłoń w obszar detekcji czujnika (odległość < 3 cm), aby uruchomić bezdotykowo wypływ wody.
- 4b** Po zabraniu dłoni z obszaru detekcji czujnika, woda leci jeszcze przez 15 s (ustawienie fabryczne).
- 4c** Wypływ wody zostaje zatrzymany przez ponowne sięgnięcie w obszar detekcji czujnika.
- 4d** Temperaturę na wylocie w przypadku uruchamiania czujnikiem podczerwieni ustawia się poprzez stosunek mieszanki (na wlocie wody ciepłej/zimnej). Odkręcić wkręty bez ła lewej pokrywy armatury i zdjąć pokrywę.
- 4e** Ustawić żądany przepływ na niebieskiej śrubie nastawczej (zimna woda) i czerwonej śrubie nastawczej (ciepła woda). Ustawienie \ominus = maks. przepływ. Ustawienie \oplus = min. przepływ.
Nie jest możliwe odcięcie przepływu za pomocą śrub nastawczych.
Założyć pokrywę i dokręcić ręcznie wkręty bez ła.
- 5** Armaturę można otworzyć za pomocą mieszacza jednouchwykowego również na stałe.
W takim przypadku wypływ wody należy zatrzymać również przy użyciu mieszacza jednouchwykowego. W przypadku aktywacji czujnika podczerwieni podczas ręcznego otwarcia, zawór elektromagnetyczny zamyka, nawet w przypadku zamkniętego mieszacza jednouchwykowego, dopiero po upływie ustawionego czasu pracy.
- 6** Ustawić temperaturę wody za pomocą mieszacza jednouchwykowego.

HU Üzembe helyezés gyári beállítással

- 1a Elemes működtetés:** Helyezzen be 4 db AA-elemet az elem-tartóba (ügyeljen a polarításra) és készítse el a szerelvény dugaszolós csatlakozását.
- 1b Hálózati működtetés (230 V):** Tekerje fel a villásdugós hálózati egység és rögzítse kábelkötegelővel, készítse el a szerelvény dugaszolós csatlakozását
- 2** Az érzékelő mezőben lévő LED villog, ne tartson semmilyen tárgyat, ill. a kezét az érzékelő tartományába addig, míg a LED ki nem alszik. Ssz. kézi programozás indítása.
- 3** Nyissa ki a sarokszelepeket.
- 4a** Ellenőrizze a működést:
A csapolási folyamat érintés nélküli indításához kezét tartsa a rögzítési tartományba (távolság < 3 cm).
- 4b** Ha kezét kiveszi a rögzítési tartományból, akkor a víz 15 s-ig (gyári beállítás) tovább folyik.
- 4c** A csapolási folyamat a rögzítési tartományba való ismételt benyúlással állítható meg.
- 4d** Az infravörös érzékelőn keresztüli kioldás esetén a kifizési hőmérsékletet a keverési aránnyal (meleg víz/hideg víz belépés) kell beállítani. Oldja ki a bal oldali szerelvényfedél menetes szárait, és vegye le a fedelet.
- 4e** Állítsa be a kívánt átfolyási mennyiséget a kék állítócsavarral (hideg víz) és a piros állítócsavarral (meleg víz).
 \ominus állás = max. átfolyás. \oplus állás = min. átfolyás.
Az elzárás az állítócsavarokkal nem lehetséges.
Helyezze fel a fedelet, és szorítsa meg kézzel a menetes szárait.
- 5** A szerelvényt tartósan kinyithatja a keverőfejes csapteleppel. A vízáramlást a keverőfejes csapteleppel állíthatja le. Ha manuális nyitáskor aktiváltak az infravörös érzékelőt, akkor még lezárt keverőfejes csaptelepnél is csak a beállított idő lejártát követően zár a mágneselepele.
- 6** Vízhőmérséklet beállítása a keverőfejes csapteleppel.

RO Punerea în funcțiune cu setări din fabrică

- 1a Funcționarea cu baterie:** Introduceți 4 baterii AA în compartimentul bateriei (respectați polaritatea) și realizați racordul de conectare la armătură.
- 1b Funcționare cu alimentare de la rețeaua electrică (230 V):** Derulați cablul adaptorului de rețea fișă și asigurați cu coliere din plastic, realizați racordul de conectare la armătură
- 2** LED-ul din câmpul senzorului luminează intermitent, nu țineți obiecte, resp. mâinile în zona senzorului până când nu se stinge LED-ul. La nevoie porniți programarea.
- 3** Deschideți robinetele colțar.
- 4a** Realizați controlul funcționării:
Țineți mâna în zona de detecție (distanță < 3 cm) pentru a porni fără atingere procesul de curgere.
- 4b** Dacă mâna se mișcă din zona de detecție apa continuă să curgă pentru încă 15 sec. (setări din fabrică).
- 4c** Procesul de curgere poate fi oprit prin întinderea mâinii din nou în zona de detecție.
- 4d** Temperatura de evacuare la declanșarea prin intermediul senzorului cu infraroșu se va regla prin raportul de amestecare (intrare apă caldă/apă rece). Desfaceți tijele filetate ale capacului din stânga al armăturii și scoateți capacul.
- 4e** Reglați cantitatea de debit dorită la șurubul de fixare albastru (apă rece) și șurubul de fixare roșu (apă caldă). Poziția \ominus = debit max. Poziția \oplus = debit min.
Oprirea nu este posibilă prin intermediul șuruburilor de fixare. Puneți capacul și strângeți manual tija filetată.
- 5** Armătura poate fi deschisă și permanent prin intermediul bateriei monocomandă.
Jetul de apă trebuie atunci întrerupt prin intermediul bateriei monocomandă. Dacă senzorul cu infraroșu a fost activat în timpul deschiderii manuale, atunci ventilul electromagnetic se închide abia după scurgerea timpului de funcționare setat, chiar dacă bateria monocomandă este închisă.
- 6** Setati temperatura apei prin intermediul bateriei monocomandă.

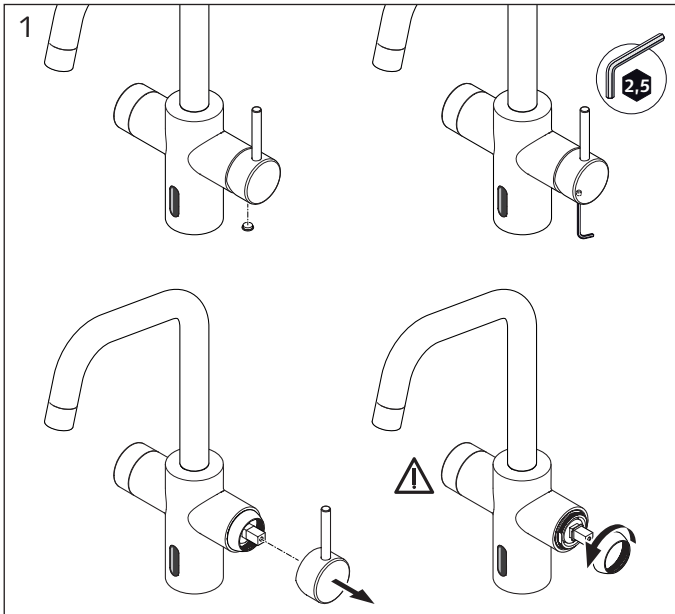
RU Ввод в эксплуатацию с заводской настройкой

- 1a Питание от батарей:** Вставить 4 батареи типа AA в отсек для батарей (обратить внимание на полярность) и выполнить штекерное соединение с арматурой.
- 1b Питание от сети (230 В):** Размотать кабель сетевого блока питания и зафиксировать кабельной стяжкой; выполнить штекерное соединение с арматурой
- 2** Светодиод на панели датчиков мигает, не держать предметы или, соответственно, руки в зоне действия датчика до тех пор, пока светодиод не погаснет. При необходимости, запустить программирование.
- 3** Открыть угловые вентили.
- 4a** Выполнить контроль правильности функционирования:
Держать руку в зоне обнаружения (расстояние < 3 см), чтобы бесконтактно запустить процесс изливания.
- 4b** Если убрать руку из зоны обнаружения, то вода продолжит течь в течение 15 сек. (заводская настройка).
- 4c** Процесс изливания может быть прекращен повторной манипуляцией в зоне обнаружения.
- 4d** Температуру на выходе при иницировании с помощью инфракрасного датчика необходимо настроить посредством соотношением смеси (на входе горячей и холодной воды). Открутить установочные винты левого кожуха арматуры и снять кожух.
- 4e** Настроить требуемый расход синим регулировочным винтом (холодная вода) и красным регулировочным винтом (горячая вода). Положение \ominus = макс. расход. Положение \oplus = мин. расход.
Прекратить подачу регулировочными винтами невозможно. Установить кожух и затянуть усилием руки установочные винты.
- 5** С помощью однорычажного смесителя арматура также может быть открыта постоянно.
Затем поток воды должен быть остановлен с помощью однорычажного смесителя. Если инфракрасный датчик был активирован во время ручного открытия, то электромагнитный клапан закрывается только после установленного времени работы, даже когда однорычажный смеситель закрыт.
- 6** Настроить с помощью однорычажного смесителя температуру воды.

DE Heißwasserbegrenzung
 NL Warmwaterafsluiting
 FR Blocage de l'eau chaude
 EN Hot water stop

ES Bloqueo de agua caliente
 PT Limitação de água quente
 IT Limitazione acqua calda
 CZ Omezovač horké vody

PL Ogranicznik wody gorącej
 HU A forróvíz határértéke
 RO Limitare apă fierbinte
 RU Ограничение горячей воды



- DE Heißwassertemperatur begrenzen (manuelle Auslösung)**
 1 Einhebelmischer demontieren und Fixiering abschrauben
 2 Begrenzungsring herausnehmen
 3 Begrenzungsring so wieder einsetzen, dass bei Rechtsanschlag des Einhebelmischers die gewünschte Maximaltemperatur austritt.

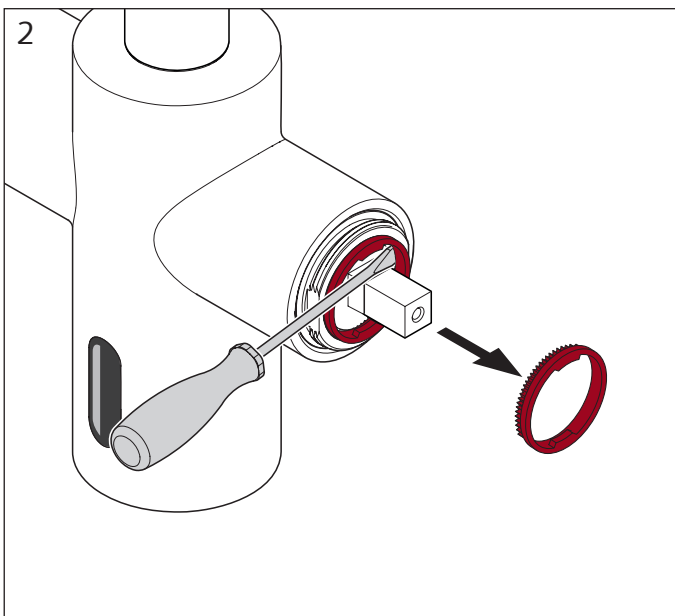
Heißwasserbegrenzung - Kein Verbrühungsschutz!

Heißwassertemperatur begrenzen (elektronische Auslösung)
 Als Schutz vor Verbrühungen das Mischungsverhältnis warm/kalt so über die beiden Schrauben (rot/blau) hinter der linken Kappe gemäß EN 806-2 auf ca. 38 °C einstellen, damit keine Verbrühungsgefahr besteht! (Siehe Seite 16, Abb. 4d/4e)

- NL Warmwatertemperatuur begrenzen (manuele activering)**
 1 Eengreepsmengkraan demonteren en bevestigingsring losschroeven
 2 Begrenzingsring eruit halen
 3 Begrenzingsring weer zo plaatsen dat bij een rechter aanslag van de eengreepsmengkraan het water met de gewenste maximale temperatuur eruit stroomt.

Heetwaterbegrenzing - geen bescherming tegen verbranding!

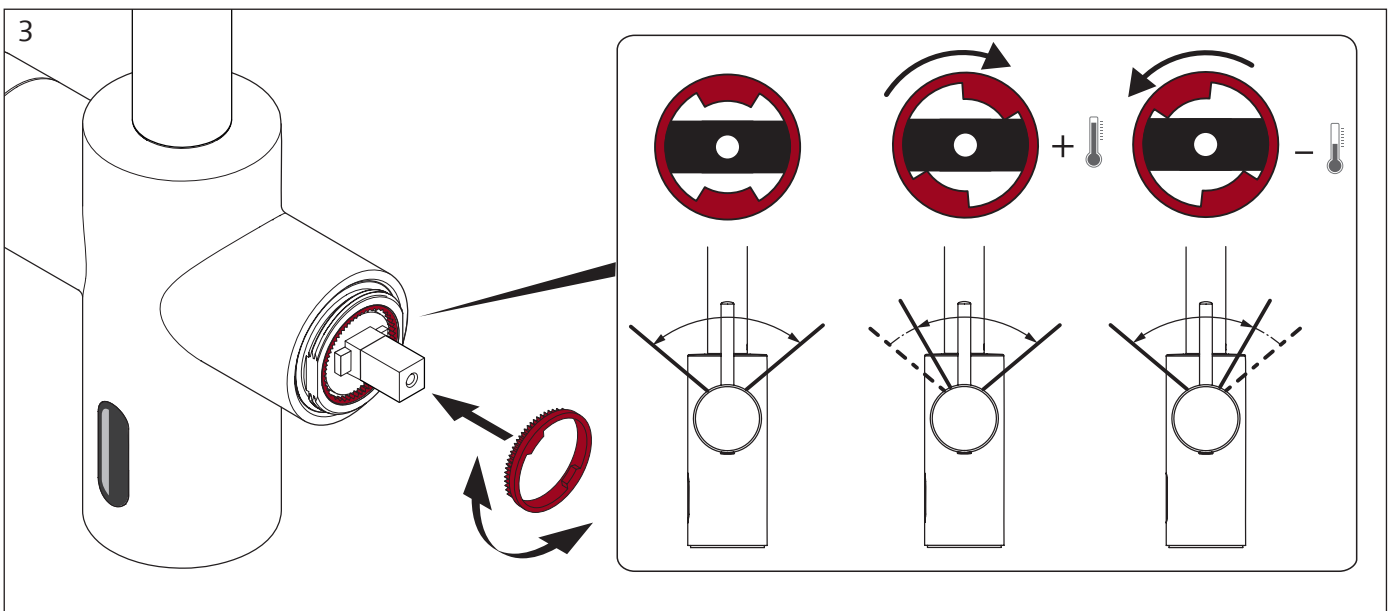
Warmwatertemperatuur begrenzen (elektronische activering)
 Als bescherming tegen verbranding de mengverhouding warm/koud met de beide schroeven (rood/blauw) achter de linker kap volgens EN 806-2 instellen op ca. 38 °C zodat er geen gevaar voor verbranding bestaat! (Zie pagina 16, afb. 4d / 4e)



- FR Limitation de la température de l'eau chaude (déclenchement manuel)**
 1 Démontez le mitigeur monocommande et dévissez la bague de blocage
 2 Retirez la bague de limitation
 3 Remettez la bague de limitation en place de sorte que de l'eau à la température maximale souhaitée s'écoule lorsque le mitigeur monocommande se trouve sur sa butée de droite.

Limitation de la température de l'eau chaude – Aucune protection contre les brûlures !

Limitation de la température de l'eau chaude (déclenchement électronique)
 Afin de garantir une protection contre les brûlures, régler le rapport de mélange chaud/froid sur les deux vis (rouge/bleue) derrière le bouchon de gauche sur env. 38 °C conformément à la norme EN 806-2 de sorte qu'il n'existe aucun risque de brûlures ! (Cf. page 16, ill. 4d / 4e)



DE Heißwasserbegrenzung
NL Warmwaterafsluiting
FR Blocage de l'eau chaude
EN Hot water stop

ES Bloqueo de agua caliente
PT Limitação de água quente
IT Limitazione acqua calda
CZ Omezovač horké vody

PL Ogranicznik wody gorącej
HU A forróvíz határértéke
RO Limitare apă fierbinte
RU Ограничение горячей воды

EN Limit the hot water temperature (Manual actuation)

- 1 Remove the single-lever mixer and unscrew the fixing ring
- 2 Remove the limiting ring
- 3 Reinsert the limiting ring so that the target maximum temperature is set when the single-lever mixer is moved all the way to the right.

Hot water limiting IS NOT anti-scalding protection!

Limiting the hot water temperature (electronic actuation)

To provide anti-scalding protection, use the two screws (red/blue) behind the left-hand cap to set the mixing ratio of hot/cold water to approx. 38 °C (EN 806-2). This prevents possible scalding injuries. (See page 16, fig. 4d/4e)

ES Limitar la temperatura del agua caliente (Accionamiento manual)

- 1 Desmontar el mezclador de maneta sencilla y desenroscar el anillo de fijación
- 2 Extraer el anillo de limitación
- 3 Volver a colocar el anillo de limitación de forma que, al llevar el mezclador de maneta sencilla hasta el tope derecho, la temperatura de salida del agua sea la máxima temperatura deseada.

La limitación de la temperatura del agua caliente no constituye una protección antiescaldamiento.

Limitar la temperatura del agua caliente (pulsación electrónica)

Para evitar escaldamientos, utilizar los dos tornillos (rojo/azul) que hay detrás del tapón izquierdo para ajustar la proporción de mezcla de agua caliente/fría a unos 38 °C de conformidad con la norma EN 806-2, de forma que no haya riesgo de escaldamiento. (Véase la página 16, fig. 4d / 4e)

PT Limitar a temperatura de água quente (Acionamento manual)

- 1 Desmontar a alavanca de monocomando e desaparafusar o anel de fixação
- 2 Retirar o anel de limitação
- 3 Colocar novamente o anel de limitação de modo a assegurar a temperatura máxima desejada, com a alavanca de monocomando ajustada no batente direito.

Limitação de água quente — Nenhuma proteção contra queimaduras!

Limitar a temperatura de água quente (acionamento eletrônico)

Para proteger contra queimaduras, ajustar a relação de mistura quente/frio em aprox. 38 °C, conforme a norma EN 806-2, através dos dois parafusos (vermelho/azul) que se encontram atrás da tampa esquerda, para que não exista qualquer perigo de queimaduras! (Ver página 16, fig. 4d / 4e)

IT Limitazione della temperatura dell'acqua calda (azionamento manuale)

- 1 Smontare il miscelatore monoleva e svitare l'anello di fissaggio
- 2 Estrarre l'anello di limitazione
- 3 Reinserire l'anello di limitazione in modo che in caso di battuta a destra del miscelatore monoleva, si presenti la temperatura massima desiderata.

Limitazione acqua calda - Nessuna protezione da scottature!

Limitare la temperatura dell'acqua calda (attivazione elettronica)

Per proteggersi da scottature, regolare su 38 °C circa il rapporto di miscelazione caldo/freddo mediante le due viti (rossa/blu) dietro alla capsula sinistra, come da EN 806-2, in modo che non si presentino rischi di ustioni! (Vedere pagina 18, Fig. 4d / 4e)

CZ Omezit teplotu horké vody (manuální spouštění)

- 1 Proveďte demontáž pákové směšovací baterie a odšroubujte upevňovací kroužek
- 2 Vyjměte omezovací kroužek
- 3 Nasadte omezovací kroužek tak, aby při natočení pákové směšovací baterie doprava vytékala voda o požadované maximální teplotě.

Omezovač horké vody není ochrana proti opaření!

Omezit teplotu horké vody (elektronické spouštění)

Jako ochranu proti opaření nastavte poměr smíchání teplé/studené vody pomocí dvou šroubů (červeného/modrého) za levou krytkou dle EN 806-2 na cca 38 °C, aby nemohlo vzniknout nebezpečí opaření! (Viz stranu 18, obr. 4d / 4e)

PL Ograniczenie temperatury wody gorącej (Uruchamianie ręczne)

- 1 Zdemontować mieszacz jednouchwytowy i odkręcić pierścien ustalający
- 2 Wyjąć pierścien ograniczający
- 3 Pierścien ograniczający włożyć z powrotem w taki sposób, by przy skrajnym położeniu w prawo mieszacza jednouchwyowego wypływała woda o żądanej temperaturze maksymalnej.

Ogranicznik wody gorącej - brak ochrony przed poparzeniem!

Ograniczenie temperatury wody gorącej (uruchamianie elektroniczne)

W celu ochrony przed poparzeniem stosunek wody ciepłej/zimnej ustawić za pomocą obu śrub (czerwonej/niebieskiej) za tylną zaślepką zgodnie z EN 806-2 na ok. 38 °C, aby zapobiec ryzyku poparzenia! (Patrz strona 18, rys. 4d / 4e)

HU Forróvíz-hőmérséklet korlátozása (Kézi vezérlés)

- 1 A keverőfejes csaptelep leszerelése és a rögzítőgyűrű lecsavarozása
- 2 Korlátozó gyűrű kivétele
- 3 A korlátozógyűrűt úgy helyezze vissza, hogy a keverőfejes csaptelep jobboldali véghelyzetében a kívánt maximális hőmérsékletet érjük el.

Nincs forrázásvédelem!

Forróvíz-hőmérséklet korlátozása (elektronikus működtetés)

A forrázás megelőzése érdekében a meleg/hideg keverési arányt a piros sapka mögötti két csavarral (piros/kék) az EN 806-2 szerinti állítsa kb. 38 °C értékre! Így elkerülheti a forrázásveszélyt! (Lásd 18. oldal, 4d / 4e ábra)

RO Limitarea temperaturii pentru apă fierbinte (declanșare manuală)

- 1 Demontați bateria monocomandă și deșurubați inelul de fixare
- 2 Scoateți inelul de limitare
- 3 Introduceți inelul de limitare la loc, astfel încât la limita din dreapta a bateriei monocomandă să se obțină temperatura maximă dorită.

Limitare apă fierbinte - Fără protecție antiopărire!

Limitarea temperaturii pentru apă fierbinte (declanșare electronică)

În vederea protecției împotriva opăririi setați raportul de amestecare cald/rece prin intermediul celor două șuruburi (roșu/albastru) din spatele capacului din stânga, conform EN 806-2, la cca 38 °C ca să nu mai existe pericol de opărire! (A se vedea pagina 18, fig. 4d / 4e)

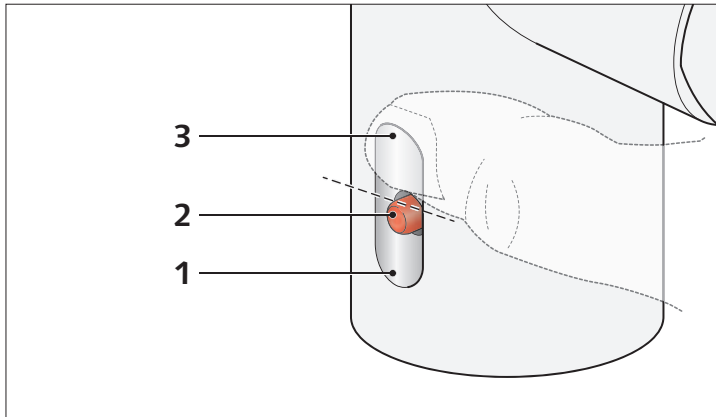
RU Ограничение температуры горячей воды (Ручное инициирование)

- 1 Демонтировать однорычажный смеситель и отвинтить закрепительное кольцо
- 2 Извлечь ограничительное кольцо
- 3 Вновь вставить ограничительное кольцо так, чтобы при крайнем правом положении однорычажного смесителя имела место быть требуемая максимальная температура.

Ограничение горячей воды не является защитой от ошпаривания!

Ограничение температуры горячей воды (электронное инициирование)

Во избежание опасности ошпаривания с помощью двух винтов (красного/синего) настроить соотношение горячей и холодной воды после левого сегмента в соответствии с EN 806-2 примерно на 38 °C! (См. стр. 18, рис. 4d / 4e)



Manuelle Programmierung

Bedienelemente zur Programmierung:

- 1 Sensorfeld
- 2 LED (gelb / rot)
- 3 Sensorbereich

Die folgende Tabelle gibt einen Überblick über die Hauptprogramme und die verfügbaren Parameter zur manuellen Programmierung der Armatur:

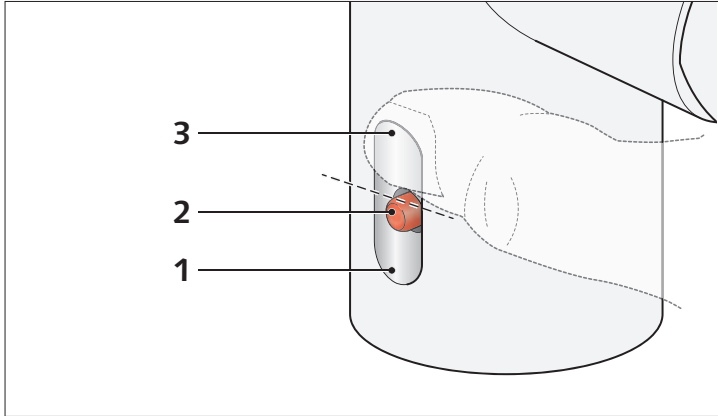
Funktionen	Parameter:	4 s	6 s	8 s	10 s	15 s*	20 s	30 s	40 s	60 s	120 s	180 s	240 s
		1x	2x	3x	4x	5x	6x	7x	8x	9x	10x	11x	12x
F1	Laufzeit (P1 - P12)												
	Parameter:	P1 			P2 			P3 					
F2	Stagnationsspülung	Aus *			Ein, 24 h nach letzter Nutzung ** <input type="checkbox"/>			täglich Ein, alle 24 h					

* Werkseinstellung
** Programmierbeispiel

In den Abbildungen auf Seite 34 bis 35 ist die manuelle Programmierung Schritt für Schritt dargestellt.
Beispielhaft wird hier gezeigt, wie die Funktion „Stagnationsspülung“ (F2) auf „Ein, 24 h nach letzter Nutzung“ (P2) eingestellt wird.

Die Programmierung erfolgt in vier Schritten, die hier kurz zusammengefasst werden.

- 1. Manuelle Programmierung starten**
Stromzufuhr unterbrechen — mindestens 20 s warten — und Stromzufuhr wieder herstellen.
Während des Startvorgangs der Elektronik blinkt die LED im Sensorfeld rot/gelb.
Fassen Sie in dieser Phase nicht in den Sensorbereich!
Anschließend leuchtet die LED für max. 7 s rot. Verdecken Sie innerhalb dieser Rotphase den Sensorbereich und halten Sie ihn verdeckt. Der Programmiermodus wird gestartet.
- 2. Funktion (F1 - F2) auswählen**
Die Funktionen werden jetzt nacheinander durch Blinken der gelben LED signalisiert (siehe Tabelle).
Zur Auswahl einer Funktion geben Sie den Sensorbereich während des jeweiligen Blinkcodes frei.
- 3. Parameter einstellen**
Durch Blinken der roten LED werden Sie über den aktuell eingestellten Parameter informiert (siehe Tabelle).
Durch erneutes Verdecken des Sensorbereichs können Sie die entsprechenden Parameter einstellen. Diese werden nacheinander durch Blinken der roten LED signalisiert (siehe Tabelle).
Zur Einstellung eines Parameters geben Sie den Sensorbereich während des jeweiligen Blinkcodes frei.
- 4. Betriebsbereitschaft herstellen**
Nach Verlassen des Sensorbereichs beginnt der Programmiermodus erneut mit dem Zeitfenster von 7 Sekunden (Dauerleuchten der roten LED).
Wird der Sensor innerhalb der 7 Sekunden nicht verdeckt, ist der Programmiervorgang abgeschlossen.
Die Armatur ist nun betriebsbereit.



Handmatige programmering

Bedieningselementen voor de programmering:

- 1 Sensorveld
- 2 LED (geel / rood)
- 3 Sensorbereik

De volgende tabel geeft een overzicht van de hoofdprogramma's en de beschikbare parameters voor de handmatige programmering van de kraan:

Functies	Parameters:	4 s	6 s	8 s	10 s	15 s*	20 s	30 s	40 s	60 s	120 s	180 s	240 s
		1x	2x	3x	4x	5x	6x	7x	8x	9x	10x	11x	12x
F1	Looptijd (P1 - P12)												
	Parameters:	P1			P2			P3					
F2	Stagnatiespoeling	Uit *			Aan, 24 h na laatste gebruik **			dagelijks Aan, om de 24 h					

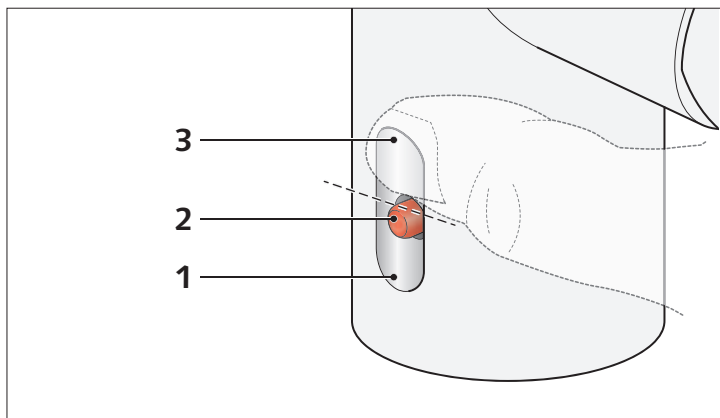
* Fabrieksinstelling

** Programmeervoorbeeld

In de afbeeldingen op pagina 34 naar 35 is de handmatige programmering stap voor stap voorgesteld.
 Bij wijze van voorbeeld wordt hier getoond hoe de functie „Stagnatiespoeling“ (F2) op „Aan, 24 h na laatste gebruik“ (P2) wordt ingesteld.

De programmering gebeurt in vier stappen, die hier kort worden samengevat.

- 1. Handmatige programmering starten**
 Stroomtoevoer onderbreken — minstens 20 s wachten — en stroomtoevoer weer herstellen.
 Tijdens het starten van de elektronica knippert de LED in het sensorveld rood/geel.
Kom in deze fase niet met uw handen in het sensorbereik!
 Vervolgens brandt de LED gedurende max. 7 s rood. Bedek binnen deze rode fase het sensorbereik en houd hem bedekt. De programmeermodus wordt gestart.
- 2. Functie (F1 - F2) selecteren**
 De functies worden nu na elkaar door knippen van de gele LED gesignaleerd (zie tabel). Om een functie te selecteren geeft u het sensorbereik tijdens de betreffende knippercode vrij.
- 3. Parameters instellen**
 Door knippen van de rode LED wordt u geïnformeerd over de momenteel ingestelde parameters (zie tabel).
 Door het sensorbereik opnieuw te bedekken kunt u de betreffende parameters instellen. Deze worden na elkaar door knippen van de rode LED gesignaleerd (zie tabel).
 Om een parameter in te stellen geeft u het sensorbereik tijdens de betreffende knippercode vrij.
- 4. Operationeel maken**
 Na verlaten van het sensorveld begint de programmeermodus opnieuw met het tijdvenster van 7 seconden (continu branden van de rode LED).
 Als het sensorveld binnen de 7 seconden niet wordt bedekt, dan is de programmering afgesloten. De kraan is nu operationeel.



Programmation manuelle

Éléments de commande pour la programmation :

- 1 Champ du détecteur
- 2 LED (jaune / rouge)
- 3 Zone de détection

Le tableau suivant donne un aperçu des principaux programmes et paramètres disponibles pour la programmation manuelle du robinet:

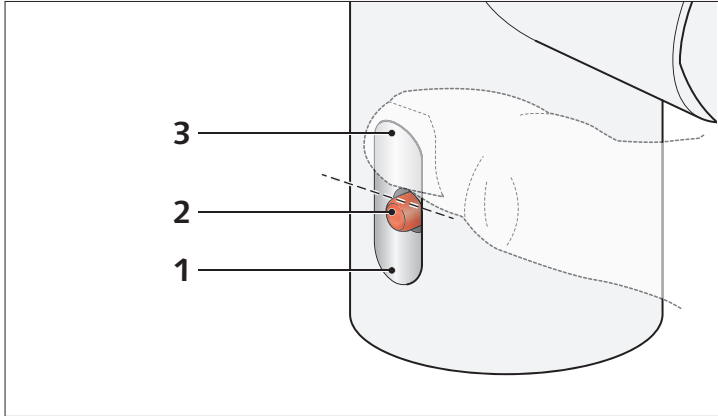
		Paramètres:	4 s	6 s	8 s	10 s	15 s*	20 s	30 s	40 s	60 s	120 s	180 s	240 s
Fonctions	F1	Durée de fonctionnement (P1 - P12)	1x	2x	3x	4x	5x	6x	7x	8x	9x	10x	11x	12x
		Paramètres:	P1			P2			P3					
	F2	Rinçage de stagnation	Arrêt *	Marche, 24 h après la dernière utilisation **			Marche, en journée Toutes les 24 heures							

* Réglage par défaut
** Exemple de programmation

La programmation manuelle est décrite pas-à-pas dans les illustrations des pages 34 à 35.
La fonction « Rinçage de stagnation » (F2) est, par exemple, réglée ici sur « Marche, 24 h après la dernière utilisation » (P2).

La programmation se fait en quatre étapes, brièvement résumée ici.

- 1. Démarrage de la programmation manuelle**
 Interrompt l'alimentation en courant - Attendre au moins 20 s - Rétablir l'alimentation en courant.
 La LED du champ du détecteur clignote en rouge et jaune pendant le démarrage du circuit électronique.
Ne rien placer dans la zone de détection pendant cette phase!
 La LED reste ensuite allumée en rouge pendant max. 7 s. Pendant cette phase, couvrir le champ du détecteur et la maintenir couverte. Le mode de programmation démarre.
- 2. Sélection d'une fonction (F1 - F2)**
 Les fonctions sont alors signalisées l'une après l'autre par le clignotement de la LED jaune (cf. tableau). Pour sélectionner une fonction, découvrir la zone de détection pendant que le code correspondant clignote.
- 3. Réglage des paramètres**
 Le clignotement de la LED rouge vous indique le paramètre actuellement réglé (cf. tableau).
 Couvrir à nouveau le champ du détecteur pour régler les paramètres correspondants. Ceux-ci sont alors signalisés l'un après l'autre par le clignotement de la LED rouge (cf. tableau).
 Pour sélectionner un paramètre, découvrir la zone de détection pendant que le code correspondant clignote.
- 4. Mise en service**
 Lorsque plus rien ne se trouve dans le champ du détecteur, le mode de programmation redémarre pour une période de 7 secondes (la LED rouge reste allumée).
 Si rien ne pénètre dans le champ du détecteur pendant ces 7 secondes, la programmation s'achève. Le robinet peut alors être utilisé.



Manual programming

Operating elements for programming:

- 1 Sensor field
- 2 LED (yellow / red)
- 3 Sensor area

The following table provides an overview of the main programs and the available parameters for programming the fitting manually:

Functions	F1	Parameters:	4 s	6 s	8 s	10 s	15 s*	20 s	30 s	40 s	60 s	120 s	180 s	240 s
		Flow time (P1 - P12)	1x	2x	3x	4x	5x	6x	7x	8x	9x	10x	11x	12x
		Parameters:	P1			P2			P3					
F2	Stagnation flush		Off*			On, 24 h after last use**			On, daily every 24 h					

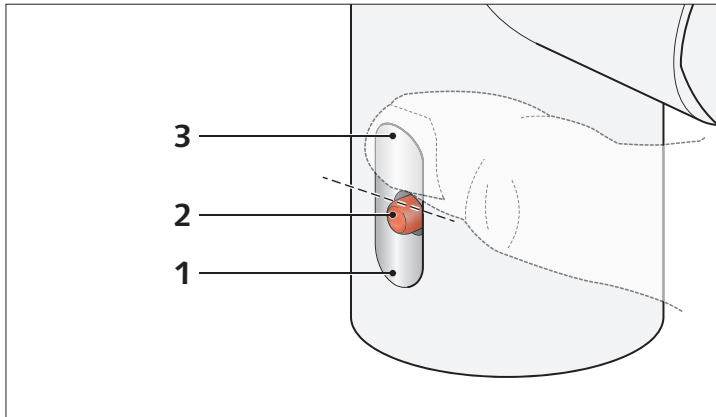
* Factory setting

** Programming example

In the pictures on pages 34 to 35, manual programming is depicted step-by-step.
As an example it is shown how to set the „Stagnation flush“ function (F2) to „On, 24 h after last use“ (P2).

Programming is carried out in four steps, which are briefly summarised here.

- 1. Start manual programming**
Disconnect the power supply — wait at least 20 s — and reconnect the power supply.
When the electronics are booting, the LED in the sensor field flashes red/yellow.
Do not put your hands into the sensor area during this phase!
Afterwards the LED is red for max. 7 s. During this red phase, cover the sensor area and keep it covered. Programming mode is started.
- 2. Select function (F1 - F2)**
The functions are now indicated one at a time by the flashing yellow LED (see table).
To select a function, uncover the sensor field when the corresponding code is flashing.
- 3. Set parameters**
The flashing red LED shows you the currently set parameter (see table).
By covering the sensor area again you can set the corresponding parameter. The parameters are indicated one at a time by the flashing red LED (see table).
To set a parameter, uncover the sensor area when the corresponding code is flashing.
- 4. Start operation**
After leaving the sensor field, the programming mode starts once again with a time window of 7 seconds (red LED is on continuously).
If the sensor field is not covered during these 7 seconds, the programming is completed. The fitting is now ready for use.



Programación manual

Elementos de mando para la programación:

- 1 Campo del sensor
- 2 LED (amarillo/rojo)
- 3 Área del sensor

La siguiente tabla ofrece un resumen de los programas principales y de los parámetros disponibles para la programación manual del grifo:

		Parámetros:	4 s	6 s	8 s	10 s	15 s*	20 s	30 s	40 s	60 s	120 s	180 s	240 s
Funciones	F1	Duración (P1 – P12)												
			1x	2x	3x	4x	5x	6x	7x	8x	9x	10x	11x	12x
		Parámetros:	P1			P2			P3					
F2	Descarga por inactividad		Desconexión *			Conexión, 24 h desde la última descarga **			Conexión diaria cada 24 h					

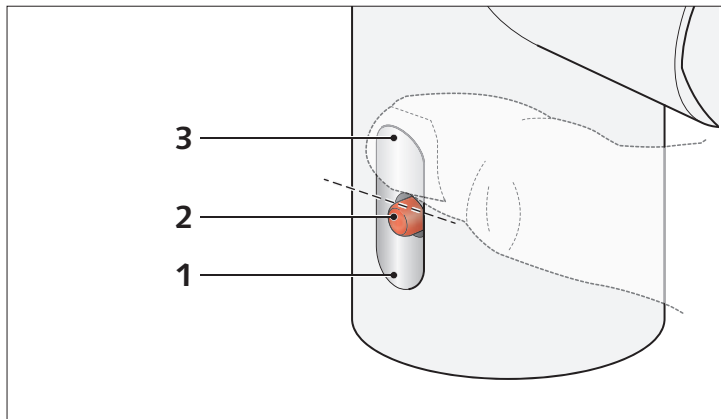
* Ajuste de fábrica

** Ejemplo de programación

En las imágenes de las páginas 34 a 35 se muestra la programación manual paso a paso.
 Como ejemplo se utiliza la función cómo ajustar „Descarga por inactividad“ (F2) a „Conexión, 24 h desde la última descarga“ (P2).

La programación se lleva a cabo en cuatro pasos que se muestran resumidos.

- 1. Iniciar programación manual**
 Interrumpir la alimentación eléctrica —esperar al menos 20 s— y volver a establecer la alimentación eléctrica. Durante el inicio del sistema electrónico el LED parpadea en el campo del sensor rojo/amarillo.
¡Durante esta fase no toque el área del sensor!
 A continuación se ilumina en rojo el LED durante máx. 7 s. Durante esta fase en rojo cubra el campo del sensor y manténgala cubierta. Se inicia el modo de programación.
- 2. Seleccionar la función (F1 - F2)**
 Las funciones se señalan ahora sucesivamente al parpadear el LED amarillo (ver tabla). Para seleccionar una función, destape el campo del sensor cuando parpadee el código correspondiente.
- 3. Ajustar parámetros**
 El LED rojo intermitente le informa del parámetro ajustado en ese momento (ver tabla).
 Volviendo a cubrir el campo del sensor puede ajustar los parámetros correspondientes. Estos se señalan sucesivamente al parpadear el LED rojo (ver tabla).
 Para ajustar un parámetro, destape el campo del sensor cuando parpadee el código correspondiente.
- 4. Establecer la disposición de servicio**
 Al salir del campo del sensor vuelve a iniciarse el modo de programación en un plazo de 7 segundos (iluminación continua del LED rojo).
 Si no se cubre el campo del sensor durante estos 7 segundos, la programación habrá concluido. El grifo está ahora listo para operar.



Programação manual

Elementos de comando para a programação:

- 1 campo do sensor
- 2 LED (amarelo/vermelho)
- 3 área do sensor

A tabela seguinte fornece uma sinopse sobre os programas principais e sobre os parâmetros disponíveis para a programação manual da misturadora:

Funções	F1	Parâmetros:	4 s	6 s	8 s	10 s	15 s *	20 s	30 s	40 s	60 s	120 s	180 s	240 s
		Tempo de funcionamento (P1–P12)		1x	2x	3x	4x	5x	6x	7x	8x	9x	10x	11x
		Parâmetros:	P1		P2			P3						
F2	Enxaguamento de estagnação	Desligado *	Ligado, 24 h após a última utilização					Ligado diariamente, a cada 24 h						

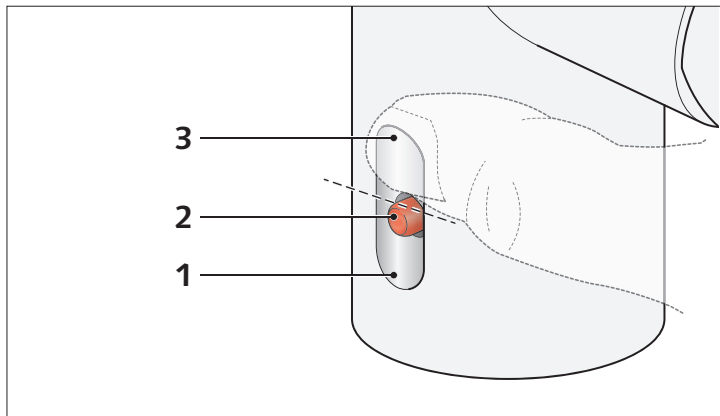
* Definições de fábrica

** Exemplo de programação

Nas figuras das páginas 34 a 35 é ilustrada, passo a passo, a programação manual.
Exemplarmente é aqui explicado como é ajustada a função "Enxaguamento de estagnação" (F2) em "Ligado, 24 h após a última utilização" (P2).

A programação é efetuada em quatro passos, os quais são aqui resumidos.

- 1. Iniciar a programação manual**
Interromper a alimentação elétrica — aguardar pelo menos 20 s — e voltar a ligar a alimentação elétrica.
Durante o arranque do sistema eletrónico, o LED pisca vermelho/amarelo no campo do sensor.
Durante esta fase não se deve colocar as mãos na área do sensor!
De seguida, o LED emite uma luz vermelha durante no máx. 7 s. Durante esta fase vermelha deve cobrir-se a área do sensor e mantê-la coberta. O modo de programação é iniciado.
- 2. Selecionar a função (F1 — F2)**
As funções são agora sinalizadas sequencialmente através da iluminação intermitente do LED amarelo (ver tabela).
Para seleccionar a respetiva função deve destapar-se a área do sensor durante a sinalização do respetivo código intermitente.
- 3. Ajustar os parâmetros**
A iluminação intermitente do LED vermelho informa sobre o atual parâmetro ajustado (ver tabela).
Cobrindo novamente a área do sensor é possível ajustar os respetivos parâmetros. Estes são sinalizados sequencialmente através da iluminação intermitente do LED vermelho (ver tabela).
Para regular um parâmetro deve destapar-se a área do sensor durante a identificação do respetivo código intermitente.
- 4. Restabelecer a operacionalidade**
Após sair da área do sensor, o modo de programação é reiniciado em ciclos de 7 segundos (iluminação contínua do LED vermelho).
Se o sensor não estiver coberto dentro de 7 segundos, o modo de programação é concluído.
A misturadora está agora operacional.



Programmazione manuale

Elementi di comando per la programmazione:

- 1 Campo del sensore
- 2 LED (giallo / rosso)
- 3 Area del sensore

La seguente tabella fornisce una panoramica sui programmi principali e i parametri disponibili per programmare manualmente il miscelatore:

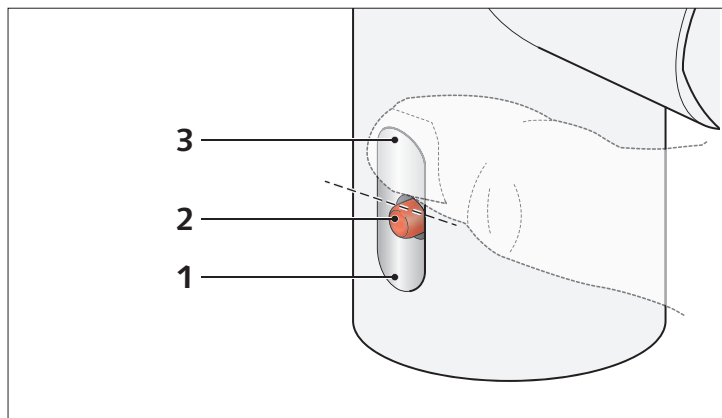
		Parametri:	4 s	6 s	8 s	10 s	15 s*	20 s	30 s	40 s	60 s	120 s	180 s	240 s
Funzioni	F1	Tempo d'erogazione (P1 - P12)	1x	2x	3x	4x	5x	6x	7x	8x	9x	10x	11x	12x
		Parametri:	P1 			P2 			P3 					
	F2	Risciacquo anti-risragno	Off *	On, 24 h dall'ultimo utilizzo ** <input type="checkbox"/>			Quotidianamente On, ogni 24 h							

* Impostazioni di fabbrica
 ** Esempio di programmazione

Nelle figure da pagina 34 a 35 viene illustrata passo-passo la programmazione manuale.
 A titolo di esempio, qui viene illustrato come impostare la **funzione "Risciacquo anti-risragno" (F2) su "On, 24 h dall'ultimo utilizzo" (P2).**

La programmazione si svolge in quattro fasi, che qui vengono riassunte brevemente.

- 1. Avviare la programmazione manuale**
 Interrompere l'alimentazione elettrica – attendere almeno 20 s – e ristabilire l'alimentazione elettrica.
 Durante l'avvio del modulo elettronico, il LED rosso/giallo lampeggia nel campo del sensore.
Durante questa fase non avvicinare nessun oggetto all'area del sensore!
 Successivamente il LED rosso si accende per max. 7 s. Quando il LED rosso è acceso, coprire l'area del sensore e mantenerla coperto. Si attiva la modalità Programmazione.
- 2. Selezionare la funzione (F1 - F2)**
 Le funzioni vengono segnalate una dopo l'altra dal LED giallo lampeggiante (vedere tabella).
 Per selezionare una funzione, liberare l'area del sensore mentre il relativo LED lampeggia.
- 3. Impostare i parametri**
 Il LED lampeggiante rosso segnala il parametro attualmente impostato (vedere tabella).
 Coprendo nuovamente l'area del sensore è possibile impostare i relativi parametri. Questi vengono segnalati uno dopo l'altro dal LED rosso lampeggiante (vedere tabella).
 Per l'impostazione di un parametro, liberare l'area del sensore mentre il relativo LED lampeggia.
- 4. Impostare l'operatività**
 Quando si esce dall'area del sensore, la modalità Programmazione si riavvia con una finestra temporale di 7 secondi (LED rosso acceso a luce fissa).
 Se il sensore non viene coperto entro questi 7 secondi, la modalità Programmazione si conclude.
 A questo punto il miscelatore è operativo.



Manuální programování

Ovládací prvky pro naprogramování:

- 1 Okénko senzoru
- 2 LED (žlutá / červená)
- 3 Oblast senzoru

Následující tabulka podává přehled hlavních programů u možných parametrů pro manuální naprogramování armatury:

Funkce	Parametry:	4 s	6 s	8 s	10 s	15 s*	20 s	30 s	40 s	60 s	120 s	180 s	240 s
		F1	Doba otevření (P1 - P12)	1x	2x	3x	4x	5x	6x	7x	8x	9x	10x
	Parametry:	P1			P2			P3					
F2	Proplach usazené vody	Vypnuto *			Zapnuto, 24 hod po posledním použití			denně zapnuto, každých 24 hod					

* Tovární nastavení

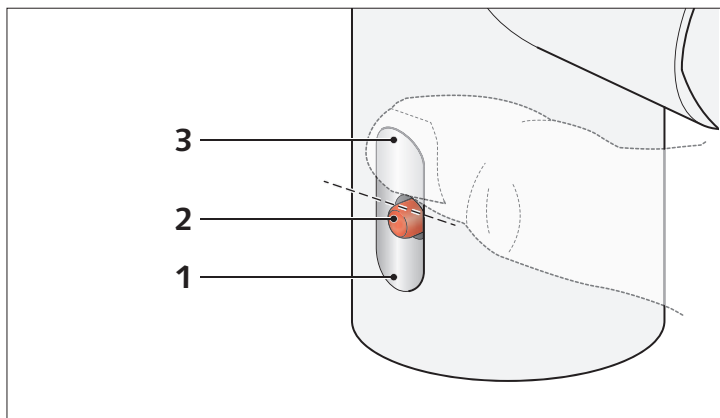
**Příklad naprogramování

Na ilustracích na straně 34 až 35 je krok za krokem zobrazeno manuální programování.

Například je tu zobrazeno, jak se nastavuje funkce „Proplach usazené vody“ (F2) na „Zap, 24 hod po posledním použití“ (P2).

Programování se provádí ve čtyřech krocích, které jsou zde uvedeny ve zkratce.

- 1. Spuštění manuálního programování**
 Přerušte přívod elektrického proudu — vyčkejte minimálně 20 s — a opět zapněte přívod elektrického proudu. Při spuštění elektroniky bliká kontrolka LED ve snímacím poli červeně/žlutě.
V této fázi nesahejte do snímacího prostoru!
 Následně se kontrolka LED rozsvítí červeně na max. 7 s. Během této červené fáze zakryjte snímací prostor a nechte jej zakrytý. Spustí se režim programování.
- 2. Zvolte funkci (F1 - F2)**
 Funkce jsou nyní postupně signalizovány blikáním žluté kontrolky LED (viz tabulku). Pro výběr funkce uvolněte snímací prostor během příslušného kódu blikání.
- 3. Nastavení parametrů**
 Blikáním červené LED budete informováni o aktuálně nastaveném parametru (viz tabulku). Po opětovném zakrytím snímacího prostoru můžete nastavit příslušné parametry. Ty jsou nyní postupně signalizovány blikáním červené kontrolky LED (viz tabulku). Pro nastavení parametru uvolněte snímací prostor během příslušného kódu blikání.
- 4. Uvedení do provozní pohotovosti**
 Po opuštění snímacího prostoru se opět spustí programovací režim, který trvá 7 sekund (trvale rozsvícená LED). Pokud během 7 sekund nezakryjete senzor, bude proces programování ukončen. Armatura je nyní připravena k provozu.



Programowanie ręczne

Elementy obsługowe do programowania:

- 1 Pole czujnika
- 2 LED (żółta / czerwona)
- 3 Obszar zasięgu czujnika

W poniższej tabeli podano główne programy oraz dostępne parametry do ręcznego programowania armatury:

Funkcje	Parametr:	4 s	6 s	8 s	10 s	15 s*	20 s	30 s	40 s	60 s	120 s	180 s	240 s
		F1	Czas pracy (P1 - P12)	1x	2x	3x	4x	5x	6x	7x	8x	9x	10x
	Parametr:	P1			P2			P3					
F2	Samoczynne splotkiwanie	Wył. *			Wł. 24 h od ostatniego użycia ** <input type="checkbox"/>			codziennie wł., co 24 h					

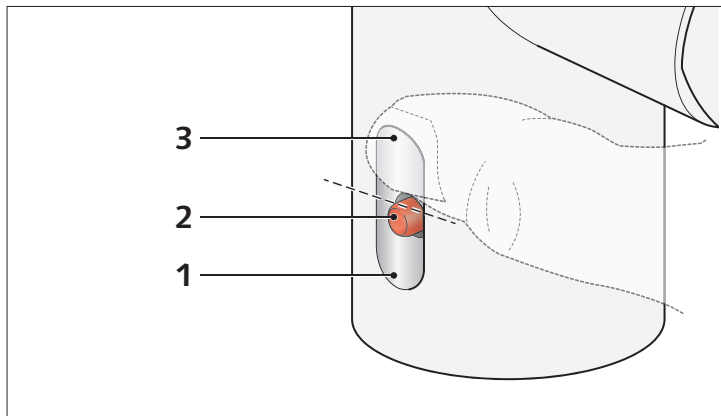
* Ustawienie fabryczne

** Przykład programowania

Na rysunkach na stronie 34 i 35 przedstawiono krok po kroku procedurę ręcznego programowania.
Jako przykład zostanie pokazane tu w jaki sposób ustawić funkcję „Samoczynne splotkiwanie” (F2) na „Wł. 24 h od ostatniego użycia” (P2).

Programowanie przebiega w czterech krokach przedstawionych tu w skrócie.

- 1. Uruchomienie programowania ręcznego**
 Przerwać dopływ prądu — odczekać co najmniej 20 s — i przywrócić dopływ prądu.
 Podczas procedury uruchomienia elektroniki miga na czerwono/żółto LED w polu czujnika.
Nie sięgać podczas tego etapu w obszar zasięgu czujnika!
 Następnie LED zapali się na czerwono na maks. 7 s. Podczas, gdy LED pali się na czerwono zakryć obszar zasięgu czujnika i trzymać zakryty. Zostanie uruchomiony tryb programowania.
- 2. Wybór funkcji (F1 - F2)**
 Funkcje są teraz sygnalizowane kolejno poprzez miganie żółtej LED (patrz tabela).
 Aby wybrać funkcję należy odsonić obszar zasięgu czujnika podczas danego kodu migowego.
- 3. Ustawienie parametrów**
 Migająca na czerwono LED informuje o aktualnie ustawionym parametrze (patrz tabela).
 Poprzez ponowne zakrycie obszaru zasięgu czujnika można ustawić odpowiednie parametry. Są one sygnalizowane kolejno poprzez miganie czerwonej LED (patrz tabela).
 Aby ustawić parametr należy odsonić obszar zasięgu czujnika podczas danego kodu migowego.
- 4. Uzyskanie gotowości do użycia**
 Po odkryciu obszaru zasięgu czujnika następuje ponowne przejście do trybu programowania z okienkiem czasowym trwającym 7 sekund (świecenie ciągłe czerwonej LED).
 Jeżeli czujnik nie zostanie zakryty w ciągu 7 sekund, procedura programowania zostaje zakończona.
 Armatura jest teraz gotowa do użycia.



Programmazione manuale

Kezelőelemek a programozáshoz:

- 1 Érzékelő mező
- 2 LED (sárga / piros)
- 3 Érzékelő tartomány

A következő táblázat áttekintést nyújt a szerelvény kézi programozásához szükséges főprogramokról és rendelkezésre álló paraméterekről:

Funkciók	F1	Paraméterek:	4 mp	6 mp	8 mp	10 mp	15 mp *	20 mp	30 mp	40 mp	60 mp	120 mp	180 mp	240 mp
		Beállított paraméterek (P1 - P12)												
		Paraméterek:		P1				P2					P3	
	F2	Pangási öblítés		Ki *				Be, 24 órával az utolsó használat után **					Naponta Be, 24 óránként	

* Gyári beállítás

** Programozási példa

A 34. és 35. oldalon lévő ábrákon a kézi programozást lépésről lépésre szemléltetjük.
Példaként bemutatjuk, hogyan kell beállítani a „Pangási öblítés” (F2) funkciót a „Be, 24 órával az utolsó használat után” (P2) opcióra.

A programozás négy lépésben történik, amit itt röviden összefoglalunk.

1. Kézi programozás indítása

Szakítsa meg az áramellátást - várjon legalább 20 mp-et - majd állítsa vissza az áramellátást.

Az elektronika indítási folyamata közben az érzékelő mezőben lévő LED piros/sárgán villog.

Az elektronika indítási folyamata közben az érzékelő mezőben lévő LED piros/sárgán villog.

Ebben a fázisban ne érjen az érzékelő mezőbe!

Azután a LED max. 7 mp-ig pirosan világít. A piros fázis alatt takarja le a LED fölötti érzékelő tartományt és tartsa azt letakarva. A programozási mód elindul.

2. A funkció (F1 - F2) kiválasztása

A funkciókat most egymás után a sárga LED villogása jelzi (lásd a táblázatot).

Egy funkció kiválasztásához az adott villogókód alatt tegye szabaddá az érzékelő tartományt.

3. Paraméter beállítása

A piros LED villogásával tájékozódhat az aktuálisan beállított paraméterről (lásd a táblázatot).

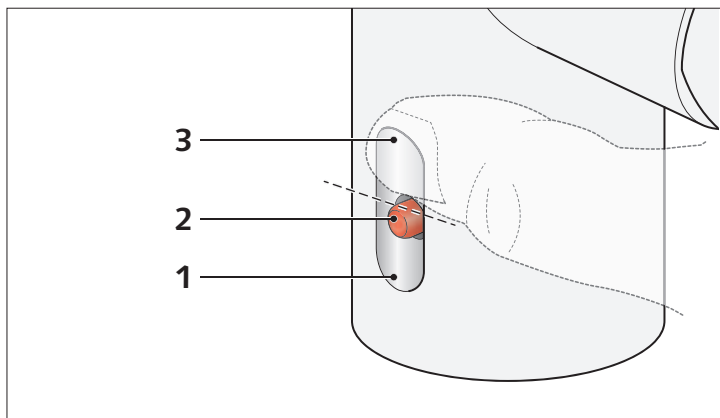
Az érzékelő tartomány újbóli letakarásával beállíthatja a megfelelő paramétert. Ezeket egymás után a piros LED villogása jelzi (lásd a táblázatot).

Egy paraméter beállításához az adott villogókód alatt tegye szabaddá az érzékelő tartományt.

4. Üzemkésztség létrehozása

Az érzékelő tartomány elhagyása után a programozási üzemmód ismét a 7 másodperces időablakkal kezdődik (a piros LED tartós világítása).

Amennyiben az érzékelő tartományt a 7 mp-en belül nem takarja le, a programozási folyamat lezárul. A szerelvény most üzemkész.



Programare manuală

Elemente de meniu destinate programării:

- 1 Câmpul senzorului
- 2 LED (galben/roșu)
- 3 Zona senzorului

Tabelul de mai jos oferă o privire de ansamblu asupra programelor principale și parametrilor disponibili pentru programarea manuală a armăturii:

Funcții	Parametri:	4	6	8	10	15	20	30	40	60	120	180	240
		sec.	sec.	sec.	sec.	sec. *	sec.	sec.	sec.	sec.	sec.	sec.	sec.
F1	Timpe de funcționare (P1 - P12)	1x	2x	3x	4x	5x	6x	7x	8x	9x	10x	11x	12x
	Parametri:			P1 			P2 				P3 		
F2	Spălare după stagnare			Oprit *			Pornit, 24 h după ultima utilizare **				Pornit zilnic, la fiecare 24 h		

* Setări din fabrică

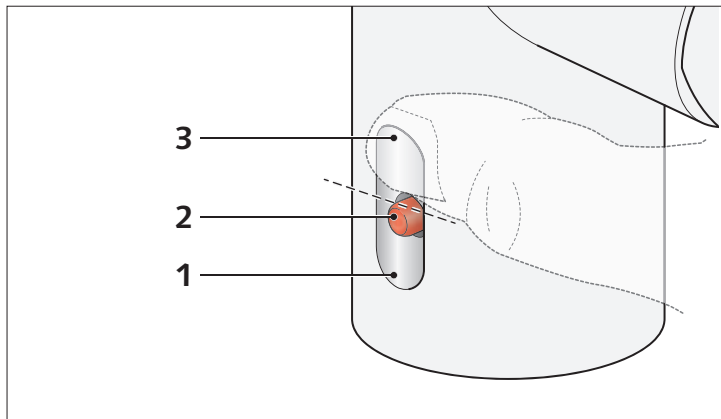
** Exemplu de programare

În imaginile de la pagina 34 până la 35 este reprezentată programarea manuală pas cu pas.

De exemplu aici se explică cum funcția „Spălare după stagnare” (F2) este setată pe poziția „Pornit, 24 h după ultima utilizare” (P2).

Programarea se realizează în patru pași, care sunt descriși pe scurt aici.

- 1. Pornirea programării manuale**
Întrerupeți fluxul de curent - așteptați cel puțin 20 sec. - și reconectați fluxul de curent.
În timpul procesului de pornire a sistemului electronic, LED-ul luminează intermitent roșu/galben în câmpul senzorului.
La această fază, nu puneți mâinile în zona senzorului!
La final, LED-ul luminează roșu timp de max. 7 sec. Acoperiți în timpul acestei faze roșii zona senzorului și țineți-o acoperită. Se pornește modul de programare.
- 2. Selectați funcția (F1 - F2)**
Funcțiile sunt acum semnalizate succesiv prin luminarea intermitentă a LED-ului galben (a se vedea tabelul).
Pentru selectarea unei funcții eliberați zona senzorului în timpul acționării codului de luminare intermitentă respectiv.
- 3. Setarea parametrilor**
Prin luminarea intermitentă a LED-ului roșu, sunteți informat asupra parametrului setat la un moment dat (a se vedea tabelul). Prin reacoperirea zonei senzorului puteți seta parametrii corespunzători. Aceștia sunt acum semnalizați succesiv prin luminarea intermitentă a LED-ului roșu (a se vedea tabelul).
Pentru setarea unui parametru eliberați zona senzorului în timpul acționării codului de luminare intermitentă respectiv.
- 4. Realizarea stării de disponibilitate a funcționării**
După ce a fost părăsită zona senzorului, modul de programare reîncepe cu fereastra de timp de 7 secunde (luminare continuă a LED-ului roșu).
În cazul în care senzorul nu este acoperit în decursul celor 7 secunde, procesul de programare este încheiat.
Armătura este acum gata de funcționare.



Программирование вручную

Элементы управления для программирования:

- 1 Панель датчиков
- 2 Светодиод (желтый / красный)
- 3 Зона действия датчика

В следующей таблице приводится обзор по главной программе и доступным параметрам для программирования арматуры вручную:

Функции	F1	Параметры: Продолжительность работы (P1 - P12)	4 с 1x	6 с 2x	8 с 3x	10 с 4x	15 с* 5x	20 с 6x	30 с 7x	40 с 8x	60 с 9x	120 с 10x	180 с 11x	240 с 12x
	F2	Параметры: Промывка от застоя	P1 	P2 		P3 								
			Выкл *	Вкл., через 24 ч после последнего использования **		Ежедневно вкл., каждые 24 ч								

* Заводская настройка

** Пример программирования

На рисунках на стр. 34 - 35 представлено пошаговое программирование вручную.
Например, здесь показано, каким образом функция „Промывка от застоя“ (F2) устанавливается на „Вкл., через 24 ч после последнего использования“ (P2).

Программирование выполняется в четыре шага, которые сведены здесь в краткой форме.

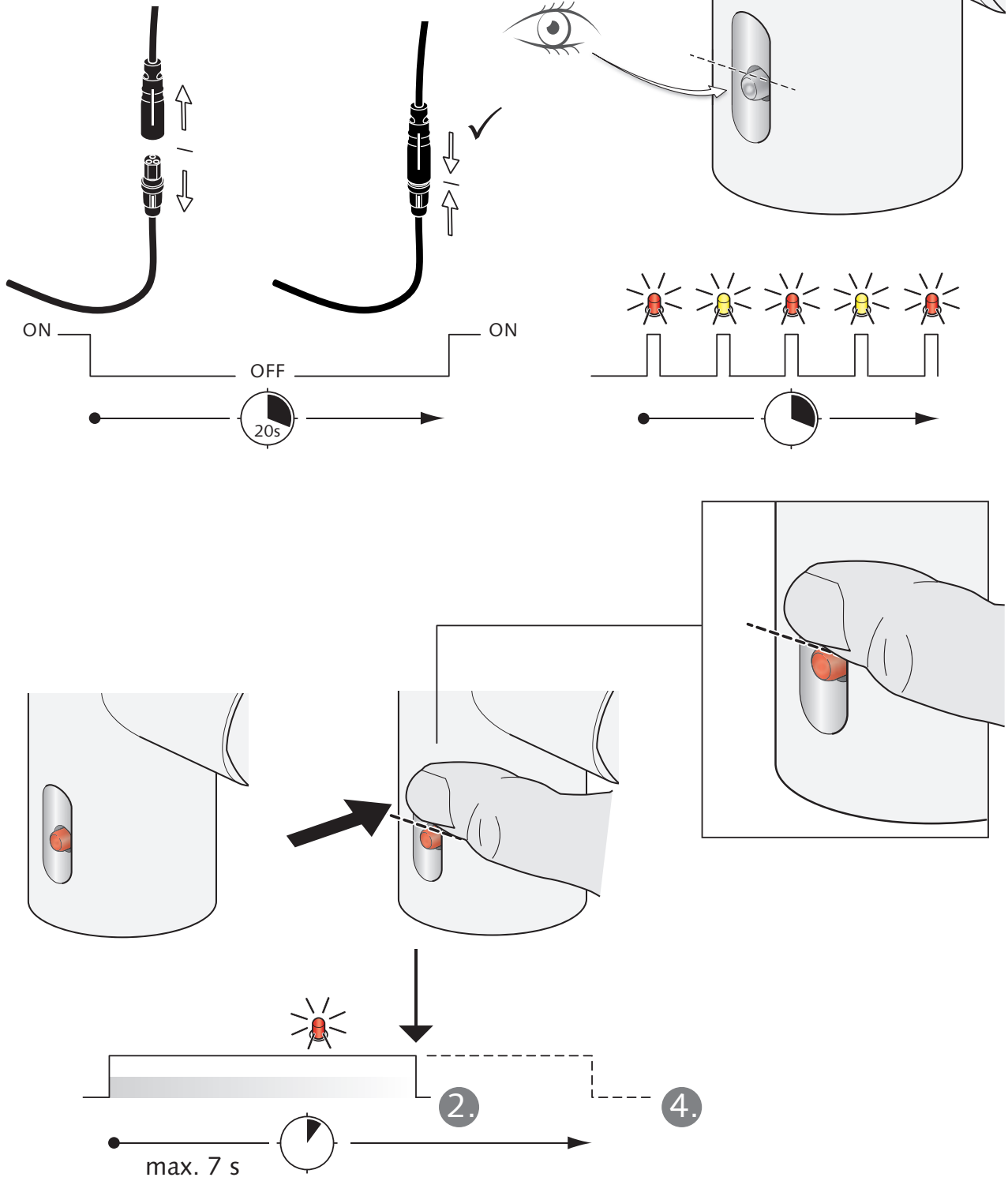
- 1. Запуск программирования вручную**
 Прерывание подачи электропитания — обождасть не менее 20 с — и возобновить подачу электропитания.
 Во время процесса запуска электронной схемы мигает светодиод (красный / желтый) в поле датчиков.
На этой фазе не входите в зону действия датчика!
 В заключение светодиод (красный) светится постоянно в течение макс. 7 с. В течение этой „красной“ фазы накройте зону действия датчика и удерживайте его накрытым. Режим программирования запускается.
- 2. Выбор функции (F1 - F2)**
 Теперь эти функции сигнализируются последовательно посредством мигания желтого светодиода (см. таблицу).
 Для выбора какой-либо функции откройте зону действия датчика во время соответствующего кода мигания.
- 3. Установка параметров**
 Посредством мигания красного светодиода вам предоставляется информация о текущем установленном параметре (см. таблицу).
 Путем нового накрывания зоны действия датчика вы можете установить соответствующие параметры. Эти функции сигнализируются последовательно посредством мигания красного светодиода (см. таблицу).
 Для установки какого-либо параметра откройте зону действия датчика во время соответствующего кода мигания.
- 4. Создание готовности к работе**
 После выхода из зоны действия датчика режим программирования начинается снова с промежутком времени в 7 секунд (продолжительное свечение красного светодиода).
 Если датчик не накрывается в течение 7 секунд, то процесс программирования завершается.
 Теперь арматура готова к работе.

DE Programmierung starten
 NL Programmering starten
 FR Démarrage de la programmation
 EN Start programming

ES Iniciar programación
 PT Iniciar a programação
 IT Avviare la programmazione
 CZ Spustit programování

PL Uruchomienie programowania
 HU A programozás indítása
 RO Porniți programarea
 RU Запуск программирования

1.

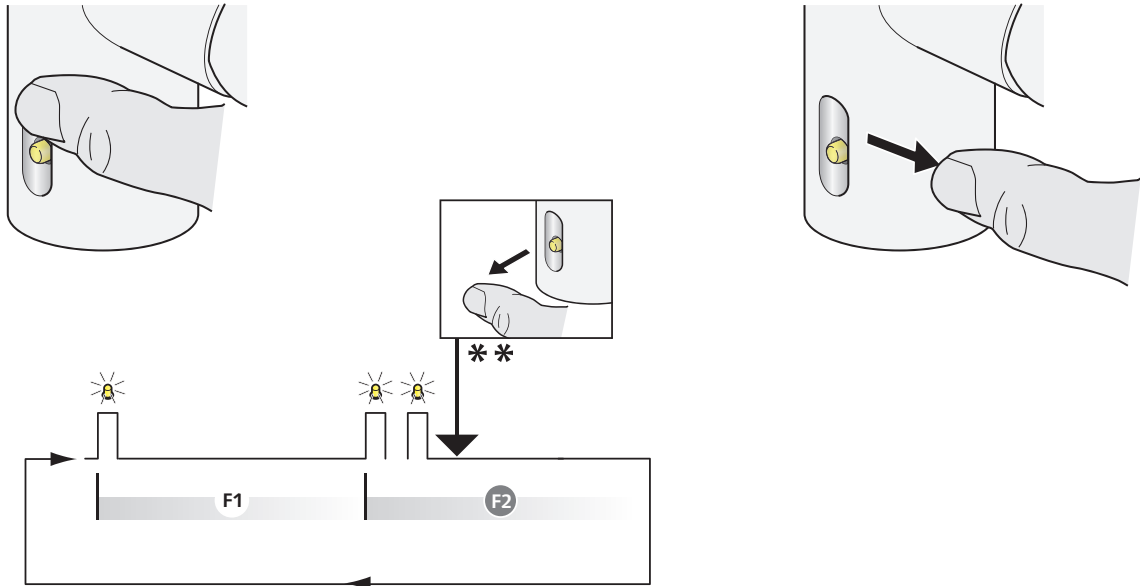


DE F auswählen, P einstellen
 NL F selecteren, P instellen
 FR Sélectionner F, régler P
 EN Select F, set P

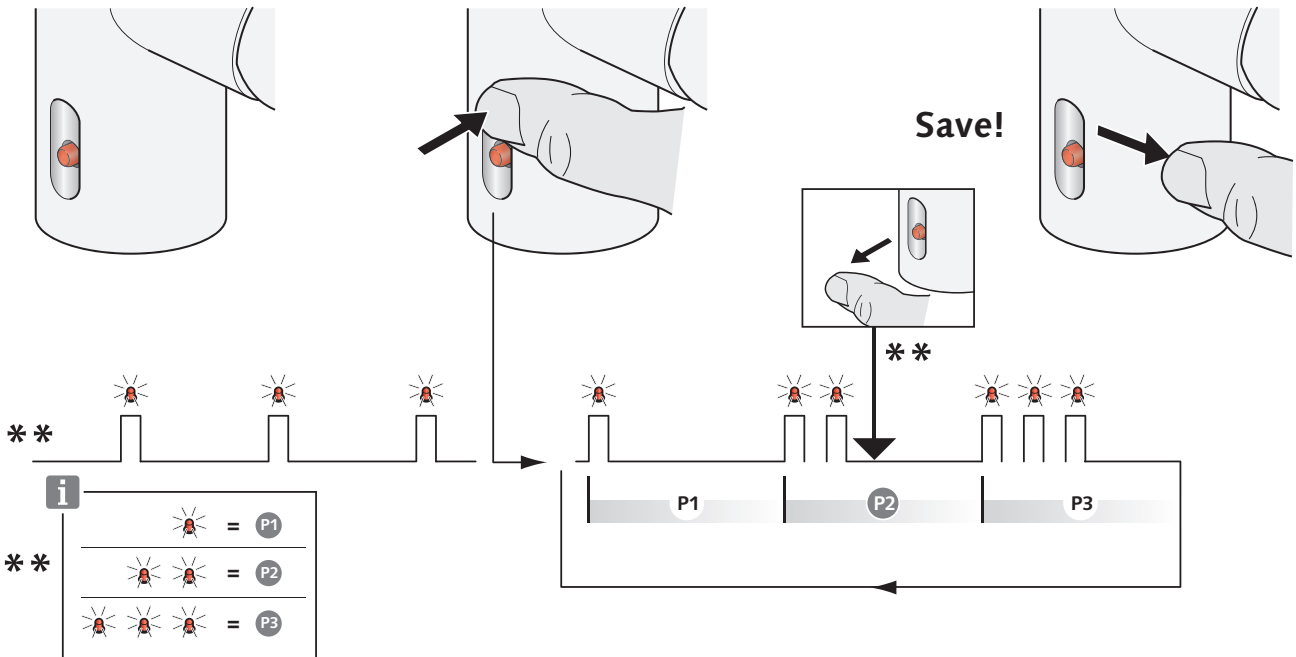
ES Seleccionar F, ajustar P
 PT Selecionar F, ajustar P
 IT Selezionare F, impostare P
 CZ Zvolit F, nastavit P

PL Ustawienie funkcji, ustawienie
 HU F kiválasztása, P beállítása
 RO Selectați F, setați P
 RU Выбор F, установка P

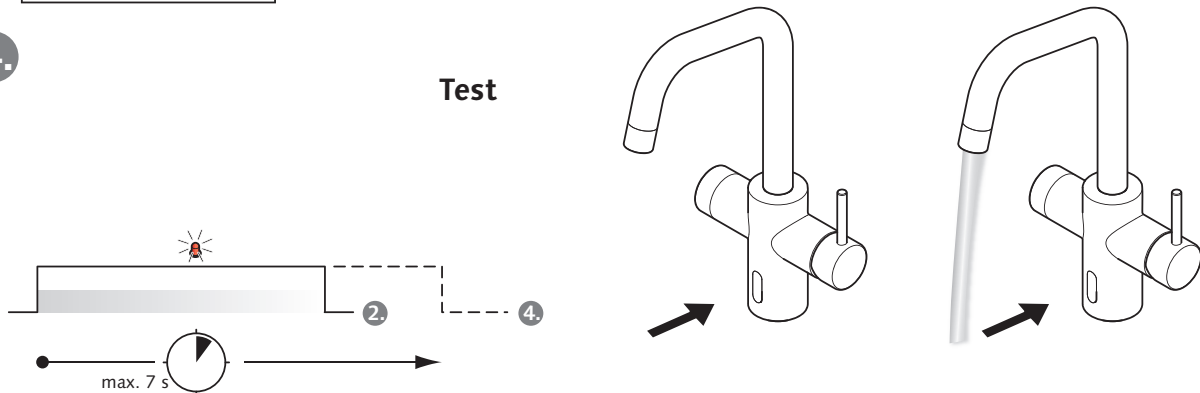
2.



3.



4.



DE **Wartungshinweise**

Nach DIN EN 806-5 müssen Rückflussverhinderer einer Funktionskontrolle unterzogen werden.

Eine Reinigung der Filter und gegebenenfalls eine Entkalkung soll gemäß der DIN EN 806-5 (für Trinkwassererwärmer) erfolgen.

Bauteile der Armaturen unterliegen einem natürlichen Verschleiß und müssen deshalb regelmäßig gewartet werden (Kartuschen).

In Strahlreglern können sich Bakterien ansammeln daher sollen sie regelmäßig gereinigt oder gewechselt werden.

NL **Onderhoudsinstructies**

Volgens DIN EN 806-5 moeten de terugslagkleppen op hun werking gecontroleerd worden.

Reinigen van de filters en eventueel een ontkalking dient net als in de DIN EN 806-5 (voor drinkwaterverwarmers) gebeuren.

Componenten van de kranen zijn onderhevig aan een natuurlijke slijtage en moeten daarom regelmatig worden onderhouden (patronen).

In straalregelaars kunnen zich bacteriën ophopen, daarom moeten ze regelmatig gereinigd of vervangen worden.

FR **Prescriptions d'entretien**

Suivant la DIN EN 806-5 les clapets anti-retour doivent être vérifiés. Un nettoyage des filtres et si nécessaire un détartrage sont à exécuter suivant DIN EN 806-5.

Les éléments du robinet sont soumis à une usure naturelle et doivent donc faire l'objet d'un entretien régulier (cartouches).

Des bactéries peuvent s'accumuler au niveau des régulateurs de jet ; ceux-ci doivent donc être nettoyés ou remplacés régulièrement.

EN **Maintenance information**

In accordance with DIN EN 806-5 the RV must undergo function test.

The filters should be cleaned and, if required, descaled as specified in DIN EN 806-5 (for drinking water heaters).

Tap components are subject to natural wear and tear, and must therefore be maintained at regular intervals (cartridges).

Since bacteria can accumulate in flow regulators, these should be cleaned or replaced regularly.

ES **Instrucciones de mantenimiento**

Según la norma DIN EN 806-5, las válvulas antirretorno se deben someter a una prueba de funcionamiento.

Se debe llevar a cabo una limpieza y, si procede, una descalcificación de los filtros según la norma DIN EN 806-5 (para calentadores de agua potable).

Los componentes del grifo están sujetos a un desgaste natural, por lo que deben someterse a un mantenimiento periódico (cartuchos).

En los reguladores de caudal pueden acumularse bacterias, por lo que deberán ser limpiados o reemplazados periódicamente.

PT **Avisos de manutenção**

Segundo a norma DIN EN 806-5, as válvulas de antirretorno de fluxo têm de ser sujeitas a um controlo de funcionamento.

A limpeza dos filtros e uma eventual descalcificação devem ser realizadas conforme a norma DIN EN 806-5 (para aquecedores de água potável).

Os componentes das misturadoras estão sujeitos a um desgaste natural e requerem, por isso, uma manutenção regular (cartuchos).

De modo a evitar a acumulação de bactérias nos reguladores de jato, estes devem ser limpos ou substituídos regularmente.

IT **Indicazioni di manutenzione**

In base alla norma DIN EN 806-5, le valvole di non ritorno devono essere sottoposte annualmente a un controllo di funzionalità.

La pulizia dei filtri ed eventualmente la decalcificazione devono avvenire secondo quanto previsto dalla norma DIN EN 806-5 (per scaldacqua per acqua potabile).

I componenti dei miscelatori sono soggetti ad usura naturale e devono quindi essere sottoposti a regolare manutenzione (cartucce).

I batteri possono accumularsi nei regolatori del getto, pertanto devono essere puliti o sostituiti regolarmente.

CZ **Pokyny pro údržbu**

Podle DIN EN 806-5 musí být zpětné klapky podrobeny funkční kontrole.

Čištění filtrů a případně odstranění vodního kamene by mělo být provedeno v souladu s DIN EN 806-5 (pro ohřivače pitné vody).

Součástky armatury podléhají běžnému opotřebení a je proto nutné pravidelně provádět jejich údržbu (kartuše).

V regulátoru proudu může docházet k hromadění bakterií a měl by proto být pravidelně čistěn nebo měněn.

PL **Wskazówki konserwacyjne**

Zgodnie z DIN EN 806-5 zawory zwrotne muszą być poddawane kontroli działania.

Filtry należy czyścić a w razie potrzeby odkamieniać zgodnie z DIN EN 806-5 (dla podgrzewaczy wody pitnej).

Podzespoły armatury ulegają naturalnemu zużyciu i dlatego wymagają regularnej konserwacji (wkłady).

W regulatorach strumienia mogą gromadzić się bakterie, dlatego należy je regularnie czyścić lub wymieniać.

HU **Karbantartási utasítások**

A DIN EN 806-5 szerint a visszafolyásgátlókat működésellenőrzésnek kell alávetni.

A szűrő tisztítását, és amennyiben szükséges a vízkőmentesítést a DIN EN 806-5 szerint (ivóvíz-melegítő) kell elvégezni.

A szerelvények szerkezeti részei természetes kopásnak vannak kitéve, így ezeket rendszeresen karban kell tartani (kartusok).

A perlátorban összegyűlhetnek a baktériumok, ezért azokat rendszeresen tisztítani vagy cserélni kell.

RO **Instrucțiuni privind întreținerea**

Conform DIN EN 806-5, obturatoarele de retur trebuie supuse unei verificări a funcționării.

Curățarea filtrelor și, dacă e cazul, decalcifierea trebuie să aibă loc conform DIN EN 806-5 (pentru aparatele de încălzit apă potabilă).

Componentele armăturii sunt supuse unei uzuri naturale, motiv pentru care trebuie întreținute în mod regulat (cartușe).

În reglatoarele de jet se pot acumula bacterii, de aceea trebuie curățate sau înlocuite în mod regulat.

RU **Указания по техническому обслуживанию**

В соответствии с DIN EN 806-5 необходимо проводить контроль правильности функционирования клапанов обратного течения.

Очистка фильтров и, при необходимости, освобождение от накипеобразующих солей кальция должны осуществляться в соответствии с DIN EN 806-5 (для подогревателей питьевой воды).

Детали арматур подвержены естественному износу, и поэтому требуется их регулярное техническое обслуживание (патронов).

В регуляторах струи могут скапливаться бактерии, поэтому требуется их регулярная очистка или замена.

DE Pflegehinweise

NL Reiniging

FR Entretien

EN Care

ES Conservación

PT Conservação

IT Pulizia

CZ Údržba

PL Wskazówki pielęgnacji

HU Ápolás

RO Îngrijire

RU Поддержка

DE Pflegehinweise

Zur Reinigung ausschließlich weiche Reinigungstücher und handelsübliche, zur Reinigung verchromten Kunststoffs und Messings, zugelassene Reinigungs- und Desinfektionsmittel ohne abrasive Zusätze verwenden.

Keine Reinigung mit Dampfstrahlgeräten!

Allgemeine Pflegehinweise finden Sie unter www.schell.eu.

NL Reinigingsinstructies

Voor de reiniging uitsluitend zachte reinigingsdoeken en gebruikelijke, voor de reiniging van verchromd kunststof en messing toegelaten reinigings- of desinfectiemiddelen zonder schurende inhoudsstoffen gebruiken.

Geen reiniging met stoomstraaltoestellen!

Algemene onderhoudsinstructies vindt u op www.schell.eu.

FR Instructions pour le nettoyage

Utiliser exclusivement des chiffons de nettoyage doux et des produits de nettoyage et désinfection courants, conçus pour le nettoyage des plastiques chromés et du laiton, sans aucun additif abrasif.

Ne pas utiliser de nettoyeurs à jet de vapeur pour le nettoyage!

Vous trouverez tous les conseils d'entretien généraux à l'adresse www.schell.eu.

EN Maintenance tips

For cleaning, use only soft cleaning cloths and standard, commercially-available cleaners and disinfectants without abrasive additives that are approved for the cleaning of chrome-plated plastic and brass.

Do not clean using steam jet cleaners!

For general cleaning instructions, please see www.schell.eu.

ES Instrucciones de conservación

A la hora de realizar la limpieza, utilizar únicamente trapos de limpieza suaves y medios de desinfección y limpieza comunes y sin aditivos abrasivos que hayan sido autorizados para la limpieza de latón y plástico cromados.

No limpiar con aparatos de chorro de agua o vapor a presión!

Podrá encontrar indicaciones generales para el cuidado en www.schell.eu.

PT Aviso de conservação

Utilizar apenas panos de limpeza macios e produtos de limpeza convencionais destinados à limpeza de aço latão cromado, sem aditivos abrasivos.

Não limpar com lavadoras de alta pressão!

Avisos gerais de limpeza podem ser consultados em www.schell.eu.

IT Istruzioni per la pulizia

Per la pulizia utilizzare esclusivamente panni comuni puliti, per la pulizia di plastiche cromate e ottone utilizzare detersivi e disinfettanti consentiti senza aggiunta di sostanze abrasive.

Per la pulizia non utilizzare apparecchi a getto di vapore!

Indicazioni generali per la manutenzione si trovano alla pagina www.schell.eu.

CZ Pokyny pro údržbu

Tisztításhoz kizárólag puha tisztítókendőket, és a kereskedelembe kapható, krómzott műanyagok és sárgaréz tisztításához való, kop-tató hatású adalékok nélküli tisztító- és fertőtlenítőszer használjon.

Nem gözsugaras készülékekkel való tisztítás!

Všeobecné pokyny pro ošetření najdete na www.schell.eu.

PL Wskazówki pielęgnacji

Do czyszczenia stosować wyłącznie miękkie ściereczki do czyszczenia oraz standardowe, przeznaczone do czyszczenia chromowanych tworzyw sztucznych i mosiądzu środki czyszczące i dezynfekcyjne bez dodatków szorujących.

Nie używać urządzeń do czyszczenia parą!

Ogólne informacje na temat czyszczenia są dostępne na stronie www.schell.eu.

HU Ápolási útmutató

Tisztításhoz kizárólag puha tisztítókendőket, és a kereskedelembe kapható, krómzott műanyagok és sárgaréz tisztításához való, kop-tató hatású adalékok nélküli tisztító- és fertőtlenítőszer használjon.

Nem gözsugaras készülékekkel való tisztítás!

Az általános ápolási tudnivalók a www.schell.eu alatt található.

RO Indicații de îngrijire:

Folosiți doar cârpe moi și produse de curățat și dezinfectat fără aditivi abrazivi ce se găsesc în comerț și care sunt adecvate curățării produselor din alamă și plastic cromat.

Nu curățați cu aparate cu jet de abur!

Indicații generale cu privire la îngrijire pot fi găsite accesând www.schell.eu.

RU Указания по уходу

Для осуществления очистки использовать исключительно мягкие протирочные тряпки и обычные, предназначенные для очистки хромированных пластмасс и латуни средства для очистки и дезинфицирующие средства, не содержащие абразивных добавок.

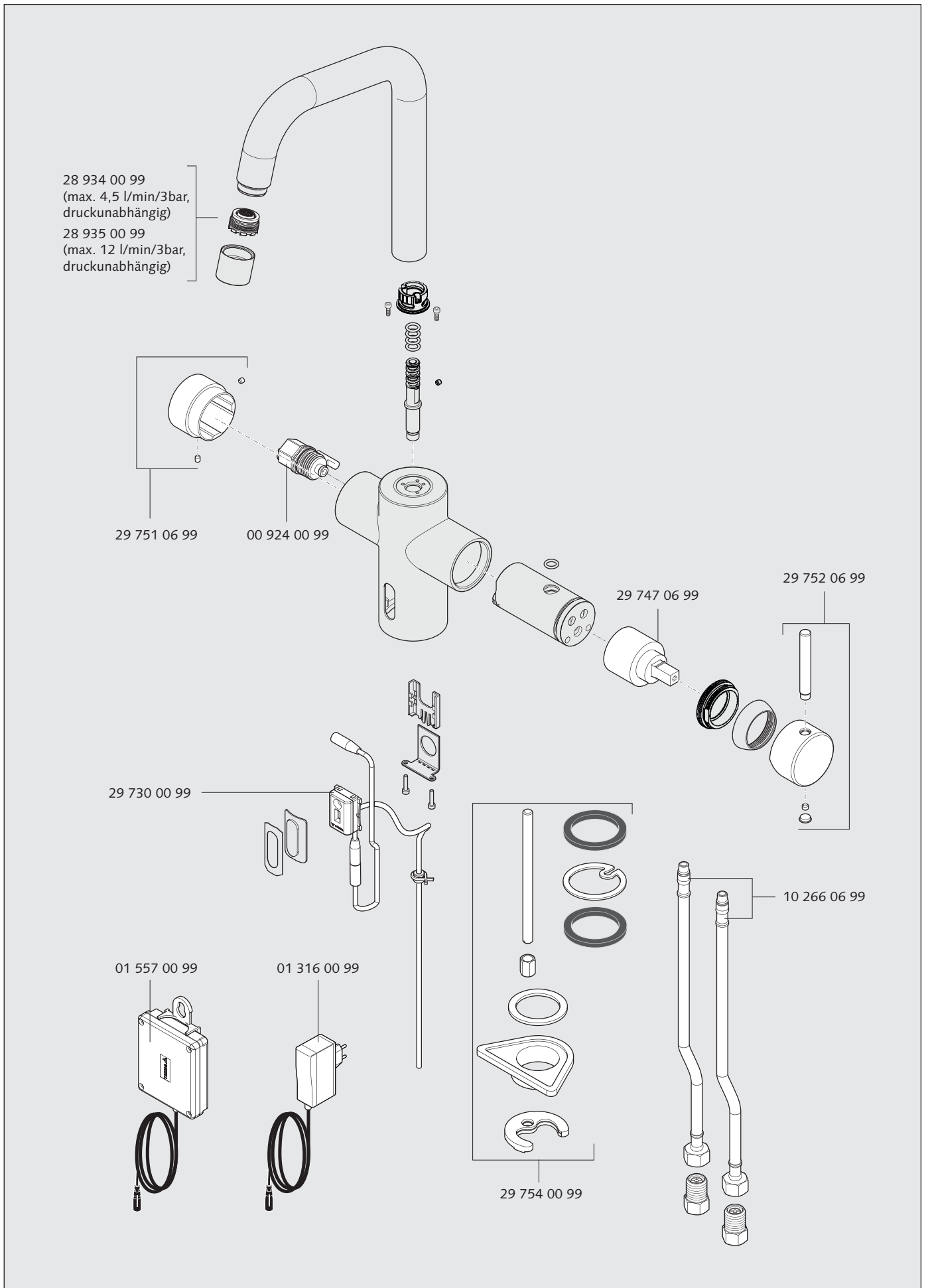
Не очищать с помощью пароструйных устройств!

Общие указания по уходу вы можете найти по адресу www.schell.eu.

(DE) Ersatzteile
 (NL) Vervangende onderdelen
 (FR) Pièces de rechange
 (EN) Spare parts

(ES) Piezas de repuesto
 (PT) Peças para manutenção
 (IT) Pezzi di ricambio
 (CZ) Náhradní díly

(PL) Części zamienne
 (HU) Pótalkatrészek
 (RO) Piese de schimb
 (RU) Запасные части



DE **Eingestellte Parameter**

NL **Set parameters**

FR **Paramètres réglés**

EN **Set parameters**

ES **Parámetros ajustados**

PT **Parâmetros ajustados**

IT **Parametri impostati**

CZ **Nastavené parametry**

PL **Ustawione parametry**

HU **Beállított paraméterek**

RO **Parametri setați**

RU **Установленные параметры**

- DE** Die Betriebsparameter können manuell, über das SCHELL Wassermanagement-System SWS oder über das SSC Bluetooth-Modul (Art. Nr. 00 916 00 99) eingestellt werden.
Die eingestellten Parameter können durch Blinkcodes an der Armatur abgelesen (siehe „Manuelle Programmierung“), mit dem SCHELL Wassermanagement-System SWS oder dem SSC Bluetooth-Modul (Art. Nr. 00 916 00 99) ausgelesen werden.
Tragen Sie die eingestellten Parameter in die umseitige Tabelle ein.
- NL** De werkingsparameters kunnen handmatig, via het SCHELL-watermanagementsysteem SWS of via de SSC Bluetooth-module (art.nr. 00 916 00 99) ingesteld worden.
De ingestelde parameters kunnen door knippercodes aan de kraan (zie 'Handmatige programmering'), met het SCHELL-watermanagementsysteem SWS of de SSC Bluetooth-module (art. nr. 00 916 00 99) afgelezen worden.
Voer de ingestelde parameters in de tabel op de volgende pagina in.
- FR** Les paramètres de service peuvent être réglés manuellement, via le système de gestion d'eau SWS de SCHELL ou via le module Bluetooth SSC (n° art. 00 916 00 99).
Les paramètres réglés peuvent être consultés au moyen des clignotements sur le robinet (cf. « Programmation manuelle »), du système de gestion d'eau SWS de SCHELL ou du module Bluetooth SSC (n° art. 00 916 00 99).
Consignez les paramètres réglés dans le tableau au dos.
- EN** The operating parameters can be set manually, by using the SCHELL SWS Water Management System or by using the SSC Bluetooth module (art. no. 00 916 00 99).
The parameters that have been set can be read by means of the flashing codes on the fitting (see «Manual programming»), by using the SCHELL SWS Water Management System or by using the SSC Bluetooth module (art. no. 00 916 00 99).
Enter the settings for the parameters into the table overleaf.
- ES** Los parámetros de funcionamiento se pueden modificar manualmente por medio del sistema de gestión de agua SWS de SCHELL o mediante el módulo Bluetooth de SSC (n.º de art.: 00 916 00 99).
Los parámetros ajustados se pueden consultar en el propio grifo mediante un código a base de destellos (ver «Programación manual»), o utilizando el sistema de gestión de agua SWS de SCHELL o el módulo Bluetooth de SSC (n.º de art.: 00 916 00 99).
Introduzca los parámetros ajustados en la tabla al dorso.
- PT** Os parâmetros de funcionamento podem ser ajustados manualmente, através do sistema de gestão de água SWS SCHELL ou do módulo Bluetooth SSC (art. n.º 00 916 00 99).
Os parâmetros ajustados podem ser identificados através de códigos intermitentes na misturadora (ver "Programação manual"), com o sistema de gestão de água SWS SCHELL, ou analisados com o módulo Bluetooth SSC (art. n.º 00 916 00 99).
Inserir os parâmetros ajustados na tabela da página seguinte.
- IT** I parametri operativi possono essere regolati tramite il sistema di gestione dell'acqua SCHELL SWS o il modulo Bluetooth SSC (art. n. 00 916 00 99).
I parametri impostati possono essere letti attraverso il codice lampeggiante del miscelatore (vedere «Programmazione manuale»), con il sistema di gestione dell'acqua SCHELL SWS o mediante il modulo Bluetooth SSC SCHELL (art. n. 00 916 00 99). Riportare i parametri impostati nella tabella sul retro.
- CZ** Provozní parametry lze nastavit manuálně pomocí systému SWS Schell pro hospodaření s vodou SWS nebo SSC bluetooth modulu (č. výr. 00 916 00 99).
Nastavené parametry můžete zjistit na armatuře podle kódů blikání (viz „Manuální programování“), nebo načtením pomocí systému SWS SCHELL pro vodní management a SSC bluetooth modulu (č. výr. 00 916 00 99).
Zadejte nastavené parametry do tabulce na druhé straně.
- PL** Parametry robocze można ustawić ręcznie, za pomocą systemu zarządzania wodą SCHELL SWS lub za pomocą modułu Bluetooth firmy SCHELL (nr kat. 00 916 00 99).
Ustawione parametry można odczytać w oparciu o kody migowe na armaturze (patrz „Programowanie ręczne“), za pomocą systemu zarządzania wodą SCHELL SWS lub za pomocą modułu Bluetooth firmy SCHELL (nr kat. 00 916 00 99).
Ustawione parametry należy wpisać w tabeli na drugiej stronie.
- HU** Az üzemi paramétereket manuálisan, az SWS SCHELL vízmenedzsment rendszeren vagy az SSC Bluetooth modulon (cikksz. 00 916 00 99) keresztül lehet beállítani.
A beállított paraméterek a szerelvényen lévő villogóköddel leolvashatók (lásd „Kézi programozás“), illetve az SWS Schell vízmenedzsment rendszerrel vagy az SSC Bluetooth modulal (cikksz. 00 916 00 99) kiolvashatók.
Írja be a beállított paramétereket a túloldalon lévő táblázatba.
- RO** Parametrii de funcționare pot fi setați manual, prin intermediul sistemul de gestionare a apei SCHELL SWS sau prin intermediul modului SSC Bluetooth (cod art. 00 916 00 99).
Parametrii setați pot fi citiți pe armatură prin intermediul codurilor de clipire (vezi „Programarea manuală“), cu sistemul de gestionare a apei SCHELL SWS sau cu modulul SSC Bluetooth (cod art. 00 916 00 99). Înregistrați parametrii setați în tabelul de pe verso.
- RU** Настройка рабочих параметров может быть осуществлена вручную, с помощью системы управления водоснабжением SWS фирмы SCHELL или с помощью Bluetooth-модуля SSC фирмы SCHELL (арт. № 00 916 00 99).
Установленные параметры можно считать с помощью кодов мигания на armature (см. «Программирование вручную»), с помощью системы управления водоснабжением SWS фирмы SCHELL или с помощью Bluetooth-модуля SSC фирмы SCHELL (арт. № 00 916 00 99).
Внесите установленные параметры в таблицу на обороте страницы.

(DE) Eingestellte Parameter
 (NL) Set parameters
 (FR) Paramètres réglés
 (EN) Set parameters

(ES) Parámetros ajustados
 (PT) Parâmetros ajustados
 (IT) Parametri impostati
 (CZ) Nastavené parametry

(PL) Ustawione parametry
 (HU) Beállított paraméterek
 (RO) Parametri setați
 (RU) Установленные параметры

F1  _____ s

F2  __ h  1/ __ h _____ s 0 (off)



.....

.....

.....

.....









SCHELL GmbH & Co. KG
 Raiffeisenstraße 31
 57462 Olpe
 Germany
 Telefon +49 2761 892-0
 Telefax +49 2761 892-199
 info@schell.eu
 www.schell.eu

