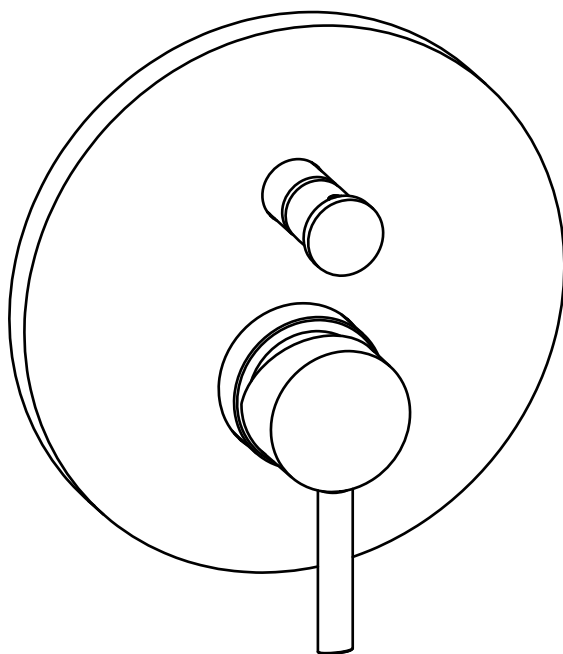


PBOX

Miscelatore doccia
Shower mixer

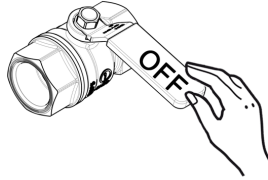
..BOX 010..


..BOX 015..




1

Montaggio
Assembly



 $65 \pm 5^\circ\text{C}$

 $15 \pm 5^\circ\text{C}$



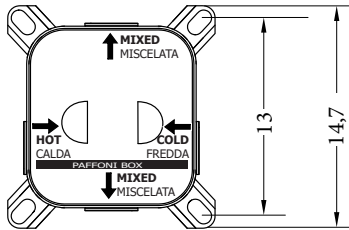
MIN - MAX



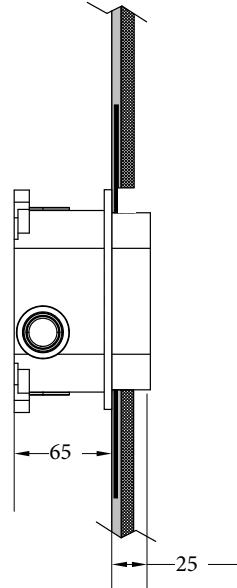
OK

2

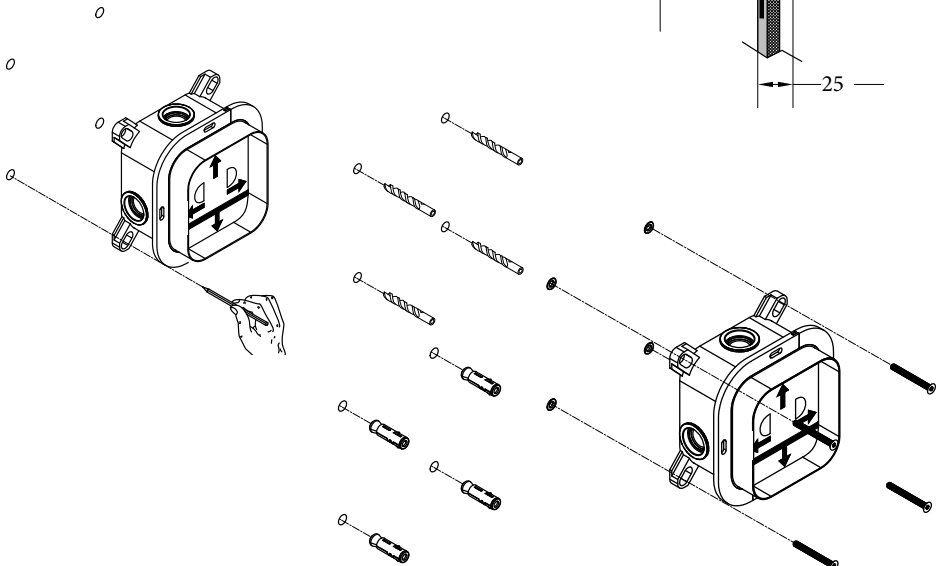
a



b



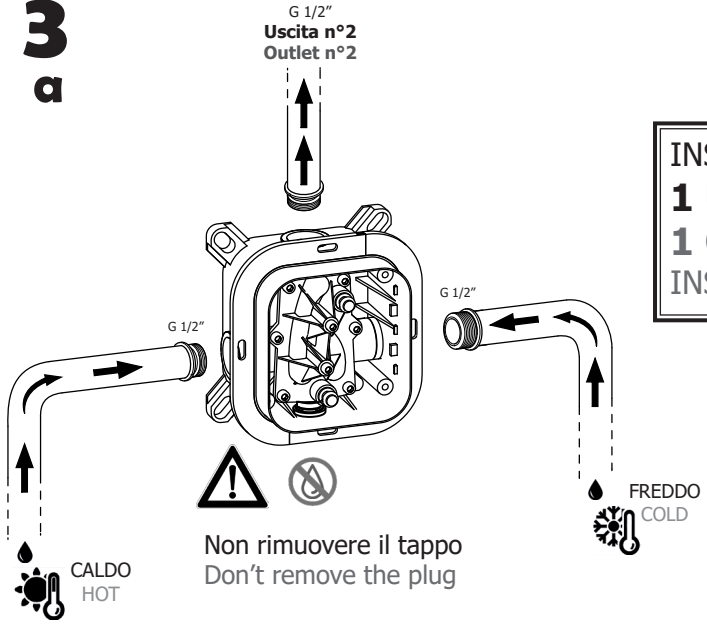
c



3
a

010
012
512

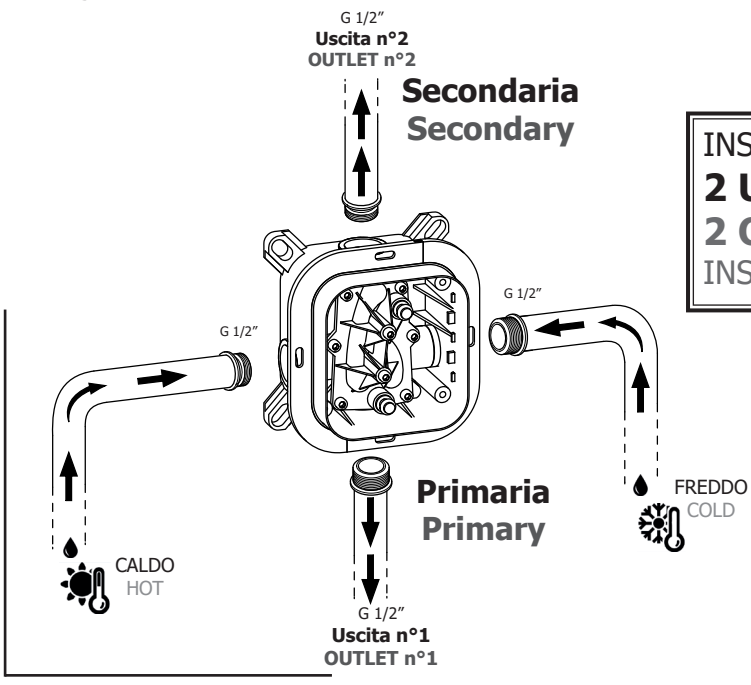
INSTALLAZIONE
1 USCITA
1 OUTLET
INSTALLATION



b

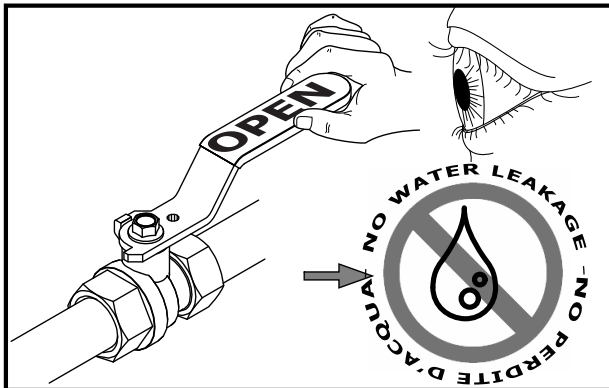
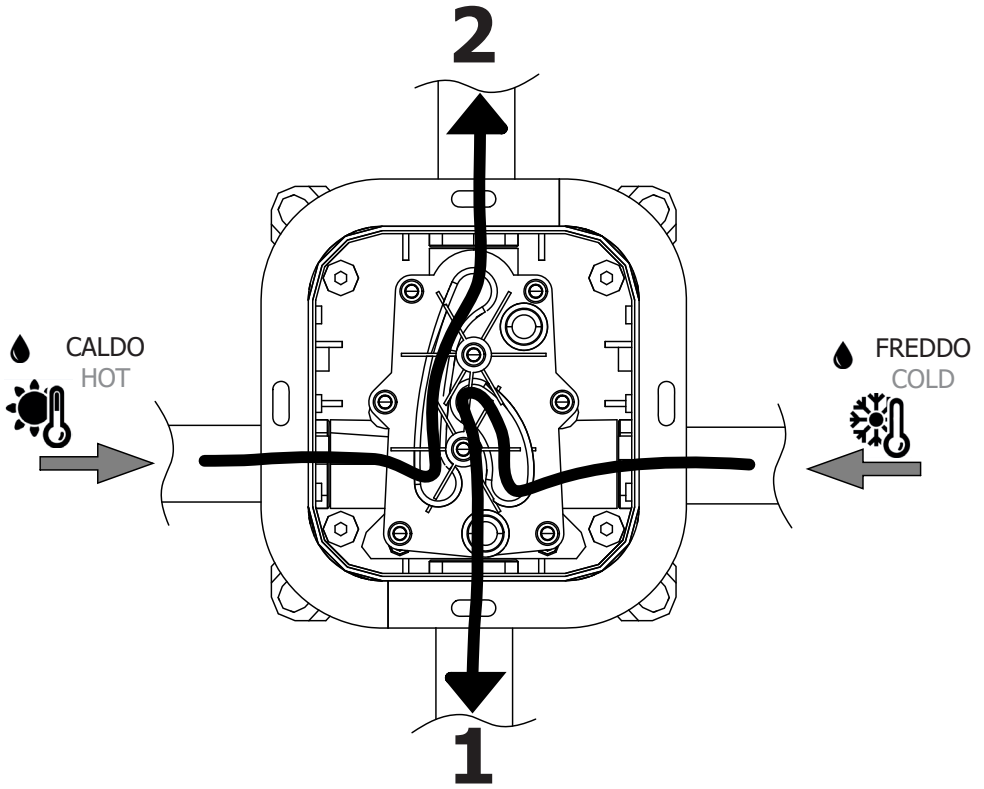
015
016
516

INSTALLAZIONE
2 USCITE
2 OUTLET
INSTALLATION

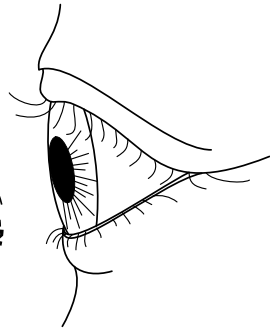
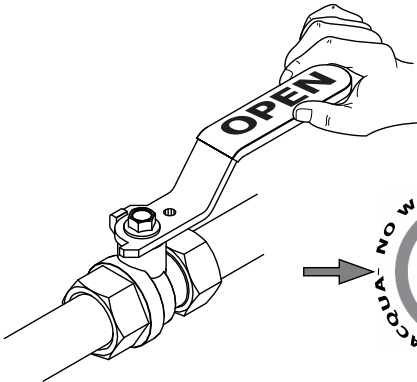
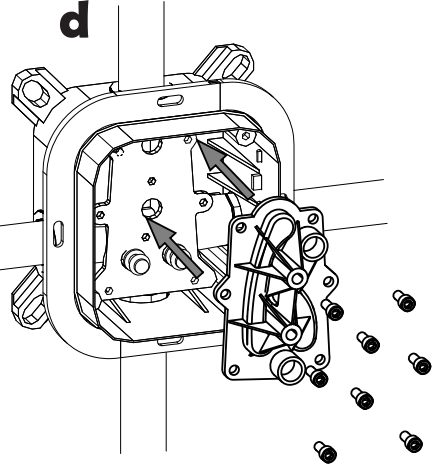
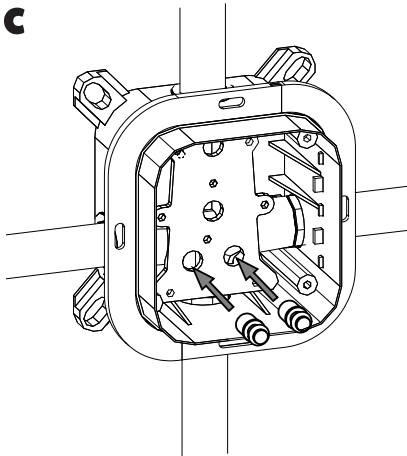
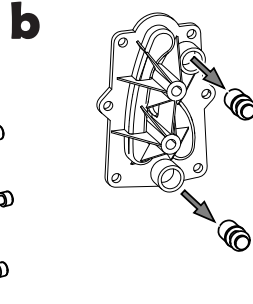
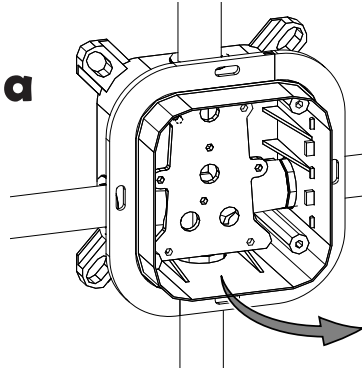
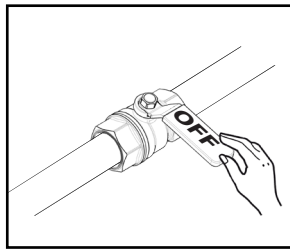


C

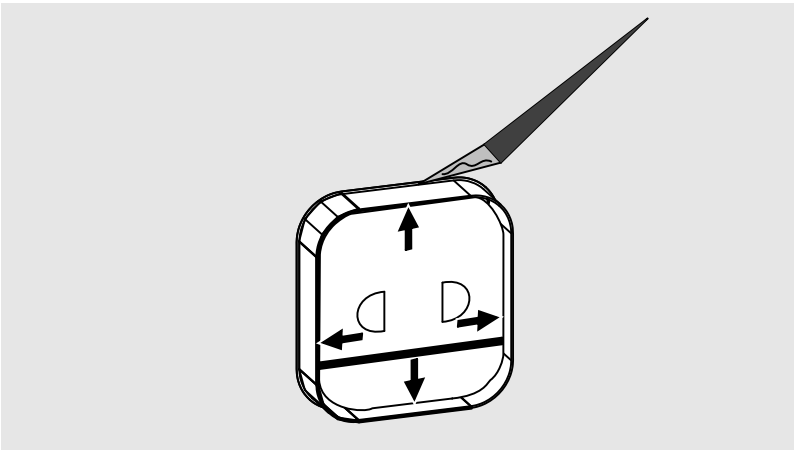
015



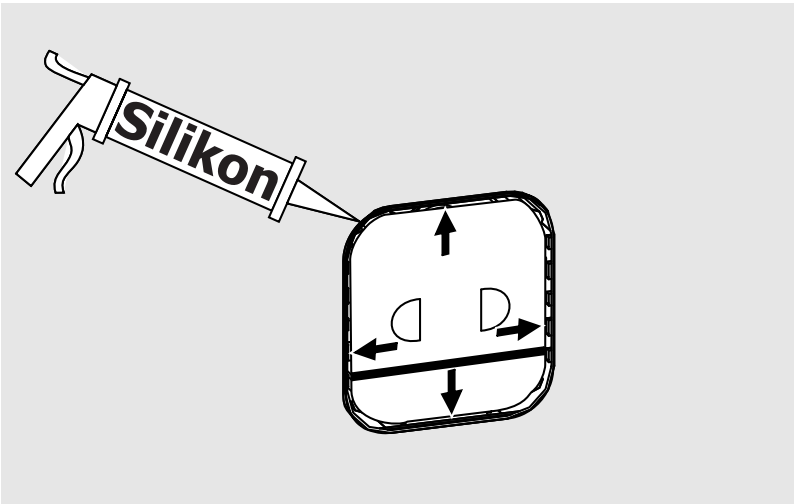
4



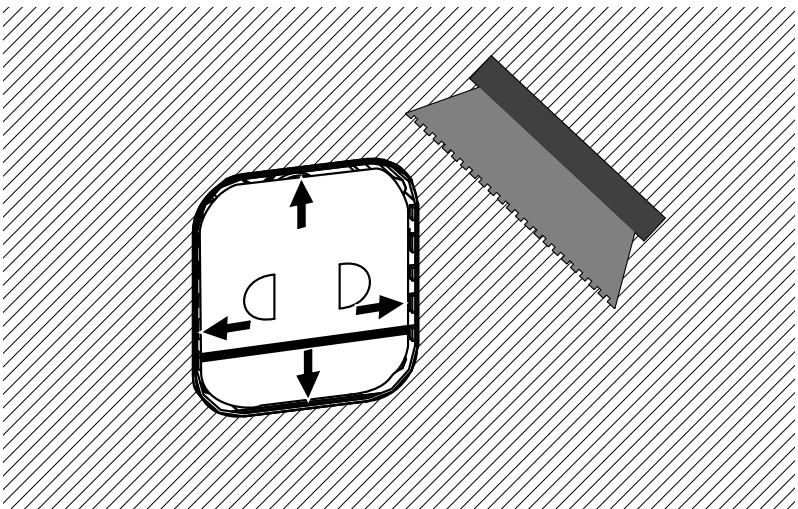
5



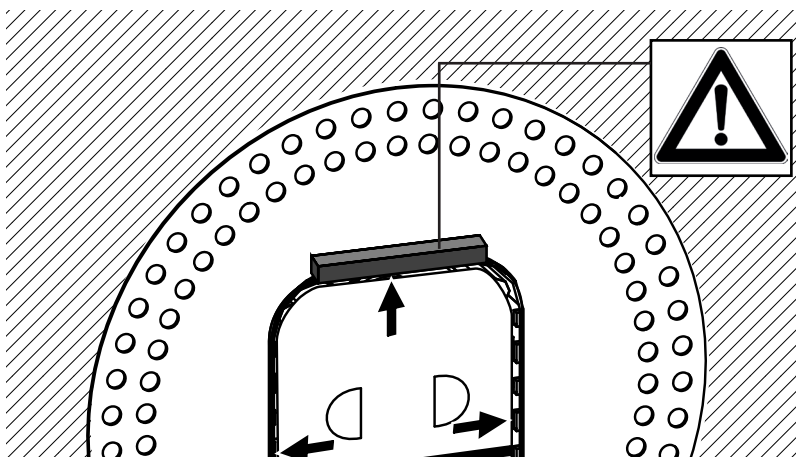
6



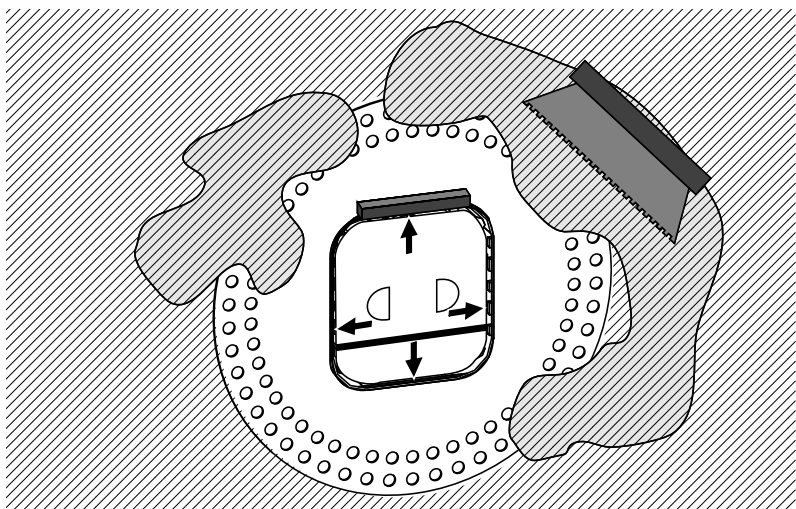
7



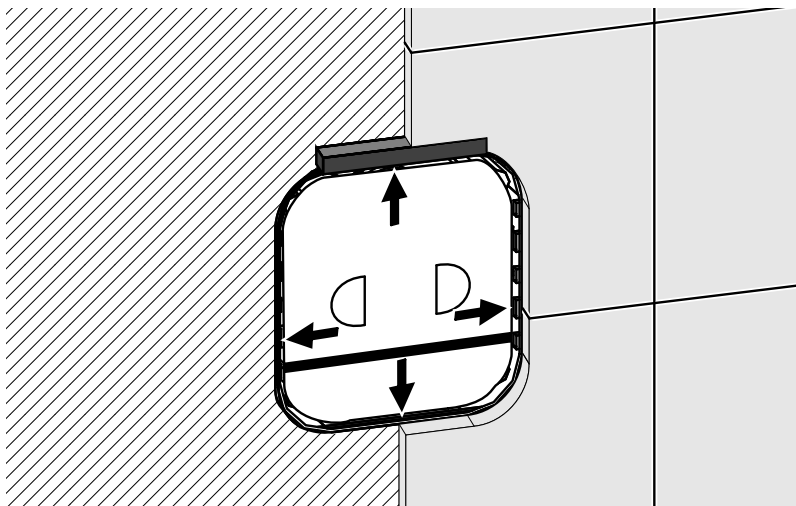
8



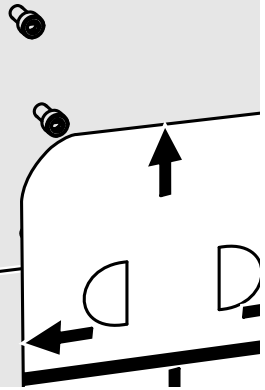
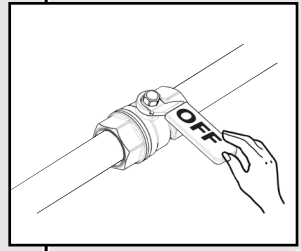
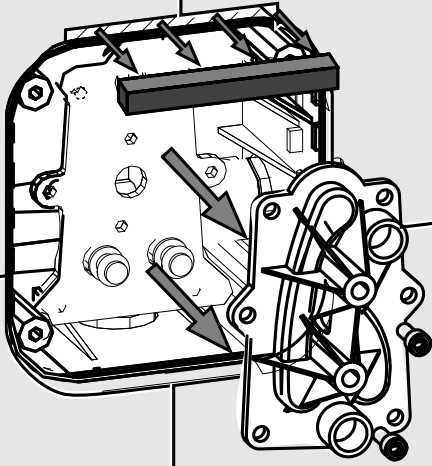
9



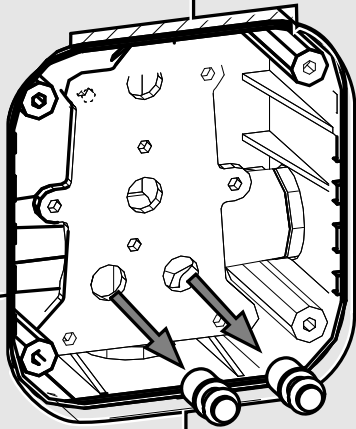
10



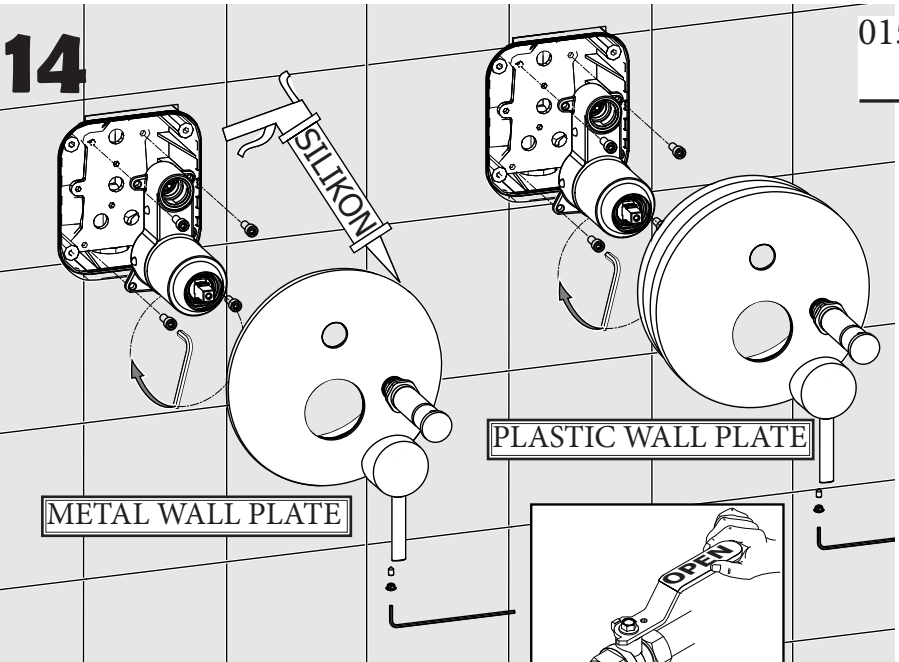
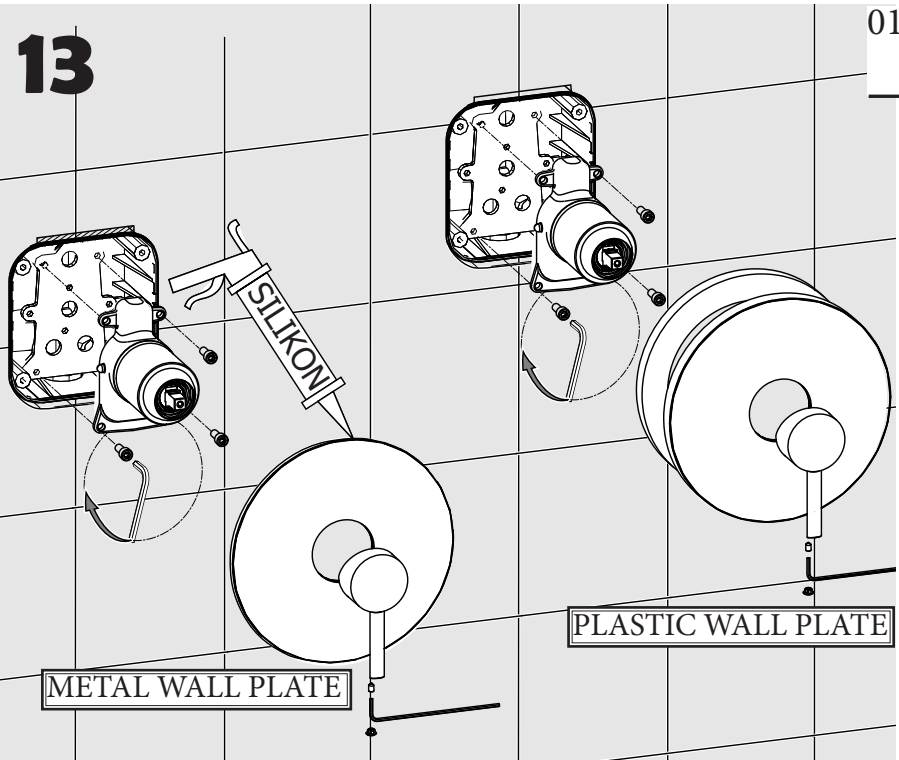
11



12

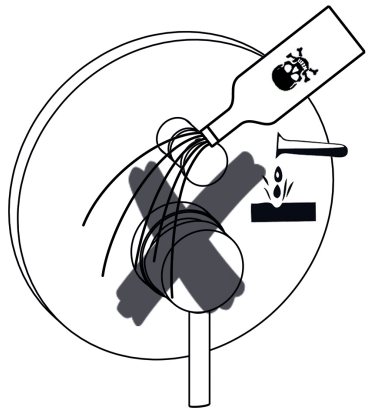
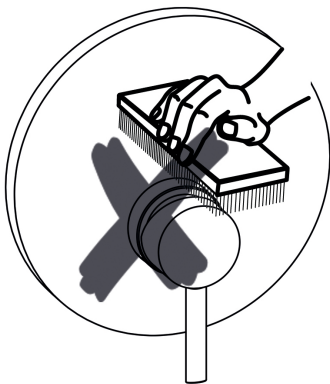
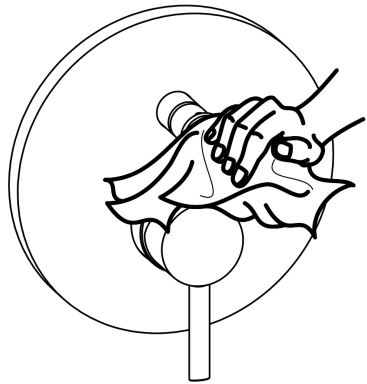
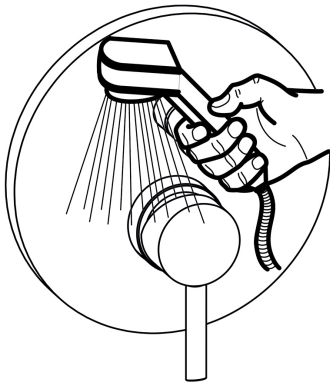
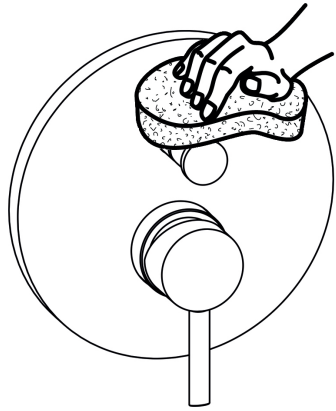
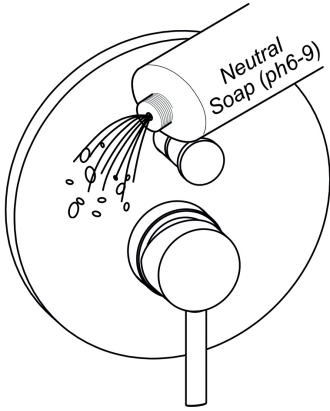


13



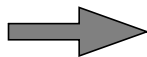
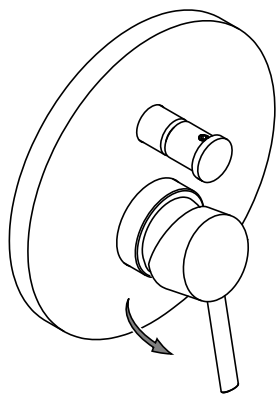
M

Manutenzione Service

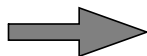
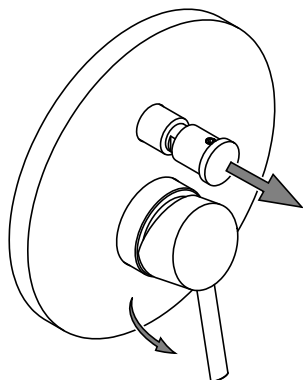


F

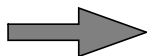
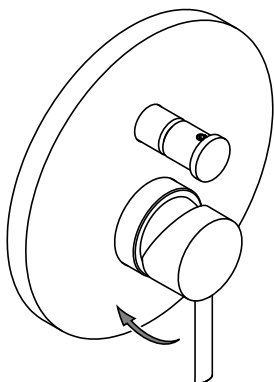
Funzionamento
Working



I Uscita
I Exit



II Uscita
II Exit



I Uscita
I Exit





Sostituzione Deviatore e cartuccia
How to replace Diverter and cartridge

(a - b)

