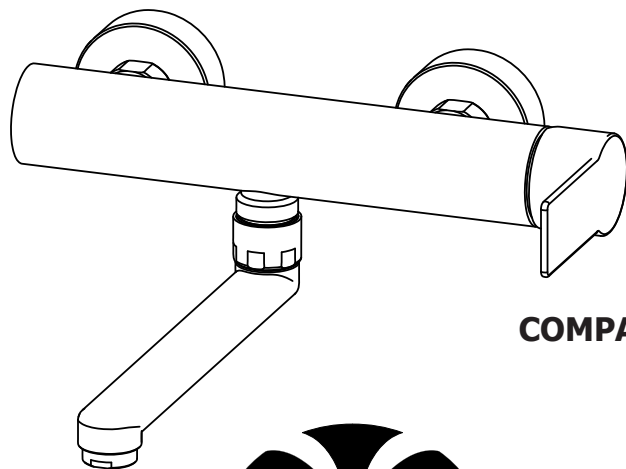
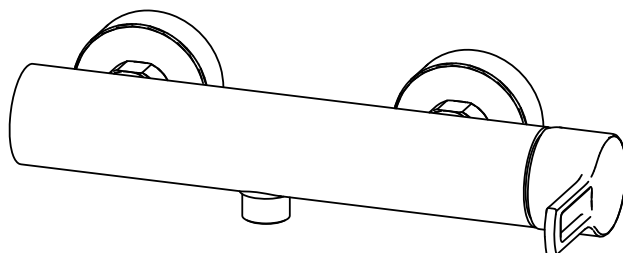
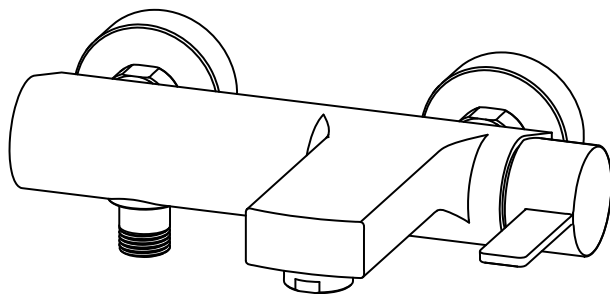


022..  
023..  
026..  
161..  
168..  
168D..  
168R..



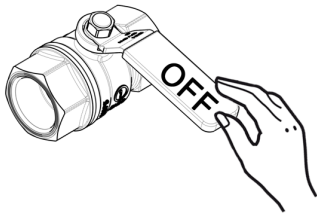
**COMPATIBILITY:**

TA  
TI  
RO  
RIN / WS



Montaggio  
Assembly

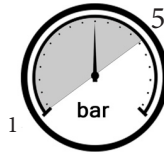
1



$65 \pm 5^\circ\text{C}$

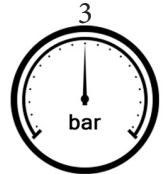


$15 \pm 5^\circ\text{C}$



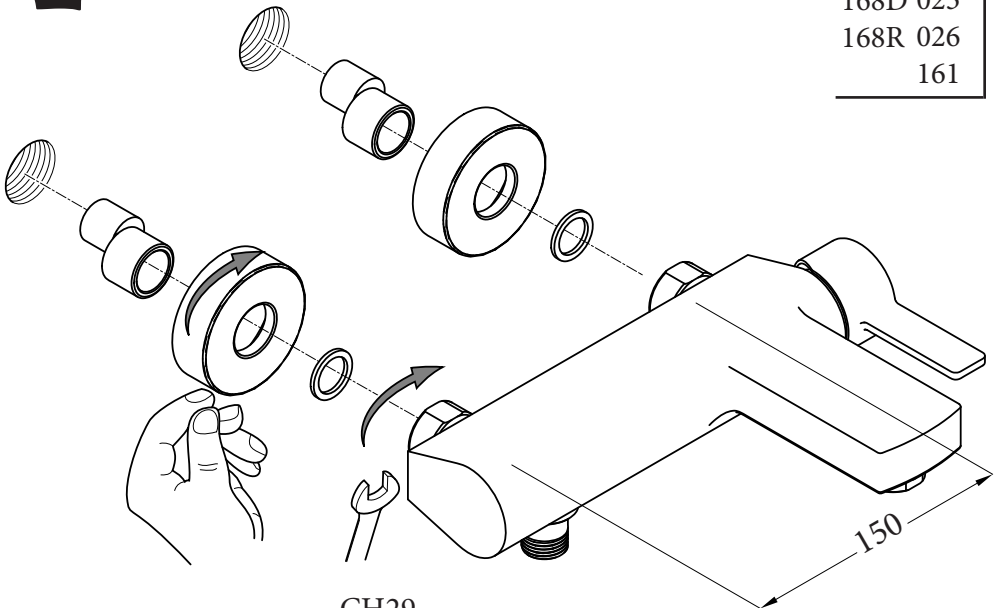
1

MIN - MAX



OK

2



168 022

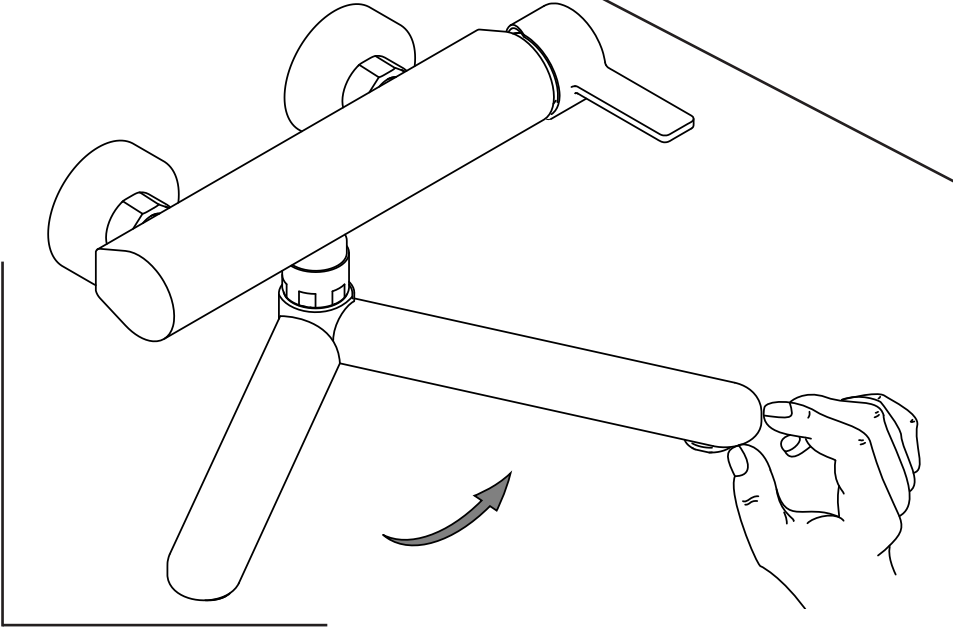
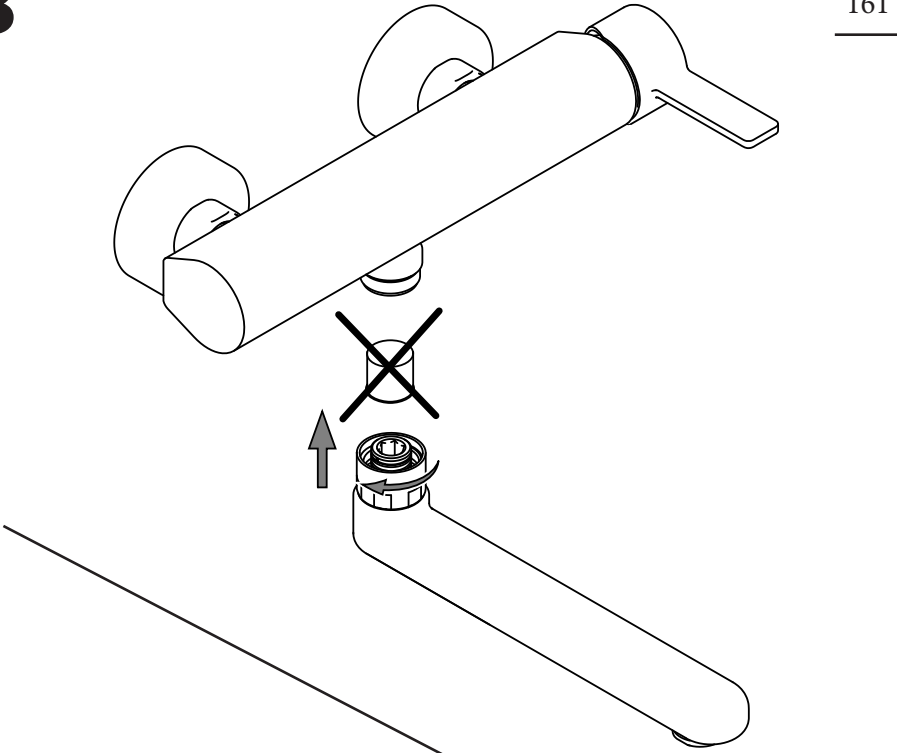
168D 023

168R 026

161

CH29

**3**

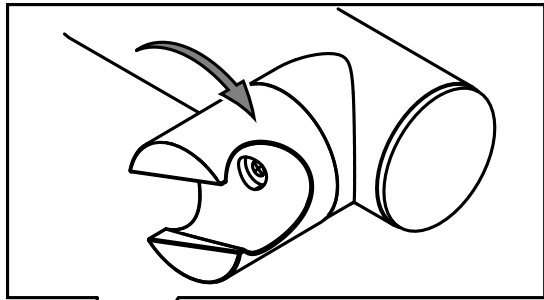
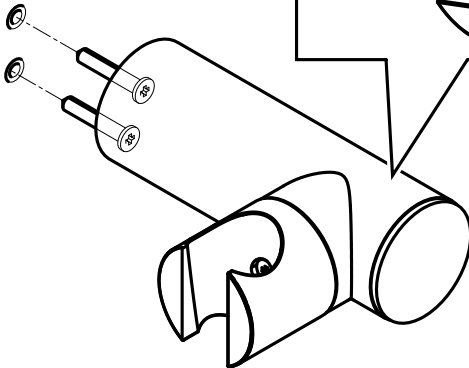
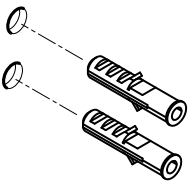
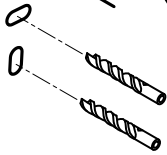
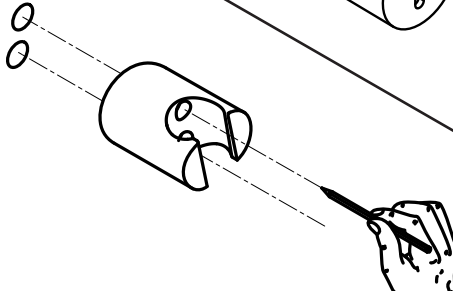
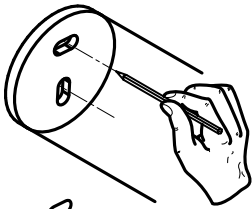
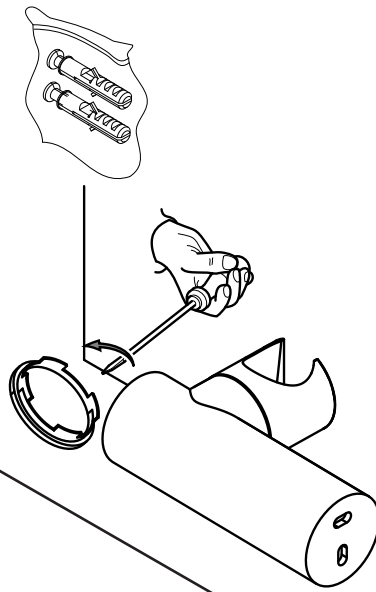


4

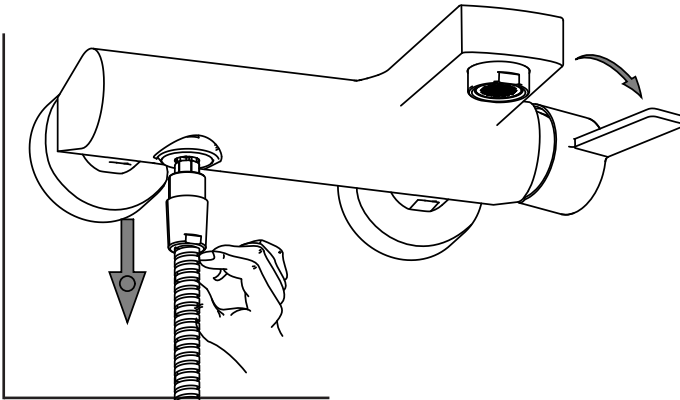
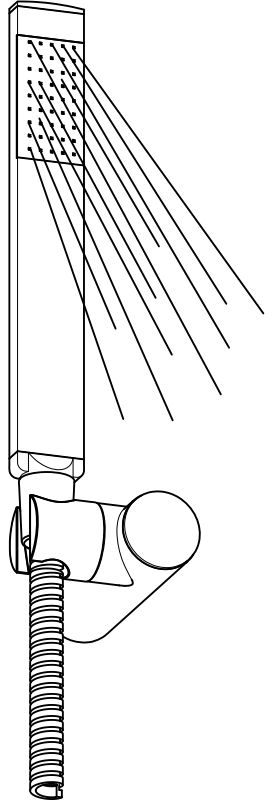
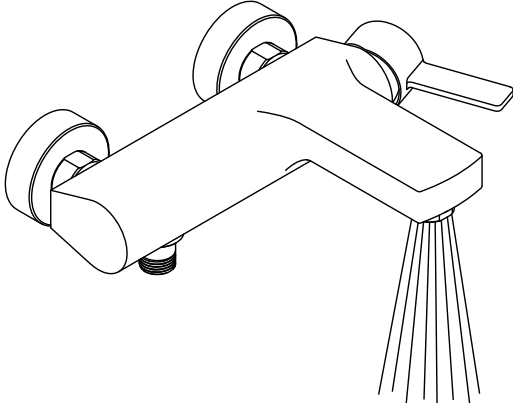
168D

023  
024  
168D

026



Deviatore  
Diverter



168  
168D

168R

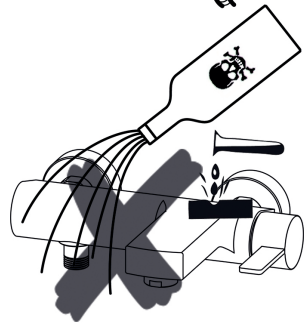
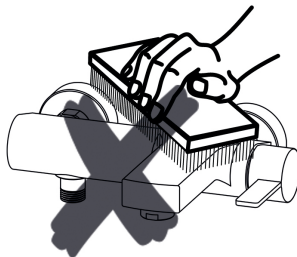
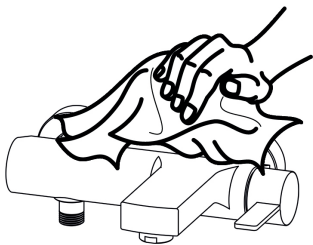
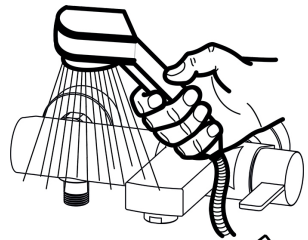
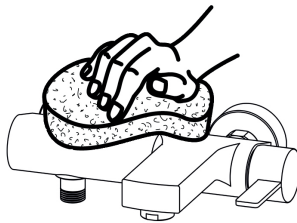
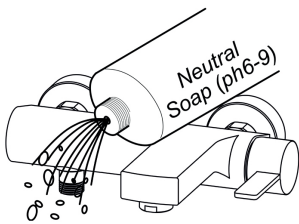
Solo per RIN/WS  
Only for RIN/WS

G 1/2"

G 3/4"

**M**

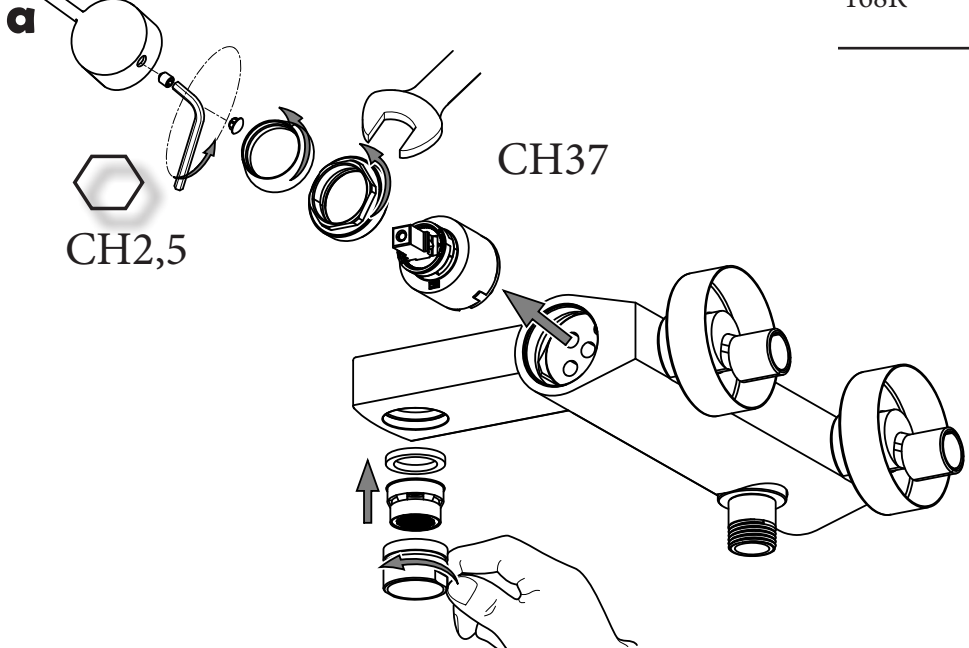
Manutenzione  
Service



**S**

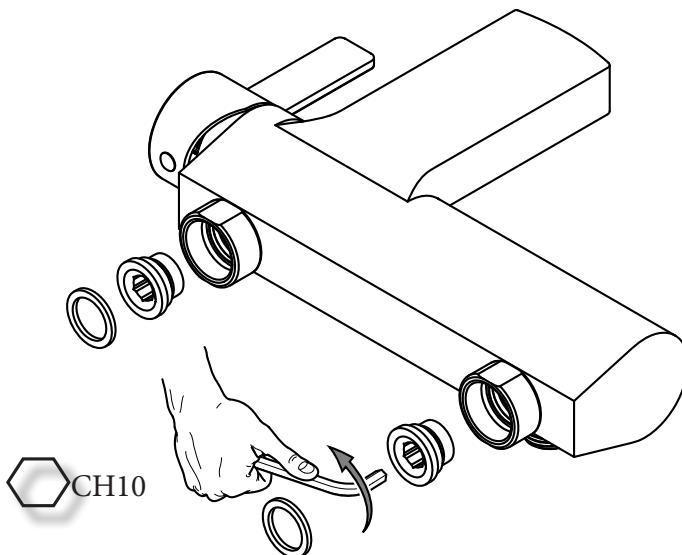
Sostituzione Cartuccia  
How to replace Cartridge

168 022  
168D 161  
168R

**b**

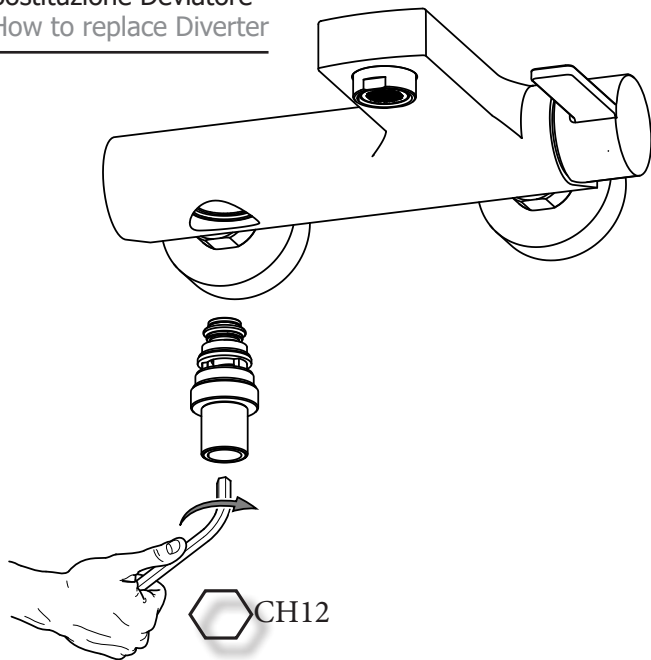
Sostituzione Sede Calotta  
How to replace Seat for Nut

168 022  
168D 161  
168R

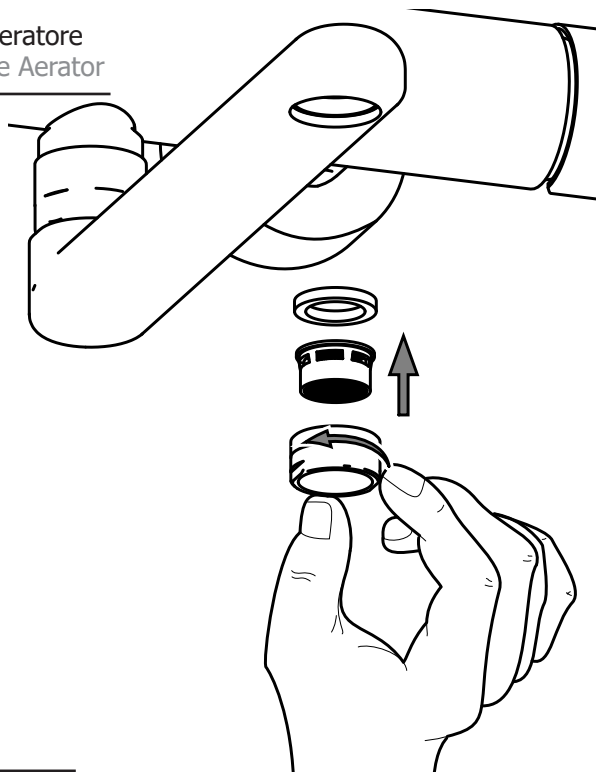


**c** Sostituzione Deviatore  
How to replace Diverter

022



**d** Sostituzione Aeratore  
How to replace Aerator



161  
022