

Utronic

Montageanleitung Urinal für Netzanschluss

Mounting instructions Urinal for power connection

Notice de montage Urinoir pour raccordement secteur

Montageaanwijzing Urinoir voor netaansluiting

Istruzioni di montaggio Orinatoio per l'allacciamento alla rete

Instrucciones de montaje Urinario para conexión a la corriente

Instruções de montagem Urinol electrónico a corrente

Montaj kılavuzu Elektrikle çalışan pisuar için

优楚尼克 安装说明 电子感应式小便器

0830370093

0830370097

Index

Deutsch

Technische Informationen

Montagemaße 4

Montageanleitung

Urinal für Netzanschluss 5

Serviceanleitung

Elektronikeinheit austauschen 7

Magnetventil austauschen 8

Schmutzsieb reinigen 9

English

Technical information

Assembly dimensions 4

Mounting instructions

Urinal for power connection 5

Servicing instructions

Replace the electronic unit 7

Replace the solenoid valve 8

Cleaning the dirt trap 9

Français

Informations techniques

Cotes de montage 4

Notice de montage

Urinoir pour raccordement secteur 5

Instructions d'entretien

Remplacer l'unit électronique 7

Remplacer l'électrovanne 8

Nettoyer le filtre impuretes 9

Nederlands

Technische informatie

Montagematen 4

Montageaanwijzing

Urinoir voor netaansluiting 5

Onderhoudsinstructie

Elektronische eenheid vervangen 7

Magneetventiel vervangen 8

Vuilzeef reinigen 9

Italiano

Dati tecnici

Dimensioni di montaggio 4

Istruzioni di montaggio

Orinatoio per l'allacciamento alla rete 5

Istruzioni per la manutenzione

Sostituzione dell'unit elettronica 7

Sostituzione della valvola elettromagnetica 8

Pulizia del filtro 9

Español

Información técnica

Medidas de montaje 4

Instrucciones de montaje

Urinario para funcionamiento con batería 5

Instrucciones de mantenimiento

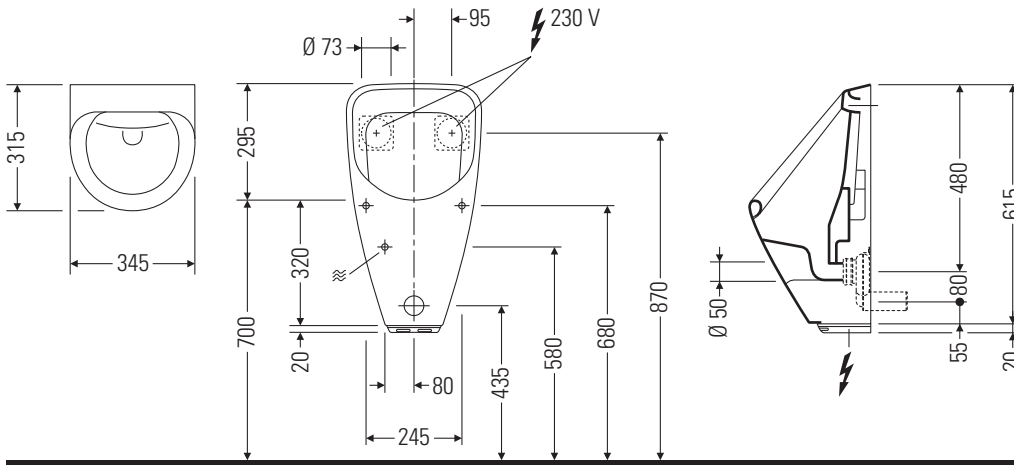
Cambiar la unidad electrónica 7

Cambiar la válvula magnética 8

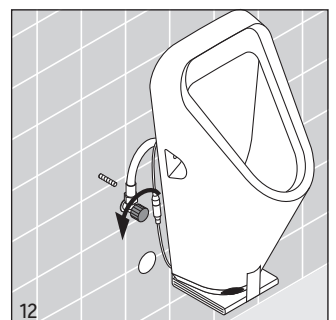
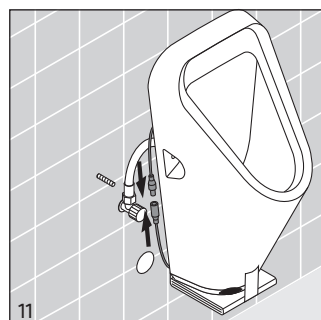
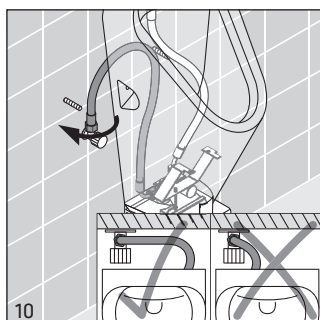
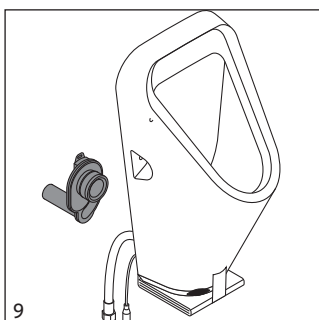
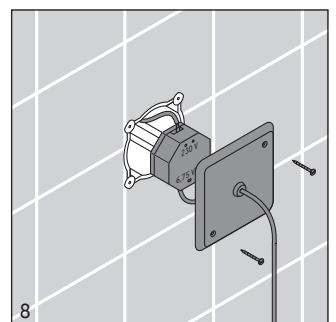
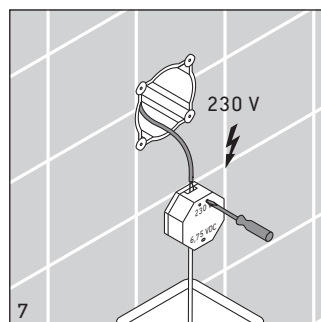
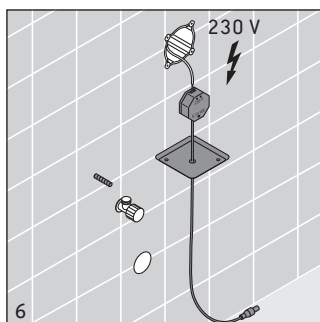
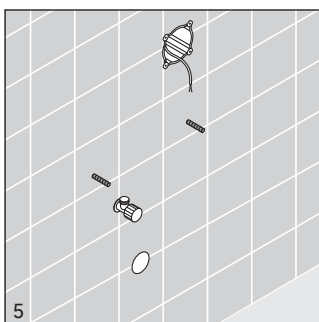
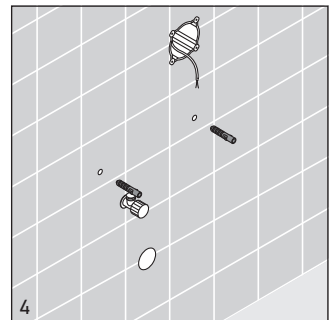
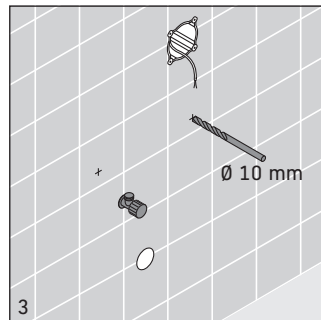
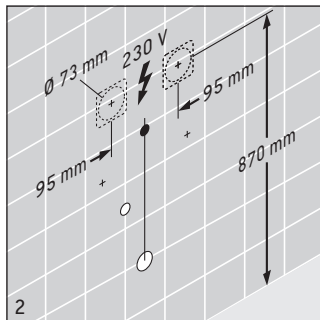
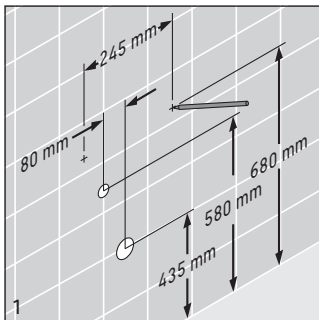
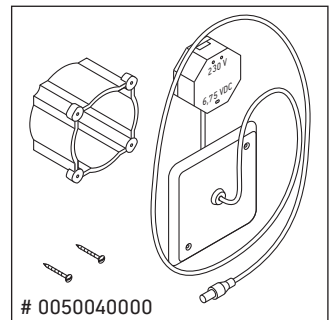
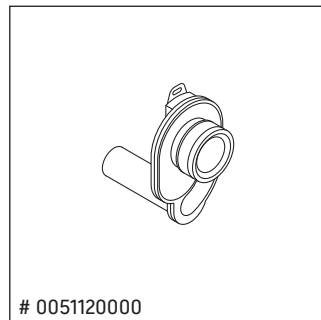
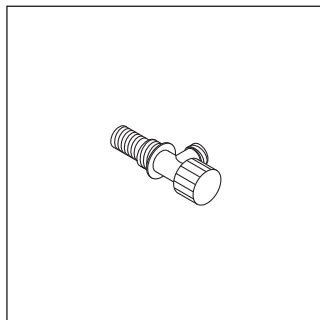
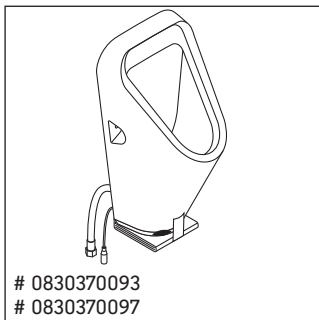
Limpiar el filtro de suciedad 9

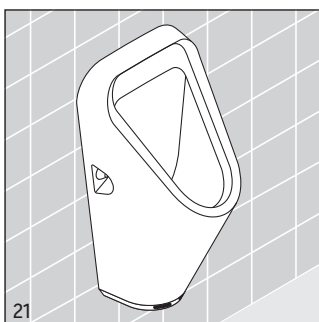
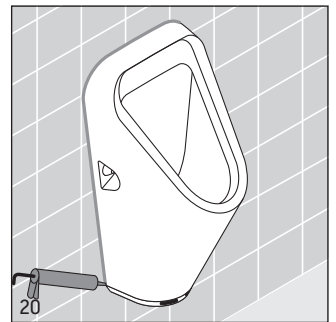
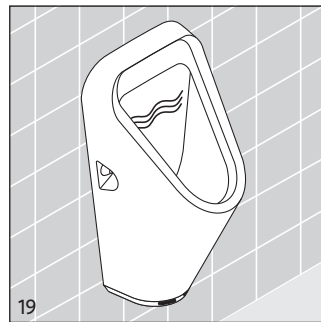
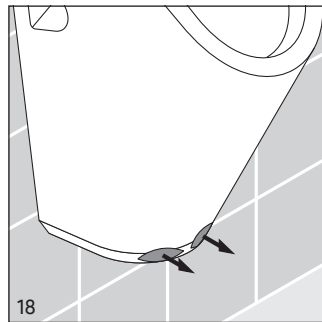
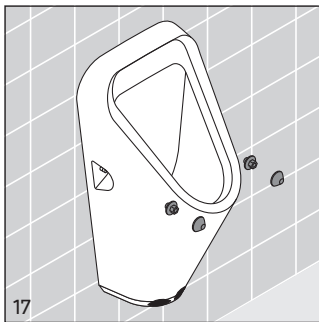
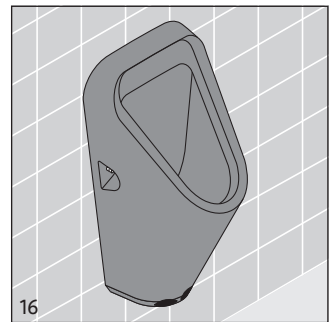
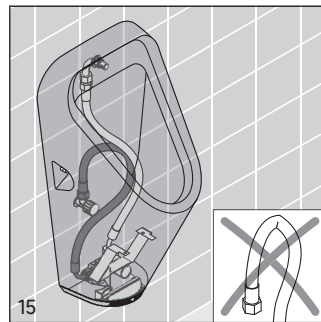
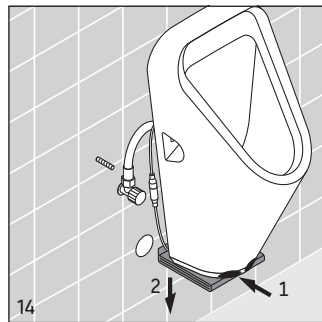
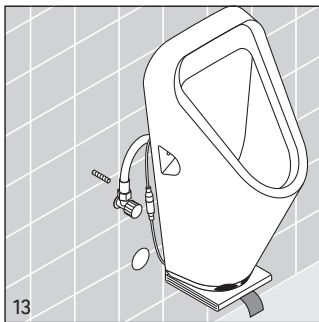
| Portuguêse | Türkçe | 中文 |
|--|--|------------------|
| Informação técnica | Teknik bilgiler | 技术信息 |
| Dimensões de montagem..... 4 | Montaj ölçüleri 4 | 安装尺寸 4 |
| Instruções de serviço | Montaj talimatı | 安装说明 |
| Urinol electrónico a corrente 5 | Pisuarın elektrik bağlantısı 5 | 电子感应式小便器 5 |
| Instruções de serviço | Servis kılavuzu | 使用说明 |
| Substituição da unidade electrónica7 | Elektronik devre ve algılayıcının deęiřimi.....7 | 更换电子元件7 |
| Substituição da electroválvula 8 | Solenoid valf deęiřimi 8 | 更换电磁阀 8 |
| Limpeza do filtro..... 9 | Pislik tutucu deęiřimi..... 9 | 清理存水弯 9 |

| | | | |
|---|--|---|--|
| Lage der Befestigungspunkte Elektroanschluss / Wasseranschluss | Positie van de bevestigingspunten Elektrische aansluiting Wateraansluiting | Posición de los puntos de sujeción Conexión a la corriente Puntos de alimentación de agua | Montaj yerleri Elektrik bağlantısı Su bağlantı noktaları |
| Position of fixing points Electrical supply / Water supply | Posizione punti di fissaggio Raccordo elettrico Raccordo idraulico | Posição das fixações Alimentação a corrente eléctrica Pontos de água | 固定位置 供电 供水 |
| Emplacement des points d'ancrage Raccordement d'électrique Raccordement d'eau | | | |

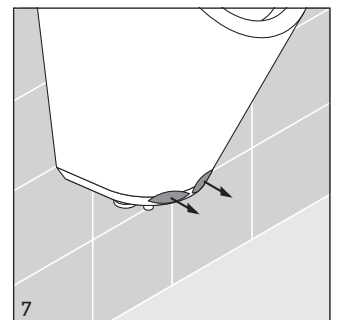
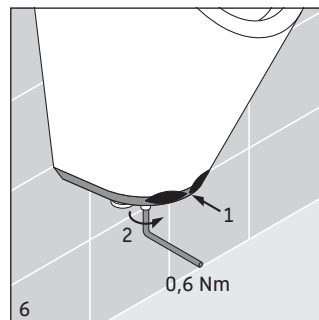
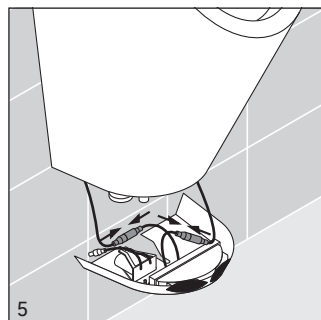
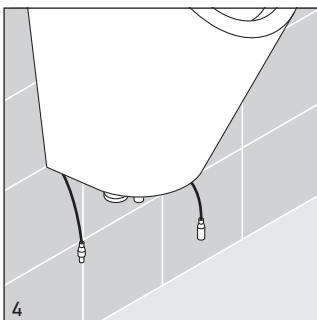
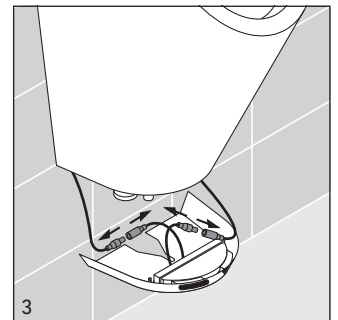
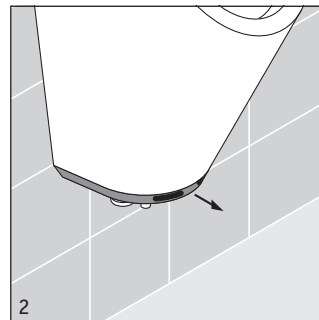
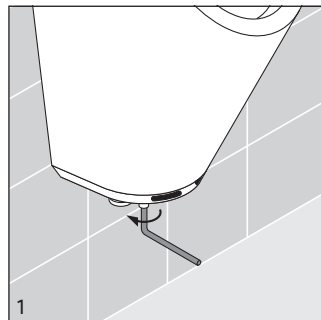
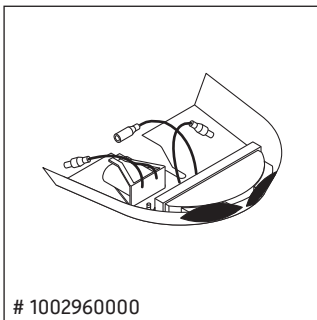


Technische Verbesserungen und optische Veränderungen an den abgebildeten Produkten behalten wir uns vor.
 We reserve the right to make technical improvements and enhance the appearance of the products shown.
 Nous nous réservons le droit d'apporter des améliorations techniques et de modifier l'apparence visuelle des produits présentés.
 Technische verbeteringen en optische wijzigingen ten opzichte van de afgebeelde producten voorbehouden.
 Con riserva di apportare modifiche tecniche.
 Nos reservamos el derecho de realizar modificaciones técnicas y de aspecto de los productos representados.
 Reservamo-nos o direito de efectuar melhorias técnicas e alterações visuais que beneficiem os produtos apresentados.
 Belirtilen ürünlerde teknik iyileştirme ve görsel değişiklik yapma haklarımız saklıdır.
 由于技术改进, 我们保留改变产品规格说明的权利。





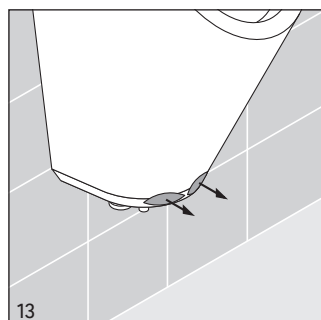
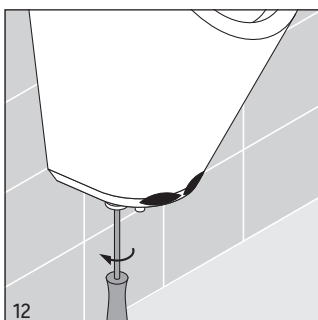
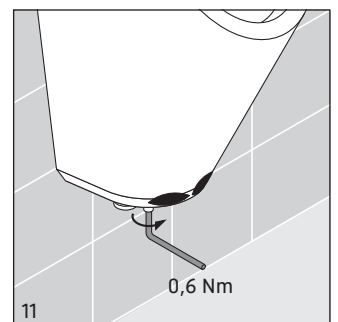
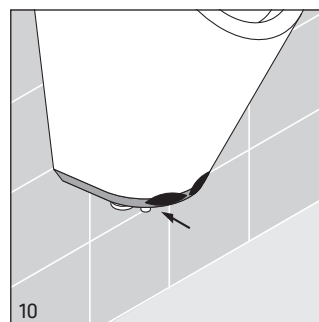
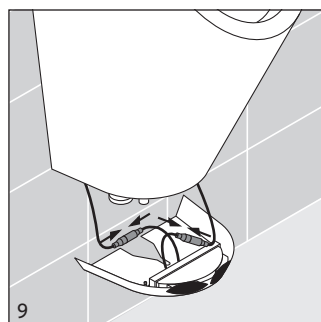
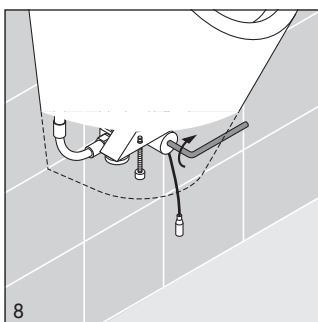
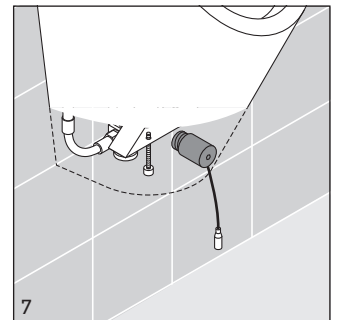
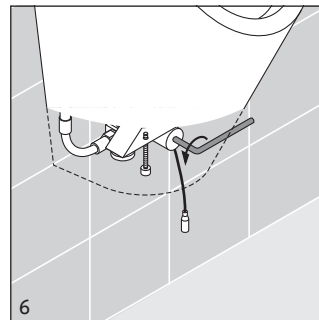
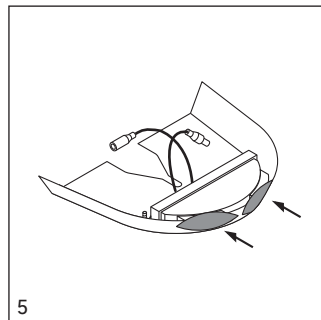
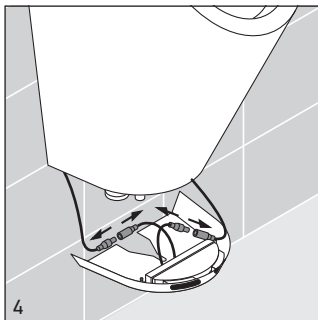
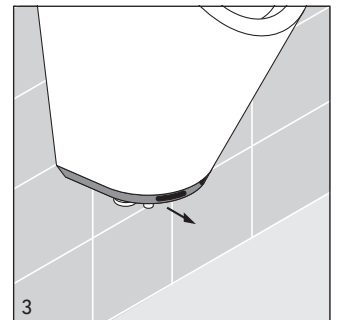
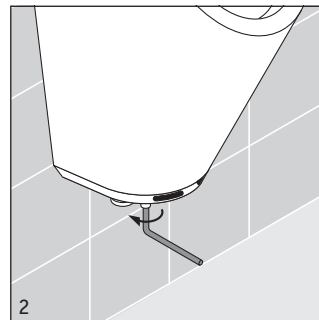
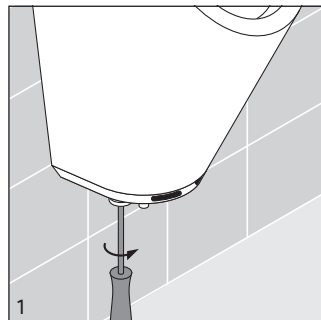
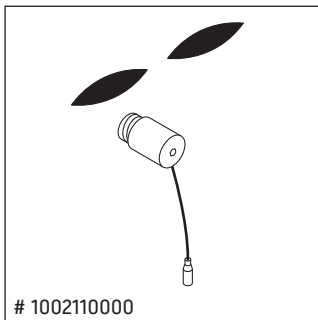
Elektronikeinheit austauschen
 Replacing the electronic unit
 Remplacer l'unit électronique
 Elektronische eenheid vervangen
 Sostituzione dell'unit elettronica
 Cambiar la unidad electrónica
 Substituição da unidade electrónica
 Elektronik ünite deęişimi
 更换电子元件





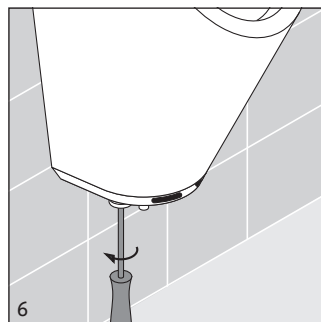
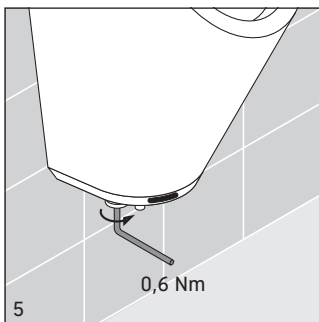
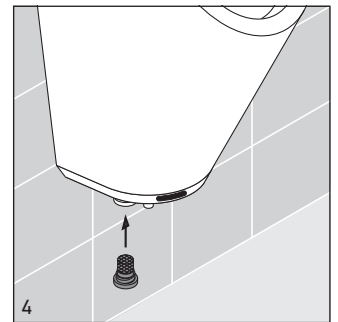
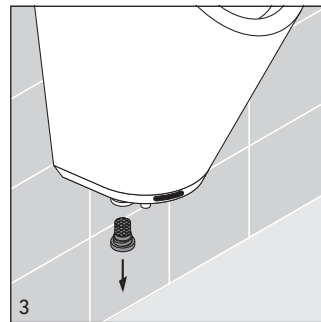
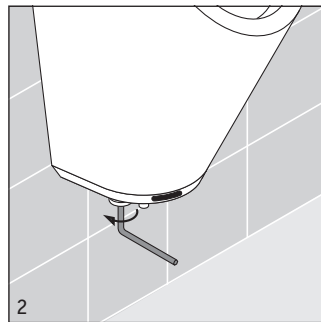
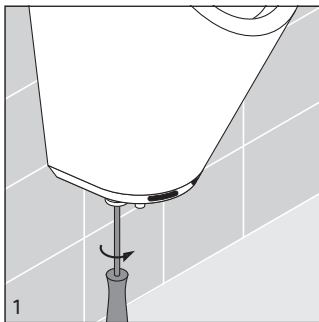
Magnetventil austauschen
 Replacing the solenoid valve
 Remplacer l'électrovanne
 Magneetventiel vervangen
 Sostituzione della valvola
 elettromagnetica

Cambiar la válvula magnética
 Substituição da electroválvula
 Selenoid valf deđişimi
 更换电磁阀





Schmutzsieb reinigen
 Cleaning the dirt trap
 Nettoyer le filtre impuretes
 Vuilzeef reinigen
 Pulizia del filtro
 Limpiar el filtro de suciedad
 Limpeza do filtro
 Pislik tutucu temizliđi
 清理存水弯



Duravit AG
Werderstr. 36
78132 Hornberg
Germany
Phone +49 78 33 70 0
Fax +49 78 33 70 289
info@duravit.de
www.duravit.de

