

---

<b>Montageanleitung</b>	Duschwanne >1000 mm, Flieseneinbau (Nische, Ecke, Vorwand)
<b>Mounting instructions</b>	Tiled shower tray >1000 mm (niche, corner, back-to-wall)
<b>Notice de montage</b>	Receveur >1000 mm, carrelé (niche, coin, contre-cloison)
<b>Montagehandleiding</b>	Douchebak >1000 mm, betegeld (nis, hoek, voorwand)
<b>Instrucciones de montaje</b>	Plato de ducha >1000 mm con azulejos (entre 3 paredes, esquina, antepared)
<b>Istruzioni di montaggio</b>	Piatto doccia >1000 mm da incasso (in nicchia, angolo, da appoggio a parete)
<b>Instruções de montagem</b>	Base de duche >1000 mm, montagem de ladrilhos (entre 3 paredes, de canto, de parede)
<b>Monteringsvejledning</b>	Brusekar >1000 mm, fliseindbygning (niche, hjørne, back-to-wall)
<b>Asennusohje</b>	Suihkuallas >1000 mm, kaakeleihin asennus (kolo, nurkka, suoraa seinää vasten)
<b>Monteringsanvisning</b>	Dusjkar >1000 mm, innfliset (nisje, hjørne, back-to-wall)
<b>Monteringsanvisning</b>	Duschkar >1000 mm, inbyggnadsversion med plattor (nisch, hörn, baksida mot vägg)
<b>Paigaldusjuhend</b>	Dušivann >1000 mm, plaaditud paigaldusvariant (nišš, nurk, seinä ette paigaldus)
<b>Instrukcja montażu</b>	Brodzik >1000 mm, do zabudowy płytkowej (wnękowy, narożny, przyścienny)
<b>Инструкция по монтажу</b>	Душевой поддон >1000 мм, облицованный плиткой (в нише, угловой, у стены)
<b>Montážní návod</b>	Sprchová vanička >1000 mm, k zabudování do obkladu (nika, do rohu, předstěnová verze)
<b>Návod na montáž</b>	Sprchová vaňa >1000 mm, obloženie obkladačkami (nika, roh, predná stena)
<b>Szerelési útmutató</b>	Zuhanytálca >1000 mm, beépíthető (fülke, sarok, fal előtt álló változat)
<b>Upute za montažu</b>	Tuš kada >1000 mm, postavljajte keramičkih pločica (niša, kut, prednja stijenka)
<b>Instrucțiuni de montaj</b>	Cadă de duș >1000 mm, încorporată cu plăci ceramice (nișă, colț, pe perete)
<b>Navodila za montažo</b>	Kad za prhanje >1000 mm, obložena s ploščicami (niša, vogal, predstena)
<b>Ръководство за монтаж</b>	Поддушовото корито >1000 мм, облицовано с плочки (вградено в ниша, в ъгъл, зад частична стена)
<b>Montāžas instrukcija</b>	Dušas paliktnis >1000 mm, apdare ar flīzēm (niša, stūris, priekšējā siena)
<b>Montavimo instrukcija</b>	Dušo padėklas >1000 mm, įmontuojamas su plytelių apdaila (statyti į nišą, kampą, viena puse prie sienos)
<b>Montaj kılavuzu</b>	Duş teknesi >1000 mm, fayanslı montaj (ön panel, köşe, duvara tam dayalı)
安装说明书	淋浴底盘 >1000 mm, 安装瓷砖 (小房间、角落、壁面)
설치 설명서	샤워 욕조 >1000 mm, 타일 설치(벽감, 코너, 벽면)
設置説明書	シャワートレイ >1000 mm、タイル埋込型 (3方向壁タイプ、コーナー、壁面)
دليل التركيب	بانيو >1000 مم، للتركيب مغطى بالسيراميك (للتركيب في داخل حائط، في ركن، ملاصق للحائط)

---

**Starck Slimline**

- # 720121
- # 720122
- # 720123
- # 720124
- # 720125
- # 720126
- # 720127
- # 720128
- # 720129
- # 720130
- # 720131
- # 720132
- # 720133
- # 720134
- # 720235
- # 720236
- # 720237
- # 720238
- # 720239
- # 720240
- # 720242
- # 720243



Wichtige Hinweise	4
Important information	4
Remarques importantes	5
Belangrijke aanwijzingen	5
Información importante	6
Indicazioni importanti	6
Indicações importantes	7
Vigtige henvisninger	7
Tärkeä ohje	8
Viktig informasjon	8
Viktig information	9
Olulised nõuanded	9
Ważne informacje	10
Важные замечания	10
Důležité pokyny	11
Dôležité upozornenia	11
Fontos tudnivalók	12
Važne napomene	12
Indicații importante	13
Pomembni napotki	13
Важни указания	14
Svarīgi norādījumi	14
Svarbūs nurodymai	15
Önemli bilgiler	15
重要说明	16
주의 사항	16
重要注意事項	17
ملاحظات هامة	17



Montage, Installation, Montage, Montage, Montaje, Montaggio, Montagem, Montering, Asennus, Montering, Montering, Paigaldus, Montaž, Монтаж, Montáž, Montáž, Szerelés, Montaža, Instalarea, Montaža, Монтаж, Montāža, Montavimas, Montaj, 安装, 설치, 設置, التركيب	18
--	----



## Zur Montageanleitung

Diese Montageanleitung ist Bestandteil der Duravit Duschwanne und ist vor der Montage sorgfältig zu lesen.

### Erklärung der Signalwörter und Symbole

**HINWEIS!** Zur Vermeidung von Sachschäden



Verweis auf **Montagehinweis** in diesem Kapitel



Aufforderung zum Sichten (z.B. auf Kratzer)



Angabe der Zeitdauer (z.B. 10 Minuten)



Aufforderung zum Prüfen auf Dichtigkeit

### Zielgruppe und Qualifikation

Die Duschwanne darf nur durch ausgebildete Sanitärinstallateure montiert werden.

#### HINWEIS!

Installationsvorschriften örtlicher Versorgungsunternehmen sowie länderspezifische Normen sind uneingeschränkt einzuhalten.

### Montagehinweise

Vor der Montage Vorinstallationsdatenblätter beachten. Diese stehen im Internet unter [www.duravit.com](http://www.duravit.com) zum Download bereit.

#### 28 Revisionsöffnung vorsehen (Grafik 28)

- Bereich: Ab- und Überlaufgarnitur
- Abmessungen der Revisionsöffnung für Ablaufgarnitur: min. 10x20 cm

#### 29 Revisionsöffnung schließen (Grafik 29)

- gegen Spritzwasser abgedichtet
- nur mit einem Werkzeug zu öffnen

## About the mounting instructions

These mounting instructions comes as part of the Duravit shower tray and should be read carefully prior to installation.

### Explanation of the key words and symbols

**NOTE!** For avoiding property damage



Link to **installation information** in this section



Inspection (e.g. for scratches)



Indication of the length of time (e.g. 10 minutes)



Inspect to check for leaks and tightness

### Target group and qualification

The shower tray must only be installed by trained plumbing engineers.

#### NOTE!

Local installation regulations and any country-specific standards must be observed at all times.

### Installation information

Please read pre-installation datasheets prior to the installation. These are available to download on the Internet at [www.duravit.com](http://www.duravit.com).

#### 28 Providing for an inspection hatch (Diagram 28)

- Area: drain and overflow fittings
- Dimensions of the inspection hatch for drain fittings: min. 10x20 cm

#### 29 Closing inspection hatch (Diagram 29)

- Sealed to avoid spray water
- Only to be opened with a tool



## Concernant la notice de montage

Cette notice de montage fait partie du receveur Duravit et doit être lue soigneusement avant le montage.

### Explication des avertissements et symboles

**REMARQUE !** Pour éviter les dégâts matériels



Référence à la **consigne de montage** dans ce chapitre



Invitation à vérifier (p. ex. les rayures)



Indication de la durée (par ex. 10 minutes)



Invitation à vérifier l'étanchéité

### Groupe cible et qualification

Le receveur doit uniquement être monté par des installateurs sanitaires formés à cet effet.

#### REMARQUE !

L'installation doit obligatoirement être réalisée selon les consignes d'installation des fournisseurs locaux ainsi que les normes spécifiques aux pays.

## Consignes de montage

Avant le montage, lire les fiches techniques de préinstallation. Celles-ci peuvent être téléchargées sur Internet via le site [www.duravit.com](http://www.duravit.com).

### 28 Prévoir une trappe de visite (graphique 28)

- Zone : garniture d'écoulement et de trop-plein
- Dimensions de la trappe de visite pour la garniture d'écoulement : min. 10x20 cm

### 29 Fermer la trappe de visite (graphique 29)

- Isolé contre les éclaboussures d'eau
- Ouvrir uniquement avec un outil

## Betreffende deze montagehandleiding

Deze montagehandleiding is een onderdeel van de Duravitdouchebak en moet vóór de montage zorgvuldig worden doorgelezen.

### Uitleg van de signaalwoorden en symbolen

**AANWIJZING!** Ter voorkoming van materiële schade



Verwijzing naar **montageaanwijzing** in dit hoofdstuk



Visuele controle noodzakelijk (bijv. i.v.m. krassen)



Indicatie van de tijdsduur (bijv. 10 minuten)



Er moet een dichtheidscontrole worden uitgevoerd

### Doelgroep en kwalificatie

De douchebak mag uitsluitend door een erkend installatiebedrijf worden gemonteerd.

#### AANWIJZING!

De installatievoorschriften van de lokale nutsbedrijven alsmede de voor het betreffende land geldende normen moeten volledig in acht worden genomen.

## Montageaanwijzingen

Voor de montage op de gegevensbladen letten. Deze kunt u op internet downloaden van [www.duravit.com](http://www.duravit.com).

### 28 Inspectie-opening plannen (afb. 28)

- Bereik: afvoer- en overloopgarnituur
- Afmetingen van de inspectie-opening voor afvoergarnituur: min. 10x20 cm

### 29 Inspectie-opening sluiten (afb. 29)

- tegen spatwater afgedicht
- kan alleen worden geopend met behulp van gereedschap



## Instrucciones de montaje

Estas instrucciones de montaje acompañan al plato de ducha Duravit y es necesario leerlas cuidadosamente antes del montaje.

### Explicación de las indicaciones y símbolos de advertencia

**¡ADVERTENCIA!** Para evitar daños materiales



Indica una **advertencia acerca del montaje** en este capítulo



Fíjese que no haya, por ejemplo, arañazos



Tiempo necesario (por ejemplo, 10 minutos)



Compruébese la estanqueidad

### Instaladores y sus cualificaciones

El plato de ducha de vapor únicamente podrán montarlo instaladores sanitarios cualificados.

#### **¡ADVERTENCIA!**

Deberán cumplirse sin restricciones las instrucciones de instalación de las empresas de suministro locales y las normas específicas de cada país.

### Advertencia acerca del montaje

Antes de llevar a cabo el montaje, tener en cuenta las fichas de preinstalación. Pueden descargarse en Internet del sitio web [www.duravit.com](http://www.duravit.com).

#### **28** Prever el registro (imagen 28)

- Zona: vaciador automático y rebosadero
- Medidas del registro para el vaciador automático: mín. 10x20 cm

#### **29** Cerrar el registro (imagen 29)

- Protegido contra salpicaduras de agua
- Que se pueda abrir solo con una herramienta

## Riguardo alle istruzioni di montaggio

Queste istruzioni di montaggio sono parte integrante del piatto doccia e dovranno essere lette accuratamente prima del montaggio.

### Legenda

**NOTA!** Per evitare danni materiali



Riferimento alla **nota al montaggio** riportata qui sotto



Richiesta di ispezione visiva (es. per cercare graffi)



Indicazione della durata (es. 10 minuti)



Richiesta di verifica della tenuta stagna

### Destinatari e competenza

Il piatto doccia deve essere installato esclusivamente da tecnici specializzati e qualificati.

#### **NOTA!**

Nell'installazione rispettare sempre rigorosamente le normative specifiche di enti di approvvigionamento locali e le norme nazionali.

### Nota al montaggio

Prima di eseguire il montaggio osservare le schede tecniche di preinstallazione. Tali schede sono scaricabili da internet al sito [www.duravit.com](http://www.duravit.com).

#### **28** Prevedere una botola per la manutenzione (fig. 28)

- Area: colonna di scarico
- Dimensioni della botola per la manutenzione per la colonna di scarico: min. 10x20 cm

#### **29** Chiudere la botola per la manutenzione (fig. 29)

- Guarnizione di protezione dagli spruzzi d'acqua
- Da aprire soltanto con un apposito utensile



## Sobre as instruções de montagem

Estas instruções de montagem são parte integrante da base de duche Duravit e devem ser lidas com atenção antes da montagem.

### Descrição das palavras-chave e dos símbolos

**NOTA!** Prevenção de danos materiais



Referência à **informação de montagem** neste capítulo



Solicitação para examinar (p.ex: em relação a arranhões)



Indicação da duração (por ex. 10 minutos)



Solicitação para verificar a estanqueidade

### Grupo-alvo e qualificação

A base de duche só deve ser montada por instaladores sanitários qualificados.

#### NOTA!

Devem ser respeitadas as directivas de instalação locais assim como as normas específicas do país.

### Indicações de montagem

Antes da montagem devem ser observadas as fichas de pré-instalação. Estas encontram-se na internet, para download, em [www.duravit.com](http://www.duravit.com).

#### **28** Providenciar uma abertura para inspeção (gráfico 28)

- Faixa: válvula de escoamento e anti-transbordo
- Dimensões da abertura do painel para inspeção da válvula de escoamento: min. 10x20 cm

#### **29** Fechar a abertura para inspeção (gráfico 29)

- Vedado para evitar salpicos de água
- Abertura apenas com uma ferramenta

## Om monteringsvejledningen

Denne monteringsvejledning hører med til Duravit brusekarret og skal læses omhyggeligt igennem før monteringen.

### Forklaring af signalordene og symbolerne

**BEMÆRK!** For at undgå tingskader



Henviser til **monteringsanvisning** i dette kapitel



Opfordrer til visuel kontrol (f.eks. for ridser)



Angivelse af varighed (f.eks. 10 minutter)



Opfordrer til at kontrollere for tæthed

### Målgruppe og kvalifikation

Brusekarret må kun monteres af uddannede sanitærinstallatører.

#### BEMÆRK!

Lokale montageregulationer og landespecifikke standarder skal altid overholdes.

### Monteringsanvisninger

Følg forinstallationsdatabladene, før monteringen finder sted. Disse kan downloades fra internettet under [www.duravit.com](http://www.duravit.com).

#### **28** Revisionsåbning skal være til stede (grafik 28)

- Område: Afløbs- og overløbssæt
- Mål på revisionsåbning for afløbssæt: mindst 10x20 cm

#### **29** Revisionsåbning lukkes (grafik 29)

- Tætnet mod stænkvand
- Må kun åbnes med et værktøj



## Asennusohjeesta

Tämä asennusohje on osa Duravit-suihkuallasta ja se on luettava huolellisesti ennen asennusta.

### Merkkisanojen ja symbolien selitys

**OHJE!** Aineellisten vahinkojen välttämiseen



Viite tässä luvussa olevaan **asennusohjeeseen**



Pyyntö silmämääräiseen tarkastukseen (esim. naarmujen varalta)



Ajallisen keston tieto (esim. 10 minuuttia)



Pyyntö tiiviiden tarkastamiseen

### Kohderyhmä ja pätevyys

Suihkualtaan saavat asentaa ainoastaan koulutetut saniteettialan asentajat.

#### OHJE!

Paikallisen vesilaitoksen asennusmääräyksiä sekä maakohtaisia normeja on noudatettava rajoituksetta.

## Asennusohjeet

Huomioi esiasennustietolehtiset ennen asennusta. Nämä voidaan ladata Internetistä osoitteesta [www.duravit.com](http://www.duravit.com).

### 28 Huoltoluukulla varustaminen (kuva 28)

- Alue: Viemäri- ja ylivuotokalusteet
- Huoltoluukun mitat viemärikalusteille: väh. 10x20 cm

### 29 Huoltoluukun sulkeminen (kuva 29)

- Tiivistetty roiskevettä vastaan
- Voidaan avata ainoastaan työkalun avulla

## Til monteringsanvisningen

Denne monteringsanvisningen hører med til Duravit dusjkar og skal leses grundig før montering.

### Forklaring av signalord og symbol

**MERK!** For å unngå tingskader



Hensvisning til **Monteringstips** i dette kapitlet



Oppfordring til visuell kontroll (f.eks. med tanke på riper)



Angivelse av varighet (f.eks. 10 minutter)



Oppfordring til kontroll av tetthet

### Målgruppe og kvalifisering

Dusjkaret skal kun monteres av utdannede VVS-montører.

#### MERK!

Lokale og nasjonale standarder skal alltid overholdes ved montering.

## Monteringstips

Før montering, følg forinstallasjons-databladene. Disse kan du laste ned på internett på [www.duravit.com](http://www.duravit.com).

### 28 Lag en inspeksjonsåpning (figur 28)

- Område: Avløps- og overløpsarmatur
- Dimensjoner på inspeksjonsåpningen for avløpsarmatur: min. 10x20 cm

### 29 Lukk inspeksjonsåpningen (figur 29)

- tett mot vannsprut
- åpnes kun med verktøy





## Om monteringsanvisningen

Monteringsanvisningen utgör en del av Duravit-duschkaret. Läs noga igenom den före monteringen.

### Förklaring till signalord och symboler

**OBS!** För att undvika sakskador



Hänvisning till **monteringsanvisningen** i det här kapitlet



Uppmaning till besiktning (t.ex. repor)



Uppgift om tidslängd (t.ex. 10 minuter)



Uppmaning till täthetskontroll

### Målgrupp och kvalifikationer

Duschkaret får bara monteras av utbildade VVS-installatörer.

**OBS!**

Följ ovillkorligen gällande normer och lokala installationsföreskrifter.

### Monteringsanvisningar

Läs noga igenom databladet om förinstallation före montering. Gå in på [www.duravit.com](http://www.duravit.com) för att ladda ner dem.

#### **28** Anordna en inspektionsöppning (bild 28)

- Område: Utlopps- och bräddavloppsarmatur
- Dimensioner hos inspektionsöppningen för utloppsarmatur: minst 10x20 cm

#### **29** Stäng inspektionsöppningen (bild 29)

- Spoltät
- Får bara öppnas med verktyg

## Paigaldusjuhendist

Käesolev paigaldusjuhend on Duraviti dušivanni koostisosa ja tuleb enne paigaldamist hoolikalt läbi lugeda.

### Signaalsõnade ja sümbolite seletus

**VIIDE!** Materiaalse kahju vältimiseks



Viide **paigaldusnõuannetele** käesolevas peatükis



Visuaalse kontrolli nõue (nt kriimustused)



Aja näit (nt 10 minutit)



Lekkekindluse kontrolli nõue

### Sihtrühm ja kvalifikatsioon

Dušivanni tohivad paigaldada ainult vastava väljaõppe saanud sanitaarseadmete paigaldajad.

**VIIDE!**

Pidada rangelt kinni kohalike tarneettevõtete paigalduseeskirjadest, samuti riigispetsiifilistest standarditest.

### Paigaldusnõuanded

Enne paigaldamist lugeda läbi eelpaigalduse andmelehed. Need leiab allalaadimiseks internetist aadressil [www.duravit.com](http://www.duravit.com).

#### **28** Kontroll-luugi planeerimine (joonis 28)

- Piirkond: äravoolu-ülevoolu komplekt
- Kontroll-luugi mõõdud  
äravoolukomplektile: min 10x20 cm

#### **29** Kontroll-luugi sulgemine (joonis 29)

- Tihendatud pritsmete vastu
- Avada ainult tööriista abil



## O instrukcji montażu

Niniejsza instrukcja montażu jest dostarczana z brodzikiem firmy Duravit. Przed rozpoczęciem montażu należy dokładnie zapoznać się z jej treścią.

### Objaśnienie haseł i symboli

**WSKAZÓWKA!** Celem uniknięcia strat materialnych



Odsyłacz do **wskazówek montażowych** zawartych w tym rozdziale



Konieczna kontrola wzrokowa (np. pod kątem zadrapań)



Określenie czasu (np. 10 minut)



Zalecane sprawdzenie szczelności

### Grupa docelowa i kwalifikacje

Brodzik mogą montować tylko odpowiednio przygotowani instalatorzy sanitarni.

### WSKAZÓWKA!

Instalacja musi być zgodna z obowiązującymi normami oraz standardami obowiązującymi w danym kraju.

### Wskazówki montażowe

Przed montażem zapoznać się ze specyfikacjami instalacyjnymi. Są one dostępne do pobrania w Internecie na stronie [www.duravit.com](http://www.duravit.com).

#### **28** Przygotować otwór rewizyjny (rys. 28)

- Obszar: komplet odpływowo-przelewowy
- Wymiary otworu rewizyjnego odpływu: min. 10x20 cm

#### **29** Zamknąć otwór rewizyjny (rys. 29)

- Uszczelnić przed wodą rozpryskową
- Otwierać tylko przy pomocy narzędzia

## Важные замечания к Инструкции по монтажу

Данная инструкция по монтажу прилагается к душевому поддону производителя Duravit, и перед установкой ее необходимо внимательно прочитать.

### Пояснения к сигнальным словам и символам

**ВНИМАНИЕ!** Во избежание повреждений



Данная глава **ссылается на** инструкцию по монтажу



Требуется осмотр (например, на наличие царапин)



Индикация длительности времени (например, 10 минут)



Требуется проверить герметичность

### Целевая группа и квалификация рабочих

Монтаж душевого поддона может быть произведен только специально обученным персоналом.

### ВНИМАНИЕ!

Следует безоговорочно следовать указаниям по установке местных обслуживающих организаций, а также соблюдать нормы и правила, применяемые в конкретной стране.

### Указания по монтажу

Перед началом установки изучите рекомендации до выполнения монтажных работ. Они доступны для скачивания на сайте [www.duravit.com](http://www.duravit.com).

#### **28** Предусмотрите ревизионный люк (см. Рисунок 28)

- Зона: Сливная и переливная гарнитура
- Минимальные размеры ревизионного люка для сливной гарнитуры: мин. 10x20 см

#### **29** Ревизионный люк следует закрыть (см. Рисунок 29)

- Следует предусмотреть защиту от протечек
- Люк открывается только с помощью специального инструмента



## Montážní návod

Tento montážní návod je součástí dodávky sprchové vaničky Duravit, před montáží je nutné jeho pečlivé přečtení.

### Vysvětlení výstražných pokynů a symbolů

**UPOZORNĚNÍ!** Pro předcházení věcných škod



Odkaz na **pokyn k montáži** v této kapitole



Výzva k opatrnosti (např. na poškrábání)



Uvedení doby trvání (např. 10 minut)



Výzva ke kontrole utěsnění

### Cílová skupina a kvalifikace

Sprchovou vaničku smí montovat jen kvalifikovaní instalatéři sanitární techniky.

### UPOZORNĚNÍ!

V plném rozsahu je nutné dodržovat instalační předpisy místních zásobovacích podniků a specifické normy platné v příslušné zemi.

### Pokyny k montáži

Před montáží je nutná znalost předinstalačních listů technických údajů. Tyto listy jsou ke stažení na internetu, na [www.duravit.com](http://www.duravit.com).

#### **28** Vytvoření revizního otvoru (obrázek 28)

- Oblast: souprava odtoku a přeřadu
- Rozměry revizního otvoru pro soupravu vanového odtoku: min. 10x20 cm

#### **29** Zavření revizního otvoru (obrázek 29)

- izolovaný proti stříkající vodě
- otevíratelný pouze nástrojem

## K montážnemu návodu

Tento montážny návod je súčasťou sprchovej vane Duravit a pred montážou si ho starostlivo prečítajte.

### Vysvetlenie signálnych slov a symbolov

**UPOZORNENIE!** Aby sa zabránilo vecným škodám



Odkaz na **montážny pokyn** v tejto kapitole



Výzva na preverenie (napr. škrabancov)



Údaj doby trvania (napr. 10 minút)



Výzva na kontrolu tesnosti

### Cieľová skupina a kvalifikácia

Sprchovú vaňu môžu montovať iba vyškolení inštalatéri sanitárnych zariadení.

### UPOZORNENIE!

Bez obmedzenia dodržujte predpisy miestnych dodávateľov týkajúce sa inštalácie, ako aj normy príslušnej krajiny.

### Montážne pokyny

Pred montážou si prečítajte technické listy pre inštaláciu. Sú pripravené na stiahnutie na internetovej stránke [www.duravit.com](http://www.duravit.com).

#### **28** Napláňovať revízny otvor (obr. 28)

- Priestor: Odtoková a prepádová súprava
- Rozmery revízneho otvoru pre odtokovú súpravu: min. 10x20 cm

#### **29** Zavrieť revízny otvor (obr. 29)

- Utesnené proti striekajúcej vode
- Otváranie iba s pomocou nástroja



## A szerelési útmutatóval kapcsolatban

A szerelési útmutató a Duravit zuhanytálca részét képezi, ezért a szerelés megkezdése előtt gondosan tanulmányozza át a tartalmát.

### Jelzőszavak és szimbólumok magyarázata

**TUDNIVALÓ!** Anyagi károk elkerülése érdekében



Utalás a **szerelési útmutatóra** ebben a fejezetben



Figyelem felhívás a szemrevételezésre (pl. karcolások ellenőrzése)



Az időtartamra vonatkozó adat (pl. 10 perc)



Figyelem felhívás a tömítettség ellenőrzésére

## Uz upute za montažu

Ove upute za montažu su sastavni dio tuš kabine Duravit i potrebno ih je prije montaže pažljivo pročitati.

### Objašnjenje signalnih riječi i simbola

**NAPOMENA!** Za sprječavanje materijalnih šteta



Uputnica na **napomene za montažu** u ovom poglavlju



Nalog za vizualni pregled (npr. pregled na eventualno postojanje ogrebotina)



Navođenje vremena trajanja (npr. 10 minuta)



Nalog za provjeru nepropusnosti

### Ciljna skupina i kvalifikacija

Tuš kade smiju montirati isključivo školovani vodoinstalateri.

### NAPOMENA!

Molimo obavezno se pridržavajte svih mjesnih instalacijskih propisa vodoprivrednih poduzeća kao i regionalnih normi.

## Upute za montažu

Prije montaže obratite pozornost na podatkovne listove za predinstalaciju. Oni su dostupni na web stranici [www.duravit.com](http://www.duravit.com).

### 28 Obavezno predvidite revizijske otvore (slika 28)

- Područje: Odvodna i prijelazna garnitura
- Dimenzije revizijskog otvora odvodne garniture: min. 10x20 cm

### 29 Obavezno predvidite revizijski otvor (slika 29)

- s izolacijom od prskajuće vode
- otvoriti samo alatom

## A beszerelést végzőkkel szembeni szakmai követelmény

A zuhanytálcát csak megfelelő szakképzettségű vízvezeték szerelő szerelheti be.

### TUDNIVALÓ!

Telepítésnél mindig teljes mértékben be kell tartani a vízvezetékerekre és csatornákra vonatkozó helyi szerelési előírásokat és az adott országban érvényes szabványokat.

## Szerelési tudnivalók

A szerelés előtt vegye figyelembe a szerelést előkészítő adatlapokat. Ezek az Interneten a [www.duravit.com](http://www.duravit.com) címről tölthetők le.

### 28 Ellenőrző nyílás kialakítása (28. ábra)

- Terület: Le- és túlfolyó garnitúra
- A lefolyó garnitúra ellenőrzőnyílásának a méretei: min. 10x20 cm

### 29 Ellenőrző nyílás lezárása (29. ábra)

- Fröccsenő víz elleni szigetelés szükséges
- csak szerszámmal lehessen kinyitni



## Despre instrucțiunile de montaj

Aceste instrucțiuni de montaj sunt parte componentă a căzii de duș Duravit și trebuie citite cu atenție înainte de montaj.

### Explicația termenilor de atenționare și a simbolurilor

**INDICAȚIE!** Despre evitarea pagubelor materiale



Trimitere la **indicația de montaj** din acest capitol



Solicitare inspecție vizuală (de ex. în privința zgârieturilor)



Specificație privind durata (de ex. 10 minute)



Solicitare verificare etanșeitate

### Grupul țintă și calificarea

Montarea căzii de duș este permisă numai instalatorilor de instalații sanitare calificați.

### INDICAȚIE!

A se respecta toate prescripțiile de instalare ale companiilor locale de utilități publice, precum și standardele specifice țării.

### Indicații de montaj

Înainte de montaj, citiți fișele tehnice de preinstalare. Acestea pot fi descărcate pe internet de la adresa [www.duravit.com](http://www.duravit.com).

#### **28** Executarea unei deschizături de inspecție (figura 28)

- Zona: garnitura de scurgere și de preaplin
- Dimensiunile deschizăturii de inspecție pentru garnitura de scurgere: min. 10x20 cm

#### **29** Închiderea deschizăturii de inspecție (figura 29)

- cu etanșare contra picăturilor de apă
- a se deschide numai cu o unealtă

## 0 navodilih za montažo

Ta navodila za montažo so sestavni del kadi za prhanje Duravit in jih morate pred montažo pozorno prebrati.

### Pojasnilo opozoril in simbolov

**NAPOTEK!** V izogib materialni škodi



Opozorilo na **napotke za montažo** v tem poglavju



Opravite pregled (npr. morebitne praske)



Navedba časa (npr. 10 minut)



Preverite tesnjenje

### Ciljna skupina in kvalifikacija

Kad za prhanje smejo montirati samo strokovno usposobljeni monterji sanitarne opreme.

### NAPOTEK!

Upošteвайте predpise o inštalacijah s strani lokalnih dobavnih podjetij ter državne standarde v neomejenem obsegu.

### Napotki za montažo

Pred montažo si oglejte tehnične liste za predinštalacijo. Le-te si lahko prenesete s spletne strani [www.duravit.com](http://www.duravit.com).

#### **28** Predvidite revizijsko odprtino (slika 28)

- Območje: odtočna in prelivna garnitura
- Mere revizijske odprtine za odtočno garnituro: min. 10x20 cm

#### **29** Zaprite revizijsko odprtino (slika 29)

- zatesnjeno proti pršeči vodi
- odpiranje samo z orodjem



## Ръководство за монтаж

Това ръководство за монтаж е неделима част от ваната за баня на Duravit и трябва внимателно да се прочете преди монтажа.

### Обяснение на сигналните думи и символи

**УКАЗАНИЕ!** За избягване на евентуални материални щети



Препратка към **Монтажни указания** в тази глава



Визуален контрол (напр. за драскотини)



Задаване на времеви интервал (напр. 10 минути)



Визуален контрол за непрopusкливост

### Целева група и квалификация

Поддушовото корито трябва да се монтира само от обучен монтажник за санитарно оборудване.

### УКАЗАНИЕ!

Монтажните предписания на местните фирми за енергоснабдяване, както и специфичните за страната законови изисквания трябва да се спазват без ограничения.

### Монтажни указания

Преди монтажа се консултирайте с техническата документация за прединсталация. Можете да я свалите от този сайт [www.duravit.com](http://www.duravit.com).

#### 28 Да се предвиди ревизионен отвор (фигура 28)

- Зона: Система за оттичане и защита от преливане
- Размери на ревизионния отвор за системата за оттичане: мин. 10x20 cm

#### 29 Затворете ревизионния отвор (фигура 29)

- уплътнена срещу водни пръски
- да се отворя само с един инструмент

## Par montāžas instrukciju

Šī montāžas instrukcija ir Duravit dušas paliktņa sastāvdaļa un pirms montāžas tā ir rūpīgi jāizlasa.

### Signālvārdu un simbolu skaidrojums

**NORĀDĪJUMS!** Materiālo zaudējumu novēršanai



Norāde uz **montāžas norādījumu** šajā nodaļā



Aicinājums veikt vizuālu pārbaudi (piem., skrāpējumi)



Laika norāde (piem., 10 minūtes)



Aicinājums veikt hermētiskuma pārbaudi

### Mērķa grupa un kvalifikācija

Dušas paliktņa montāžu drīkst veikt tikai apmācīti sanitārtehniķi.

### NORĀDĪJUMS!

Bez ierobežojumiem ir jāievēro vietējo apgādes uzņēmumu instalācijas noteikumi un valsts specifiskie standarti.

### Montāžas norādījumi

Pirms montāžas ievērojiet pirminstalēšanas datu lapas. Tās ir pieejamas lejupielādei interneta tīmekļa vietnē [www.duravit.com](http://www.duravit.com).

#### 28 Apkopes lūkas izveidošana (28. zīm.)

- Novietojums: noteces un pārplūdes garnitūra
- Apkopes lūkas izmēri noteces garnitūrai: min. 10x20 cm

#### 29 Apkopes lūkas noslēgšana (29. zīm.)

- Noblīvēta pret ūdens šļakatām
- Atverama tikai ar instrumentu



## Apie montavimo instrukciją

Ši montavimo instrukcija yra „Duravit“ dušo padėklo sudedamoji dalis, todėl prieš pradėdami montuoti ją būtina atidžiai perskaityti.

### Signalinių žodžių ir simbolių paaiškinimai

**NURODYMAS!** Materialinės žalos pavojui išvengti



Nuoroda į **Montavimo nurodymą** šiame skyriuje



Reikalavimas atlikti apžiūrą (pvz., ar nėra įbrėžimų)



Laiko intervalo duomenys (pvz., 10 minučių)



Reikalavimas patikrinti sandarumą

### Tikslinė grupė ir kvalifikacija

Dušo padėklą leidžiama montuoti tik kvalifikuotiems santechnikams.

### NURODYMAS!

Būtina laikytis visų vietinių komunalinių paslaugų įmonių nustatytų instaliavimo taisyklių bei eksploataavimo šalyje galiojančių standartų.

## Montavimo nurodymai

Prieš pradėdami montuoti atlikite pirminės instaliacijos duomenų lapuose pateiktus nurodymus. Jus galite parsisiųsti iš interneto tinklalapio [www.duravit.com](http://www.duravit.com).

### 28 Numatykite patikros angą (28 brėž.)

- Sritis: nutekėjimo ir persipylimo įranga (vonios sifonas)
- Vandens nutekėjimo mazgo patikros angos matmenys: min. 10x20 cm

### 29 Uždenkite patikros angą (29 brėž.)

- Užsandarinta nuo tyščančio vandens
- Atidaroma tik vienu įrankiu

## Montaj kılavuzuyla ilgili

Bu montaj kılavuzu Duravit duş teknesinin bir parçasıdır ve montajdan önce titizlikle okunmalıdır.

### Sinyal kelimelerinin ve sembollerin açıklaması

**UYARI!** Maddi zararlı önlemek için



Bu bölümdeki montaj uyarılarına işaret



Gözle kontrol etme talebi (örn. çizikler bakımından)



Süresinin belirtilmesi (örn. 10 dakika)



Sızdırmazlığı kontrol etme talebi

### Hedef grup ve özellikleri

Duş teknesi sadece meslek eğitimi görmüş sıhhi tesisatçılar ve yetkili servisler tarafından monte edilmelidir.

### UYARI!

Yerel kurumların montaj hükümlerine ve ülkelere özgü standartlara mutlaka uyulması gerekmektedir.

## Montaj uyarıları

Montajdan önce ön montaj veri formlarına dikkat ediniz. Bunları internetten [www.duravit.com](http://www.duravit.com) adresinden yükleyebilirsiniz.

### 28 Müdahale kapağı öngörünüz (Grafik 28)

- Alan: Boşaltma ve taşma sifonu
- Boşaltma sifonu için müdahale kapağı ebatları: min. 10x20 cm

### 29 Müdahale kapağının kapatılması (Grafik 29)

- püskürtme suyu korumalı
- sadece bir takımla açılabilir



## 关于安装说明书

本安装说明书是杜拉维特 (Duravit) 淋浴底盘的组成部分, 安装前须认真阅读。

### 信息词及符号的解释

提示! 避免发生物品损失



请参阅本章中的安装说明



要求视检 (比如检查划痕)



00:10:00

说明持续时间 (比如10分钟)



要求检查密闭性

### 目标群体及资质

淋浴底盘仅允许由接受过培训的专业安装人员实施安装。

提示!

当地实际的安装规则及相关的国家标准, 必须无条件遵守。

### 安装说明

安装前请注意查看装前数据表。数据表可从 [www.duravit.com](http://www.duravit.com) 下载。

#### 28 安装维修窗口 (图28)

- 区域: 排水及溢水管
- 维修窗口尺寸:  
最小 10x20cm

#### 29 关闭维修窗口 (图29)

- 密闭, 可抵御喷射水流
- 借助工具才能打开

## 설치 설명서 사용 지침

이 설치 설명서는 Duravit 샤워 욕조에 관한 것이며, 설치 전에 주의해서 읽으시기 바랍니다.

### 신호 용어 및 심볼 설명

지침! 물품 손상 방지 지침



해당 단원의 설치 지침 참조 표시



육안 점검 필요(예: 긁힘)



00:10:00

지속 시간 표시(예: 10분)



기밀성 점검 필요

### 대상 그룹 및 자격

샤워 욕조는 반드시 위생설비 자격을 갖춘 기술자가 설치해야 합니다.

지침!

해당 지역 공공서비스 회사의 설치 규칙 및 국가별 규정을 반드시 준수하십시오.

### 설치 지침

설치 전에 사전 설치에 대한 데이터 표를 참조하십시오. 이 데이터 표는 인터넷 [www.duravit.com](http://www.duravit.com) 사이트에서 다운로드할 수 있습니다.

#### 28 점검 개방구 사전 준비(그래픽 28)

- 범위: 배출 및 오버플로우 영역
- 배출구 점검  
오픈닝 규격 최소 10x20cm

#### 29 점검 오픈닝 닫기(그래픽 29)

- 분무수가 침투하지 않도록 밀폐
- 공구를 사용해서만 여십시오.





## 設置説明書について

本設置説明書は Duravit 社製シャワートレイの付属物であり、設置する前によくお読みいただく必要があります。

### 用語と記号の説明

注意事項 物的損害を避けるため



この章の設置に関する注意事項を参照



視認の要求 (引っかき傷など)



時間の指定 (10 分など)



密閉性の点検の要求

### 対象グループと資格

シャワートレイは必ず専門知識のある水道業者が設置しなければなりません。

### 注意事項

必ず設置する地域の公益企業の設置規則および各国特有の規定に従わなければなりません。

### 設置に関する注意事項

設置する前に、仮設置データシートをご確認ください。これらのデータシートは、インターネットで [www.duravit.com](http://www.duravit.com) からダウンロードすることができます。

#### 28 点検口を設ける (図 28)

- 範囲：排水口およびオーバーフロー穴一式
- 排水金具部の点検口の寸法：最低 10x20cm

#### 29 点検口を閉じる (図 29)

- 水はね防止のために養生する
- 必ず工具を使用して開く

## معلومات حول دليل التركيب

يعد دليل التركيب هذا جزءاً لا يتجزأ من بانيو ديورافيت، ويجب قراءته بعناية قبل البدء في التركيب.

### شرح الصور الإرشادية والرموز

لتجنب حدوث أضرار مادية **ملاحظة!**

إشارة إلى إرشادات التركيب في هذا الفصل

طلب معاينة (مثلاً بحثاً عن أية خدوش)

بيان المدة الزمنية (مثلاً ١٠ دقائق)

طلب فحص للتأكد من الإحكام

### الفئة الموجه لها والمؤهلات اللازمة

لا يسمح بأن يقوم بتركيب البانيو إلا سباك صحي مدرب على ذلك.

### ملاحظة!

يجب الالتزام التام بتعليمات التركيب التي تحددها الشركة المحلية الموردة، وأيضاً بالمعايير المحلية السارية.

### إرشادات التركيب

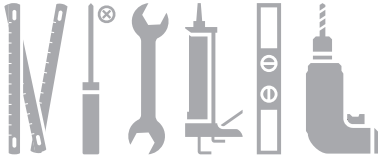
يجب مراعاة ورقة إرشادات التركيب الأولي. ويمكن تنزيل هذه البيانات من على موقع الإنترنت التالي: [www.duravit.com](http://www.duravit.com).

#### 28 تجهيز فتحة الفحص (صورة 28)

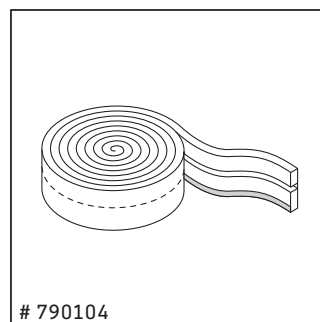
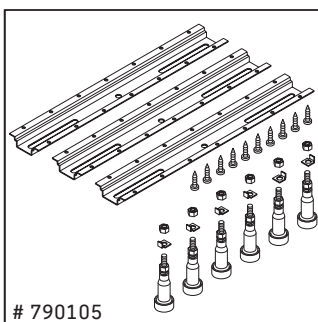
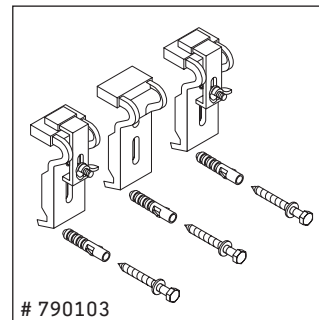
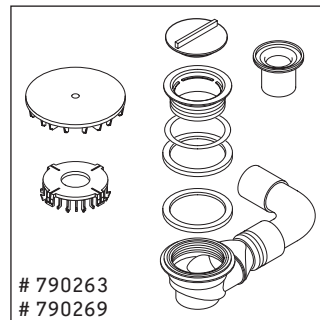
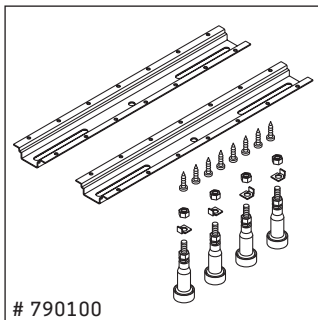
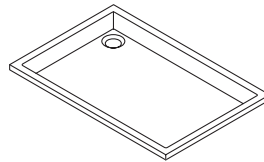
- النطاق: وصلة الصرف وتصريف الماء الزائد
- أبعاد فتحة فحص الصرف: ١٠ x ٢٠ سم على الأقل

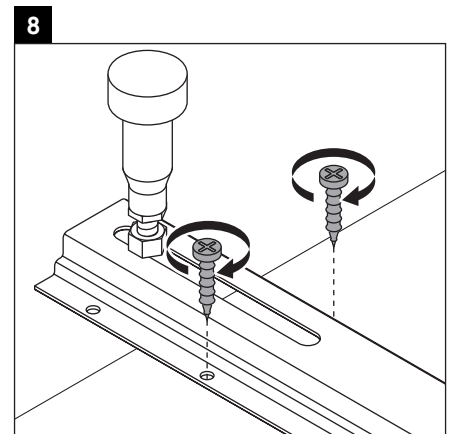
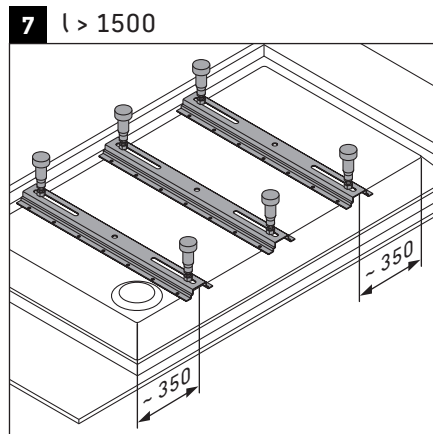
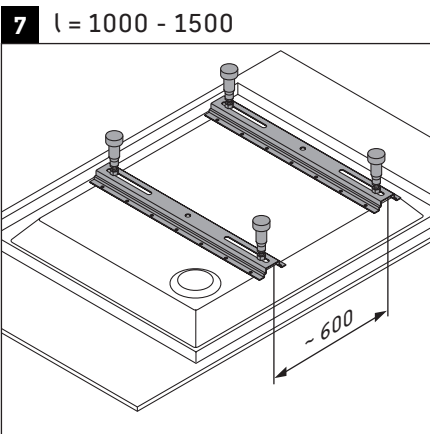
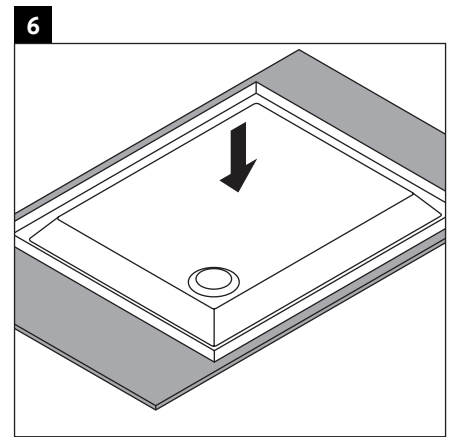
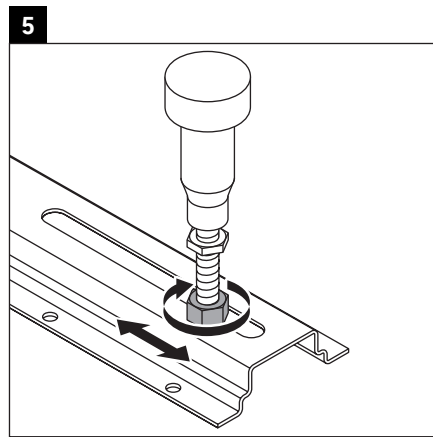
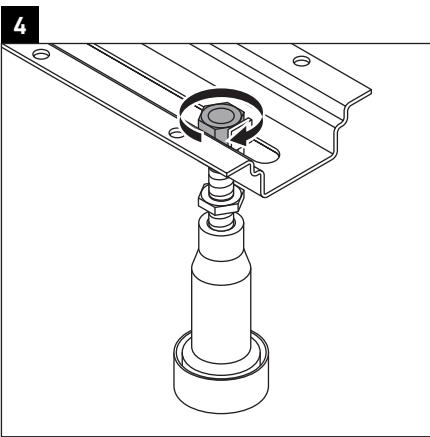
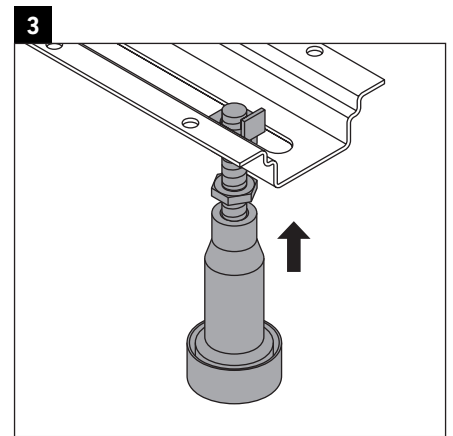
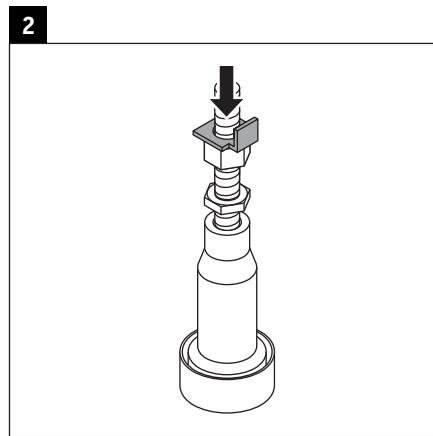
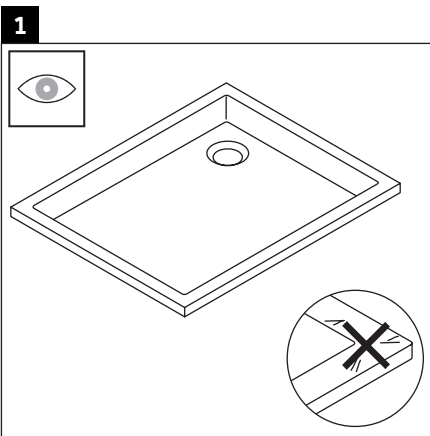
#### 29 أغلق فتحة الفحص (صورة 29)

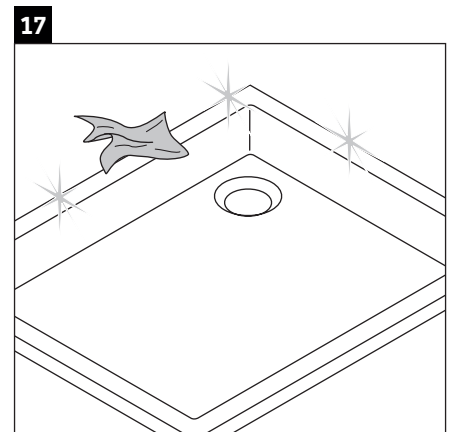
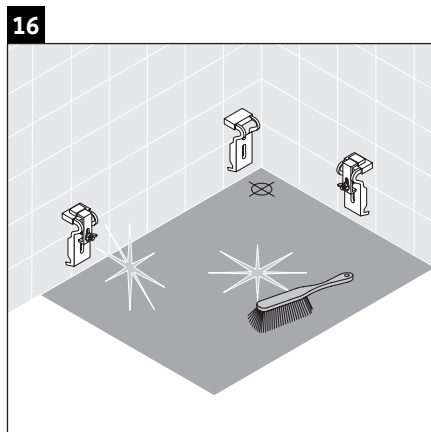
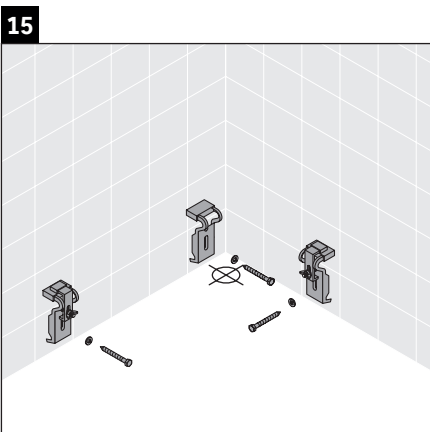
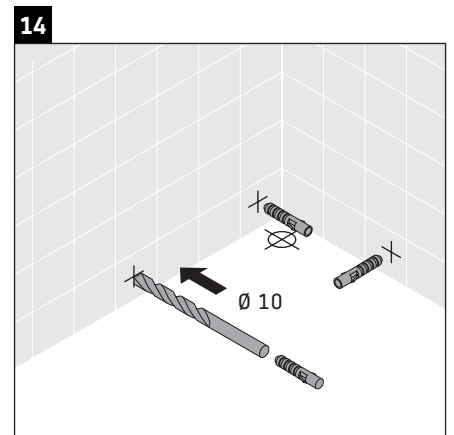
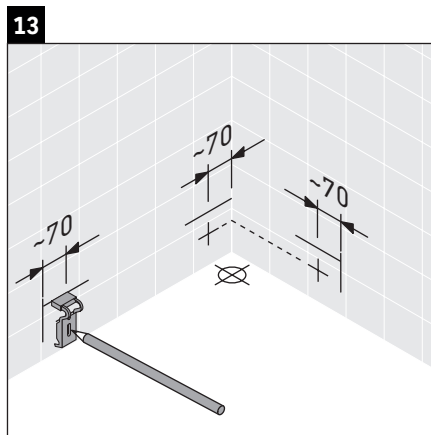
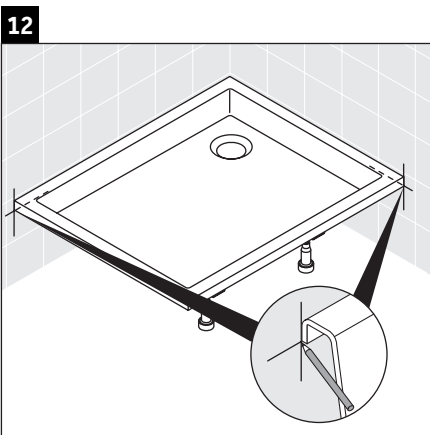
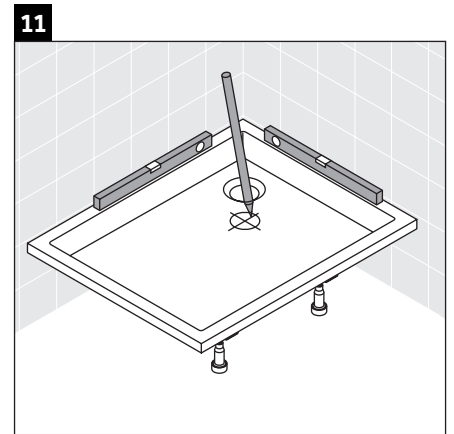
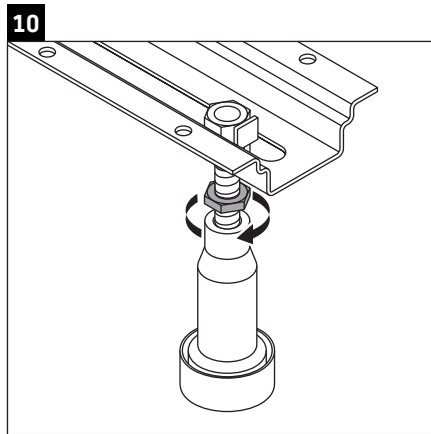
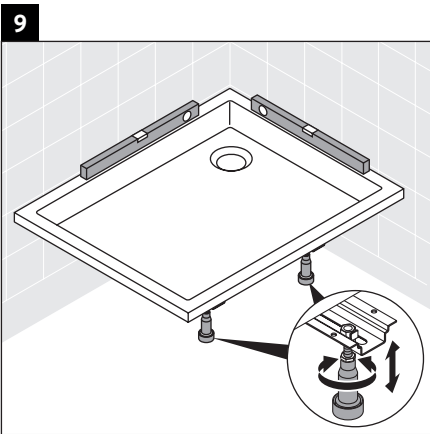
- مُحكمة ضد رذاذ الماء
- لا يمكن فتحها سوى باستخدام أداة

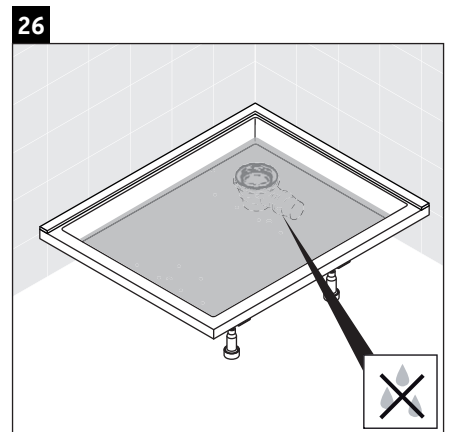
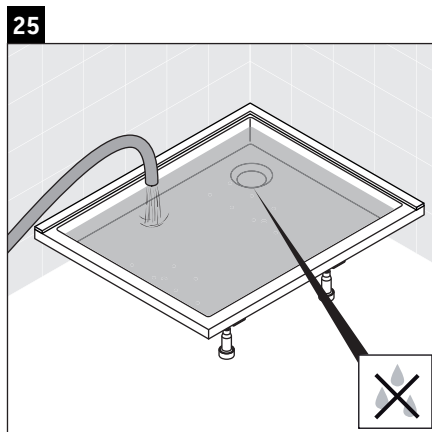
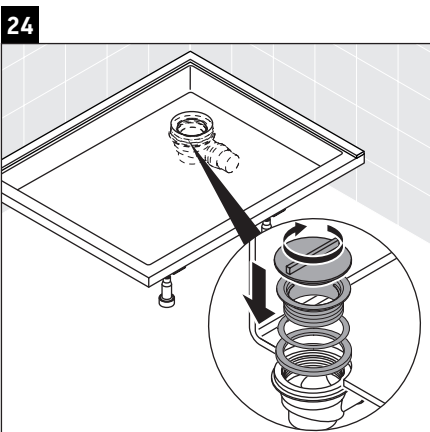
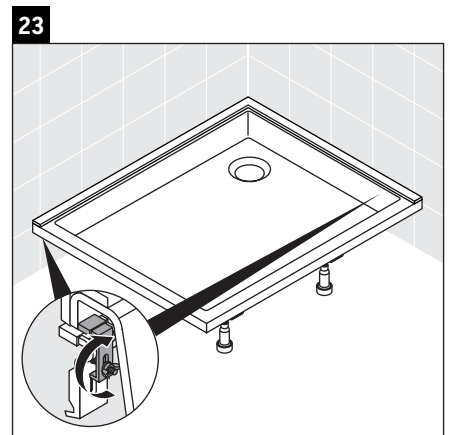
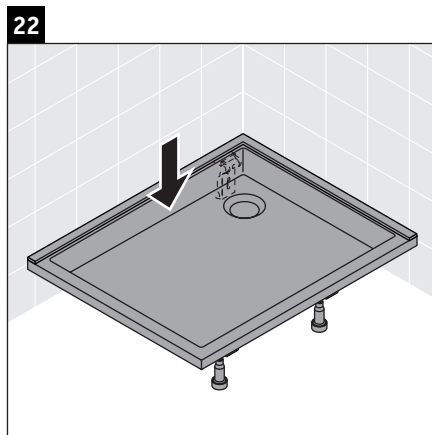
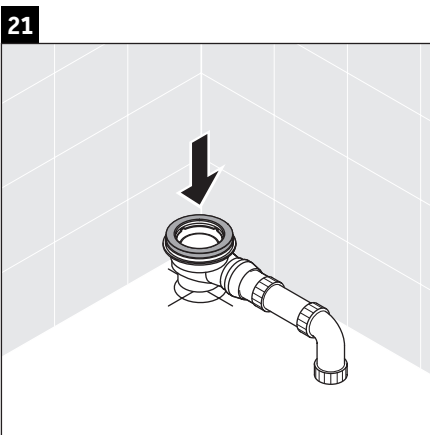
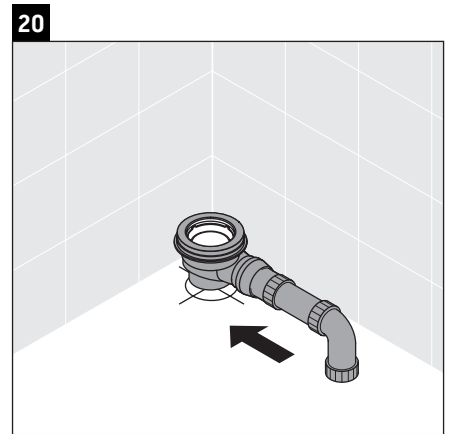
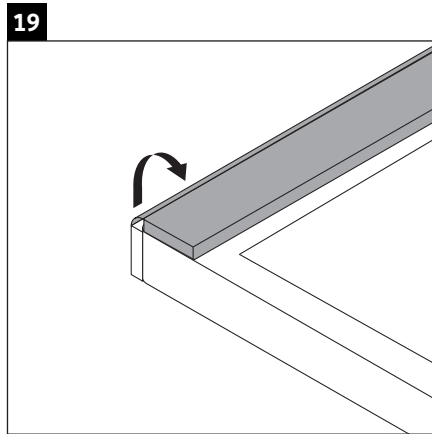
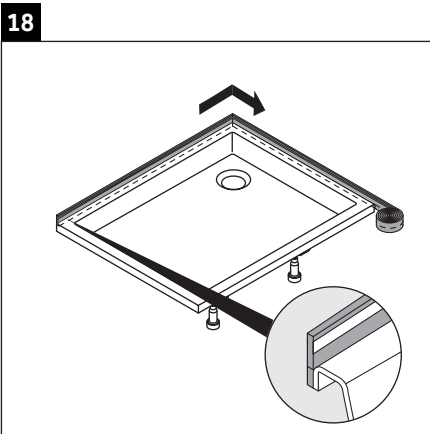


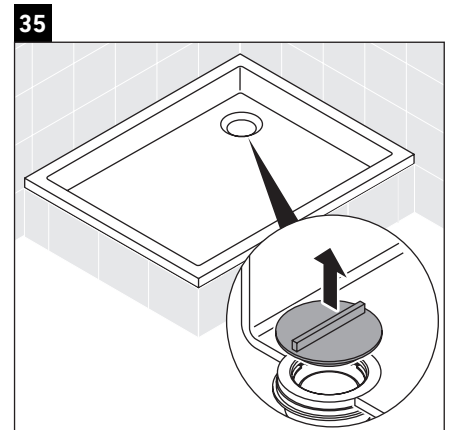
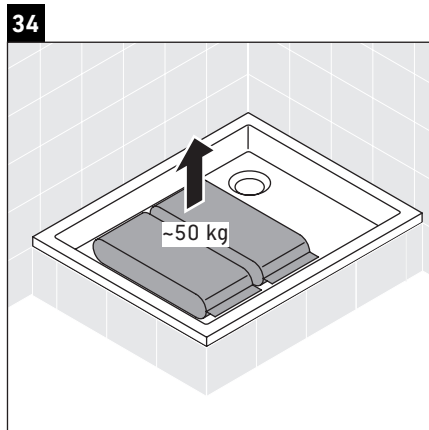
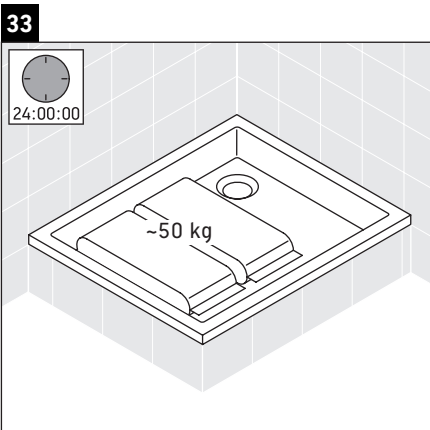
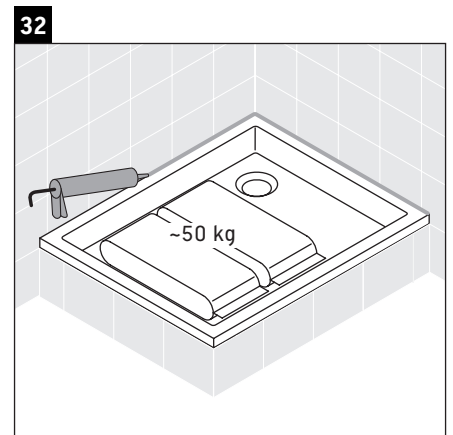
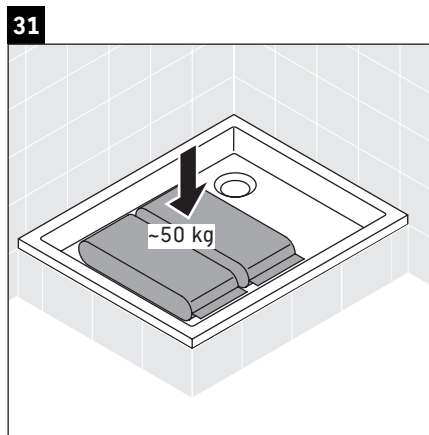
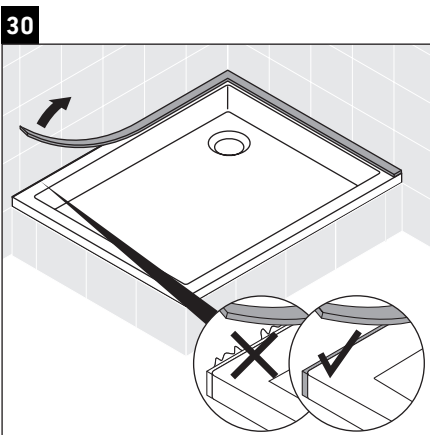
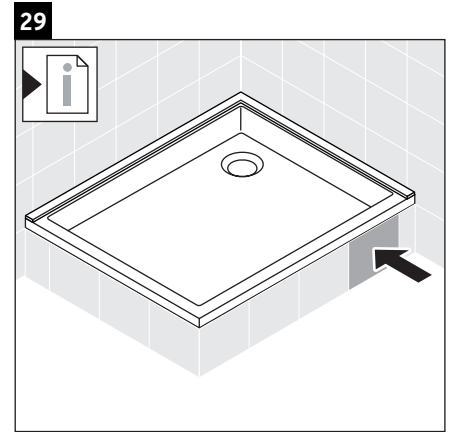
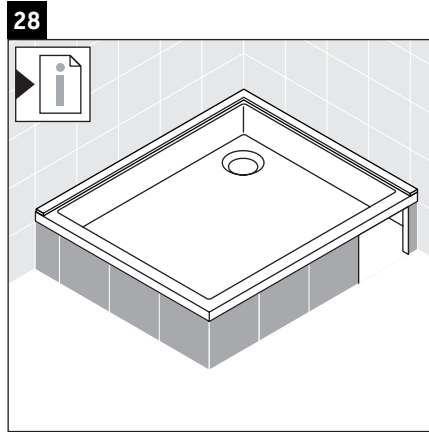
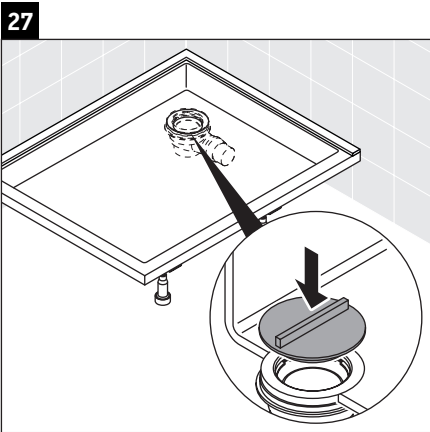
- # 720121    # 720131
- # 720122    # 720132
- # 720123    # 720133
- # 720124    # 720134
- # 720125    # 720235
- # 720126    # 720236
- # 720127    # 720237
- # 720128    # 720238
- # 720129    # 720239    # 720242
- # 720130    # 720240    # 720243

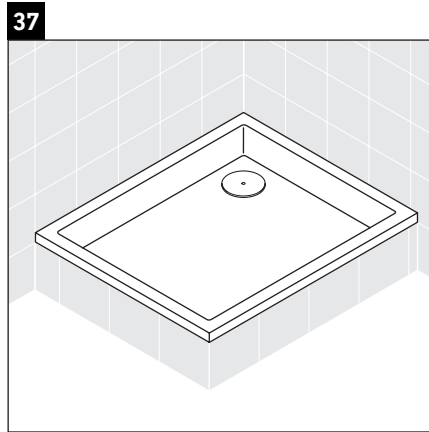
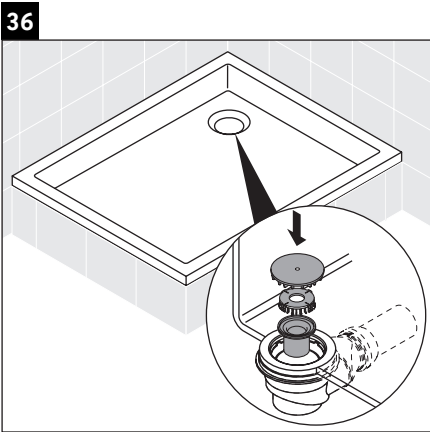












**Duravit AG**  
P.O. Box 240  
Werderstr. 36  
78132 Hornberg  
Germany  
Phone +49 78 33 70 0  
Fax +49 78 33 70 289  
info@duravit.com  
www.duravit.com

---

