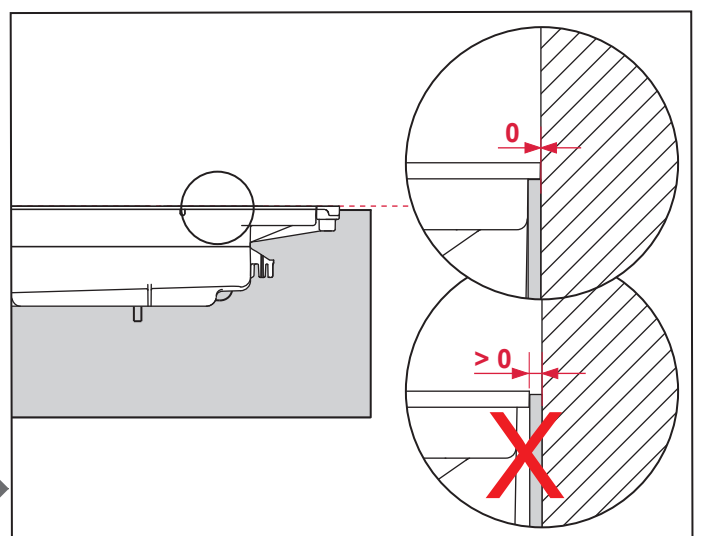
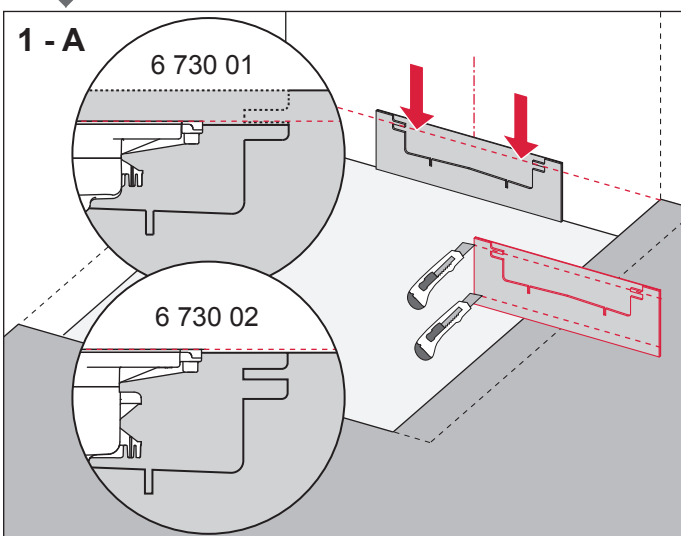
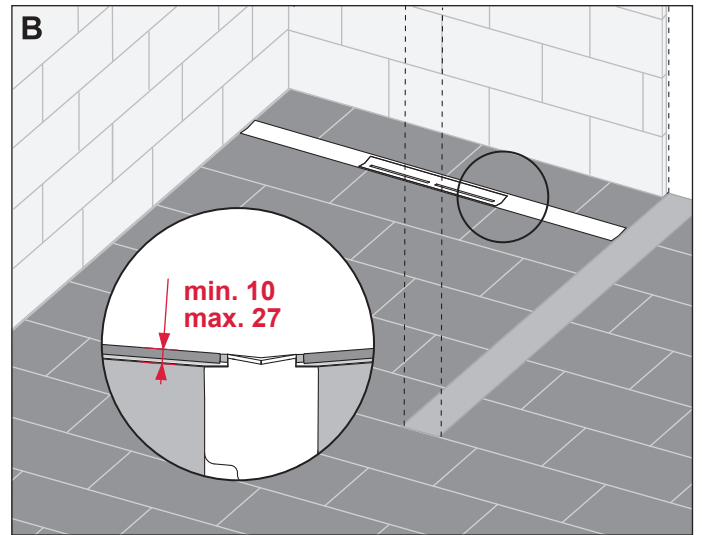
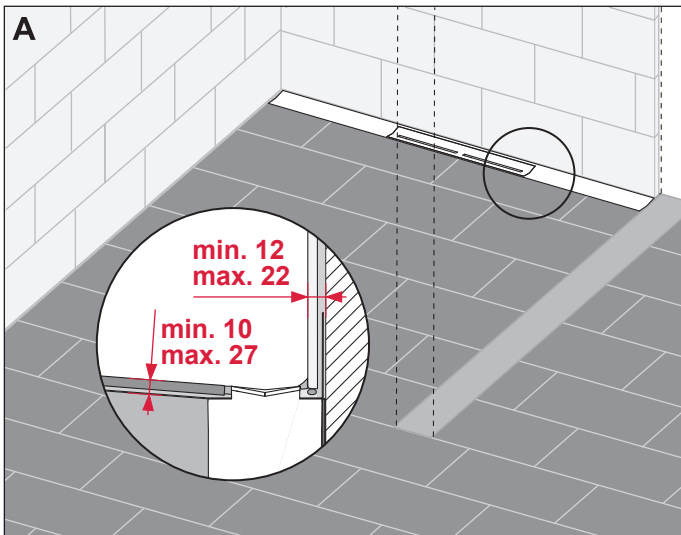
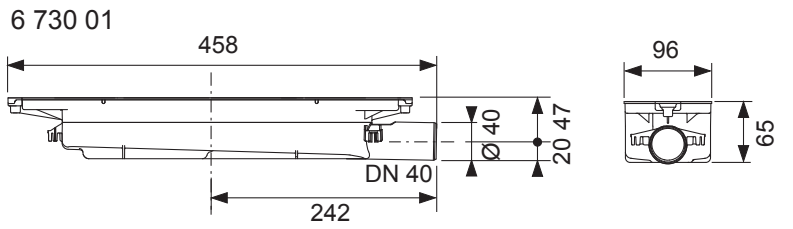
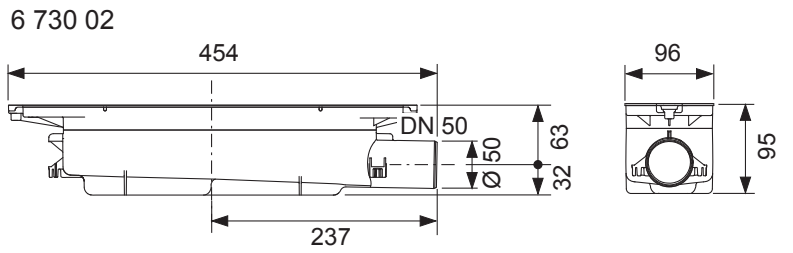
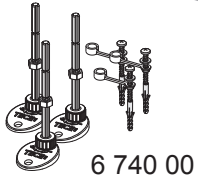
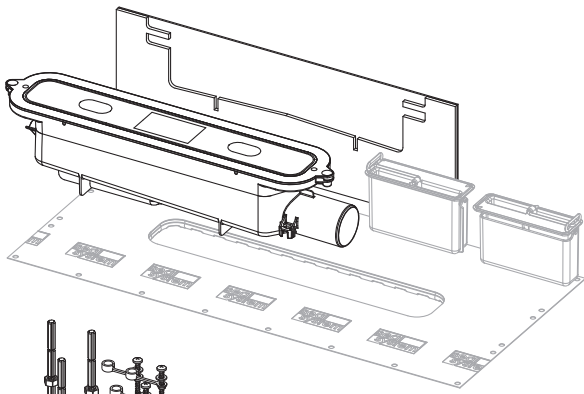
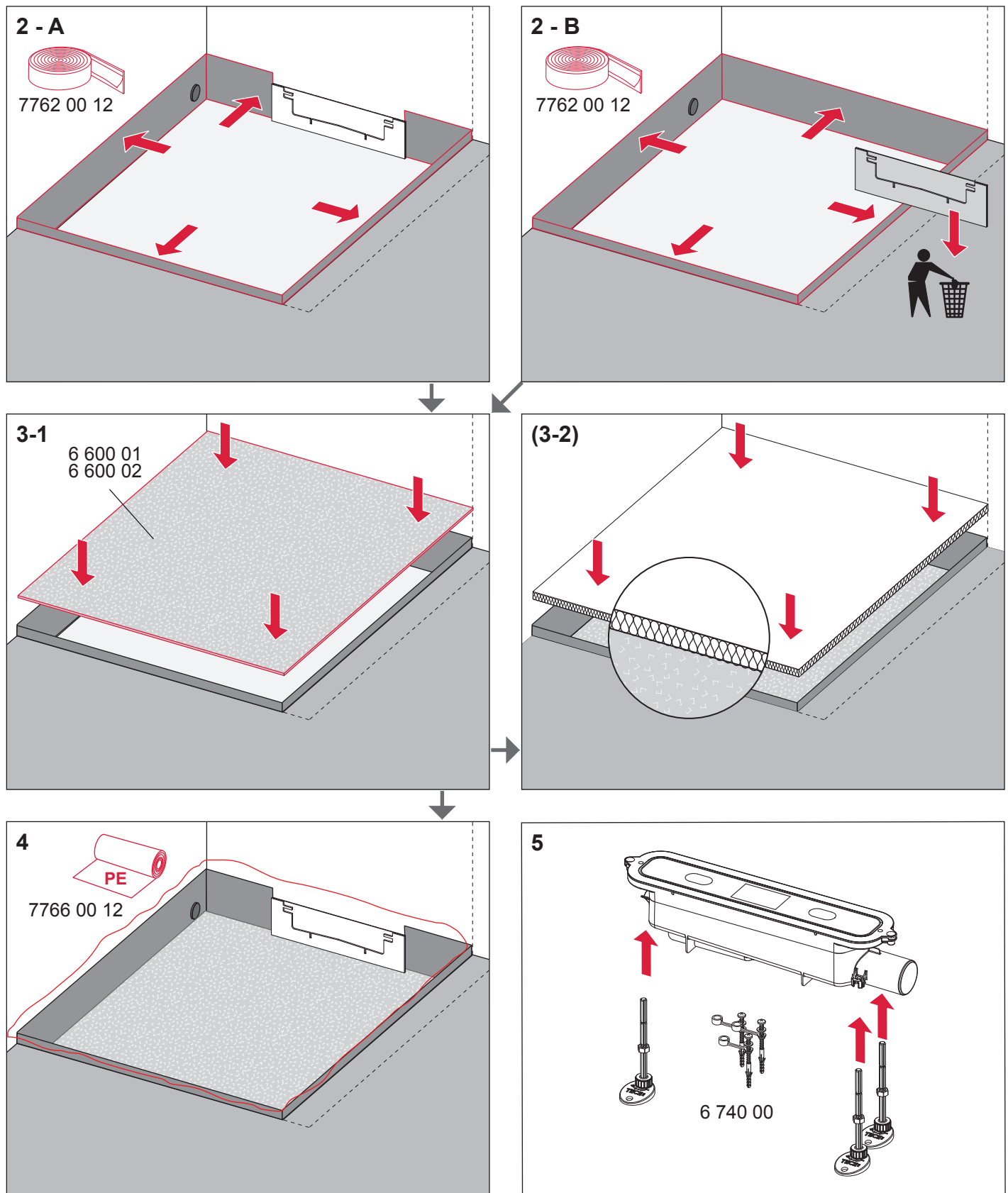


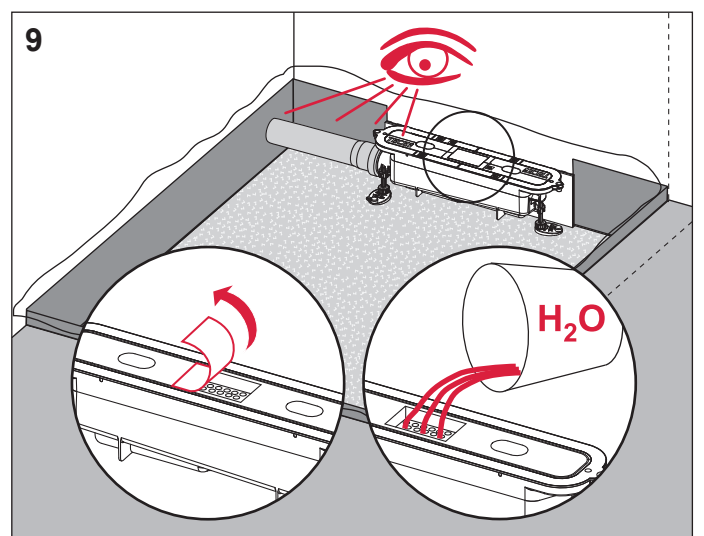
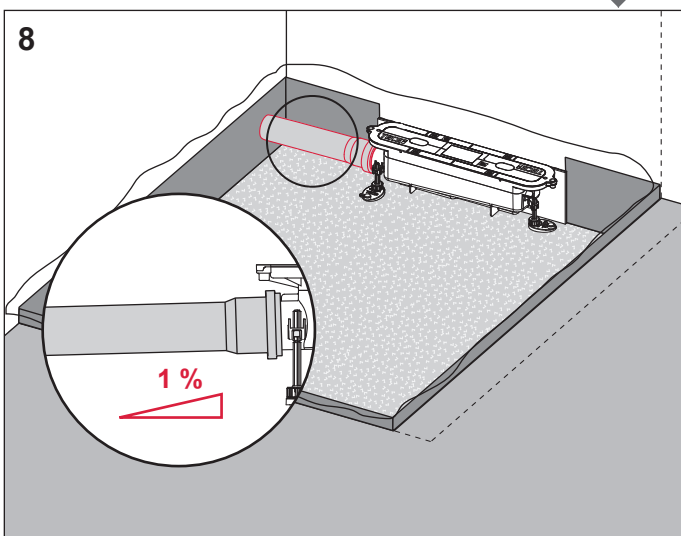
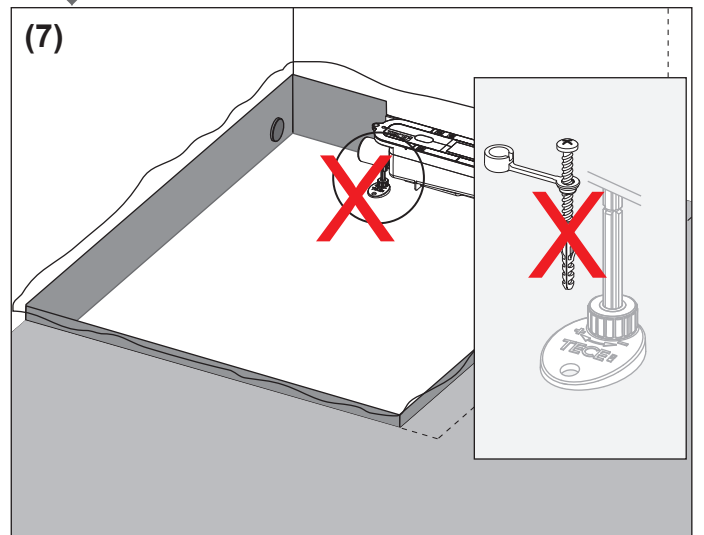
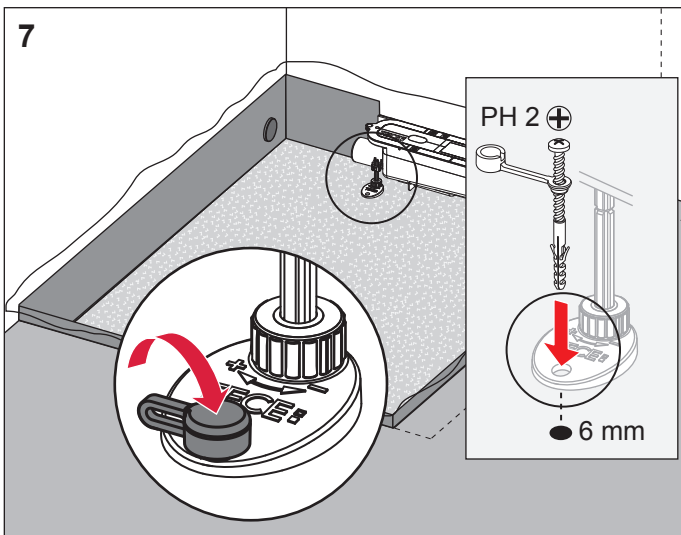
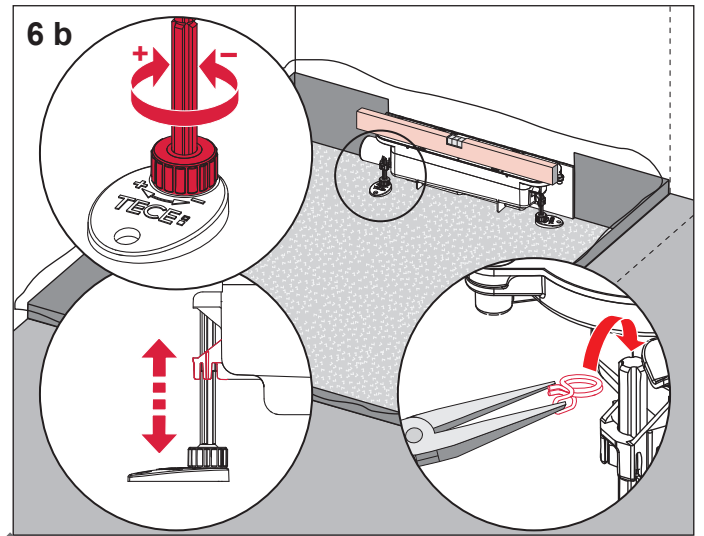
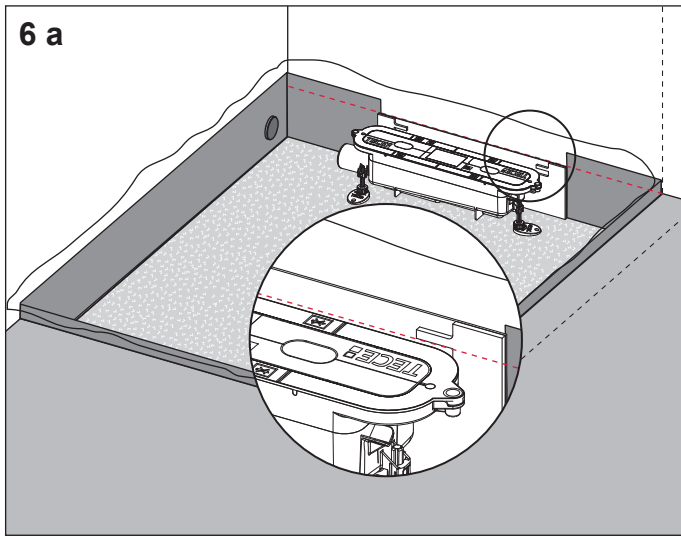
TECEdrainprofile



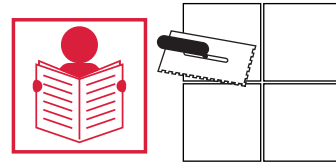
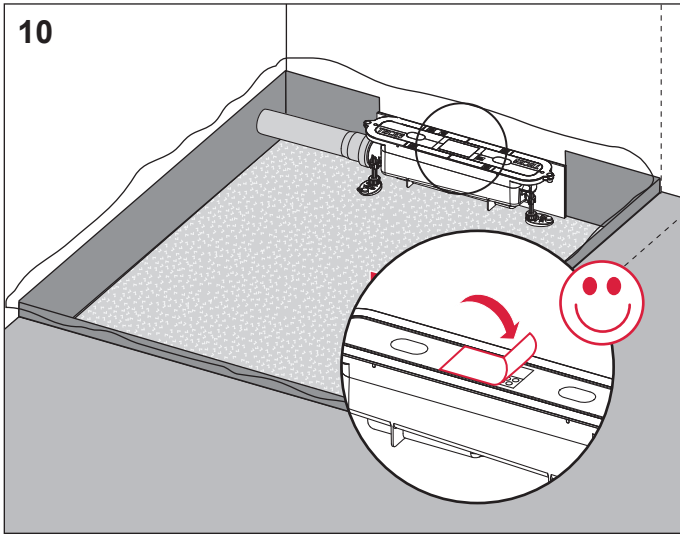
TECEdrainprofile



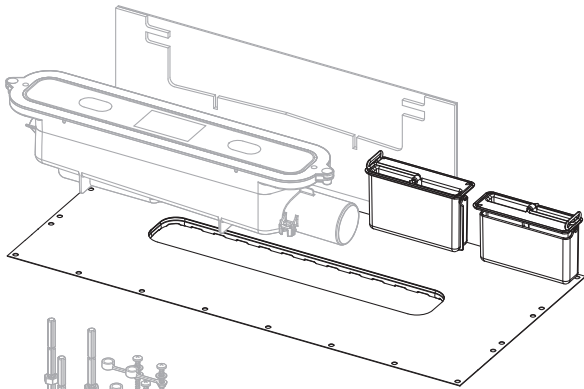
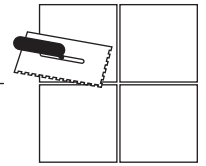
TECEdrainprofile



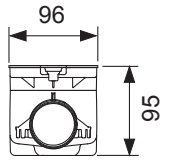
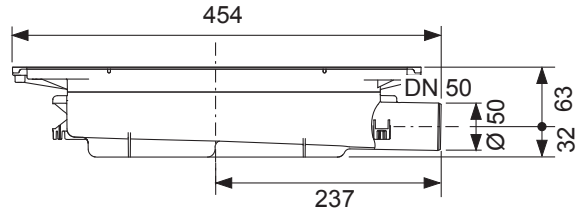
TECEdrainprofile



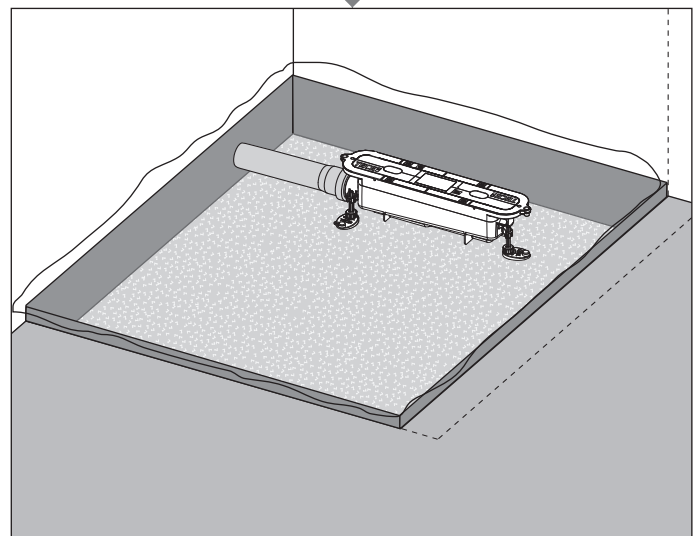
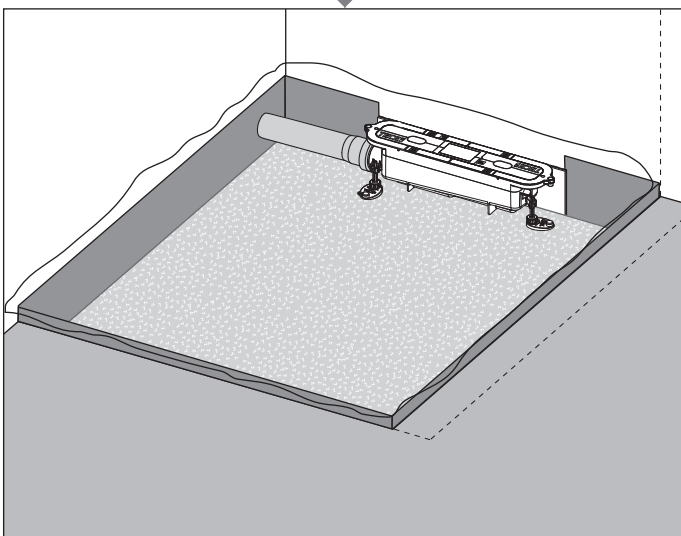
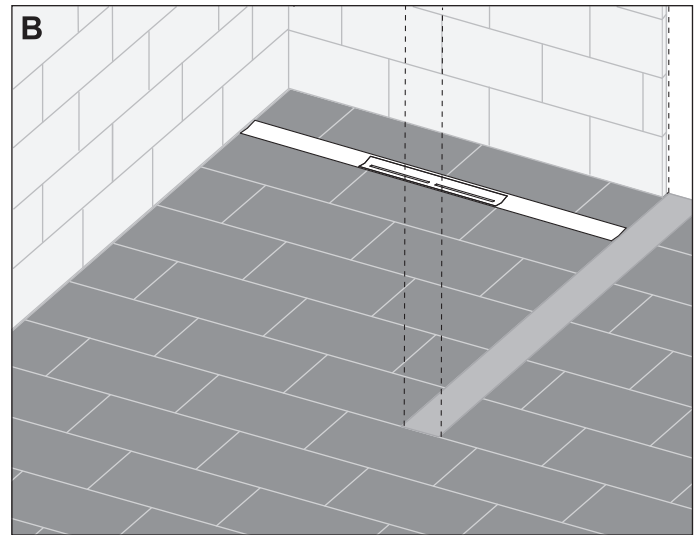
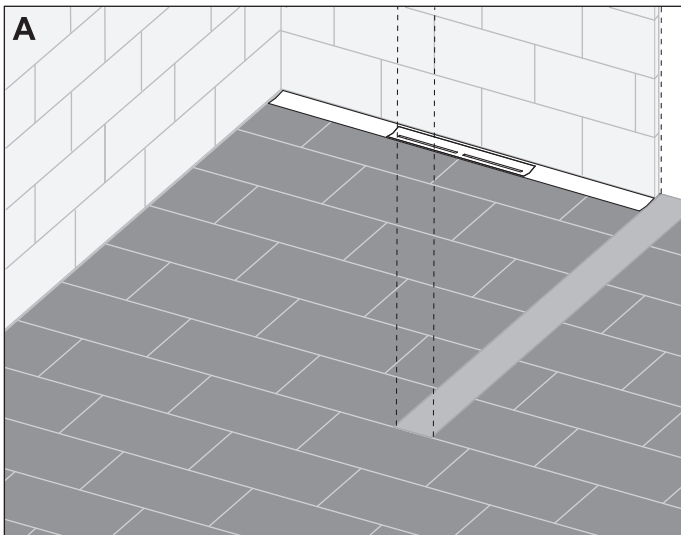
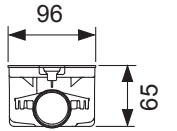
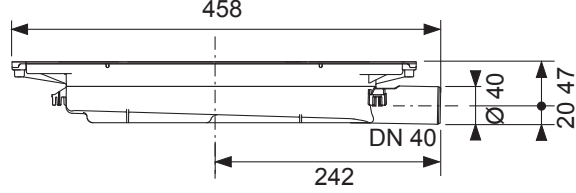
TECEdrainprofile



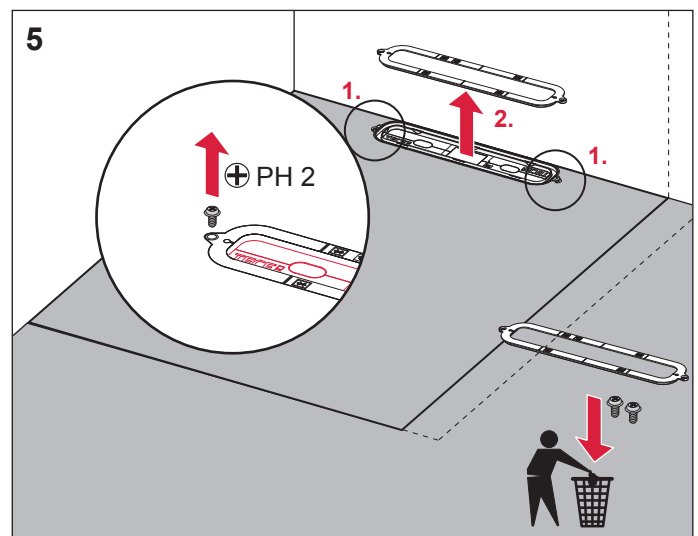
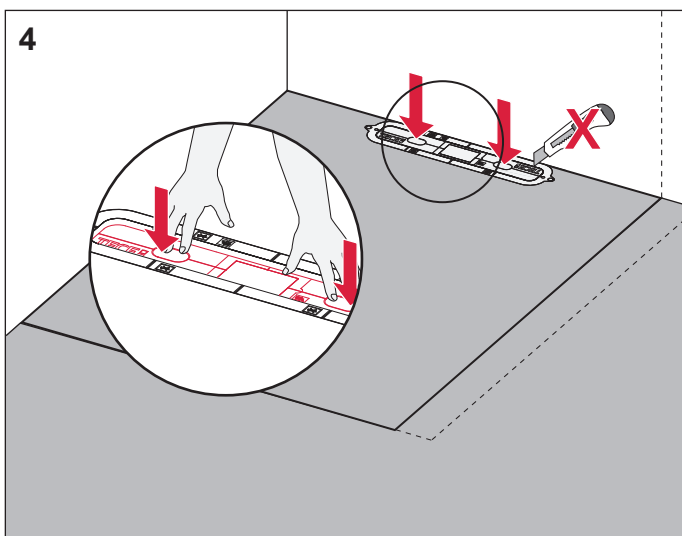
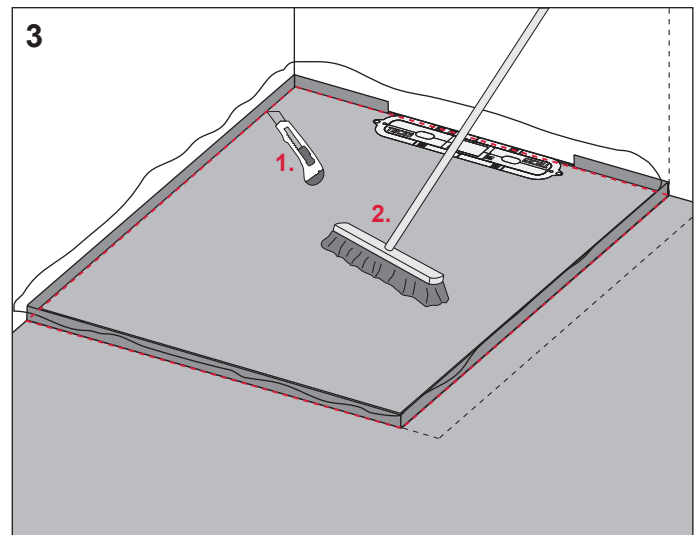
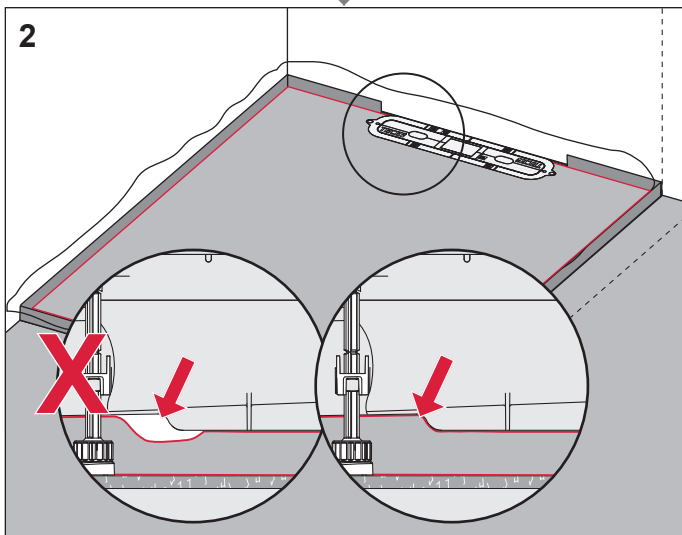
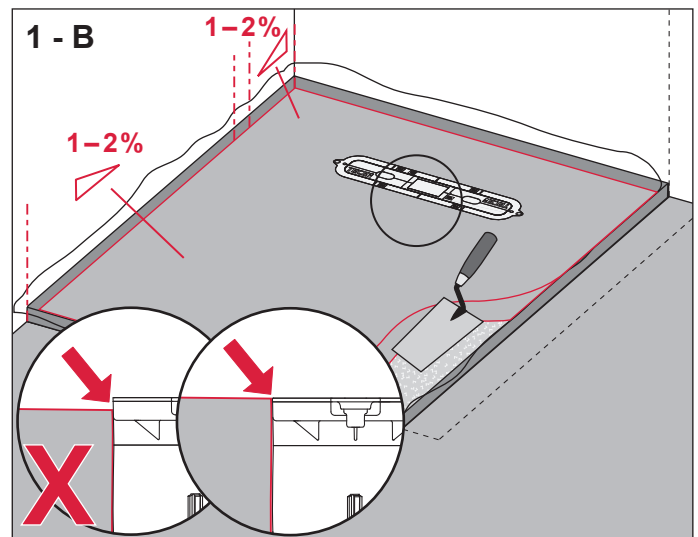
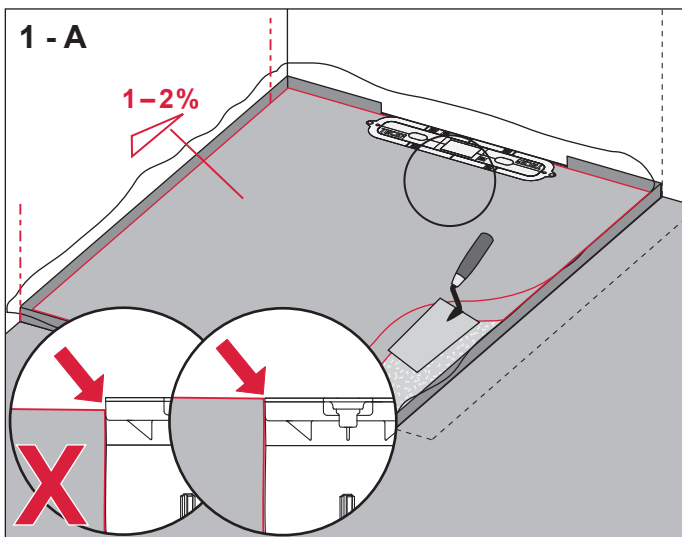
6 730 02



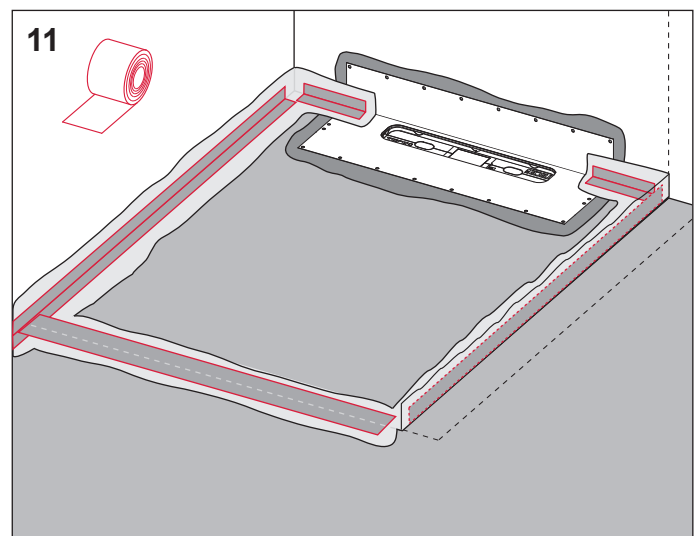
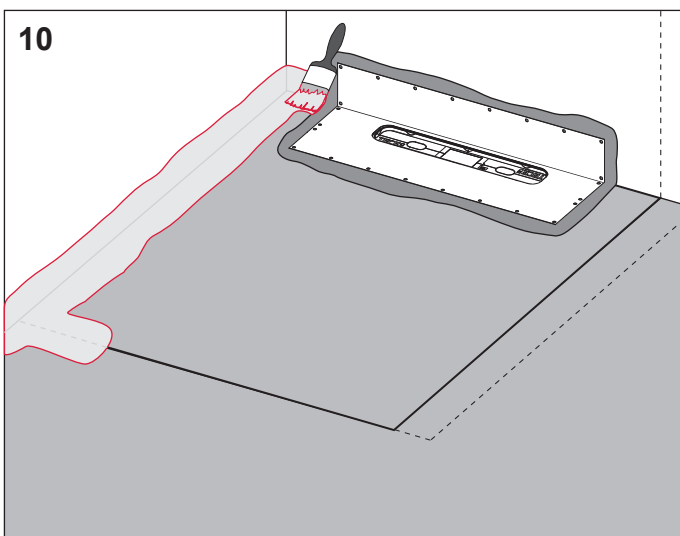
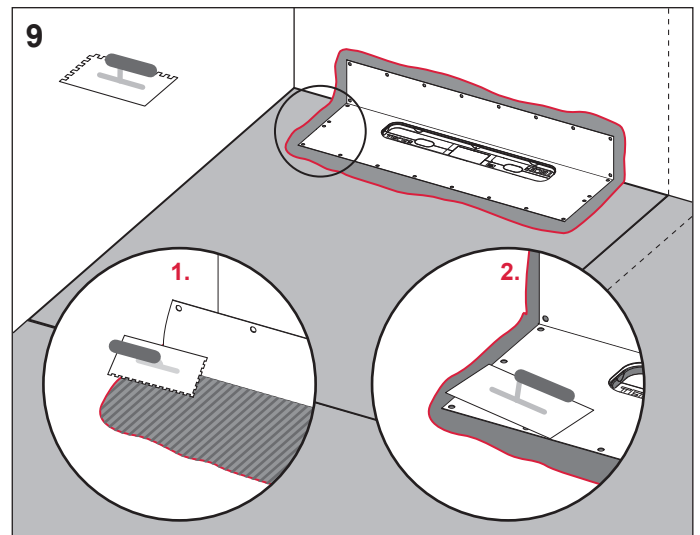
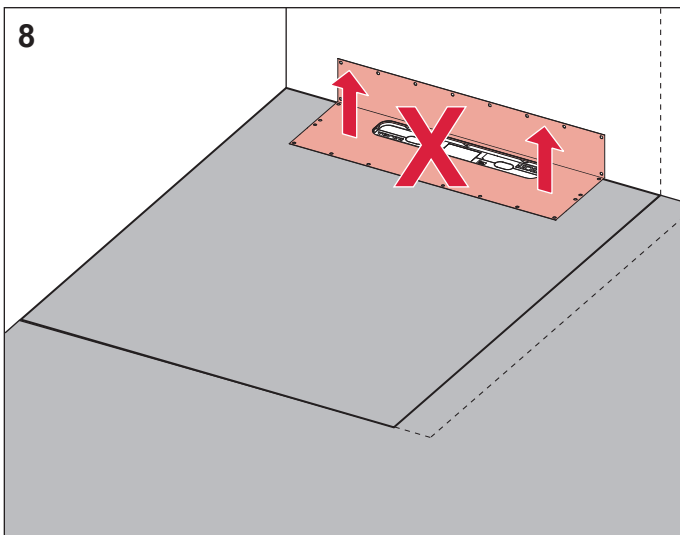
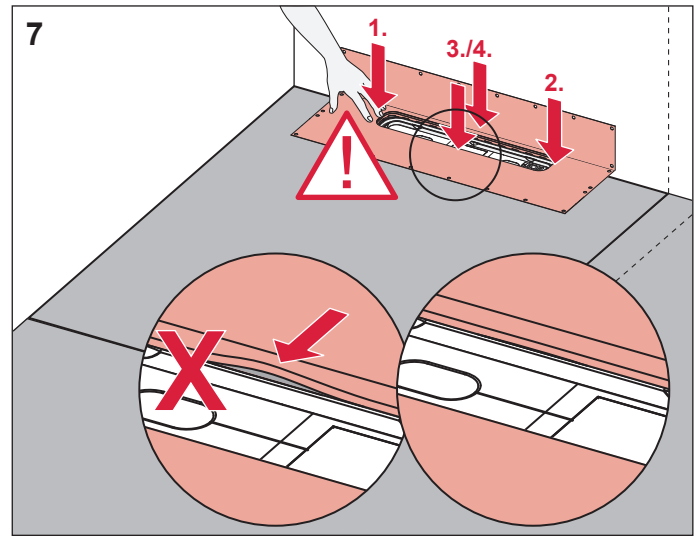
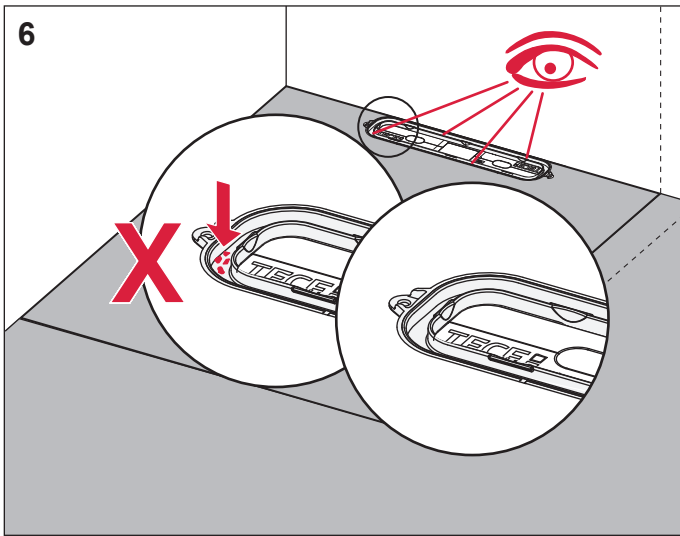
6 730 01



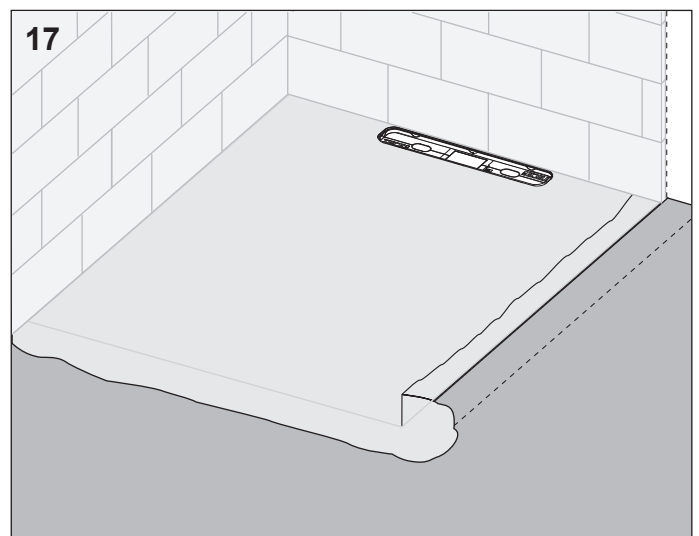
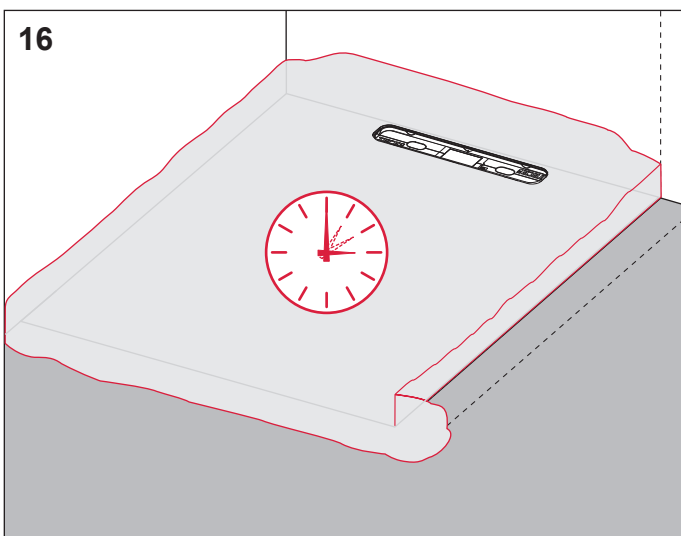
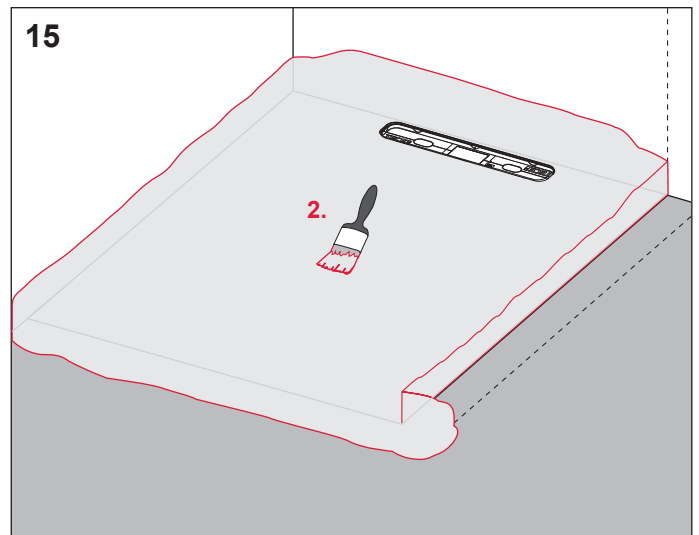
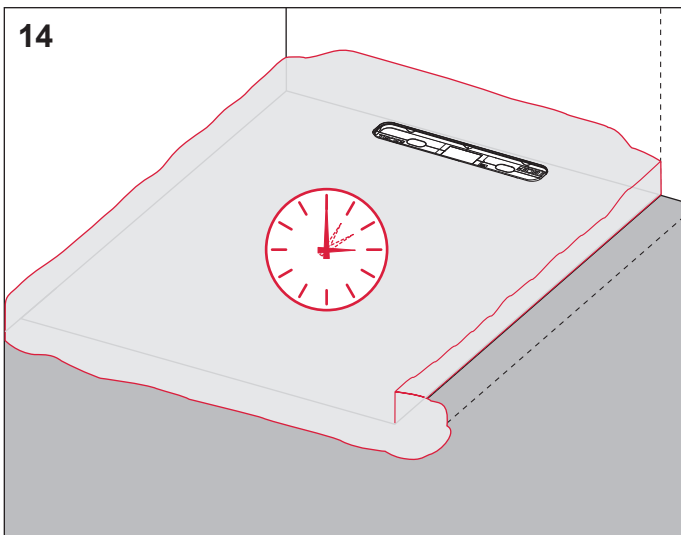
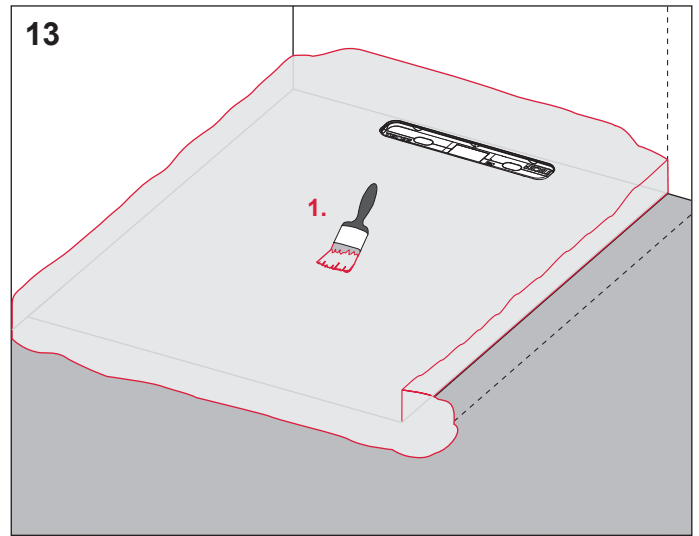
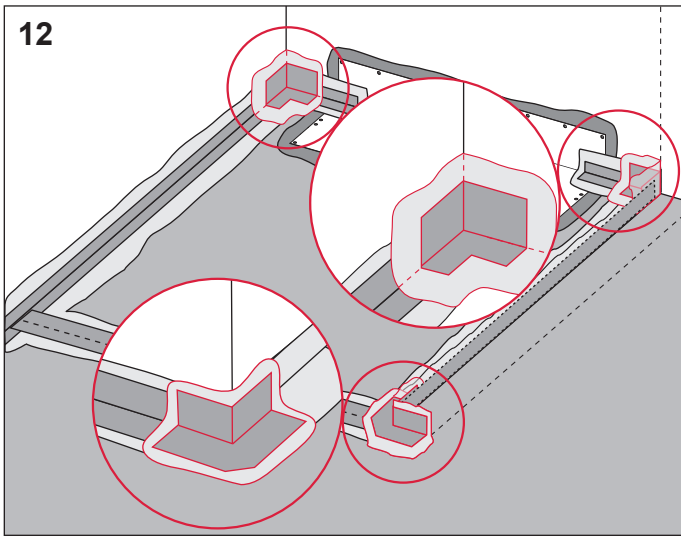
TECEdrainprofile



TECEdrainprofile



TECEdrainprofile



AT430 070 00 c