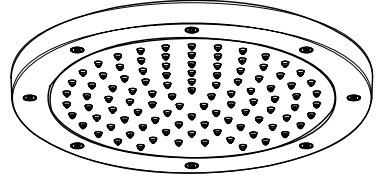


AXOR

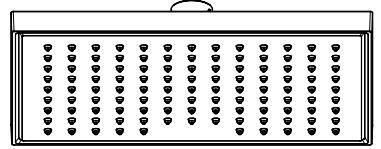
DE / Montageanleitung
FR / Instructions de montage
EN / Assembly instructions
IT / Istruzioni per Installazione
ES / Instrucciones de montaje
NL / Handleiding
DK / Monteringsvejledning
PT / Manual de instalação
PL / Instrukcja montażu
CS / Montážní návod
SK / Montážny návod
ZH / 组装说明
RU / Инструкция по монтажу
HU / Szerelési útmutató
FI / Asennusohje
SV / Monteringsanvisning
LT / Montavimo instrukcijos
HR / Uputstva za instalaciju
TR / Montaj kılavuzu
RO / Instrucțiuni de montare
EL / Οδηγία συναρμολόγησης
SL / Navodila za montažo
ET / Paigaldusjuhend
LV / Montāžas instrukcija
SR / Uputstvo za montažu
NO / Montasjeveiledning
BG / Инструкция за употреба
SQ / Udhëzime rreth montimit
AR / تعليمات التجميع
JP / 施工説明書
HE / הוראות הרכבה



AXOR ShowerSolutions 245 1jet
35380XXX

AXOR ShowerSolutions 245 1jet EcoSmart
35381XXX

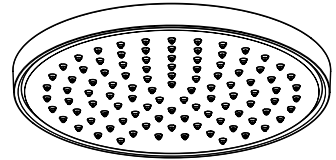
AXOR ShowerSolutions 245 1jet Green
35389XXX



AXOR ShowerSolutions 245/185 1jet
35373XXX

AXOR ShowerSolutions 245/185 1jet EcoSmart
35374XXX

AXOR ShowerSolutions 245/185 1jet Green
35387XXX



AXOR ShowerSolutions 220 1jet
35382XXX

AXOR ShowerSolutions 220 1jet EcoSmart
35383XX

AXOR ShowerSolutions 220 1jet Green
35388XXX

INSTALLATION

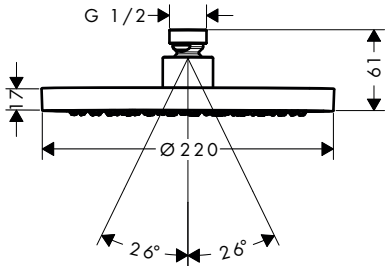


	P max. 0,6 MPa 6 bar	0,06 - 0,4 MPa (35388XXX / 35387XXX / 35389XXX) 0,6 - 4 bar	
	T max. 60 °C	0,08 - 0,4 MPa (35382XXX / 35373XXX / 35380XXX / 35383XXX / 35374XXX / 35381XXX) < 50 °C	

AXOR ShowerSolutions 220 1jet
35382XXX

AXOR ShowerSolutions 220 1jet EcoSmart
35383XXX

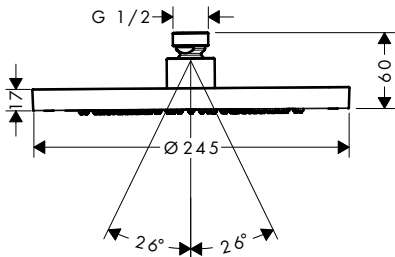
AXOR ShowerSolutions 220 1jet Green
35388XXX



AXOR ShowerSolutions 245 1jet
35380XXX

AXOR ShowerSolutions 245 1jet EcoSmart
35381XXX

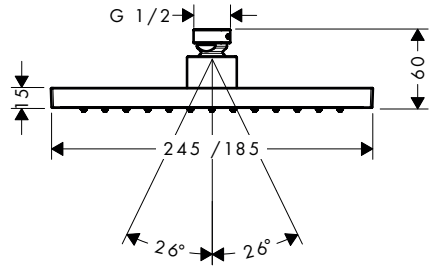
AXOR ShowerSolutions 245 1jet Green
35389XXX



AXOR ShowerSolutions 245/185 1jet
35373XXX

AXOR ShowerSolutions 245/185 1jet EcoSmart
35374XXX

AXOR ShowerSolutions 245/185 1jet Green
35387XXX





AXOR ShowerSolutions 220 1jet
35382XXX

AXOR ShowerSolutions 245/185 1jet
35373XXX

AXOR ShowerSolutions 245 1jet
35380XXX

AXOR ShowerSolutions 220 1jet EcoSmart
35383XXX

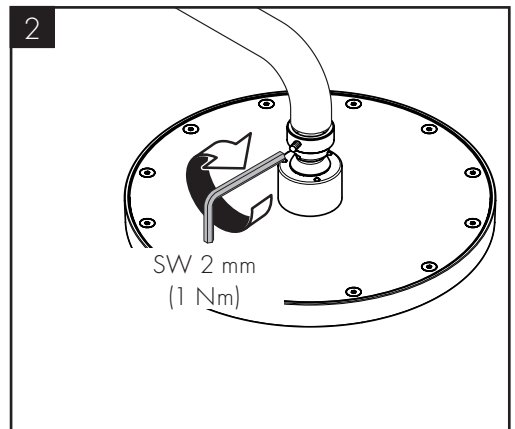
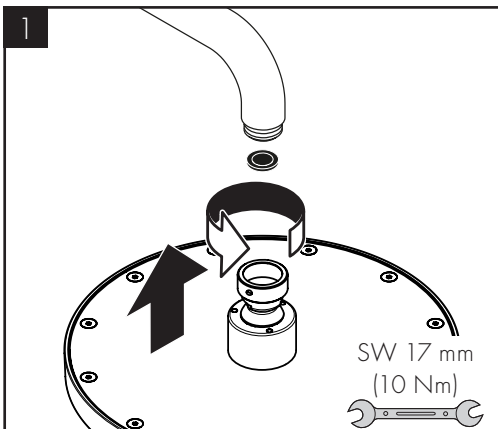
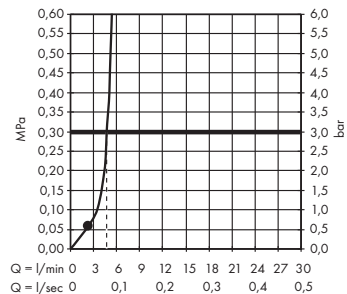
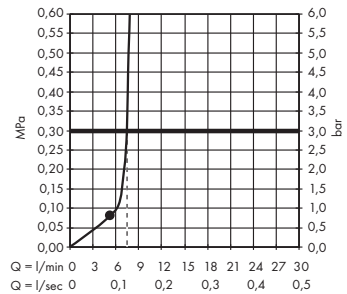
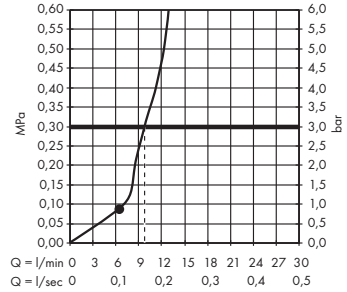
AXOR ShowerSolutions 245/185 1jet EcoSmart
35374XXX

AXOR ShowerSolutions 245 1jet EcoSmart
35381XXX

AXOR ShowerSolutions 220 1jet Green
35388XXX

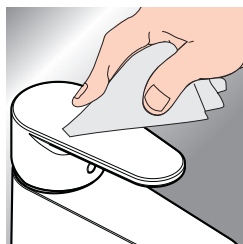
AXOR ShowerSolutions 245/185 1jet Green
35387XXX

AXOR ShowerSolutions 245 1jet Green
35389XXX



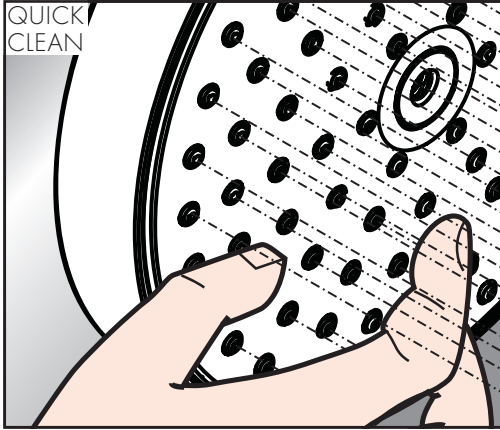


www.axor-design.com/cleaning-recommendation

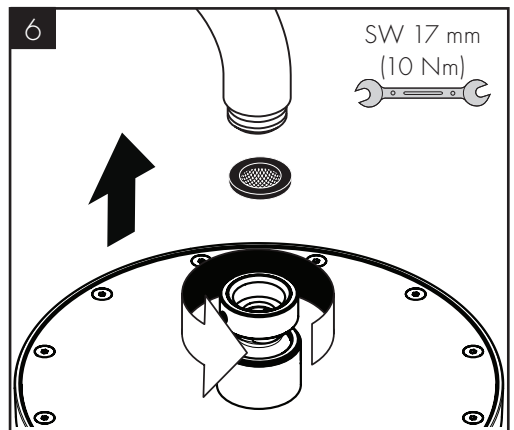
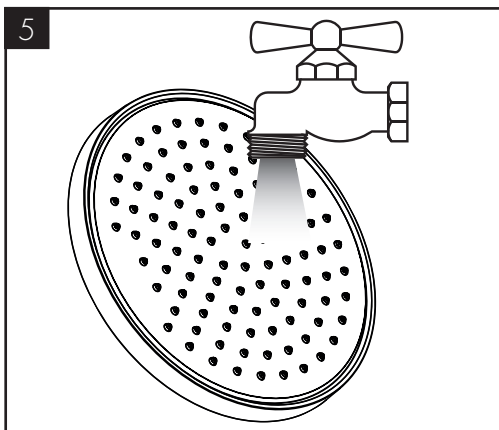
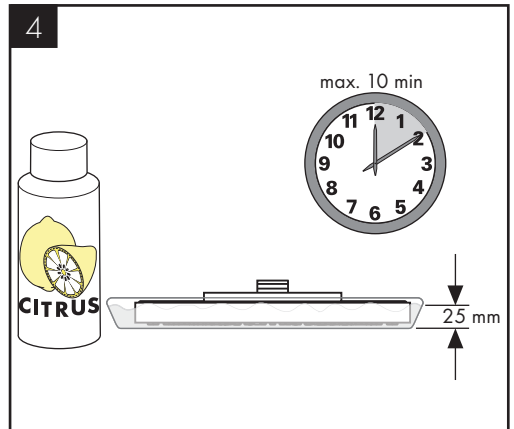
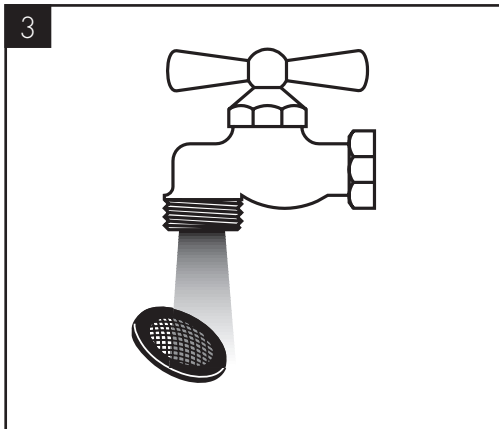
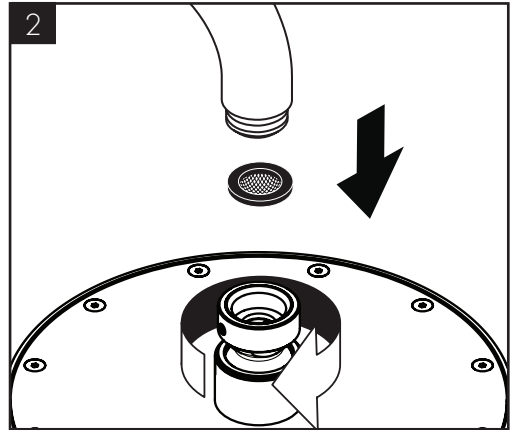
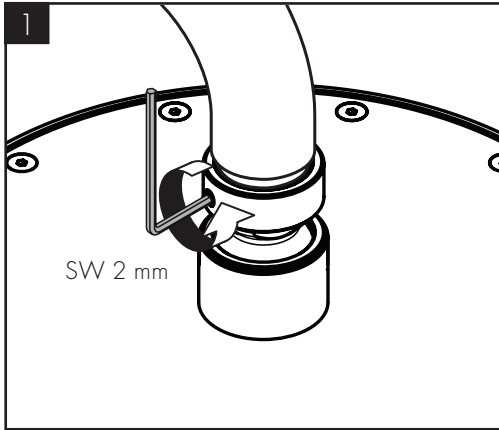


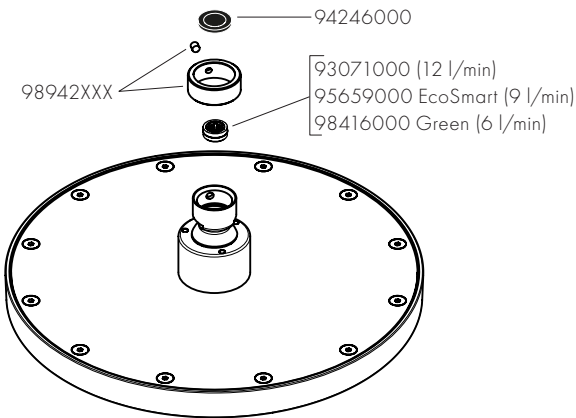
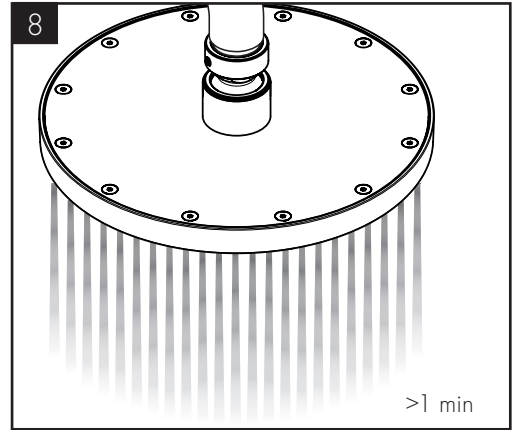
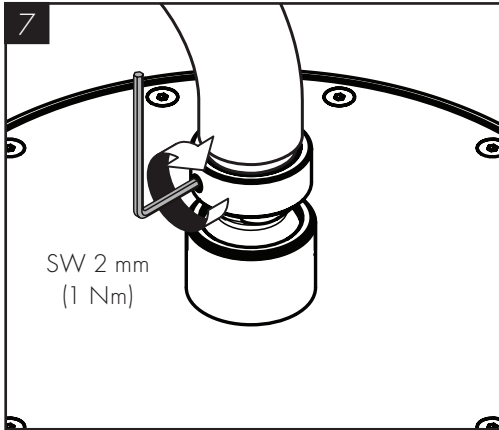
DE / Reinigungsempfehlung / Garantie / Kontakt
 FR / Recommandation pour le nettoyage / Garanties / Contact
 EN / Cleaning recommendation / Warranty / Contact
 IT / Raccomandazione di pulizia / Garanzia / Contatto
 ES / Recomendaciones para la limpieza / Garantía / Contacto
 NL / Aanbevelingen inzake reiniging / Garantie / Contact
 DK / Rengøringsvejledning / Garanti / Kontakt
 PT / Recomendações de limpeza / Garantia / Contacto
 PL / Zalecenie dotyczące pielęgnacji / Gwarancja / Kontakt
 CS / Doporučení k čištění / Záruka / Kontakt
 SK / Odporúčania pre čistenie / Záruka / Kontakt
 ZH / 清洁指南 / 担保 / 接触
 RU / Рекомендации по очистке / Гарантия / Контакты
 FI / Puhdistussuositus / Takuu / Kosketus

SV / Rengöringsrekommendationer / Garanti / Contacto
 LT / Valymo rekomendacijos / Garantija / Kontaktai
 HR / Preporuke za čišćenje / Garancija / Kontakt
 RO / Recomandări pentru curățare / Garanție / Contact
 EL / Σύσταση καθαρισμού / Εγγύηση / επαφή
 SL / Priporočilo za čiščenje / Garancija / Kontakt
 ET / Puhastussooitused / Garantii / Kontakt
 LV / Tīrīšanas ieteikumi / Garantija / Kontakti
 SR / Preporuke za čišćenje / Garancija / Kontakt
 NO / Anbefaling for rengjøring / Garanti / Kontakt
 BG / Препоръка за почистване / Гаранция / Контакт
 JP / お手入れの方法 / 保証について / ご連絡先
 SQ / Këshilla rreth pastrimit / Garancia / Kontakt
 AR / توصيات التنظيف / الضمان / اتصال
 TR / Temizleme önerisi / Garanti / Temas
 HU / Tisztítási tanácsok / Garancia / érintkezés
 HE / המלצות לניקוי / אחריות / איש קשר



- DE / Einfach sauber: Kalk lässt sich von den Noppen ganz leicht abrubbeln.
- FR / La propreté en toute simplicité: les dépôts formés sur les buses élastiques en silicone s'éliminent par un simple passage de la main.
- EN / Just clean: simply rub over the spray nozzles to remove lime scale.
- IT / Facile da pulire: Il calcare viene eliminato semplicemente dagli ugelli elastici in silicone.
- ES / Fácil asear: La cal se puede retirar sencillamente frotando con los dedos de las toberas elásticas de silicona.
- NL / Eenvoudig schoon: Kalk kan eenvoudig van de noppen worden gewreven.
- DK / Enkel rengøring: Det er let at fjerne kalkaflejringer fra stråledyserne.
- PT / Simplesmente limpo: o calcário pode ser simplesmente retirado das saliências através de fricção.
- PL / Po prostu czysto: Pęczki można całkiem łatwo oczyścić z kamienia.
- CS / Jednoduše čistě: Vapenné usazeniny můžete z noplek snadno odstranit otřením.
- SK / Jednoducho čistý: Vodný kameň sa dá zo štetín celkom ľahko odstrániť.
- ZH / 清洁: 只需要揉搓花洒表面的出水孔即可去除水垢。
- RU / Простота чистки: известь очень легко стирается с утолщений.
- FI / Yksinkertaisesti puhdas: kalkin voi helposti hieroa irti nuppyistä.
- SV / Enkelt att göra rent: det är lätt att ta bort kalk från popporna.
- LT / Paprasta švara: kalkės lengvai nugrandomos nuo kilpos.
- HR / Jednostavno čisto: Kamenac se sasvim lako uklanja s izbočina.
- RO / Pur și simplu curat: Calcarul se îndepărtează ușor de pe noduri prin frecare.
- EL / Απλά τέλεια καθαριότητα: Τα άλατα μπορούν να αφαιρεθούν με μεγάλη ευκολία από τα στόμια.
- SL / Preprosto čisto: arnenec se z lahkoto podrgne z vozličkov.
- ET / Lihtsalt puhas: lupja saab nuppuheldelt lihtsalt maha hõõruda.
- LV / Vienkārša tīrīšana: kaļķis no izvirzījumiem ir viegli norubināms.
- SR / Jednostavno čisto: Kamenac se sasvim lako skida sa izbočina.
- NO / Simpel rengjøring: Ved å gnikke er det lett å fjerne kalk fra nuppene.
- BG / Просто чисто: Варовикът лесно може да се изтресе от удебеленията.
- JP / 簡単に清掃: カルキはノズル部をこすることで簡単に除去できます。
- SQ / Thjesht dhe pastër. Mbetjet gëlqerore mund të hiqen me fërkim të lehtë.
- AR / إنه سهل التنظيف، حيث يسقط الجير بسهولة شديدة من الأجزاء الناتئة.
- TR / Sadece temiz: Kireç, düğümlemlerle kolayca ovalanabilir.
- HU / Egyszerűen tisztá: a vízkő egészen könnyen ledörzsölhető a csomókról.
- HE / צריך פשוט לנקות: שפשוף את פיות ההתזה כדי להר- חיק אבנית





XXX = Farbcodierung / Couleurs / Colors /
Trattamento / Acabados / Kleuren /
Overflade / Acabamentos /
Kody kolorów / Kód povrchové úpravy /
Farebné označenie / 颜色代码 /
Цветная кодировка / Värikoodaus /
Färgkodning / Spalvos / Boje /
Coduri de culori / Χρώματα / Barve /
Värvid / Krāsu kodi / Označe boja /
Fargekode / Цветово кодиране /
仕上げ色 /
Kodimi me anë të ngjyrave / الألوان /
Renkler / Színkódolás / צבעים

000 = Chrome
140 = Brushed Bronze
250 = Brushed Gold-Optic
300 = Polished Redgold
310 = Brushed Redgold
330 = Polished Black Chrome
340 = Brushed Black Chrome
670 = Matt Black
800 = Stainless Steel Optic
820 = Brushed Nickel
950 = Brushed Brass
990 = Polished Gold-Optic

AXOR

	P-IX	DVGW
35380XXX	P-IX 38294/IIA	DN0390
35381XXX	P-IX 38295/IIZ	DN0390
35389XXX	P-IX 38296/IIZ	DN0390
35373XXX	P-IX 38291/IIA	DN0390
35374XXX	P-IX 38292/IIZ	DN0390
35387XXX	P-IX 38293/IIZ	DN0390
35382XXX	P-IX 38288/IIA	DN0390
35383XXX	P-IX 38293/IIZ	DN0390
35388XXX	P-IX 38290/IIZ	DN0390



AXOR / Hansgrohe SE
Austraße 5-9
77761 Schiltach
Deutschland

info@axor-design.com
axor-design.com