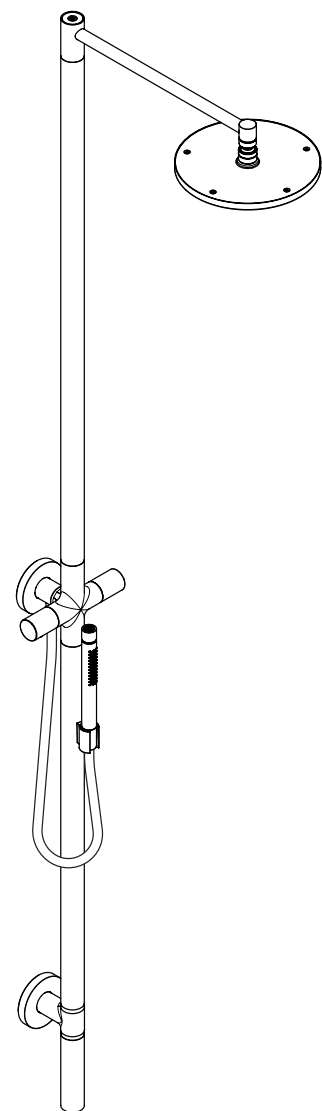


DE /	Gebrauchsanleitung / Montageanleitung	02
FR /	Mode d'emploi / Instructions de montage	03
EN /	Instructions for use / Assembly instructions	04
IT /	Istruzioni per l'uso / Istruzioni per Installazione	05
ES /	Modo de empleo / Instrucciones de montaje	06
NL /	Gebruiksaanwijzing / Handleiding	07
DK /	Brugsanvisning / Monteringsvejledning	08
PT /	Instruções para uso / Manual de Instalação	09
PL /	Instrukcja obsługi / Instrukcja montażu	10
CS /	Návod k použití / Montážní návod	11
SK /	Návod na použitie / Montážny návod	12
ZH /	用户手册 / 组装说明	13
RU /	Руководство пользователя / Инструкция по монтажу	14
FI /	Käyttöohje / Asennusohje	15
SV /	Bruksanvisning / Monteringsanvisning	16
LT /	Vartotojo instrukcija / Montavimo instrukcijos	17
HR /	Upute za uporabu / Uputstva za instalaciju	18
RO /	Manual de utilizare / Instrucțiuni de montare	19
EL /	Οδηγίες χρήσης / Οδηγία συναρμολόγησης	20
SL /	Navodilo za uporabo / Navodila za montažo	21
ET /	Kasutusjuhend / Paigaldusjuhend	22
LV /	Lietošanas pamācība / Montāžas instrukcija	23
SR /	Uputstvo za upotrebu / Uputstvo za montažu	24
NO /	Bruksanvisning / Montasjeveiledning	25
BG /	Инструкция за употреба / Ръководство за монтаж	26
JP /	取扱説明書 / 施工説明書	27
SQ /	Udhëzuesi i përdorimit / Udhëzime rreth montimit	28
AR /	دليل الاستخدام / تعليمات التجميع	29
TR /	Kullanım kılavuzu / Montaj kılavuzu	30
HU /	Használati útmutató / Szerelési útmutató	31
HE /	הוראות שימוש / הוראות הרכבה	32



AXOR Starck 240 1 jet
12672XXX

⚠ SICHERHEITSHINWEISE

- ⚠ Bei der Montage müssen zur Vermeidung von Quetsch- und Schnittverletzungen Handschuhe getragen werden.
- ⚠ Das Produkt darf nur zu Bade-, Hygiene- und Körperreinigungszwecken eingesetzt werden.
- ⚠ Kinder, sowie Erwachsene mit körperlichen, geistigen und/oder sensorischen Einschränkungen dürfen das Produkt nicht unbeaufsichtigt benutzen. Personen, die unter Alkohol- oder Drogeneinfluss stehen, dürfen das Produkt nicht benutzen.
- ⚠ Der Kontakt der Brausestrahlen mit empfindlichen Körperstellen (z. B. Augen) muss vermieden werden. Es muss ein ausreichender Abstand zwischen Brause und Körper eingehalten werden.
- ⚠ Das Produkt darf nicht als Haltegriff benutzt werden. Es muss ein separater Haltegriff montiert werden.
- ⚠ Große Druckunterschiede zwischen den Kalt- und Warmwasseranschlüssen müssen ausgeglichen werden.

MONTAGEHINWEISE

- / Vor der Montage muss das Produkt auf Transportschäden untersucht werden. Nach dem Einbau werden keine Transport- oder Oberflächenschäden anerkannt.
- / Die Leitungen und die Armatur müssen nach den gültigen Normen montiert, gespült und geprüft werden.
- / Die in den Ländern jeweils gültigen Installationsrichtlinien sind einzuhalten.
- / Die beige packte Siebdichtung muss eingebaut werden, um Schmutzeinspülungen aus dem Leitungsnetz zu vermeiden. Schmutzeinspülungen können die Funktion beeinträchtigen und/oder zu Beschädigungen an Funktionsteilen der Brause führen, für hieraus ergebende Schäden haftet Hansgrohe nicht.
- / Das Produkt ist nicht für die Verwendung in Verbindung mit einem Dampfbad vorgesehen!
- / Bei der Montage des Produktes durch qualifiziertes Fachpersonal ist darauf zu achten, dass die Befestigungsfläche im gesamten Bereich der Befestigung plan ist (keine vorstehenden Fugen oder Fliesenversatz), der Wandaufbau für eine Montage des Produktes geeignet ist und keine Schwachstellen aufweist. Die beigelegten Schrauben und Dübel sind nur für Beton geeignet. Bei anderen Wandaufbauten sind die Herstellerangaben der Dübelhersteller zu beachten.
- / Der Kopfbrausearm ist nur für das Halten der Kopfbrause ausgelegt, er darf nicht mit weiteren Gegenständen belastet werden!

TECHNISCHE DATEN

- Betriebsdruck: max. 1 MPa
 Empfohlener Betriebsdruck: 0,1 - 0,5 MPa
 Prüfdruck: 1,6 MPa
 (1 MPa = 10 bar = 147 PSI)
- Heißwassertemperatur: max. 60°C
 Thermische Desinfektion: 70°C / 4 min
- / Eigensicher gegen Rückfließen
 - / Das Produkt ist ausschließlich für Trinkwasser konzipiert!

SYMBOLERKLÄRUNG

**max.
≈42°C**

Kein essigsäurehaltiges Silikon verwenden!

SAFETY FUNCTION (siehe Seite 35)

Dank der Safety Function lässt sich die gewünschte Höchsttemperatur von z. B. max. 42 °C voreinstellen.

**JUSTIERUNG** (siehe Seite 35)

Nach erfolgter Montage muss die Auslauftemperatur des Thermostaten überprüft werden. Eine Korrektur ist erforderlich wenn die an der Entnahmestelle gemessene Temperatur von der am Thermostaten eingestellten Temperatur abweicht.

**WARTUNG** (siehe Seite 34)

- / Rückflussverhinderer müssen gemäß EN 806-5 regelmäßig in Übereinstimmung mit nationalen oder regionalen Bestimmungen auf ihre Funktion geprüft werden (mindestens einmal jährlich).
- / Um die Leichtgängigkeit der Regeleinheit zu gewährleisten, sollte der Thermostat von Zeit zu Zeit auf ganz warm und ganz kalt gestellt werden.

**DURCHFLUSSDIAGRAMM** (siehe Seite 34)**SERVICETEILE** (siehe Seite 41)

- XXX = Farbcodierung
 000 = Chrom
 140 = Brushed Bronze
 250 = Brushed Gold-Optic
 300 = Polished Redgold
 310 = Brushed Redgold
 330 = Polished Black Chrome
 340 = Brushed Black Chrome
 670 = Mattschwarz
 800 = Stainless Steel Optic
 820 = Brushed Nickel
 830 = Polished Nickel
 950 = Brushed Brass
 990 = Polished Gold-Optic

**REINIGUNG** (siehe Seite 38)**BEDIENUNG** (siehe Seite 37)

Zum Entleeren der Kopfbrause diese nach dem Benutzen leicht schräg stellen.

STÖRUNG**URSACHE****ABHILFE**

/ Wenig Wasser	/ Versorgungsdruck nicht ausreichend / Schmutzfangsieb der Regeleinheit verschmutzt	/ Leitungsdruck prüfen / Schmutzfangsiebe vor dem Thermostat und auf der Regeleinheit reinigen
/ Kreuzfluss, warmes Wasser wird bei geschlossener Armatur in die Kaltwasserleitung gedrückt oder umgekehrt	/ Siebdichtung der Brause verschmutzt / Rückflussverhinderer verschmutzt/defekt	/ Siebdichtung zwischen Brause und Schlauch reinigen / Rückflussverhinderer reinigen ggf. austauschen
/ Auslauftemperatur stimmt nicht mit der eingestellten Temperatur überein	/ Thermostat wurde nicht justiert / Zu niedrige Warmwassertemperatur	/ Thermostat justieren / Warmwassertemperatur erhöhen auf 42 °C bis 60 °C
/ Temperaturregelung nicht möglich	/ Regeleinheit verkalkt / Bei Neuinstallation Grundkörper falsch angeschlossen (Soll: kalt rechts, warm links) oder 180° verdreht eingebaut	/ Regeleinheit austauschen / Funktionsblock um 180° verdreht einbauen
/ Durchlauferhitzer schaltet bei Thermostatbetrieb nicht ein	/ Schmutzfangsiebe verschmutzt / Rückflussverhinderer sitzt fest / Drossel in der Handbrause nicht ausgebaut	/ Strahlformer verkalkt, verschmutzt / Rückflussverhinderer austauschen / Drossel aus der Handbrause entfernen



⚠ CONSIGNES DE SÉCURITÉ

- ⚠ Lors du montage, porter des gants de protection pour éviter toute blessure par écrasement ou coupure.
- ⚠ Le produit ne doit servir qu'à se laver et à assurer l'hygiène corporelle.
- ⚠ Il est interdit aux enfants ainsi qu'aux adultes ayant des insuffisances physiques, psychiques et/ou motrices d'utiliser la douche sans surveillance. De même, il est interdit à des personnes sous influence d'alcool ou de drogues d'utiliser la douche.
- ⚠ Éviter le contact du jet de la douchette avec les parties sensibles du corps (telles par ex. que les yeux). Veiller à respecter un écart suffisant entre la douchette et le corps
- ⚠ Le produit ne doit pas servir de poignée. Monter pour cela une poignée séparée.
- ⚠ Il est conseillé d'équilibrer les pressions de l'eau chaude et froide.

INSTRUCTIONS POUR LE MONTAGE

- / Avant son montage, s'assurer que le produit n'a subi aucun dommage pendant le transport. Après le montage, tout dommage de transport ou de surface ne pourra pas être reconnu.
- / Les conduites et la robinetterie doivent être montés, rincés et contrôlés selon les normes en vigueur.
- / Les directives d'installation en vigueur dans le pays concerné doivent être respectées.
- / Le joint à filtre fourni avec la pomme de douche à main doit être installé afin de retenir des impuretés du système de conduites. Ceux-ci pourraient influencer le fonctionnement de ce produit et même endommager des pièces mobiles. Des réclamations à la suite de l'usage de la pomme de douche sans joint-tamis de hansgrohe ne peuvent pas faire partie de notre garantie.
- / Le produit n'est pas prévu pour une utilisation en liaison avec un bain à vapeur
- / Lors du montage du produit par un ouvrier qualifié, il faut faire attention à ce que la surface de fixation soit plane sur toute son étendue (aucun dépassement de joint ni de carrelage), que la construction de la paroi soit adaptée à l'installation du produit et surtout ne présente aucun point faible. Les vis et les chevilles fournies sont uniquement appropriées au béton. Pour les autres constructions, il faudra tenir compte des préconisations du fabricant de cheville.
- / Le bras de la douchette n'est conçu que pour tenir la douchette et ne doit pas servir à la suspension d'autres objets !

INFORMATIONS TECHNIQUES

Pression de service autorisée:	max. 1 MPa
Pression de service conseillée:	0,1 - 0,5 MPa
Pression maximum de contrôle:	1,6 MPa (1 MPa = 10 bar = 147 PSI)
Température d'eau chaude:	max. 60°C
Désinfection thermique:	70°C / 4 min

/ Avec dispositif anti-retour

/ Le produit est exclusivement conçu pour de l'eau potable!

DESCRIPTION DU SYMBOLE



Ne pas utiliser de silicone contenant de l'acide acétique!



max. ≈ 42°C SAFETY FUNCTION (voir pages 35)

Grâce à la fonction Safety, il est possible de préréglager la température maximale par exemple max. 42° C souhaitée.



ETALONNAGE (voir pages 35)

Le montage terminé, contrôler la température de l'eau puisée au mitigeur thermostatique. Un étalonnage est nécessaire si la température de l'eau mitigée mesurée au point de puisage diffère sensiblement de celle affichée sur le thermostat.



ENTRETIEN (voir pages 34)

- / Les clapets anti-retour doivent être examinés régulièrement conformément à la norme EN 806-5 ou conformément aux dispositions nationales ou régionales quant à leur fonction (au moins une fois par an).
- / Pour assurer le mouvement facile de l'élément thermostatique, le thermostat devrait être placé de temps en temps en position très chaude et très froide.



DIAGRAMME DU DÉBIT (voir pages 34)



PIÈCES DÉTACHÉES (voir pages 41)

XXX = Couleurs
000 = Chromé
140 = Brushed Bronze
250 = Brushed Gold-Optic
300 = Polished Redgold
310 = Brushed Redgold
330 = Polished Black Chrome
340 = Brushed Black Chrome
670 = Matt Black
800 = Stainless Steel Optic
820 = Brushed Nickel
830 = Polished Nickel
950 = Brushed Brass
990 = Polished Gold-Optic



NETTOYAGE (voir pages 38)



INSTRUCTIONS DE SERVICE (voir pages 37)

Pour vider le pommeau de la douchette, l'incliner légèrement après l'utilisation.

DYSFONCTIONNEMENT

/ Pas assez d'eau

ORIGINE

- / Pression d'alimentation insuffisante
- / Filtre de l'élément thermostatique encrassé
- / Joint-filtre de douchette encrassé

SOLUTION

- / Contrôler la pression
- / Nettoyer les filtres devant le mitigeur thermostatique et sur la cartouche
- / Nettoyer le joint-filtre entre la douchette et le flexible

/ Circulation opposée, l'eau chaude est comprimée dans l'arrivée d'eau froide et vice versa avec robinet fermé

- / Clapet anti-retour encrassé ou défectueux
- / Le thermostat n'a pas été réglé
- / Température d'eau chaude trop basse, pas d'eau froide

- / Nettoyer le clapet anti-retour ou le changer éventuellement
- / Régler le thermostat
- / Augmenter la température d'eau chaude entre 42°C et 60°C

/ Le réglage de la température n'est pas possible

- / Cartouche thermostatique entartrée
- / La pièce de base a une alimentation inversée (l'eau froide doit être à droite et l'eau chaude à gauche) ou elle est montée à l'envers

- / Changer la cartouche thermostatique
- / Montez le bloc de fonction à 180°

/ Le chauffe-eau instantané ne s'allume pas lors de l'utilisation du thermostat

- / Filtres encrassés
- / Clapet anti-retour bloqué
- / Réducteur de débit non démonté

- / Mousseur entartré ou encrassé
- / Changez le clapet antiretour
- / Démontez le réducteur de débit de la douchette



SAFETY NOTES

- △ Gloves should be worn during installation to prevent crushing and cutting injuries.
- △ The product may only be used for bathing, hygienic and body cleaning purposes.
- △ Children as well as adults with physical, mental and/or sensoric impairments must not use this product without proper supervision. Persons under the influence of alcohol or drugs are prohibited from using this product.
- △ Do not allow the streams of the shower touch sensitive body parts (such as your eyes). An adequate distance must be kept between the shower and you.
- △ The product may not be used as a holding handle. A separate handle must be installed.
- △ The hot and cold supplies must be of equal pressures.

INSTALLATION INSTRUCTIONS

- / Prior to installation, inspect the product for transport damages. After it has been installed, no transport or surface damage will be honoured.
- / The pipes and the fixture must be installed, flushed and tested as per the applicable standards.
- / The plumbing codes applicable in the respective countries must be observed.
- / The mesh washer must be insert to protect the shower against incoming dirt by pipework. Incoming dirt leads to defects or/and can damage parts of the shower; such caused faults voids all liability and guarantee claims.
- / The product is not designed to be used with steam baths!
- / Where the contractor mounts the product, he should ensure that the entire area of the wall to which the mounting plate is to be fitted, is flat (no projecting joints or tiles sticking out), that the structure of the wall is suitable for the installation of the product and has no weak points. The enclosed screws and dowels are only suitable for concrete. For another wall constructions the manufacturer's indications of the dowel manufacturer have to be taken into account.
- / The arm of the shower head is intended only to hold the shower head. Do not load it down with other objects!

TECHNICAL DATA

- Operating pressure: max. 1 MPa
 Recommended operating pressure: 0,1 - 0,5 MPa
 Test pressure: 1,6 MPa
 (1 MPa = 10 bar = 147 PSI)
- Hot water temperature: max. 60°C
 Thermal disinfection: 70°C / 4 min
- / Safety against backflow
 - / The product is exclusively designed for drinking water!

SYMBOL DESCRIPTION



max.
≈ 42°C

Do not use silicone containing acetic acid!

SAFETY FUNCTION (see page 35)

The desired maximum temperature for example max. 42°C can be pre-set thanks to the safety function.



ADJUSTMENT (see page 35)

After the installation, the output temperature of the thermostat must be checked. A correction is necessary if the temperature measured at the output differs from the temperature set on the thermostat.



MAINTENANCE (see page 34)

- / The check valves must be checked regularly according to EN 806-5 in accordance with national or regional regulations (at least once a year).
- / To guarantee the smooth running of the thermostat, it is necessary from time to time to turn the thermostat from total hot to total cold.



FLOW DIAGRAM (see page 34)



SPARE PARTS (see page 41)

- XXX = Colors
 000 = Chrome Plated
 140 = Brushed Bronze
 250 = Brushed Gold-Optic
 300 = Polished Redgold
 310 = Brushed Redgold
 330 = Polished Black Chrome
 340 = Brushed Black Chrome
 670 = Matt Black
 800 = Stainless Steel Optic
 820 = Brushed Nickel
 830 = Polished Nickel
 950 = Brushed Brass
 990 = Polished Gold-Optic



CLEANING (see page 38)



OPERATION (see page 37)

To empty the overhead shower after use, hold it in a slightly inclined position.

FAULT	CAUSE	REMEDY
/ Insufficient water	/ Supply pressure inadequate	/ Check water pressure (If a pump has been installed check to see if the pump is working).
	/ Regulator filter dirty	/ Clean filter in front of the mixer and on the MTC-thermo cartridge
	/ Shower filter seal dirty	/ Clean filter seal between shower and hose
/ Crossflow, hot water being forced into cold water pipe, or vice versa, when mixer is closed	/ Backflow preventers dirty or leaking	/ Clean backflow preventers, exchange if necessary
/ Spout temperature does not correspond with temperature set	/ Thermostat has not been adjusted	/ Adjust thermostat
	/ Hot water temperature too low	/ Increase hot water temperature to 42 °C to 60 °C
/ Temperature regulation not possible	/ thermo cartridge calcified	/ Exchange thermo cartridge
	/ For new installations: basic body incorrectly connected (should be: cold right, hot left) or installed with 180° rotation	/ Install function block turned through 180°
	/ Filters are dirty	/ Spray former calcified, dirty
/ Instantaneous heater didn't work with thermostat	/ check valve hasn't moved back	/ Exchange check valves
	/ Flow limiter in handshower isn't removed	/ Remove flow limiter



INDICAZIONI SULLA SICUREZZA

- ⚠ Durante il montaggio, per evitare ferite da schiacciamento e da taglio bisogna indossare guanti protettivi.
- ⚠ Il prodotto deve essere utilizzato esclusivamente per fare il bagno e per l'igiene del corpo.
- ⚠ I bambini e gli adulti affetti da menomazioni fisiche, psichiche e/o sensoriali devono utilizzare il sistema doccia solo sotto sorveglianza. Il prodotto non deve essere utilizzato da persone sotto l'effetto di droghe o alcolici.
- ⚠ Bisogna evitare il contatto fra il getto della doccia e parti del corpo delicate (ad es. gli occhi). Fra il soffione ed il corpo va mantenuta una distanza sufficiente.
- ⚠ Il prodotto non deve essere utilizzato come maniglia, questa deve essere montata separatamente.
- ⚠ Attenzione! Compensare le differenze di pressione tra i collegamenti dell'acqua fredda e dell'acqua calda.

ISTRUZIONI PER IL MONTAGGIO

- / Prima del montaggio è necessario controllare che non ci siano stati danni durante il trasporto. Una volta eseguito il montaggio, non verranno riconosciuti eventuali danni di trasporto o delle superfici.
- / Montare, lavare e controllare tubature e rubinetteria rispettando le norme correnti.
- / Vanno rispettate le direttive di installazione nazionali vigenti nel rispettivo paese.
- / Per proteggere la soffione doccia da eventuali impurità provenienti dalle tubazioni dell'acqua, deve essere inserito il filtro nell'impugnatura della doccia stessa. Tali impurità possono infatti causare difetti e/o danneggiare parti della doccia; in questo caso la Hansgrohe non risponde dei danni.
- / Il prodotto non è predisposto per l'impiego in combinazione con un bagno a vapore.
- / Quando il personale tecnico specializzato esegue il montaggio del prodotto è necessario assicurarsi che la superficie di fissaggio sia piana in tutta l'area di fissaggio (senza giunti sporgenti o spostamento delle piastrelle), che la struttura della parete sia adatta per il montaggio del prodotto e soprattutto che non ci siano dei punti deboli. Le viti e i tasselli in dotazione sono adatti solo per calcestruzzo. In caso di altre strutture della parete vanno osservare le indicazioni del produttore dei tasselli.
- / Il braccio del soffione della doccia è progettato per sostenere solo quest'ultimo, non va sovraccaricato con altri oggetti!

DATI TECNICI

Pressione d'uso:	max. 1 MPa
Pressione d'uso consigliata:	0,1 - 0,5 MPa
Pressione di prova:	1,6 MPa
	(1 MPa = 10 bar = 147 PSI)
Temperatura dell'acqua calda:	max. 60°C
Disinfezione termica:	70°C / 4 min
/ Sicurezza antiriflusso	
/ Il prodotto è concepito esclusivamente per acqua potabile!	

DESCRIZIONE SIMBOLO



Non utilizzare silicone contenente acido acetico!



max. ≈ 42°C SAFETY FUNCTION (vedi pagg. 35)

Grazie alla funzione antiscottature Safety la temperatura massima per esempio max. 42°C desiderata è facilmente regolabile.



TARATURA (vedi pagg. 35)

Effettuata l'installazione del miscelatore termostatico bisogna controllare la temperatura di uscita. La taratura è necessaria quando la temperatura dell'acqua misurata sul punto di prelievo non corrisponde a quella fissata sul termostato.



MANUTENZIONE (vedi pagg. 34)

- / La valvola di non ritorno deve essere controllata regolarmente come da EN 806-5, secondo le normative nazionali e regionali (almeno una volta all'anno).
- / Per garantire la scorrevolezza dell'elemento di regolazione, di tanto in tanto si dovrebbe regolare il termostatico passando da tutto caldo a tutto freddo.



DIAGRAMMA FLUSSO (vedi pagg. 34)



PARTI DI RICAMBIO (vedi pagg. 41)

XXX =	Trattamento
000 =	Cromato
140 =	Brushed Bronze
250 =	Brushed Gold-Optic
300 =	Polished Redgold
310 =	Brushed Redgold
330 =	Polished Black Chrome
340 =	Brushed Black Chrome
670 =	Matt Black
800 =	Stainless Steel Optic
820 =	Brushed Nickel
830 =	Polished Nickel
950 =	Brushed Brass
990 =	Polished Gold-Optic



PULITURA (vedi pagg. 38)



PROCEDURA (vedi pagg. 37)

Per svuotare la doccia di testa dopo averla usata, posizionarla leggermente obliqua.

PROBLEMA	POSSIBILE CAUSA	RIMEDIO
/ Scarsità d'acqua	/ Pressione di erogazione insufficiente / Filtro dell'unità di regolazione sporco / Guarnizione del filtro della doccia sporca	/ Provare la pressione di erogazione / Pulire/sostituire i filtri / Pulire la guarnizione del filtro tra doccia e flessibile
/ Flusso incrociato; l'acqua calda viene spinta nella tubatura acqua fredda a rubinetteria chiusa o viceversa	/ Antiriflusso sporco o non ermetico	/ Pulire o sostituire l'antiriflusso
/ La temperatura di erogazione diversa da quella impostata	/ Il termostatico non è stato regolato / Temperatura dell'acqua calda	/ Regolare il termostatico / Aumentare la temperatura acqua calda tra 42°C e 60°C
/ Impossibile la regolazione temperatura	/ Unità di regolazione piena di calcare / In caso di nuova installazione - collegato male il termostatico (deve essere: acqua fredda a destra e calda a sinistra) o installato ruotato di 180°	/ Sostituire l'unità di regolazione / Ruotare di 180° l'unità di regolazione
/ La caldaia istantanea non lavora con il termostato in funzione	/ Filtri sporchi / Valvola antiriflusso non funziona correttamente / Il limitatore di portata non è stato smontato dalla doccia	/ diffusore del getto difettoso, pieno di calcare / Sostituire la valvola antiriflusso / Smontare il limitatore di portata dalla doccia



INDICACIONES DE SEGURIDAD

- ⚠ Durante el montaje deben utilizarse guantes para evitar heridas por aplastamiento o corte.
- ⚠ El producto solo debe ser utilizado para fines de baño, higiene y limpieza corporal.
- ⚠ Niños, así como adultos con limitaciones corporales, mentales y/o sensoriales no deben utilizar el sistema de duchas sin vigilancia. Personas que se encuentran bajo el efecto de alcohol o drogas, no deben utilizar el sistema de duchas.
- ⚠ Debe evitarse el contacto del chorro del pulverizador con partes sensibles del cuerpo (por ej. ojos). Debe mantenerse una distancia suficiente entre pulverizador y cuerpo.
- ⚠ El producto no debe ser utilizado como un elemento de sujeción. Debe montarse un elemento de sujeción separado.
- ⚠ Grandes diferencias de presión en servicio entre agua fría y agua caliente deben equilibrarse.

INDICACIONES PARA EL MONTAJE

- / Antes del montaje se debe examinarse el producto contra daños de transporte. Después de la instalación no se reconoce ningún daño de transporte o de superficie.
- / Los conductos y la grifería deben montarse, lavarse y comprobarse según las normas vigentes.
- / Es obligatorio el cumplimiento de las directrices de instalación vigentes en el país respectivo.
- / La junta de filtración que se suministra con la ducha mural evita que las partículas de suciedad procedentes de las tuberías lleguen a la ducha mural. Debe colocarse entre el flexo y la ducha mural. Infiltraciones de suciedad deterioran el funcionamiento de la ducha mural y pueden causar daños en el interior de la misma que no están cubiertas por la garantía de Hansgrohe.
- / ¡El producto no ha sido diseñado para uso en conexión con un baño de vapor!
- / En el momento del montaje del producto por parte de personal especializado y cualificado se deberá prestar una atención especial a que la superficie de fijación en toda el área de la fijación sea plana (sin juntas que sobresalen ni azulejos desplazados), que la estructura de la pared sea adecuada para un montaje del producto y que, ante todo, no presente puntos débiles. Los tornillos y tacos adjuntos son sólo apropiados para hormigón. En el caso de otras estructuras murales se deberán considerar las indicaciones del fabricante de tacos.
- / El brazo del pulverizador de ducha solo está previsto para soportar el pulverizador de ducha y no debe cargarse con otros objetos!

DATOS TÉCNICOS

Presión en servicio:	max. 1 MPa
Presión recomendada en servicio:	0,1 - 0,5 MPa
Presión de prueba:	1,6 MPa
	(1 MPa = 10 bar = 147 PSI)
Temperatura del agua caliente:	max. 60°C
Desinfección térmica:	70°C / 4 min
/ Seguro contra el retorno	
/ El producto ha sido concebido exclusivamente para agua potable.	

DESCRIPCIÓN DE SÍMBOLOS



No utilizar silicona que contiene ácido acético!



max. ≈42°C SAFETY FUNCTION (ver página 35)

Gracias al tope de temperatura se puede graduar la temperatura máxima por ejemplo max. 42° C.



AJUSTE (ver página 35)

Después del montaje deberá comprobarse la temperatura del agua del termostato, en la salida del caño. Una corrección se efectuará siempre y cuando la temperatura del agua tomada a la salida del caño, no corresponda con la indicada en el volante del termostato.



MANTENIMIENTO (ver página 34)

/ Las válvulas anti-retorno tienen que ser controladas regularmente según la norma EN 806-5, en acuerdo con las regulaciones nacionales o regionales (una vez al año, por lo menos).

/ Para garantizar el funcionamiento duradero del termostato, el mando del mismo deberá girarse de vez en cuando del extremo frío al extremo caliente.



DIAGRAMA DE CIRCULACIÓN (ver página 34)



REPUESTOS (ver página 41)

XXX = Acabados
000 = Cromado
140 = Brushed Bronze
250 = Brushed Gold-Optic
300 = Polished Redgold
310 = Brushed Redgold
330 = Polished Black Chrome
340 = Brushed Black Chrome
670 = Matt Black
800 = Stainless Steel Optic
820 = Brushed Nickel
830 = Polished Nickel
950 = Brushed Brass
990 = Polished Gold-Optic



LIMPIAR (ver página 38)



MANEJO (ver página 37)

Para vaciar la ducha, colóquela en una posición ligeramente inclinada tras el uso.

PROBLEMA	CAUSA	SOLUCIÓN
/ Sale poca agua	/ presión insuficiente / filtro del termoelemento sucio	/ comprobar presión / limpiar filtros en las uniones a las tomas de agua caliente y fría y en el cartucho termostático
/ Flujo de agua cruzada agua caliente entra en la tubería del agua fría o al revés	/ Filtro de la teleducha sucio	/ Limpiar/Cambiar filtro entre flexo y teleducha
/ Temperatura del agua no corresponde a lo marcado	/ válvula antirretorno sucia o pierde	/ limpiar/cambiar válvula
/ No es posible regular la temperatura	/ termostato no ha sido ajustado / Temperatura del agua caliente demasiado baja	/ ajustar termostato / aumentar temperatura del agua caliente a 42° - 60° C.
/ Calentador instantáneo no se enciende cuando el termostato mezcla agua caliente con agua fría	/ Termoelemento calcificado o desgastado / cuerpo empotrado mal montado (debe estar: frío = derecha) o instalado girado en 180°	/ cambiar termoelemento / girar cuerpo empotrado en 180°
	/ Filtros sucios / válvula anti-retorno cerrada / no se ha quitado limitador de caudal de la teleducha	/ Formador de chorro ensuciado, calcificado / cambiar válvula anti-retorno / quitar limitador de caudal



△ VEILIGHEIDSINSTRUCTIES

- △ Bij de montage moeten ter voorkoming van knel- en snijwonden handschoenen worden gedragen.
- △ Het product mag alleen voor het wassen, hygiënische doeleinden en voor de lichaamreiniging worden gebruikt.
- △ Kinderen en volwassenen met lichamelijke, geestelijke en/of sensorische beperkingen mogen het douchesysteem niet zonder toezicht gebruiken. Personen onder invloed van alcohol of drugs mogen het douchesysteem niet gebruiken.
- △ Het contact van de douchestraal met gevoelige lichaamsdelen (bijv. ogen) moet worden voorkomen. Er moet voldoende afstand tussen douche en lichaam aangehouden worden.
- △ Het product mag niet als handgreep worden gebruikt. Er moet een aparte handgreep gemonteerd worden.
- △ Grote drukverschillen tussen de koud- en warmwatertoevoer dienen vermeden te worden.

MONTAGE-INSTRUCTIES

- / Vóór de montage moet het product gecontroleerd worden op transportschade. Na de inbouw wordt geen transport- of oppervlakteschade meer aanvaard.
- / De leidingen en armaturen moeten gemonteerd, gespoeld en gecontroleerd worden volgens de geldige normen.
- / De in de overeenkomstige landen geldende installatierichtlijnen moeten nageleefd worden.
- / Het bij de hoofddouche verpakte zeefje moet worden ingebouwd om vuil uit de waterleiding te weren. Vuil uit de leidingen kan de werking van de hoofddouche negatief beïnvloeden en/of de hoofddouche beschadigen. Voor deze schade is Hansgrohe niet verantwoordelijk.
- / Het product is niet voorzien voor gebruik in combinatie met een stoombad!
- / Bij de montage van het produkt door een vakkundige installateur moet men erop letten dat het bevestigingsoppervlak op één oppervlak zit (dus geen opliggende voegen of verspringende tegels), de wand geschikt is voor montage van produkten en zeker geen zwakke plekken bevat. De bijgevoegde schroeven en duvels zijn alleen geschikt voor beton. Bei andere wandsoorten dient u te letten op de voorschriften van de fabrikant van de schroeven en duvels.
- / De arm van de hoofddouche is uitsluitend voor het vasthouden van de hoofddouche bedoeld en mag niet met verdere voorwerpen worden belast!

TECHNISCHE GEGEVENS

- Werkdruk: max. 1 MPa
 Aanbevolen werkdruk: 0,1 - 0,5 MPa
 Getest bij: 1,6 MPa
 (1 MPa = 10 bar = 147 PSI)
- Temperatuur warm water: max. 60°C
 Thermische desinfectie: 70°C / 4 min
- / Beveiligd tegen terugstromen
 - / Het product is uitsluitend ontworpen voor drinkwater!

SYMBOOLBESCHRIJVING



Gebruik geen zuurhoudende silicone!



SAFETY FUNCTION (zie blz. 35)

Dankzij de Safety Function kan de gewenste maximale temperatuur van bijv. max. 42° C van te voren worden ingesteld.



INSTELLEN (zie blz. 35)

Na montage dient de uitstroomtemperatuur van de thermostaat gecontroleerd te worden. Een correctie is noodzakelijk als de aan het tappunt gemeten temperatuur afwijkt van de op de thermostaat ingestelde temperatuur.



ONDERHOUD (zie blz. 34)

- / Keerklappen moeten volgens EN 806-5 regelmatig en volgens plaatselijk geldende eisen op het functioneren gecontroleerd worden. (Tenminste een keer per jaar)
- / Om het soepel lopen van de regeleenheid te garanderen moet de thermostaat van tijd tot tijd op heel koud en heel warm worden ingesteld.



DOORSTROOMDIAGRAM (zie blz. 34)



SERVICE ONDERDELEN (zie blz. 41)

- XXX = Kleuren
 000 = Verchromd
 140 = Brushed Bronze
 250 = Brushed Gold-Optic
 300 = Polished Redgold
 310 = Brushed Redgold
 330 = Polished Black Chrome
 340 = Brushed Black Chrome
 670 = Matt Black
 800 = Stainless Steel Optic
 820 = Brushed Nickel
 830 = Polished Nickel
 950 = Brushed Brass
 990 = Polished Gold-Optic



REINIGEN (zie blz. 38)



BEDIENING (zie blz. 37)

Om de hoofddouche leeg te maken, zet u deze na het gebruik licht schuin.

STORING

/ Weinig water

OORZAAK

- / Druk te laag
- / Vuilzeef van thermo-element verstopt
- / Zeefdichting handdouche verstopt
- / Terugslagkleppen vervuild of defect

OPLOSSING

- / Druk controleren
- / Vuilvangzeefjes en zeefjes van regeleenheid reinigen
- / Zeefdichting handdouche reinigen
- / Terugslagkleppen reinigen dan wel uitwisselen

/ Kruisstroom, warm water stroomt in gesloten toestand in koud water leiding of omgekeerd

- / Thermostaat niet ingesteld
- / Temperatuur van warm water te laag

- / Thermostaat instellen
- / Warmwater toevoer verhogen min. 42°C naar 60°C

/ Temperatuur niet regelbaar

- / regeleenheid verkalkt
- / Bij nieuwe installaties: basisgarnituur verkeerd aangesloten (moet zijn koud rechts en warm links) of 180° gedraaid gemonteerd

- / regeleenheid uitwisselen
- / Functieblok 180° draaien

/ Doorstroomtoestel schakelt tijdens gebruik van thermostaat niet in

- / Vuilzeef verstopt
- / Terugslagklep zit vast
- / Begrenzer van handdouche niet verwijderd

- / Straalopeningen verkalkt, vuil
- / Terugslagklep uitwisselen
- / Begrenzer uit handdouche verwijderen



⚠ SIKKERHEDSANVISNINGER

- ⚠ Ved monteringen skal der bruges handsker for at undgå kvæstelser og snitsår.
- ⚠ Produktet må kun bruges til bade-, hygiejne og kropsrengøringsformål.
- ⚠ Børn som også voksne med fysiske, mentale og/eller sensoriske begrænsninger må ikke bruge brusersystemet uden opsyn. Personer som er under indflydelse af alkohol eller narkotika må ikke bruge brusersystemet.
- ⚠ Bruserstrålens kontakt med sensitive områder (f.eks. øjne) skal undgås. Der skal være en tilstrækkelig afstand mellem bruseren og kroppen.
- ⚠ Produktet må ikke bruges som håndtag. Der skal monteres et separat håndtag.
- ⚠ Større trykforskelle mellem koldt og varmt vand bør udjævnes.

MONTERINGSANVISNINGER

- / Før monteringen skal produktet kontrolleres for transportskader. Efter monteringen godkendes transportskader eller skader på overfladen ikke længere.
- / Ledningerne og armaturerne skal monteres, skylles og kontrolleres iht. de gældende standarder.
- / Installationsbestemmelserne, der gælder i det enkelte land, skal overholdes.
- / Den vedlagte smudsfangssi skal indsættes i bruseren for at undgå snavs fra rørsystemet. Indskyllet snavs kan have indflydelse på bruserens funktion og/eller føre til beskadigelser på håndbruserens funktionsdele.
- / Dette produkt er ikke beregnet til anvendelse i forbindelse med et dampbad!
- / Ved montering er det vigtigt at sikre sig, at hele befæstigelsesfladen er plan (ingen ujævne fuger eller fliser), samt at væggen er egnet til montering af produktet og specielt, at væggen ikke har nogen svage punkter. De medfølgende skruer og dübler er kun egnet til beton. Ved anden vægopbygning bør producenten af dübler kontaktes for nærmere information.
- / Stangen til hovedbruseren er kun beregnet til at holde hovedbruseren. Den må ikke belastes med andre genstande!

TEKNISKE DATA

Driftstryk:	max. 1 MPa
Anbefalet driftstryk:	0,1 - 0,5 MPa
Prøvetryk:	1,6 MPa (1 MPa = 10 bar = 147 PSI)
Varmtvandstemperatur:	max. 60°C
Termisk desinfektion:	70°C/4 min
/ Med indbygget kontraventil	
/ Produktet er udelukkende beregnet til drikkevand!	

SYMBOLBESKRIVELSE



max.
≈ 42°C

Der må ikke benyttes eddikesyreholdig silikone!

SAFETY FUNCTION (se s. 35)

Takket være Safety varmtvands-begrænsningen kan maksimaltemperaturen forudindstilles eksempel max. 42°C.



FORINDSTILLING (se s. 35)

Efter monteringen skal termostatsens udløbstemperatur kontrolleres. Såfremt den målte vandtemperatur afviger fra den på termostaten viste forindstilling er en korrigerende af skalagrebet nødvendig.



SERVICE (se s. 34)

- / Ifølge EN 806-5 skal gennemstrømningsbegrænsere i overensstemmelse med nationale regler afprøves regelmæssigt (mindst en gang om året).
- / For at sikre optimal funktion af termostaten, bør termostaten fra tid til anden motioneres (stilles skiftevis helt varm og helt kold).



GENNEMSTRØMNINGSDIAGRAM (se s. 34)



RESERVEDELE (se s. 41)

XXX = Overflade
000 = Krom
140 = Brushed Bronze
250 = Brushed Gold-Optic
300 = Polished Redgold
310 = Brushed Redgold
330 = Polished Black Chrome
340 = Brushed Black Chrome
670 = Matt Black
800 = Stainless Steel Optic
820 = Brushed Nickel
830 = Polished Nickel
950 = Brushed Brass
990 = Polished Gold-Optic



RENGØRING (se s. 38)



BRUGSANVISNING (se s. 37)

Hovedbruseren tømmes ved at holde den en smule på skrå efter brug.

FEJL	ÅRSAG	HJÆLP
/ For lidt vand	/ Forsyningsstrykket er ikke højt nok / Smudsfangsien er snavset	/ Afprøv forsyningsstrykket / Rengør smudsfangsi foran termostaten og på termostatelementet
/ Kryds-flow, varmt vand i koldt vandledning og omvendt	/ Sien mellem bruser og slange er snavset	/ Rengør sien mellem bruser og slange
/ Udløbstemperaturen stemmer ikke overens med den indstillede temperatur	/ Kontraventilen er snavset eller utæt. / Termostaten er ikke justeret / For lav varmtvands-temperatur	/ Rengør kontraventilen eller udskift den evt. / Juster termostaten / Forhøj varmtvands-temperaturen fra 42°C til 60°C
/ Temperaturregulering ikke mulig	/ katuschen er tilkalket / Ved ny-installation er vandtilslutningen forbyttet (skal være koldt til højre - varmt til venstre eller også er grundkroppen drejet 180°)	/ Udskift katuschen / Vend indbygningsdelen 180°
/ Vandvarmeren går ikke i gang ved aktivering af termostat	/ Smudsfangsien er snavset / Kontraventilen hænger / Vandsparen i håndbruseren er ikke fjernet	/ Stråleformer forkalket, tilsmudset / Udskift kontraventil / Afmonter vandsparen i håndbruseren

⚠ AVISOS DE SEGURANÇA

- ⚠ Durante a montagem devem ser utilizadas luvas de protecção, de modo a evitar ferimentos resultantes de entalamentos e de cortes.
- ⚠ O produto só pode ser utilizado para fins de higiene pessoal.
- ⚠ Crianças e adultos com deficiências motoras, mentais e/ou sensoriais não podem utilizar o sistema de duche sem monitorização. Pessoas que estejam sob a influência de álcool ou drogas não podem utilizar o sistema de duche.
- ⚠ Deve-se evitar o contacto dos jactos de água com partes do corpo sensíveis (p. ex. olhos). É necessário manter uma distância suficiente entre o chuveiro e o corpo.
- ⚠ O produto não pode ser utilizado como pega de apoio. Tem que ser montada uma pega separada.
- ⚠ Grandes diferenças entre as pressões das águas quente e fria devem ser compensadas.

AVISOS DE MONTAGEM

- / Antes da montagem deve-se controlar o produto relativamente a danos de transporte. Após a montagem não são aceites quaisquer danos de transporte ou de superfície.
- / As tubagens e a torneira têm que ser montadas, enxaguadas e verificadas de acordo com as normas em vigor.
- / A prescrições de instalação válidas nos respetivos países devem ser respeitadas.
- / O filtro de rede deve ser colocado para proteger o chuveiro de areias e resíduos provenientes da tubagem. Resíduos e areias podem danificar componentes, ou provocar mau funcionamento do chuveiro; as avarias assim provocadas anulam a nossa responsabilidade e anulam a nossa garantia.
- / O produto não foi concebido para utilização em combinação com um banho de vapor!
- / Durante a montagem do produto por técnicos qualificados, deve ter-se em atenção que a superfície de fixação seja plana em toda a área da fixação (sem juntas sobrepostas/salientes ou ladrilhos deslocados), que o dispositivo de montagem na parede seja adequado para uma montagem na parede e que este não apresente nenhuns pontos fracos. Os parafusos e buchas incluídos no volume de fornecimento são apenas adequados para betão. Para outros métodos de montagem na parede devem ser respeitadas as indicações do fabricante das buchas.
- / O braço do chuveiro foi concebido apenas para servir de apoio à cabeça do chuveiro, pelo que não pode ser sujeito a cargas de objectos adicionais!

DADOS TÉCNICOS

Pressão de funcionamento:	max. 1 MPa
Pressão de func. recomendada:	0,1 - 0,5 MPa
Pressão testada:	1,6 MPa
	(1 MPa = 10 bar = 147 PSI)
Temperatura da água quente:	max. 60°C
Desinfecção térmica:	70°C / 4 min
/ Função anti-retorno e anti-vácuo	
/ Este produto foi única e exclusivamente concebido para água potável!	

DESCRIÇÃO DO SÍMBOLO



max.
≈ 42°C

Não utilizar silicone que contenha ácido acético!

SAFETY FUNCTION (ver página 35)

Graças à função de segurança pode-se regular a temperatura máxima por exemplo max. 42°C.



AFINAÇÃO (ver página 35)

É necessária correcção se a temperatura medida no ponto de saída diferir da temperatura marcada na escala.



MANUTENÇÃO (ver página 34)

/ As válvulas anti-retorno devem ser verificadas regularmente de acordo com a EN 806-5 segundo os regulamentos nacionais ou regionais (pelo menos uma vez por ano).

/ Para garantir um funcionamento suave do elemento termostático é necessário de vez em quando rodar totalmente o manipulador da termostática da posição quente para a fria.



FLUXOGRAMA (ver página 34)



PEÇAS DE SUBSTITUIÇÃO (ver página 41)

XXX = Acabamentos

000 = Cromado

140 = Brushed Bronze

250 = Brushed Gold-Optic

300 = Polished Redgold

310 = Brushed Redgold

330 = Polished Black Chrome

340 = Brushed Black Chrome

670 = Matt Black

800 = Stainless Steel Optic

820 = Brushed Nickel

830 = Polished Nickel

950 = Brushed Brass

990 = Polished Gold-Optic



LIMPEZA (ver página 38)



FUNCIONAMENTO (ver página 37)

Posicionar a cabeça do chuveiro numa posição inclinada para o esvaziar após a utilização.

FALHA	CAUSA	SOLUÇÃO
/ Água insuficiente	/ Pressão não adequada / Filtro do regulador sujo / Filtro do vedante do chuveiro sujo	/ Verificar a pressão da água / Limpar o filtro nas ligações de água e no cartucho termostático / Limpar o filtro entre o chuveiro e o tubo flexível
/ Fluxos cruzados, água quente a ser forçada a entrar no tubo da água fria, ou vice-versa, quando a misturadora está fechada.	/ Válvula anti-retorno suja ou com fugas	/ Limpar a válvula antiretorno, substitua se necessário
/ A temperatura da água não corresponde à temperatura seleccionada	/ A misturadora termos tática não foi ajustada / Temperatura da água quente muito baixa	/ Ajustar a misturadora termostática / Aumentar a temperatura da água quente para 42° C a 60° C.
/ Não é possível regular a temperatura	/ Regulador da temperatura calcificado / Para novas instalações: Corpo instalado incorrectamente (deve ser: fria direita, quente esquerda) ou instalado com uma rotação de 180°	/ Limpar regulador da temperatura / Instalar o corpo virado 180°
/ Esquentador não funciona com a termostática	/ Filtro sujo / Válvula anti-retorno está presa / O limitador de caudal não foi retirado	/ Emulsor com calcário, com sujidade / Trocar a válvula anti-retorno / Retirar o limitador de caudal

Wskazówki bezpieczeństwa

- ⚠ Aby uniknąć zranień na skutek zgniecenia lub przecięcia, podczas montażu należy nosić rękawice ochronne.
- ⚠ Produkt może być używany tylko do kąpieli, higieny i czyszczenia ciała.
- ⚠ Zarówno dzieci, jak i dorośli z fizycznymi, psychicznymi i/lub sensorycznymi ograniczeniami nie mogą korzystać z prysznica bez opieki. Osoby znajdujące się pod wpływem alkoholu lub narkotyków nie mogą korzystać z prysznica.
- ⚠ Należy unikać kontaktu strumienia wyływającego z głowicy z wrażliwymi częściami ciała (np. oczami). Należy zachowywać odpowiednią odległość pomiędzy głowicą a ciałem.
- ⚠ Produktu nie wolno używać jako uchwytu do trzymania się. Należy zamontować osobny uchwyt.
- ⚠ Znaczne różnice ciśnień na dopływach ciepłej i zimnej wody muszą zostać wyrównane.

Wskazówki montażowe

- / Przed montażem należy skontrolować produkt pod kątem szkód transportowych. Po montażu nie widać żadnych szkód transportowych ani szkód na powierzchni.
- / Przewody i armatura muszą być montowane, płukane i kontrolowane według obowiązujących norm.
- / Należy przestrzegać wytycznych instalacyjnych obowiązujących w danym kraju.
- / Znajdujące się przy prysznicy siłko musi zostać zainstalowane, aby zatrzymać zanieczyszczenia z instalacji. Przedostające się zanieczyszczenia mogą mieć ujemny wpływ na działanie i/lub prowadzić do usterek w działaniu elementów prysznica. Za powstałe z tego tytułu szkody firma Hansgrohe nie ponosi odpowiedzialności.
- / Produkt nie jest przewidziany do zastosowania w łaźni parowej!
- / Montaż produktu musi być wykonany przez wykwalifikowanego fachowca. Powierzchnia w miejscu montażu musi być równa (bez uskoków wzgl. wzajemnie przesuniętych płytek). Ściana w miejscu montażu musi być stabilna. Dołożone w komplecie śruby i kołki rozporowe są przeznaczone do betonu. Przy innych rodzajach ścian należy odpowiednio dobrać mocowanie i przestrzegać zaleceń producenta.
- / Ramię prysznica jest przystosowane do trzymania głowicy prysznica i nie może być obciążane innymi przedmiotami!

Dane techniczne

Ciśnienie robocze:	maks. 1 MPa
Zalecane ciśnienie robocze:	0,1 - 0,5 MPa
Ciśnienie próbne:	1,6 MPa
	(1 MPa = 10 bary = 147 PSI)
Temperatura wody gorącej:	maks. 60°C
Dezynfekcja termiczna:	70°C / 4 min

- / Zabezpieczony przed przepływem zwrotnym
- / Produkt przeznaczony wyłącznie do wody pitnej!

Opis symbolu

max.
≈ 42°C

Nie stosować silikonów zawierających kwas octowy!

SAFETY FUNCTION (patrz strona 35)

Dzięki funkcji zabezpieczającej można przestawić żądaną maksymalną temperaturę np. na maks. 42°C.



USTAWIANIE (patrz strona 35)

Po ukończeniu montażu należy sprawdzić temperaturę ciepłej wody na wylocie z termostatu. Korekta będzie konieczna wtedy, gdy zmierzona temperatura na wylocie różni się od temperatury ustawionej na termostacie.



KONSERWACJA (patrz strona 34)

/ Zgodnie z normą EN 806-5, krajowymi i miejscowymi przepisami, działanie zabezpieczeń przed przepływem zwrotnym musi być kontrolowane (przynajmniej raz w roku).

/ Aby zachować łatwość obsługi termostatu, od czasu do czasu należy go przekręcić na całkiem zimną i na całkiem ciepłą wodę.



SCHEMAT PRZEPŁYWU (patrz strona 34)



CZĘŚCI SERWISOWE (patrz strona 41)

XXX = Kody kolorów

000 = Chrom

140 = Brushed Bronze

250 = Brushed Gold-Optic

300 = Polished Redgold

310 = Brushed Redgold

330 = Polished Black Chrome

340 = Brushed Black Chrome

670 = Matt Black

800 = Stainless Steel Optic

820 = Brushed Nickel

830 = Polished Nickel

950 = Brushed Brass

990 = Polished Gold-Optic



CZYSZCZENIE (patrz strona 38)



OBŚLUGA (patrz strona 37)

Do opróżniania prysznica należy go po jego użyciu ustawić lekko na skos.

Usterka

/ Mała ilość wody

Przyczyna

- / Zbyt niskie ciśnienie zasilające
- / Zabrudzone siłko przy wkładzie termostatycznym
- / Zabrudzona uszczelka z siłkiem w prysznicy

Pomoc

- / Sprawdzić ciśnienie w instalacji
- / Wyczyścić siłka przed termostatem i we wkładzie termostatycznym
- / Oczyszczyć uszczelkę z siłkiem pomiędzy prysznicem a węże

/ Przepływ krzyżowy, woda ciepła przy zamkniętej armaturze wpływa do przewodu wody zimnej lub odwrotnie

/ Zabrudzone / uszkodzone zabezpieczenie przed przepływem zwrotnym

/ Wyczyścić wzgl. wymienić zabezpieczenie przed przepływem zwrotnym

/ Temperatura wody nie zgadza się z ustawioną wartością

- / Termostat nie został wyregulowany
- / Za niska temperatura ciepłej wody

/ Przeprowadzić regulację termostatu

/ Podwyższyć temperaturę wody ciepłej na 42°C do 60°C

/ Brak możliwości regulacji temperatury

- / Wkład termostatyczny zakamieniony
- / Przy nowej instalacji niewłaściwie podłączony korpus (powinno być: zimna po prawej, ciepła po lewej) albo zamontowano z przekręceniem o 180°.

/ Wymienić wkład termostatyczny

/ Blok funkcyjny obrócić o 180°

/ Po otwarciu armatury nie załącza się podgrzewacz przepływowy

- / Zabrudzone siłka
- / Zablockowane zabezpieczenie przed przepływem zwrotnym
- / Dławik przepływu nie został usunięty z prysznica ręcznego

/ Kształtownik przepływu zakamieniony, zabrudzony

/ Wymienić zabezpieczenie przed przepływem zwrotnym

/ Usunąć dławik z prysznica ręcznego



△ BEZPEČNOSTNÍ POKYNY

- △ Pro zabránění řezným zraněním a pohmožděninám je nutné při montáži nosit rukavice.
- △ Produkt smí být používán pouze ke koupání a za účelem tělesné hygieny.
- △ Děti a dospělá osoba s tělesným, duševním a/nebo smyslovým postižením nesmí produkt používat bez dozoru. Osoby pod vlivem alkoholu nebo drog nesmí produkt používat.
- △ Je nutné zabránit kontaktu vodních paprsků sprchy s měkkými částmi těla (např. očima). Je nutné dodržovat dostatečný odstup mezi sprchou a tělem.
- △ Produkt nesmí být používán jako madlo. Je nutné namontovat samostatné madlo.
- △ Je nutné vyrovnat velké rozdíly tlaku mezi přípoji studené a teplé vody.

POKYNY K MONTÁŽI

- / Před montáží je třeba produkt zkontrolovat, zda nebyl při transportu poškozen. Po zabudování nebudou uznány žádné škody způsobené transportem nebo poškození povrchu.
- / Vedení a armatura musí být namontovány, propláchnuty a otestovány podle platných norem.
- / Je třeba dodržovat montážní pravidla platná v dané zemi.
- / Do přívodu musí být zabudováno se sprchou dodávané sítko, aby zachycovalo nečistoty vyplavené z vodovodní sítě. Vyplavené nečistoty mohou ovlivnit funkci sprchy a nebo mohou vést i k jejímu poškození. Na takto vzniklé škody se nevztahuje záruka firmy Hansgrohe.
- / Výrobek není určen k použití ve spojení s parní lázní.
- / Při montáži produktu kvalifikovaným odborným personálem je třeba dbát na to, aby upevňovací plochy byly v celém rozsahu upevnění rovné (žádné vyčnívající spáry nebo navzájem přesazené oblady), aby konstrukce stěny byla pro montáž produktu vhodná a zvláště aby v ní nebyla žádná slabá místa. Příložené vruty a hmoždinky jsou vhodné pouze pro beton. Při jiných konstrukčních materiálech stěny je třeba se řídit údaji výrobce hmoždinek.
- / Držák sprchové hlavice je dimenzován pouze pro držení sprchové hlavice a nesmí se zatěžovat dalšími předměty!

TECHNICKÉ ÚDAJE

Provozní tlak:	max. 1 MPa
Doporučený provozní tlak:	0,1 - 0,5 MPa
Zkušební tlak:	1,6 MPa
	(1 MPa = 10 bar = 147 PSI)
Teplota horké vody:	max. 60°C
Teplná desinfekce:	70°C / 4 min

- / Vlastní čištění proti zpětnému nasátí.
- / Výrobky Hansgrohe jsou vhodné pro přímý kontakt s pitnou vodou.

POPIS SYMBOLŮ



Nepoužívat silikon s obsahem kyseliny octové!



max. ≈ 42°C SAFETY FUNCTION (viz strana 35)

Díky Safety Function je možné předem nastavit nejvyšší požadovanou teplotu, např. max. 42°C.



NASTAVENÍ (viz strana 35)

Po ukončení montáže se musí zkontrolovat teplota vody vytékající z termostatu. Pokud se teplota změřená v místě odběru liší od teploty nastavené na termostatu, je nutné provést korekci.



ÚDRŽBA (viz strana 34)

/ U zpětných ventilů se musí podle EN 806-5 v souladu s národními nebo regionálními předpisy testovat jejich funkčnost (alespoň jednou ročně).

/ Aby byl zajištěn lehký chod regulační jednotky, měl by se termostat čas od času nastavit na úplně horkou a úplně studenou vodu.



DIAGRAM PRŮTOKU (viz strana 34)



SERVISNÍ DÍLY (viz strana 41)

XXX = Kód povrchové úpravy

000 = Chrom

140 = Brushed Bronze

250 = Brushed Gold-Optic

300 = Polished Redgold

310 = Brushed Redgold

330 = Polished Black Chrome

340 = Brushed Black Chrome

670 = Matt Black

800 = Stainless Steel Optic

820 = Brushed Nickel

830 = Polished Nickel

950 = Brushed Brass

990 = Polished Gold-Optic



ČIŠTĚNÍ (viz strana 38)



OVLÁDÁNÍ (viz strana 37)

Pro vyprázdnění sprchové hlavice, hlavici po použití nastavte do lehce šikmé polohy.

PORUCHA	PŘÍČINA	ODSTRANĚNÍ
/ Málo vody	/ Nízký tlak v přívodu. / Zanesený lapač nečistot v regulační jednotce	/ Zkontrolovat tlak v potrubí / Vyčistit lapače nečistot před termostatem a na regulační jednotce
/ Křížení toků, teplá voda se při zavřené armatuře tlačí do přívodu studené vody nebo naopak	/ Sítko v těsnění u sprchy zanesené / Znečištěný nebo netěsný zpětný ventil	/ Vyčistit sítko v těsnění mezi sprchou a hadicí / Zpětný ventil vyčistit, případně vyměnit
/ Teplota u výtoku nesouhlasí s nastavenou teplotou	/ Teplota u výtoku nesouhlasí s nastavenou teplotou / Nízká teplota teplé vody	/ Nastavit termostat / Teplotu horké vody zvýšit na 42°C až 60°C
/ Nelze regulovat teplotu	/ regulační jednotka zanesena vodním kamenem / U nové instalace: obráceně připojené základní těleso (má být studená vpravo, teplá vlevo) nebo zabudované otočené o 180°	/ vyměnit regulační jednotku / Funkční blok zabudovat otočený o 180°
/ průtokový ohřivač v provozu s termostatem nezapne	/ Sítko na zachycování nečistot je zanesené / Zpětný ventil je zablokovaný / Není odstraněn kroužek ze sprchy	/ tvarovač proudu zanesen vodním kamenem, znečištěn / Vyměnit zpětný ventil / Odstranit kroužek ze sprchy

△ BEZPEČNOSTNÉ POKYNY

- △ Pri montáži musíte nosiť rukavice, aby ste predišli pomliaždeninám a rezným poraneniam.
- △ Produkt sa smie používať len na kúpanie a telesnú hygienu.
- △ Produkt nesmú bez dozoru používať deti, ako aj dospelé osoby s telesným, duševným a/alebo zmyslovým postihnutím. Produkt nesmú používať ani osoby, ktoré sú pod vplyvom alkoholu alebo drog.
- △ Vyhýbajte sa kontaktu vodného lúča sprchy s citlivými miestami tela (napr. oči). Dodržiavajte dostatočnú vzdialenosť medzi sprchou a telom.
- △ Výrobok sa nesmie používať ako držadlo. K tomu účelu sa musí namontovať samostatné držadlo.
- △ Veľké rozdiely v tlaku medzi prípojkami studenej a teplej vody musia byť vyrovnané.

POKYNY PRE MONTÁŽ

- / Pred montážou musíte produkt skontrolovať, či nebol počas transportu poškodený. Po zabudovaní nebudú uznané žiadne škody spôsobené transportom alebo poškodenia povrchu.
- / Potrubia a vybavenie musia byť namontované, prepláchnuté a vybavené v platnom normami.
- / Je potrebné dodržiavať smernice o inštalácii, ktoré sú práve teraz platné v krajinách.
- / Do prívodu musí byť zabudované so sprchou dodávané sítko, aby zachytilo nečistoty vyplavené z vodovodnej siete. Vyplavené nečistoty môžu ovplyvniť funkciu sprchy, alebo spôsobiť jej poškodenie. Na takto vzniknuté škody sa nevzťahuje záruka firmy Hansgrohe.
- / Výrobok nie je vhodný na použitie v spojení s parným kúpeľom!
- / Pri montáži produktu kvalifikovaným odborným personálom je nutné dbať na to, aby upevňovacie plochy boli v celom rozsahu upevnenia rovné (žiadne vyčnievajúce škáry alebo navzájom predsadené oblaky), aby konštrukcia steny bola pre montáž produktu vhodná a zvlášť aby v nej neboli žiadne slabé miesta. Priložené vruty a hmoždinky sú vhodné len pre betón. Pri iných konštrukčných materiáloch steny je nutné riadiť sa údajmi výrobcu hmoždínok.
- / Rameno držiaka hlavice sprchy je určené len na uchytenie hlavice sprchy a nesmie sa zaťažovať inými predmetmi!

TECHNICKÉ ÚDAJE

Prevádzkový tlak:	max. 1 MPa
Doporučený prevádzkový tlak:	0,1 - 0,5 MPa
Skúšobný tlak:	1,6 MPa
	(1 MPa = 10 bar = 147 PSI)
Teplota teplej vody:	max. 60°C
Termická dezinfekcia:	70°C / 4 min

- / Vlastná poisťka proti spätnému nasatiu.
- / Výrobok je koncipovaný výhradne pre pitnú vodu!

POPIS SYMBOLOV



Nepoužívať silikón s obsahom kyseliny octovej!

max.
≈42°C

SAFETY FUNCTION (viď strana 35)

Vďaka Safety Function je možné vopred nastaviť najvyššiu požadovanú teplotu, napr. max. 42°C.



NASTAVENIE (viď strana 35)

Po ukončení montáže sa musí skontrolovať teplota vody vytekajúcej z termostatu. Pokiaľ sa teplota nameraná na mieste odberu líši od teploty nastavenej na termostate, je nutné vykonať korekciu.



ÚDRŽBA (viď strana 34)

- / Pri spätných ventiloch sa musí podľa EN 806-5 v súlade s národnými alebo regionálnymi predpismi testovať ich funkčnosť (aspoň raz ročne).
- / Aby bol zaistený ľahký chod regulačnej jednotky, mal by sa termostat z času čas nastaviť na maximálne horúcu a maximálne studenú vodu.



DIAGRAM PRIETOKU (viď strana 34)



SERVISNÉ DIELY (viď strana 41)

XXX = Farebné označenie

000 = Chróm

140 = Brushed Bronze

250 = Brushed Gold-Optic

300 = Polished Redgold

310 = Brushed Redgold

330 = Polished Black Chrome

340 = Brushed Black Chrome

670 = Matt Black

800 = Stainless Steel Optic

820 = Brushed Nickel

830 = Polished Nickel

950 = Brushed Brass

990 = Polished Gold-Optic



ČISTENIE (viď strana 38)



OBSLUHA (viď strana 37)

Na vyprázdnenie vrchnej sprchy túto po použití nahnite do mierne šikmej polohy.

PORUCHA

/ Málo vody

PRÍČINA

/ Nízky tlak v prívode.

/ Zanesený lapač nečistôt v regulačnej jednotke

/ Sítko v tesnení sprchy je znečistené

/ Znečistený alebo netesný spätný ventil

/ Nebol nastavený termostat

/ Nízka teplota teplej vody

/ Regulačná jednotka zanesená vodným kameňom

/ Pri novej inštalácii: naopak pripojené základné teleso (má byť studená vpravo, teplá vľavo) alebo zabudované otočné o 180°

/ Sítko v tesnení sprchy je znečistené

/ Obmedzovač spätného nasatia je zablokovaný

/ Nie je odstránený krúžok zo sprchy

POMOC

/ Skontrolovať tlak v potrubí

/ Vyčistiť filter pred termostatom a na regulačnej jednotke

/ Vyčistiť sítko tesnení medzi sprchou a hadicou

/ Spätný ventil vyčistiť, prípadne vymeniť

/ Nastaviť termostat

/ Teplotu teplej vody zvýšiť na 42°C až 60°C

/ Vymeniť regulačnú jednotku

/ Funkčný blok zabudovať o 180°

/ Tvarovač prúdu znečistený vodným kameňom

/ Vymeniť obmedzovač spätného nasatia

/ Odstrániť krúžok zo sprchy

/ Prietokový ohrievač sa počas prevádzky termostatu nezapína



△ 安全技巧

- △ 装配时为避免挤压和切割受伤, 必须戴上手套.
- △ 本产品只允许作为洗浴, 卫生和洁身之用.
- △ 不得让儿童和肢体, 精神和或意识有障碍的成人在不受监管的情况下使用淋浴系统. 受酒精或毒品影响的人员不得使用淋浴系统.
- △ 必须避免让身体敏感部位 (如眼睛) 接触到莲蓬头喷水. 必须保持莲蓬头与人头之间有足够的距离.
- △ 该产品不得作扶柄使用. 必须安装单独的扶柄.
- △ 冷热水管间过大的压力差必须予以平衡.

安装提示

- / 安装前必须检查产品是否受到运输损害. 安装后将不认可运输损害或表面损伤.
- / 管道和阀门必须根据通用标准进行安装, 冲洗和检查.
- / 请遵守当地国家现行的安装规定.
- / 必须装上花洒所附带的滤网密封垫, 以过滤管道里的杂质污物. 杂质污物会影响花洒的功能和或损坏花洒的功能部件, 由此而产生的产品损坏不属于汉斯格雅的保修范围.
- / 本产品并非设计来与蒸气浴连接使用!
- / 在安装产品的位置, 安装人员必须确保安装面的墙面是平的 (没有突出物或瓷砖没有突起), 墙体结构适合产品的安装并没有弱点. 包装内的膨胀螺丝只适用于混凝土墙体. 对于其他墙体结构必须咨询膨胀螺丝生产商的建议.
- / 头顶花洒夹持杆只为夹持头顶花洒而设计, 不得让其承载其它物品!

技术参数

- 工作压强: 最大 1 MPa
 推荐工作压强: 0,1 - 0,5 MPa
 测试压强: 1,6 MPa
 (1 MPa = 10 bar = 147 PSI)
- 热水温度: 最大 60°C
 热力消毒: 70°C / 4 分钟
- / 自动防止回流
 - / 该产品专为饮用水设计!

符号说明

-  请勿使用含有乙酸的硅胶!
-  **max. ≈ 42°C**
安全功能 (参见第页 35)
恒温阀芯的安全功能可以预先设定所希望的最高出水温度, 例如最高温度为42°C
-  **调节** (参见第页 35)
安装完成后必须检查调温器的出水温度. 如在取水处测量所得的温度与调温器上设定的温度有偏差, 那么必须进行调整.
-  **保养** (参见第页 34)
/ 单向阀必须在符合国家或当地的法律的情况下按照EN 806-5定期检查 (至少一年一次).
/ 为了保证恒温器的稳定运转, 请务必定期从最热到最冷转动调温器.
-  **流量示意图** (参见第页 34)
-  **备用零件** (参见第页 41)
XXX = 颜色代码
000 = 镀铬
140 = Brushed Bronze
250 = Brushed Gold-Optic
300 = Polished Redgold
310 = Brushed Redgold
330 = Polished Black Chrome
340 = Brushed Black Chrome
670 = Matt Black
800 = Stainless Steel Optic
820 = Brushed Nickel
830 = Polished Nickel
950 = Brushed Brass
990 = Polished Gold-Optic
-  **清洗** (参见第页 38)
-  **操作** (参见第页 37)
请在使用喷头后略微倾斜, 排空其中水分.

问题	原因	补救
/ 龙头出水量小	/ 水压不足 / 调压器过滤网脏污 / 花洒滤网有垃圾堵塞	/ 检查总水压 / 清洁龙头前面和恒温阀芯的过滤网 / 清洗花洒和软管间的过滤网
/ 串水. 在龙头关闭的状态下, 热水被强迫流入冷水管路, 或者相反.	/ 单向阀有垃圾堵塞或漏水	/ 清洗单向阀, 如有必要则更换新的
/ 龙头出水温度和温度设定的不符	/ 恒温阀芯未被调节 / 热水温度过低	/ 调节恒温器 / 将热水温度从42°C升高到60°C
/ 水温无法调节	/ 恒温阀芯表面结垢 / 对于新的安装: 基体连接不正确 (可能是: 右冷, 左热) 或者安装时旋转180°	/ 更换恒温阀芯 / 安装功能块时, 旋转180°
/ 使用恒温龙头后, 燃气热水器不工作	/ 过滤网有垃圾堵塞 / 单向阀装反 / 手持花洒的流量限制器没有去除	/ 花洒结垢, 脏污 / 正确安装单向阀 / 去除流量限制器

УКАЗАНИЯ ПО ТЕХНИКЕ БЕЗОПАСНОСТИ

- ⚠ Во время монтажа следует надеть перчатки во избежание прищемления и порезов.
- ⚠ Изделие разрешается использовать только в гигиенических целях: для принятия ванны и личной гигиены.
- ⚠ Дети, а также взрослые с физическими, умственными и/или сенсорными недостатками должны пользоваться изделием только под присмотром. Запрещается пользоваться изделием в состоянии алкогольного или наркотического опьянения.
- ⚠ Не допускайте попадания струи воды из разбрызгивателя на чувствительные части тела (например, на глаза). Разбрызгиватель следует устанавливать на достаточном расстоянии от тела.
- ⚠ Изделие запрещается использовать в качестве рукоятки. Следует устанавливать специальную рукоятку.
- ⚠ донного клапа. Перед установкой смесителя необходимо регулировочными кранами выровнять давление холодной и горячей воды при помощи вентилей регулирующих подачу воды в квартиру.

УКАЗАНИЯ ПО МОНТАЖУ

- / Перед монтажом следует проверить изделие на предмет повреждений при перевозке. После монтажа претензии о возмещении ущерба за повреждения при перевозке или повреждения поверхностей не принимаются.
- / Трубы и арматура должны быть установлены, промыты и проверены в соответствии с действующими нормами.
- / Необходимо соблюдать требования по монтажу, действующие в соответствующих странах.
- / Для предотвращения попадания частиц грязи из водопроводной сети необходимо установить фильтр, прилагаемый к ручному душу. Частицы грязи могут нарушить отдельные функции и/или привести к повреждению функциональных деталей ручного душа, Hansgrohe не несет ответственность за повреждения вследствие отсутствия фильтра.
- / Изделие не предназначено для использования в паровой бане!
- / При монтаже изделия квалифицированным персоналом необходимо следить за тем, чтобы, поверхность крепления была плоской во всей зоне крепления (без выступающих швов или смещения плитки), структура стен подходила для монтажа изделия и, в частности, не имела слабых мест. Прилагаемые винты и дюбели предназначены только для бетона. При других типах стен необходимо соблюдать указания производителей дюбелей.
- / Кронштейн верхнего душа предназначен только для подсоединения верхнего душа. Запрещается подвешивать на него другие предметы!

ТЕХНИЧЕСКИЕ ДАННЫЕ

- Рабочее давление: не более. 1 МПа
 Рекомендуемое рабочее давление: 0,1 - 0,5 МПа
 Давление: 1,6 МПа
 (1 МПа = 10 bar = 147 PSI)
- Температура горячей воды: не более. 60°C
 Термическая дезинфекция: 70°C/4 мин
- / укомплектован клапаном обратного тока воды
 - / Изделие предназначено исключительно для питьевой воды!

ОПИСАНИЕ СИМВОЛОВ



Не применяйте силикон, содержащий уксусную кислоту.



max. ≈ 42°C SAFETY FUNCTION (см. стр. 35)

С помощью функции Safety Function может быть задана максимальная температура воды, например 42°C.



ПОДГОНКА (см. стр. 35)

После монтажа следует проверить температуру на выходе из термостата. Скорректируйте температуру воды, если она отличается от установленной на термостате.



ТЕХНИЧЕСКОЕ ОБСЛУЖИВАНИЕ (см. стр. 34)

- / Защита обратного тока должна регулярно проверяться (минимум один раз в год) по стандарту EN 806-5 или в соответствии с национальными или региональными нормативами
- / Для гарантии плавного изменения температуры и долгого срока службы необходимо периодически поворачивать ручку регулировки температуры из положение максимально горячая в положение максимально холодная вода.



СХЕМА ПОТОКА (см. стр. 34)



КОМПЛЕКТ (см. стр. 41)

- XXX = Цветная кодировка
 000 = Хром
 140 = Brushed Bronze
 250 = Brushed Gold-Optic
 300 = Polished Redgold
 310 = Brushed Redgold
 330 = Polished Black Chrome
 340 = Brushed Black Chrome
 670 = Matt Black
 800 = Stainless Steel Optic
 820 = Brushed Nickel
 830 = Polished Nickel
 950 = Brushed Brass
 990 = Polished Gold-Optic



ОЧИСТКА (см. стр. 38)



ЭКСПЛУАТАЦИЯ (см. стр. 37)

Чтобы вода вытекла из верхнего душа, после использования поставьте его под небольшим наклоном.

НЕИСПРАВНОСТЬ

/ недостаточный давление (если устан напор воды)

ПРИЧИНА

- / Проблемы водоснабжения
- / Фильтр термозлемента загрязнен
- / Фильтр душа загрязнен

УСТРАНЕНИЕ НЕИСПРАВНОСТИ

- / Проверить овлен насос проверить работу насоса
- / Очистите грязеулавливающие сита перед термостатом и на регуляторе
- / Очистить фильтр

/ Подмес воды, в закрытом положении горячая вода стремится в подводу холодной воды или наоборот

/ Клапан обратного тока воды загрязнен или неисправен

/ Очистить кланан или заменить при необходимости

/ Температура смешанной воды не соответствует шкале

- / Термостат не настроен
- / Температура горячей воды слишком низкая

- / Настроить термостат
- / Поднять температуру горячей воды с 42 град.С до 60 град.С

/ Регулировка температура не производится

- / Регулятор засорен накипью
- / для вновь установленного изделия: ошибка установки, холодная вода подводится справа горячая слева, или установлено с 180 град поворотом.

- / Замените регулятор
- / повернуть внутренний блок

/ Проточный нагреватель не включается в режиме работы термостата

- / Грязеулавливающие сита загрязнены
- / Клапан обратного тока заедает
- / Дроссель не удален из ручного душа

- / Формирователь струи имеет известковые отложения/загрязнен
- / Замените клапаны обратного течения
- / Извлеките дроссель из ручного душа



△ TURVALLISUUSOHJEET

- △ Asennuksessa on käytettävä käsiineitä puristumien ja viiltojen aiheuttamien tapaturmien estämiseksi.
- △ Tuotetta saa käyttää ainoastaan kylpy-, hygienia- ja puhdistustarkoituksiin.
- △ Lapset ja ruumiillisesti, henkisesti ja/tai aistillisesti rajoittuneet aikuiset eivät saa käyttää suihkujärjestelmää ilman valvontaa. Alkoholien tai huumeiden vaikutuksessa olevat henkilöt eivät saa käyttää suihkujärjestelmää.
- △ Suihkuveden kontaktia herkkien ruumiinosien (esim. silmien) kanssa on vältettävä. Suihku ja vartalon välissä on oltava riittävä väli.
- △ Tuotetta ei saa käyttää kädensijana. On asennettava erillinen kädensija.
- △ Suuret paine-erot kylmä- ja kuumavesiliitäntöjen välillä on tasattava.

A SENNUSOHJEET

- / Ennen asennusta on tarkastettava tuotteen mahdolliset kuljetusvahingot. Asennuksen jälkeen kuljetus- ja pintavaurioita ei hyväksytä.
- / Putket ja hana on asennettava, huuhdeltava ja tarkastettava voimassa olevien standardien mukaisesti.
- / Jokaisessa maassa on noudatettava siellä päteviä asennusohjeita.
- / Käsisuihkun mukana toimitettu sihttiivist on asennettava paikalleen, jotta liian huuhtoutuminen vesijohtoverkostosta käsisuihkuun estyy. Huuhtoutuvat likahiukkaset voivat häiritä suihkun toimintaa tai vahingoittaa toimintaosia, Hansgrohe ei vastaa tästä aiheutuneista vahingoista.
- / Tuotetta ei ole tarkoitettu käytettäväksi yhdessä höyrykylvyn kanssa!
- / Kun pätevä ammattihenkilöstö suorittaa tuotteen asennusta, on huomioitava, että kiinnityspinta on koko kiinnityksen alueella tasainen (ei ulkonevia saumoja tai laattojen tasomuutoksia) ja, että seinän rakenne soveltuu tuotteen asentamiseen eikä siinä ole heikkoja kohtia. Mukana olevat kiinnitysruuvit ja kiinnitysankkurit soveltuvat betoniin kiinnittämiseen. Kiinnitettäessä tuotetta muihin seinärakenteisiin, noutata kiinnittimien valmistajan ohjeita.
- / Pääsuihkun varsi on tarkoitettu vain kannattamaan pääsuihkua. Sitä ei saa kuormittaa muilla esineillä!

TEKNISET TIEDOT

- Käyttöpaine: maks. 1 MPa
 Suositeltu käyttöpaine: 0,1 - 0,5 MPa
 Koestuspaine: 1,6 MPa
 (1 MPa = 10 bar = 147 PSI)
- Kuuman veden lämpötila: maks. 60°C
 Lämpödesinfektio: 70°C/4 min
- / Estää itsestään paluuvirtauksen
 - / Tuote on suunniteltu käytettäväksi ainoastaan juomaveden kanssa!

MERKIN KUVAUS



Älä käytä etikkahappopitoista silikonia!



max. ≈42°C SAFETY FUNCTION (katso sivu 35)

Safety Function:ista johtuen haluttu maksimilämpötila voidaan esiasettaa, esimerkiksi maks. 42° C.



SÄÄTÖ (katso sivu 35)

Asennuksen jälkeen termostaatin ulostulolämpötila on tarkastettava. Säätö on tarpeen, jos käyttöasteissa mitattu veden lämpötila eroaa termostaattiin säädetyistä lämpötilasta.



HUOLTO (katso sivu 34)

/ Vastaventtiilien toiminta on tarkastettava säännöllisesti paikallisten ja kansallisten määräysten mukaisesti (EN 806-5, vähintään kerran vuodessa).

/ Säätöyksikön kevytkäyttöisyyden takaamiseksi, säädä säätöyksikkö ajoittain täysin kylmälle ja täysin kuumalle.



VIRTAUSDIAGRAMMI (katso sivu 34)



VARAOSAT (katso sivu 41)

XXX = Värikoodaus

000 = Kromi

140 = Brushed Bronze

250 = Brushed Gold-Optic

300 = Polished Redgold

310 = Brushed Redgold

330 = Polished Black Chrome

340 = Brushed Black Chrome

670 = Matt Black

800 = Stainless Steel Optic

820 = Brushed Nickel

830 = Polished Nickel

950 = Brushed Brass

990 = Polished Gold-Optic



PUHDISTUS (katso sivu 38)



KÄYTTÖ (katso sivu 37)

Tyhjennä pääsuihku asettamalla se käytön jälkeen hieman vinoon.

HÄIRIÖ	SYY	TOIMENPIDE
/ Vähän vettä	/ Syöttöpaine ei ole riittävä	/ Tarkasta putkiston paine
	/ Lämpötilan säätöyksikön likasihti likaantunut	/ Puhdista termostaatin ja säätöyksikön likasihdit
	/ Käsisuihkun sihttiivist likaantunut	/ Puhdista suihkukahvan ja letkun välissä oleva sihttiivist
/ Ristiinvirtaus, hanan ollessa kiinni lämmin vesi pääsee virtaamaan kylmänveden putkeen tai päinvastoin.	/ Suuntaisventtiili likaantunut/viallinen	/ Puhdista suuntaisventtiili, vaihda tarvittaessa
/ Veden ulostulolämpötila ei vastaa säädettyä lämpötilaa	/ Termostaattia ei ole säädetty	/ Säädä termostaatti
	/ Lämminveden lämpötila liian alhainen	/ Kohota lämminveden lämpötila arvoon välillä 42°C ja 60°C
/ Lämpötilan säätö ei ole mahdollista	/ lämpötilan säätöyksikkö kalkkeutunut	/ Vaihda lämpötilan säätöyksikkö
	/ Liitokset perusrunkoon on asennettaessa tehty väärin (pitää olla: kylmä oikealla, lämmin vasemmalla) tai perusrunko on asennettu 180°-käännettynä	/ Asenna toimintalohko 180° käännettynä paikalleen
/ Lämpimenokumennin ei kytkeydy päälle termostaattikäytössä	/ Likasihdit likaantuneet	/ Suihkumuotoilija kalkkiintunut, likaantunut
	/ Suuntaisventtiili juuttunut	/ Vaihda suuntaisventtiili
	/ Käsisuihkuksessa olevaa kuristinta ei ole poistettu	/ Poista kuristin käsisuihkusta



△ SÄKERHETSANVISNINGAR

- △ Handskar ska bäras under monteringsarbetet så att man kan undvika kläm- och skärskador.
- △ Produkten får bara användas till kroppshygien med bad och dusch.
- △ Barn samt vuxna med fysiska, psykiska eller sensoriska funktionshinder får inte använda produkten ensamma. Personer som är påverkade av alkohol- eller droger får inte använda produkten.
- △ Undvik att rikta duschstrålarna mot känsliga kroppsdelar (t. ex. ögonen). Det måste finnas ett tillräckligt stort avstånd mellan duschen och kroppen.
- △ Produkten får inte användas som handtag. Ett separat handtag måste monteras.
- △ Stora tryckskillnader mellan anslutningarna för varmt och kallt vatten måste utjämnas.

MONTERINGSANVISNINGAR

- / Det måste undersökas om produkten har transportskador innan den monteras. Efter monteringen accepteras inga transport- eller ytskiktskador.
- / Ledningarna och blandaren måste monteras, spolats igenom och kontrolleras enligt de gällande normerna.
- / De installationsriktlinjer som gäller i länderna ska följas.
- / Silpackningen som följer med duschen måste monteras för att undvika att smuts från ledningsnätet tränger in. Smuts som spolats in kan påverka funktionerna och/eller leda till skador på funktionsdelar i duschen. Hansgrohe fransäger sig allt ansvar för skador som kan härledas till detta.
- / Produkten är inte avsedd att användas tillsammans med ett ångbad!
- / När kvalificerad fackpersonal monterar produkten är det viktigt att tänka på att monteringsytan är plan i alla delar av arbetsytan (inga fogar som sticker ut eller klinkerförskjutningar), att väggkonstruktionen passar till monteringen av produkten samt att den inte har svaga punkter. Medföljande skruvar och plugg är endast avsedda för betong. Vid andra väggkonstruktioner skall anvisningarna från pluggtillverkaren beaktas.
- / Armen som håller huvudduschen är bara konstruerad för detta; den får inte belastas med andra föremål!

TEKNISKA DATA

Driftstryck:	max. 1 MPa
Rek. driftstryck:	0,1 - 0,5 MPa
Tryck vid provtryckning:	1,6 MPa (1 MPa = 10 bar = 147 PSI)
Varmvattentemperatur:	max. 60°C
Termisk desinfektion:	70°C / 4 min

- / Självspärr mot återflöde
- / Produkten är enbart avsedd för dricksvatten!

SYMBOLFÖRKLARING



Använd inte silikon som innehåller ättiksyra!



max. ≈ 42°C SAFETY FUNCTION (se sidan 35)

Med hjälp av Safety Function kan du ställa in den önskade maximaltemperaturen till exempelvis 42°C och så förhindra skällningsrisk för barn.



JUSTERING (se sidan 35)

När monteringen är klar måste termostatens tömningstemperatur kontrolleras. En justering är nödvändig om den uppmätta temperaturen vid tappningsstället avviker från den som är inställd på termostaten.



SKÖTSEL (se sidan 34)

/ Backventilens funktion måste kontrolleras regelbundet enligt nationella eller regionala bestämmelser i enlighet med EN 806-5 (minst en gång per år).

/ För att garantera att termostaten ej kalkar igen, ska den regelbundet, en gång per vecka, konditioneras. Det sker genom att man några gånger snabbt slås om temperaturen från hett till kallt och tillbaka.



FLÖDESSCHEMA (se sidan 34)



RESERVDELAR (se sidan 41)

XXX = Färgkodning
000 = Krom
140 = Brushed Bronze
250 = Brushed Gold-Optic
300 = Polished Redgold
310 = Brushed Redgold
330 = Polished Black Chrome
340 = Brushed Black Chrome
670 = Matt Black
800 = Stainless Steel Optic
820 = Brushed Nickel
830 = Polished Nickel
950 = Brushed Brass
990 = Polished Gold-Optic



RENGÖRING (se sidan 38)



HANTERING (se sidan 37)

Ställ huvudduschen lätt lutande efter användningen för att tömma den.

STÖRNING

STÖRNING	ORSAK	ÅTGÄRD
/ För lite vatten	/ Vattentrycket är för lågt / Smutsfilter i styrenheten igensatt / Silfiltret i duschen smutsigt	/ Kontrollera ledningstryck / Rengör smutsfiltret vid inloppen och på termosensorn / Rengör silfiltret mellan slangen och termostaten
/ Korsflöde - varmt vatten pressas vid avstängd ermostat in i kallvatten-inloppet, och vice versa	/ Backventil är igensmutsad eller otät	/ Rengör backventil, byt ut om nödvändigt
/ Den faktiska vatten-temperaturen stämmer inte överens med den Inställda	/ Termostaten ställdes inte in / Varmvattentemperaturen är för låg	/ Justera termostaten / Höj varmvattentemperaturen till mellan 42°C och 60°C
/ Temperaturen kan ej ställas in	/ Termosensorn är igenkalkad / Grundkonstruktionen anslöts på fel sätt vid nyinstallation (ska vara: kallt höger, varmt vänster) eller monterades med 180° förskjutning	/ Byt termosensorn / Montera funktionsblocket med 180° förskjutning
/ Varmvattenberedare slår ej på vid användning av termostaten	/ Smutsfiltren är igensmutsade / Backventil är defekt / Vattenbegränsare i handduschen har ej tagits bort	/ Strålkökanaler är täckta av kalk, smutsiga / Byt backventil / Ta bort vattenbegränsaren



△ SAUGUMO TECHNIKOS NURODYMAI

- △ Apsaugai nuo užspaudimo ir įsipjovimo montavimo metu mūvėkite pirštines.
- △ Gaminys turi būti naudojamas tik maudymuisi, kūno higienai ir švarai palaikyti.
- △ Gaminį draudžiama naudoti vaikams, taip pat suaugusiems su fizine, dvasine negale ir (arba) sensorikos sutrikimais. Gaminį taip pat draudžiama naudoti asmenims, apsvaigusiems nuo alkoholio arba narkotikų.
- △ Būtina vengti dušo vandens srovės kontakto su jautriomis kūno vietomis (pvz., akimis). Todėl būtina laikytis tinkamo atstumo nuo dušo.
- △ Gaminys neturi būti naudojamas kaip rankena. Rankena montuojama atskirai.
- △ Turi būti išlyginti šalto ir karšto slėgio nelygumai.

MONTAVIMO INSTRUKCIJA

- / Prieš montuojant būtina patikrinti, ar gaminys nebuvo pažeistas transportavimo metu. Sumontavus pretenzijos dėl transportavimo ir paviršiaus pažeidimų nepriimamos.
- / Vamzdžiai ir sujungimai turi būti montuojami, plaunami ir tikrinami pagal galiojančias normas.
- / Laikykitės atitinkamoje šalyje galiojančių direktyvų dėl įrengimo.
- / Tinklelis, kuris yra rankų dušas pakuotėje, privalo būti įstatytas, kad būtų apsaugota nuo išorės nešvarumų. Nešvarumai gali pakenkti rankų dušas funkcionalumui ir (arba) sugadinti rankų dušas funkcines dalis. Tokiu atveju "Hansgrohe" atsakomybės neprisiima.
- / Gaminis netinkamas naudoti garo pirtyje!
- / Montuojant produktą, specialistas privalo įsitikinti, kad sienos plotas, prie kurio dedama montavimo plokštė, yra lygus (jokių plytelių ar kitų nelygumų), kad sienos struktūra yra pritaikyta produkto montavimui ir neturi jokių silpnų vietų. Pakuotėje esantys varžtai ir kaiščiai yra skirti tik betonui. Esant kitokiai sienai, varžtus ir kaiščius reikia rinktis pagal paskirtį.
- / Dušo laikiklis skirtas tik dušo galvutei laikyti, todėl neturi būti apkraunamas kitokiais daiktais!

TECHNINIAI DUOMENYS

Darbinis slėgis:	ne daugiau kaip 1 MPa
Rekomenduojamas slėgis:	0,1 - 0,5 MPa
Bandomasis slėgis:	1,6 MPa
	(1 MPa = 10 barų = 147 PSI)
Karšto vandens temperatūra:	ne daugiau kaip 60°C
Terminis dezinfekavimas:	70°C / 4 min
/ Su atbuliniu vožtuvu	
/ Produktas skirtas tik geriamajam vandeniui!	

SIMBOLIO APRAŠYMAS



max.
≈42°C

Nenaudokite silikono, kurio sudėtyje yra acto rūgšties!

APSAUGOS FUNKCIJA (žr. psl. 35)

Safety funkcija karšto vandens temperatūra gali būti iš anksto ribota iki, pvz., ne aukštesnės kaip 42°C.



REGULIAVIMAS (žr. psl. 35)

Sumontavus, būtina patikrinti vandens, išeinančio iš termostato, temperatūrą. Pakoreguokite vandens temperatūrą, jei būtina.



TECHNINIS APTARNAVIMAS (žr. psl. 34)

/ Atbulinio vožtuvo apsauga privalo būti tikrinama reguliariai (mažiausiai kartą per metus) pagal EN 806-5 arba pagal galiojančias nacionalines arba regionines normas.

/ Tam, kad būtų garantuotas tolygus temperatūros reguliavimas ir ilgas naudojimas, būtina periodiškai temperatūros rankenėlę pasukti į karščiausios ir šalčiausios temperatūros padėtį.



PRALAUDIMO DIAGRAMA (žr. psl. 34)



ATSARGINĖS DALYS (žr. psl. 41)

XXX = Spalvos
000 = Chrom
140 = Brushed Bronze
250 = Brushed Gold-Optic
300 = Polished Redgold
310 = Brushed Redgold
330 = Polished Black Chrome
340 = Brushed Black Chrome
670 = Matt Black
800 = Stainless Steel Optic
820 = Brushed Nickel
830 = Polished Nickel
950 = Brushed Brass
990 = Polished Gold-Optic



VALYMAS (žr. psl. 38)



EKSPLOATACIJA (žr. psl. 37)

Kad ištuštintumėte dušo galvą, pasinaudoję nustatykite ją šiek tiek įstrižai.

GEDIMAS

/ Per maža srovė

/ Kryžminis tekėjimas, uždarius maišytuvą, karštas vanduo papuola į šalto vandens vamzdį

/ Vandens temperatūra nesutampa su nustatyta temperatūra

/ Temperatūros reguliavimas neįmanomas

/ Momentinis pašildytojas neįsijungia, veikiant termostatui

PRIEŽASTIS

/ Slėgis nepakankamas

/ Užsikimšęs temperatūros reguliatoriaus filtras

/ Dušo galvos filtras užsikimšęs

/ Atbulinis vožtuvas užsikimšęs/pažeistas

/ Termostatas nesureguliuotas

/ Per maža karšto vandens temperatūra

/ temperatūros reguliatorius apkalkėjęs

/ Neteisingai prijungti vamzdžiai: karštas turi būti kairėje, šaltas - dešinėje

/ Užsikimšęs filtras

/ Abulinis vožtuvas neveikia

/ Neišimtas ribotuvas iš dušo galvutės

PRIEMONĖ

/ Patikrinti vamzdžių spaudimą

/ Išvalyti termostato ir temperatūros reguliatoriaus filtras

/ Išvalyti dušo galvos filtrą

/ Išvalyti arba pakeisti atbulinį vožtuvą

/ Reguluoti termostatą

/ Karšto vandens temperatūrą pakelti nuo 42°C bis 60°C

/ temperatūros reguliatorių pakeisti

/ Sumontuoti funkcijos blokavimą 180°

/ Čiaupas užkalkėjęs arba jame yra šiukšlių

/ Pakeisti atbulinį vožtuvą

/ Išimti ribotuvas iš dušo galvutės



⚠ SIGURNOSNE UPUTE

- ⚠ Prilikom montaže se radi sprječavanja prignječenja i posjekotina moraju nositi rukavice.
- ⚠ Proizvod se smije primjenjivati samo za kupanje, tuširanje i osobnu higijenu.
- ⚠ Djeca, kao i tjelesno, mentalno i/ili senzorno hendikepirane odrasle osobe ne smiju se koristiti proizvodom bez nadzora. Osobe koje su pod utjecajem alkohola ili droga ne smiju se koristiti proizvodom.
- ⚠ Mora se izbjegavati kontakt mlaza iz tuša s osjetljivim dijelovima tijela (npr. očima). Tijelo korisnika mora biti dovoljno udaljeno od tuša.
- ⚠ Proizvod ne smije služiti za pridržavanje. U tu se svrhu mora postaviti zaseban rukohvat.
- ⚠ Velika razlika u pritisku između vruće i hladne vode mora biti izbalansirana.

UPUTE ZA MONTAŽU

- / Prije montaže mora se provjeriti je li proizvod oštećen prilikom transporta. Nakon ugradnje se ne priznaju nikakve reklamacije koje se odnose na površinska i transportna oštećenja.
- / Cijevi i armatura moraju biti postavljeni, isprani i testirani prema važećim normama.
- / Obvezno se moraju uvažiti propisi o instalacijama koji vrijede u dotičnoj zemlji.
- / Filter potrebno je ugraditi kako bi se regulirao protok vode i smanjio dotok prljavštine. Za eventualna oštećenja uzrokovana prljavštinom proizvođač Hansgrohe nije odgovoran.
- / Proizvod nije predviđen za primjenu u parnim kupaoionicama!
- / Kada proizvod montira kvalificirano stručno osoblje treba paziti da čitava površina na koju se učvršćuje bude ravna (bez istaknutih fuga ili krivljenja pločica), da je zidna konstrukcija primjerena montaži proizvoda te osobito da nema slabih mjesta. Priloženi vijci i moždanci prikladni su samo za beton. Kod drugih zidnih nadgradnji treba obratiti pažnju na navode proizvođača moždanika.
- / Nosač tuša iznad glave je dimenzioniran samo za držanje danog tuša i ne smije se opterećivati drugim predmetima!

TEHNIČKI PODATCI

Najveći dopušteni tlak:

Preporučeni tlak:

Probni tlak:

Temperatura vruće vode:

Termička dezinfekcija:

/ Funkcije samo-čišćenja

/ Proizvod je koncipiran isključivo za pitku vodu!

tlak 1 MPa

0,1 - 0,5 MPa

1,6 MPa

(1 MPa = 10 bar = 147 PSI)

tlak 60°C

70°C / 4 min

OPIS SIMBOLA



Nemojte koristiti silikon koji sadrži octenu kiselinu!



max. ≈ 42°C SAFETY FUNKCIJA (pogledaj stranicu 35)

Zahvaljujuću Safety funkciji može se podesiti željena maksimalna temperatura, npr. i 42°C



REGULACIJA (pogledaj stranicu 35)

Nakon instalacije treba ispitati izlaznu temperaturu termostata. Korekcija je neophodna, ako izmjerena temperatura na mjestu uzimanja odstupa od temperature koja je namještena na termostatu.



ODRŽAVANJE (pogledaj stranicu 34)

- / Ispravnost nepovratnog ventila mora se redovito provjeravati prema standardu EN 806-5 i u skladu sa važećim propisima (najmanje jednom godišnje).
- / Kako bi se olakšala prohodnost i produljio vijek trajanja regulacijske jedinice, potrebno je s vremena na vrijeme podesiti termostat iz položaja maksimalno tople u položaj maksimalno hladne vode.



DIJAGRAM PROTOKA (pogledaj stranicu 34)



REZERVNI DJELOVI (pogledaj stranicu 41)

XXX = Boje

000 = Krom

140 = Brushed Bronze

250 = Brushed Gold-Optic

300 = Polished Redgold

310 = Brushed Redgold

330 = Polished Black Chrome

340 = Brushed Black Chrome

670 = Matt Black

800 = Stainless Steel Optic

820 = Brushed Nickel

830 = Polished Nickel

950 = Brushed Brass

990 = Polished Gold-Optic



ČIŠĆENJE (pogledaj stranicu 38)



UPOTREBA (pogledaj stranicu 37)

Nakon korištenja neznatno nagnite tuš iznad glave u stranu kako biste ga ispraznili.

GREŠKA

/ Nedovoljno vode

/ Križni tok vode, kod zatvorene armature vruća voda ulazi u cijev s hladnom vodom i obrnuto

/ Temperatura na slavini ne podudara se s podešenom temperaturom

/ Reguliranje temperature nije moguće

/ Protočni bojler ne radi bez obzira na rad termostata

UZROK

/ Prenizak pritisak vode

/ Očistite rešetkasti filter regulacijske jedinice

/ Filter tuša je prljav

/ Nepovratni ventil je prljav/neispravan

/ Termostat nije podešen

/ Preniska temperatura tople vode

/ Regulacijska jedinica začepljena je kamencem

/ Pri ponovnoj instalaciji tijelo je pogrešno priključeno (potrebno je priključiti hladnu vodu desno, a vruću lijevo) ili je zakrenuto za 180 stupnjeva.

/ Filtri su prljavi

/ Nepovratni ventil se nije vratio u početni položaj

/ Limiter protoka u ručnom tušu nije odstranjen

OTKLANJANJE

/ Ispitajte tlak u cijevima

/ Očistite rešetkasti filter ispred termostata i na regulacijskoj jedinici

/ Očistite filter između tuša i crijeva

/ Očistite ili zamijenite nepovratni ventil

/ Podesite termostat

/ Povećajte temperaturu vruće vode na 42-60°C

/ Zamijenite regulacijsku jedinicu

/ Unutarnji blok okrenite za 180 stupnjeva

/ Mijenač mlaza je prljav ili začepljen naslagama kamenca

/ Zamijenite nepovratni ventil

/ Odstranite limiter protoka



⚠ INSTRUCȚIUNI DE SIGURANȚĂ

- ⚠ La montare utilizați mănuși pentru evitarea contuziunilor și tăierii mâinilor.
- ⚠ Produsul poate fi utilizat doar pentru spălarea, menținerea igienei și curățarea corpului.
- ⚠ Copiii și adulții cu dizabilități corporale, mintale și senzoriale nu pot utiliza sistemul de duș nesupravegheați. De asemenea este interzisă utilizarea sistemului de duș de către persoane, care se află sub influența alcoolului sau a drogurilor.
- ⚠ Evitați contactul jetului de apă cu părțile de corp sensibile (de ex. ochii). Țineți dușul la o distanță corespunzătoare de corp.
- ⚠ Nu este permisă utilizarea produsului pe post de mâner. este nevoie de montarea unui mâner corespunzător.
- ⚠ Diferențele de presiune mari între alimentarea cu apă rece și apă caldă trebuie echilibrate.

INSTRUCȚIUNI DE MONTARE

- / Înainte de instalare verificați, dacă produsul prezintă deteriorări de transport. După instalare garanția nu acoperă deteriorările de transport și cele de suprafață.
- / Conductele și bateriile trebuie montate, spălate și verificate conform normelor în vigoare.
- / Respectați reglementările referitoare la instalare valabile în țara respectivă.
- / Montați garnitura de filtru livrată împreună cu capătul de duș de mână pentru evitarea pătrunderii impurităților din rețeaua de alimentare. Impuritățile pătrunse pot influența funcționarea aparatului și/sau provoca deteriorarea capătului de duș. Garanția nu acoperă aceste daune.
- / Produsul nu este prevăzut pentru a fi folosit în combinație cu o baie de aburil
- / La montarea produsului de către un personal calificat trebuie să fiți atenți ca suprafața, unde se fixează produsul să fie plată pe toată suprafața utilizată (să nu existe rosturi sau faianțe proeminente), peretele să fie adecvat pentru montarea produsului și să nu există zone de rezistență redusă. Șuruburile și diblurile livrate sunt potrivite pentru ziduri de beton. La alte tipuri de zid respectați instrucțiunile producătorului diblului utilizat.
- / Brațul parei de duș este destinat doar pentru a susține para, acesta nu poate fi prevăzut cu alte obiecte.

DATE TEHNICE

Presiune de funcționare:	max. 1 MPa
Presiune de funcționare recomandată:	0,1 - 0,5 MPa
Presiune de verificare:	1,6 MPa
	(1 MPa = 10 bar = 147 PSI)
Temperatura apei calde:	max. 60°C
Dezinfecție termică:	70°C / 4 min

- / Asigurat contra scurgere înapoi
- / Produsul este destinat exclusiv pentru apă potabilă.

DESCRIEREA SIMBOLURILOR



Nu utilizați silicon cu conținut de acid acetic!



max. ≈42°C FUNCȚIA DE SIGURANȚĂ (vezi pag. 35)

Datorită funcției de siguranță puteți prera temperatura maximă, de ex. 42°C.



REGLARE (vezi pag. 35)

După montare verificați temperatura de ieșire la termostat. În cazul în care există o diferență între temperatura măsurată la golire și temperatura reglată la termostat trebuie efectuată o corecție.



ÎNTREȚINERE (vezi pag. 34)

- / Supapele antiretur trebuie verificate regulat conform EN 806-5 și standardele naționale sau regionale (cel puțin o dată pe an).
- / Pentru garantarea mișcării ușoare a unității de reglare, vă recomandăm să setați termostatul pe pozițiile limită cald și rece.



DIAGRAMA DE DEBIT (vezi pag. 34)



PIESE DE SCHIMB (vezi pag. 41)

XXX =	Coduri de culori
000 =	Crom
140 =	Brushed Bronze
250 =	Brushed Gold-Optic
300 =	Polished Redgold
310 =	Brushed Redgold
330 =	Polished Black Chrome
340 =	Brushed Black Chrome
670 =	Matt Black
800 =	Stainless Steel Optic
820 =	Brushed Nickel
830 =	Polished Nickel
950 =	Brushed Brass
990 =	Polished Gold-Optic



CURĂȚARE (vezi pag. 38)



UTILIZARE (vezi pag. 37)

Pentru golirea telefonului de duș amplasați-l pe acesta ușor înclinat după utilizare.

DERANJAMENT

/ Prea puțină apă

CAUZA

- / Presiune de alimentare insuficientă.
- / Murdărie în sita de impurități a unității de reglare.
- / S-a murdărit garnitura de sită a capătului de duș.
- / S-a murdărit/s-a defectat supapa antiretur.

MĂSURI DE REMEDIERE

- / Verificați presiunea din conducte.
- / Curățați sitele de impurități la intrarea termostatului și în unitatea de reglare.
- / Curățați garnitura sită dintre capătul duș și furtun.
- / Curățați sau schimbați supapa antiretur dacă este cazul.

/ Curgere încucișată, apa caldă intră în conducta de apă rece sau invers, când bateria este închisă.

- / Termostatul nu a fost reglat.
- / Temperatura apei calde este prea mică

- / Reglați termostatul.
- / Ridicați temperatura apei calde la o temperatură între 42°C și 60°C.

/ Temperatura nu poate fi reglată.

- / Depuneri de calcar pe unitatea de reglare.
- / Bateria a fost racordată incorect la prima instalare. (instalați rece - dreapta, cald - stânga) sau rotit cu 180°.

- / Schimbați unitatea de reglare.
- / Montați invers blocul de funcții (rotit cu 180°).

/ Boilerul instant nu funcționează cu termostat.

- / Sitele de impurități murdare.
- / S-a blocat supapa antiretur.
- / Reductorul nu a fost demontat din dușul de mână.

- / Depuneri de calcar și impurități pe duza jet.
- / Schimbați supapa antiretur.
- / Îndepărtați reductorul din dușul de mână.



ΔΥΠΟΔΕΙΞΕΙΣ ΑΣΦΑΛΕΙΑΣ

- Δ Για να αποφύγετε τραυματισμούς κατά τη συναρμολόγηση πρέπει να φοράτε γάντια.
- Δ Το προϊόν επιτρέπεται να χρησιμοποιείται μόνο σαν μέσο λουτρού, υγιεινής και καθαρισμού του σώματος.
- Δ Παιδιά ή ενήλικες με μειωμένες σωματικές, διανοητικές και/ή αισθητήριες ανεπάρκειες δεν επιτρέπεται να χρησιμοποιούν το προϊόν χωρίς επιτήρηση. Άτομα υπό την επήρεια οινοπνεύματος ή ναρκωτικών δεν επιτρέπεται να χρησιμοποιούν σε καμία περίπτωση το προϊόν.
- Δ Η επαφή δέσμης νερού του ντους με ευαίσθητες περιοχές του σώματος (π.χ. μάτια) πρέπει να αποφεύγεται. Διατηρείτε επαρκή απόσταση ανάμεσα στο ντους και το σώμα.
- Δ Το προϊόν δεν επιτρέπεται να χρησιμοποιείται σαν λαβή στήριξης. Για τον σκοπό αυτό πρέπει να τοποθετηθεί ξεχωριστή λαβή στήριξης.
- Δ Οι διαφορές της πίεσης μεταξύ της σύνδεσης κρύου και ζεστού νερού θα πρέπει να αντισταθμίζονται.








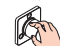
ΟΔΗΓΙΕΣ ΣΥΝΑΡΜΟΛΟΓΗΣΗΣ

- / Πριν την συναρμολόγηση πρέπει να εξεταστεί το προϊόν για ζημιές μεταφοράς. Μετά την εγκατάσταση δεν αναγνωρίζονται ζημιές από τη μεταφορά ή επιφανειακές ζημιές.
- / Οι σωλήνες και η μπαταρία πρέπει να τοποθετηθούν σύμφωνα με τα ισχύοντα πρότυπα, να τεθούν υπό πίεση και να δοκιμαστούν.
- / Θα πρέπει να τηρούνται οι οδηγίες εγκατάστασης που ισχύουν σε κάθε κράτος.
- / Πρέπει να εγκατασταθεί το παρέμβυσμα φίλτρου που συνοδεύει τον καταιονιστήρα κατά τέτοιο τρόπο, ώστε να αποφεύγονται ρύποι που προέρχονται από το δίκτυο ύδρευσης. Οι ρύποι από το δίκτυο ύδρευσης μπορούν να επηρεάσουν αρνητικά και/ή να προσεγγίσουν ζημία στα λειτουργικά τμήματα του καταιονιστήρα (ντους). Τέτοιου είδους ζημιές δεν καλύπτονται από την εγγύηση Hansgrohe.
- / Το προϊόν δεν είναι κατάλληλο για χρήση σε ατμόλουτρο!
- / Κατά τη συναρμολόγηση του προϊόντος από καθαρισμένο και εξειδικευμένο προσωπικό θα πρέπει να δοθεί προσοχή, ώστε η επιφάνεια στερέωσης στη συνολική περιοχή στερέωσης να είναι επίπεδη (να μην υπάρχουν προεξέχοντες αρμοί ή λιθογόμωση πλακιδίων), ώστε η κατασκευή του τοίχου να είναι κατάλληλη για τη συναρμολόγηση του προϊόντος και ώστε η επιφάνεια να μην παρουσιάζει αδύναμα σημεία. Οι συνημμένες βίδες και οι στυλίσκοι ενδείκνυνται μόνο για σκυρόδεμα. Σε άλλες επίτοιχες κατασκευές θα πρέπει να δοθεί προσοχή στα δεδομένα του Κατασκευαστή των στυλίσκων.
- / Ο βραχίονας του ντους κεφαλιού έχει μελετηθεί μόνο για να κρατά το ντους κεφαλιού, δεν επιτρέπεται να φορτίζεται με άλλα αντικείμενα!

ΤΕΧΝΙΚΑ ΧΑΡΑΚΤΗΡΙΣΤΙΚΑ

- Λειτουργία πίεσης: έως 1 MPa
- Συνιστώμενη λειτουργία πίεσης: 0,1 - 0,5 MPa
- Πίεση ελέγχου: 1,6 MPa
(1 MPa = 10 bar = 147 PSI)
- Θερμοκρασία ζεστού νερού: έως 60°C
- Θερμική απολύμανση: 70°C / 4 min
- / Περιλαμβάνει βαλβίδα αντεπιστροφής.
- / Το προϊόν έχει σχεδιαστεί αποκλειστικά για πόσιμο νερό!

ΠΕΡΙΓΡΑΦΗ ΣΥΜΒΟΛΩΝ

-  Μην χρησιμοποιείτε σιλικόνη που περιέχει οξικό οξύ!
-  **max. ≈ 42°C** SAFETY FUNCTION (βλ. Σελίδα 35)
Χάρη στη λειτουργία ασφαλείας Safety Function, είναι δυνατή η προρρύθμιση της επιθυμητής μέγιστης θερμοκρασίας (π.χ. 42° C).
-  ΡΥΘΜΙΣΗ (βλ. Σελίδα 35)
Αφότου πραγματοποιηθεί η συναρμολόγηση, θα πρέπει να ελεγχθεί η θερμοκρασία του στομίου εκροής του θερμοστάτη. Μία διόρθωση είναι απαραίτητη όταν η μετρούμενη στο σημείο λήψης θερμοκρασία αποκλίνει από τη ρυθμισμένη στο θερμοστάτη θερμοκρασία.
-  ΣΥΝΤΗΡΗΣΗ (βλ. Σελίδα 34)
/ Οι βαλβίδες αντεπιστροφής πρέπει να ελέγχονται τακτικά ως προς τη λειτουργία τους, σύμφωνα με το πρότυπο EN 806-5, σε σχέση με τους ισχύοντες εθνικούς ή τοπικούς κανόνες (το ελάχιστο μια φορά το χρόνο).
/ Για να διασφαλίσετε την καλή λειτουργία της μονάδας ρύθμισης, θα πρέπει να ρυθμίζετε το θερμοστάτη από καιρού εις καιρόν σε εντελώς ζεστό ή εντελώς κρύο.
-  ΔΙΑΓΡΑΜΜΑ ΡΟΗΣ (βλ. Σελίδα 34)
-  ΑΝΤΑΛΛΑΚΤΙΚΑ (βλ. Σελίδα 41)
XXX = Χρώματα
000 = Επιχρωμιωμένο
140 = Brushed Bronze
250 = Brushed Gold-Optic
300 = Polished Redgold
310 = Brushed Redgold
330 = Polished Black Chrome
340 = Brushed Black Chrome
670 = Matt Black
800 = Stainless Steel Optic
820 = Brushed Nickel
830 = Polished Nickel
950 = Brushed Brass
990 = Polished Gold-Optic
-  ΚΑΘΑΡΙΣΜΟΣ (βλ. Σελίδα 38)
-  ΧΕΙΡΙΣΜΟΣ (βλ. Σελίδα 37)
Για να αδειάσει το ντους κεφαλιού τοποθετήστε το μετά τη χρήση λίγο λοξά.

ΒΛΑΒΗ	ΑΙΤΙΑ	ΔΙΟΡΘΩΣΗ
/ Ανεπαρκές νερό	/ Η πίεση παροχής δεν είναι επαρκής / Βρώμικο φίλτρο συλλογής ακαθαρσιών της μονάδας ρύθμισης / Βρώμικη στεγανοποιητική σήτα του καταιονιστήρα	/ Ελέγξτε την πίεση των αγωγών αποχέτευσης/ύδρευσης / Καθαρίστε το φίλτρο συλλογής ακαθαρσιών προ του θερμοστάτη και επάνω στη μονάδα ρύθμισης / Καθαρίστε και, εάν χρειαστεί, αλλάξτε τη στεγανοποιητική σήτα μεταξύ καταιονιστήρα και σπινάλ
/ Η σταυροειδής ροή και το ζεστό νερό ρυθμίζονται με κλειστή βάνα στον αγωγό κρύου νερού, πατώντας τη βάνα ή αντίστροφα	/ Βρώμικη/ελαττωματική βαλβίδα αντεπιστροφής	/ Καθαρίστε και, εάν χρειαστεί, αλλάξτε τη βαλβίδα αντεπιστροφής
/ Η θερμοκρασία εκροής δεν συμφωνεί με τη ρυθμισμένη θερμοκρασία	/ Ο θερμοστάτης δεν έχει ρυθμιστεί / Χαμηλή θερμοκρασία ζεστού νερού	/ Ρυθμίστε το θερμοστάτη / Αυξήστε τη θερμοκρασία του ζεστού νερού μεταξύ των 42°C και των 60°C
/ Δεν είναι δυνατή η ρύθμιση της θερμοκρασίας	/ Άλατα στη μονάδα ρύθμισης / Σε νέα εγκατάσταση: Λάθος σύνδεση βασικού κορμού (θα πρέπει: κρύο δεξιά, ζεστό αριστερά) ή ο βασικός κορμός έχει εγκατασταθεί περιστρεφόμενος κατά 180°	/ Αλλάξτε τη μονάδα ρύθμισης / Εγκαταστήστε το σώμα λειτουργίας περιστρέφοντάς το κατά 180°
/ Ο ταχυθερμοσίφοντας δεν ενεργοποιείται σε ταυτόχρονη λειτουργία του θερμοστάτη	/ Τα φίλτρα συλλογής ακαθαρσιών είναι λερωμένο / Η βαλβίδα αντεπιστροφής δεν γυρίζει πίσω. / Το στραγγαλιστικό πηνίο δεν έχει αποσυναρμολογηθεί από τον καταιονιστήρα χειρός	/ Ο καταιονιστήρας (ντους) φέρει άλατα και βρωμιές / Αλλάξτε τη βαλβίδα αντεπιστροφής / Καθαρίστε το στραγγαλιστικό πηνίο από τον καταιονιστήρα χειρός

⚠ VARNOSTNA OPOZORILA

- ⚠ Pri montaži je treba nositi rokavice, da se preprečijo poškodbe zaradi zmečkanja ali urezov.
- ⚠ Ta izdelek se sme uporabljati le z namenom umivanja, vzdrževanja higiene in telesne nege.
- ⚠ Otroci kot tudi odrasle osebe z omejenimi telesnimi, duševnimi in/ali senzoričnimi sposobnostmi ne smejo nenadzorovano uporabljati tega izdelka. Osebe, ki so pod vplivom alkohola ali drog, tega izdelka ne smejo uporabljati.
- ⚠ Izogibati se je treba stiku prhalnega curka z občutljivimi deli telesa (npr. očmi). Med telesom in prho mora biti vedno zadosten razmik.
- ⚠ Proizvoda ne smete uporabljati kot držalnega ročaja. V ta namen je treba montirati poseben ročaj.
- ⚠ Velike razlike v tlaku med priključkom za mrzlo in priključkom za toplo vodo je potrebno izravnati.

NAVODILA ZA MONTAŽO

- / Pred montažo je treba izdelek preveriti glede morebitnih transportnih poškodb. Po vgradnji transportne ali površinske poškodbe ne bodo več priznane.
- / Cevi in armaturo je treba montirati, izprati in preveriti po veljavnih standardih.
- / Upoštevati je treba pravilnike o inštalacijah, ki veljajo v posamezni državi.
- / Filter, ki je priložen ročni prhi, je potrebno vgraditi, da prho zaščitimo pred umazanijo iz vodovodne napeljave. Umazanija lahko okvari ali poškoduje dele ročne prhe. Za tako nastalo škodo Hansgrohe ne odgovarja.
- / Proizvod ni predviden za uporabo v povezavi s parno kopeljo!
- / Kamorkoli bo pogodbenik namestil izdelek, mora poskrbeti, da je celotno območje stene na katero bo plošča nameščena ravno (brez štrlečih fug ali robov ploščic), ter da je struktura stene primerna za namestitve in je brez šibkih točk. Priloženi vijaki in ležaji so primerni le za beton. Za ostale zidne konstrukcije je potrebno upoštevati proizvajalčeva navodila.
- / Nosilna roka naglavne prhe je konstruirana le za nošenje prhe in je ne smete obremeniti z drugimi predmeti!

TEHNIČNI PODATKI

Delovni tlak:	maks. 1 MPa
Priporočeni delovni tlak:	0,1 - 0,5 MPa
Preskusni tlak:	1,6 MPa
	(1 MPa = 10 bar = 147 PSI)
Temperatura tople vode:	maks. 60°C
Termična dezinfekcija:	70°C/4 min
/ Zaščita proti povratnemu toku	
/ Proizvod je zasnovan izključno za sanitarno vodo!	

OPIS SIMBOLA



Ne smete uporabiti silikona, ki vsebuje osetno kislino!



max.
≈ 42°C

VARNOSTNA FUNKCIJA (glejte stran 35)

Varnostna funkcija omogoča, da vnaprej nastavimo najvišjo zeleno temperaturo npr. 42° C.



JUSTIRANJE (glejte stran 35)

Po opravljeni montaži je treba preveriti iztočno temperaturo na termostatu. Če na odvzemnem mestu izmerjena temperatura odstopa od temperature, nastavljene na termostatu, je potreben popravek.



VZDRŽEVANJE (glejte stran 34)

/ Delovanje protipovratnega ventila je potrebno v skladu z EN 806-5 in skladno z državnimi in regionalnimi določili redno testirati (najmanj enkrat letno).

/ Da bi zagotovili gladko delovanje enote za uravnavanje, je potrebno termostat občasno nastaviti popolnoma na toplo in popolnoma na mrzlo.



DIAGRAM PRETOKA (glejte stran 34)



REZERVNI DELI (glejte stran 41)

XXX = Barve

000 = Krom

140 = Brushed Bronze

250 = Brushed Gold-Optic

300 = Polished Redgold

310 = Brushed Redgold

330 = Polished Black Chrome

340 = Brushed Black Chrome

670 = Matt Black

800 = Stainless Steel Optic

820 = Brushed Nickel

830 = Polished Nickel

950 = Brushed Brass

990 = Polished Gold-Optic



ČIŠČENJE (glejte stran 38)



UPRAVLJANJE (glejte stran 37)

Za praznjenje nadglavne prhe sledijo po uporabi namestite nekoliko poševno.

NAPAKA

/ Malo vode

/ Križni tok, toplo vodo ob zaprti armaturi potiska v cevi mrzle vode ali obratno

/ Temperatura vode pri izlivu ne ustreza temperaturi, ki ste jo nastavili.

/ Uravnavanje temperature ni mogoče

/ Pretočni grelnik se ob uporabi termostata ne vklopi

VZROK

/ Nezdosten oskrbovalni tlak

/ Filter enote za uravnavanje je umazan

/ Filtrirna mrežica prhe je umazana

/ Protipovratni ventil je umazan/pokvarjen

/ Termostat ni bil justiran

/ Prenizka temperatura tople vode

/ Enota za uravnavanje je poapnena

/ Pri novi inštalaciji je osnovni del napačno priključen (moralo bi biti: mrzlo desno, toplo levo) ali vgrajen z zasukom za 180°.

/ Filtri so umazani

/ Protipovratni ventil je obtičal

/ Omejevalnik pretoka ni odstranjen iz ročne prhe

POMOČ

/ Preverite tlak v ceveh

/ Očistite filtre pred termostatom in na enoti za uravnavanje

/ Očistite filtrirno mrežico med prho in gibko cevjo

/ Očistite oz. po potrebi zamenjajte protipovratni ventil

/ Justirajte termostat

/ Povišajte temperaturo tople vode na 42 °C do 60 °C

/ Zamenjajte enoto za uravnavanje

/ Vgradite funkcijski blok za 180° obrnjeno

/ Oblikovalnik curka je poapnen, umazan

/ Zamenjajte protipovratni ventil

/ Odstranite omejevalnik pretoka iz ročne prhe



OHUTUSJUHISED

- △ Kandke paigaldamisel muljumis- ja löikevigastuste vältimiseks kindaid.
- △ Toodet tohib kasutada ainult pesemis-, hügieeni- ja kehapuhastamisesmärkidel.
- △ Lapsed, samuti kehaliste, vaimsete või tajupiirangutega täiskasvanud ei tohi dušisüsteemi järelevalveta kasutada. Alkoholi või narkootikumide mõju all olevad isikud ei tohi dušisüsteemi kasutada.
- △ Duši veejoad ei tohi kokku puutuda tundlike kehaosadega (nt silmad). Jätke duši ja keha vahele piisav vahe.
- △ Toodet ei tohi kasutada käepidemena. Paigaldage eraldi käepide.
- △ Kui külma ja kuumu vee ühenduste surve on väga erinev, tuleb need tasakaalustada.

PAIGALDAMISJUHISED

- / Enne paigaldamist tuleb toodet kontrollida transpordikahjustuste osas. Pärast paigaldamist ei tunnustata enam transpordi- või pinnakahjustuste kaebuseid.
- / Voolikute ja segisti paigaldamisel, loputamisel ja kontrollimisel tuleb lähtuda kehtivatest normatiividest.
- / Vastavas riigis kehtivaid paigalduseeskirju tuleb järgida.
- / Kaitsmaks duši torust tuleva mustuse eest, on vaja paigaldada dušiga kaasasolev mustusesõel. Sissetulev mustus võib funktsioneerimist kahjustada ja/või rikkuda duši detaile. Sellest tulenevate kahjude eest Hansgrohe ei vastuta.
- / Toode ei sobi kasutamiseks aurusaunas!
- / Toote paigaldamisel peab töövõtja tagama, et kogu seinapind, kuhu paigaldusplaat kinnitatakse, on lame (ükski vuuk ega keraamiline plaat ei ulatu esile), ning et seinakonstruktsioon on toote paigaldamiseks sobiv ja sellel puuduvad nõrgad kohad. Kaasasolevad kruvid ja tüüblid sobivad üksnes betoonile. Muude seinakonstruktsioonide puhul tuleb arvesse võtta tüüblitootja esitatud tooteandmeid.
- / Dušipea hoidik on mõeldud ainult dušipea hoidmiseks ja seda ei tohi muude esemetega koormata!

TEHNILISED ANDMED

Töörõhk	maks. 1 MPa
Soovitav töörõhk:	0,1 - 0,5 MPa
Kontrollsurve:	1,6 MPa (1 MPa = 10 baari = 147 PSI)
Kuumu vee temperatuur:	maks. 60°C
Termiline desinfektsioon:	70°C/4 min
/ Tagasivooluklapp	
/ Toode on ette nähtud eranditult joogivee jaoks!	

SÜMBOLITE KIRJELDUS



Ärge kasutage äädikhapet sisaldavat silikooni!

TURVAFUNKTSIOON (vt lk 35)

Tänu ohutusfunktsioonile on võimalik soovitud maksimaaltemperatuuri eelnevalt sisestada (nt maks. 42 °C).



REGULEERIMINE (vt lk 35)

Paigaldamise järel tuleb kontrollida termostaadi väljundtemperatuuri. Kui väljavoolu kohas mõõdetud temperatuur erineb termostaadiga sisestatud, tuleb seda reguleerida.



HOOLDUS (vt lk 34)

/ Tagasilöögiklappide toimimist tuleb kooskõlas riiklike ja regionaalsete määrustega regulaarselt kontrollida vastavalt standardile EN 806-5 (vähemalt kord aastas).

/ Termostaadi hea toimimise tagamiseks on tarvis termostaat keerata aeg-ajalt päris kuumu ja päris külma peale.



LÄBIVOOLUDIAGRAMM (vt lk 34)



VARUOSAD (vt lk 41)

XXX =	Värvid
000 =	Kroom
140 =	Brushed Bronze
250 =	Brushed Gold-Optic
300 =	Polished Redgold
310 =	Brushed Redgold
330 =	Polished Black Chrome
340 =	Brushed Black Chrome
670 =	Matt Black
800 =	Stainless Steel Optic
820 =	Brushed Nickel
830 =	Polished Nickel
950 =	Brushed Brass
990 =	Polished Gold-Optic



PUHASTAMINE (vt lk 38)



KASUTAMINE (vt lk 37)

Dušipea tühendamiseks tuleb see pärast kasutamist kergelt kaldu asetada.

RIKE	PÕHJUS	LAHENDUS
/ Vähe vett	/ Surve ebapiisav	/ Kontrollige vee survet torudes (kui pump on installeeritud, kontrollige kas pump töötab)
	/ Regulaatori filter on määrdund	/ Puhastage termostaadi ees ja regulaatori peal olevad filtrid
	/ Duši sõelatihend must	/ Puhastage duši ja vooliku vaheline sõelatihend
/ Ristvool, soe vesi surutakse suletud segisti korral külmaveetoru või vastupidi, kui segisti on suletud	/ Tagasilöögiklapp määrdund/katki	/ Tagasilöögiklapp puhastada ja vajadusel välja vahetada
/ Väljavoolava vee temperatuur ei vasta seatud temperatuurile	/ Termostaati pole reguleeritud	/ Reguleerige termostaati
	/ Sooja vee temperatuur liiga madal	/ Tõstke sooja vee temperatuuri 42 °C kuni 60 °C
/ Termoregulatsioon pole võimalik	/ Termostaat tööelement on lubjastunud	/ Vahetage termostaat tööelement
	/ Uuel paigaldusel põhikorpus valesti ühendatud (peab olema külma paremal, soe vasakul) või 180° pööratud	/ Paigaldage funktsiooniblokk 180° pöördedega
/ Avatud süsteemi boiler ei hakka termostaadiga tööle	/ Filtrid määrdund	/ Veepihusti lubjastunud, must
	/ Tagasilöögiklapp on kinni	/ Tagasilöögiklapp välja vahetada
	/ Veehulga piirajat ei ole ära võetud	/ Eemaldage veehulga piiraja



△ DROŠĪBAS NORĀDES

- △ Montāžas laikā, lai izvairītos no saspiedumiem un iegriezumiem, nepieciešams nēsāt cimdus.
- △ Šo produktu drīkst izmantot tikai, lai mazgātos, higiēnai un ķermeņa tīrīšanai.
- △ Bērni, kā arī pieaugušie ar fiziskiem, garīgiem un/vai sensoriskiem ierobežojumiem nedrīkst lietot šo produktu bez uzraudzības. Personas, kas atrodas alkohola vai narkotisko vielu iespaidā, nedrīkst lietot šo dušas sistēmu.
- △ Nepieciešams izvairīties no dušas strūkļas tieša kontakta ar jutīgām ķermeņa daļām (piem., acīm). Nepieciešams ievērot pietiekošu attālumu starp dušu un ķermeni.
- △ Šo produktu nedrīkst izmantot kā roku balstu. Nepieciešams uzmontēt atsevišķu roku balstu.
- △ Jāizlīdzina spiediena atšķirības starp aukstā un karstā ūdens pievadiem.

NORĀDĪJUMI MONTĀŽAI

- / Pirms montāžas nepieciešams pārbaudīt, vai produktam transportēšanas laikā nav radušies bojājumi. Pēc iebūvēšanas bojājumi, kas radušies transportēšanas laikā, vai virsmas bojājumi netiek atzīti.
- / Cauruļvadi un armatūra ir jāuzstāda, jāizskalo un jāpārbauda saskaņā ar spēkā esošajiem standartiem.
- / Jāievēro attiecīgās valstīs spēkā esošās montāžas prasības.
- / Jāiemontē dušas komplektā esošais filtrs, lai novērstu netīrumu ieplūšanu no ūdens vada. Ieskalotie netīrumi var traucēt dušas funkciju un/vai arī izraisīt rokas dušas daļu bojājumus, par kuriem Hansgrohe nenes atbildību.
- / Produkts nav paredzēts lietošanai kopā ar tvaika vannu!
- / Ja izstrādājuma montāžu veic kvalificēti speciālisti, jāseko, lai nostiprināšanas virsma visā nostiprināšanas zonā būtu gluda (šuves un flīzes nav izvīrītas uz āru), lai sienas konstrukcija būtu piemērota izstrādājuma montāžai un būtu pietiekami izturīga. Komplektā esošās skrūves un dībeļi ir paredzēti tikai šī izstrādājuma nostiprināšanai. Ja sienas konstrukcija ir citāda, jāievēro dībeļu ražotāja norādījumi.
- / Galvas dušas statīvs paredzēts vienīgi galvas dušas atbalstīšanai, to nedrīkst noslogot ar citiem priekšmetiem!

TEHNISKIE DATI

Darba spiediens:	maks. 1 MPa
Ieteicamais darba spiediens:	0,1 - 0,5 MPa
Pārbaudes spiediens:	1,6 MPa
	(1 MPa = 10 bar = 147 PSI)
Karstā ūdens temperatūra:	maks. 60°C
Termiskā dezinfekcija:	70°C / 4 min

- / Drošības vārsts
- / Izstrādājums ir paredzēts tikai dzeramajam ūdenim!

SIMBOLU NOZĪME



Neizmantojot silikonu, kas satur etiķskābi!



max. ≈ 42°C DROŠĪBAS FUNKCIJA (skat. lpp. 35)

Pateicoties drošības funkcijai, vēlamo augstāko temperatūru, piem., maks. 42°C, var iestatīt jau iepriekš.



IEREGULĒŠANA (skat. lpp. 35)

Pēc montāžas jāpārbauda termostata iztekas temperatūra. Korektūra ir nepieciešama gadījumā, ja temperatūra iztekas vietā atšķiras no termostatā iestatītās temperatūras.



APKOPE (skat. lpp. 34)

/ Regulāri jāpārbauda pretvārsta funkcija saskaņā ar EN 806-5 saistībā ar nacionālajiem vai vietējiem noteikumiem (vismaz vienreiz gadā).

/ Lai nodrošinātu regulatora nevainojamu darbību, termostatu laiku pa laikam jāiestata uz maksimāli aukstu un maksimāli karstu ūdeni.



CAURPLŪDES DIAGRAMMA (skat. lpp. 34)



REZERVES DAĻAS (skat. lpp. 41)

XXX = Krāsu kodi

000 = Hroma

140 = Brushed Bronze

250 = Brushed Gold-Optic

300 = Polished Redgold

310 = Brushed Redgold

330 = Polished Black Chrome

340 = Brushed Black Chrome

670 = Matt Black

800 = Stainless Steel Optic

820 = Brushed Nickel

830 = Polished Nickel

950 = Brushed Brass

990 = Polished Gold-Optic



TĪRĪŠANA (skat. lpp. 38)



LIETOŠANA (skat. lpp. 37)

Lai no augšējās dušas iztektu ūdens, pēc lietošanas, nedaudz noslieciet to.

TRAUCĒJUMS

- / Maz ūdens
- / Ūdens sajaukšanās, karstais ūdens slēgtā stāvoklī tiek spiests aukstā ūdens cauruļvados un otrādi.
- / Ūdens temperatūra nesaskan ar iestatīto temperatūru
- / Nav iespējama temperatūras regulēšana
- / Caurteces sildītājs neieslēdzas, darbojoties termostatom

IEMESLS

- / Problēmas ar ūdens apgādi
- / Netīrs regulatora filtrs
- / Netīrs dušas filtra blīvējums
- / Pretvārsts ir netīrs/bojāts
- / Termostats nav ieregulēts
- / Pārāk zema ūdens temperatūra
- / regulators aizkalķojies
- / Jaunas instalācijas gadījumā pamatelements ir nepareizi pieslēgts (jābūt: aukstais ūdens pa labi, karstais pa kreisi) vai ir pārgriezts par 180°.
- / Filtri netīri
- / Pretvārsts ir iesprūdis
- / Rokas duša nav demontēts vārsts

BOJĀJUMU NOVĒRŠANA

- / Pārbaudīt spiedienu ūdenīvadā
- / Tīrīt filtrus pirms termostata un uz regulatora
- / Iztīrīt filtra blīvējumu starp dušu un šļūteni
- / Tīrīt, nepieciešamības gad. nomainīt pretvārstu
- / Ieregulēt termostatu
- / Paaugstināt karstā ūdens temperatūru no 42°C līdz 60°C
- / Nomainīt regulatoru
- / Pagrieziet par 180° iekšējo bloku
- / Strūkļas veidotājs ir aizkalķojies, netīrs
- / Nomainīt pretvārstu
- / Izņemt no rokas dušas vārstu



⚠ SIGURNOSNE NAPOMENE

- ⚠ Prilikom montaže se radi sprečavanja prignječanja i posekوتا moraju nositi rukavice.
- ⚠ Proizvod sme da se koristi samo za kupanje, tuširanje i ličnu higijenu.
- ⚠ Deca, kao i telesno, mentalno i/ili senzorno hendikepirane odrasle osobe ne smeju da koriste proizvod bez nadzora. Osobe koje su pod uticajem alkohola ili droga ne smeju da koriste proizvod.
- ⚠ Mora se izbegavati kontakt mlaza iz tuša sa osetljivim delovima tela (npr. očima). Telo korisnika mora biti na dovoljnom odstojanju od tuša.
- ⚠ Proizvod se ne sme koristiti za kao ručka za pridržavanje. U tu svrhu se mora postaviti zaseban rukohvat.
- ⚠ Velika razlika u pritisku između vruće i hladne vode mora biti izbalansirana.

INSTRUKCIJE ZA MONTAŽU

- / Pre montaže se mora proveriti da li je proizvod oštećen pri transportu. Nakon ugradnje se ne priznaju nikakve reklamacije koje se odnose na površinska i transportna oštećenja.
- / Vodovi i armatura moraju biti postavljeni, isprani i testirani prema važećim normama.
- / Treba se pridržavati propisa koji u određenim zemljama važe za instalacije.
- / Obavezno ugradite mrežicu upakovanu s tušem, čime sprečavate ulazak prljavštine iz vodovoda. Prljavština može dovesti do delimičnog ili potpunog oštećenja delova tuša. Za eventualna oštećenja uzrokovana prljavštinom proizvođač Hansgrohe nije odgovoran.
- / Proizvod nije predviđen za upotrebu u parnim kupatilima!
- / Kada proizvod montira kvalifikovano stručno osoblje treba paziti da čitava površina na koju se učvršćuje bude ravna (bez istaknutih fuga ili krivljenja pločica), da je zidna konstrukcija primerena montaži proizvoda, i posebno da nema slabih mesta. Priloženi zavrtnji i tiplovi prikladni su samo za beton. Kod drugih zidnih nadgradnji treba obratiti pažnju na navode proizvođača tiplova.
- / Nosač tuša iznad glave je dimenzioniran samo za držanje datog tuša i ne sme se opterećivati drugim predmetima!

TEHNIČKI PODACI

Radni pritisak:	maks. 1 MPa
Preporučeni radni pritisak:	0,1 - 0,5 MPa
Probni pritisak:	1,6 MPa
	(1 MPa = 10 bar = 147 PSI)
Temperatura vruće vode:	maks. 60°C
Termička dezinfekcija:	70°C / 4 min
/ Zaštita od povratnog toka	
/ Proizvod je koncipiran isključivo za pijaću vodu!	

OPIS SIMBOLA



max.
≈ 42°C

Nemojte koristiti silikon koji sadrži sirćetnu kiselinu!

SAFETY FUNKCIJA (vidi stranu 35)

Zahvaljujuću Safety funkciji, može se podesiti željena maksimalna temperatura, npr. maks. 42°C.



PODEŠAVANJE (vidi stranu 35)

Nakon instalacije potrebno je ispitati izlaznu temperaturu termostata. Korekcija je neophodna, ako izmerena temperatura odstupa od temperature koja je nameštena na termostatu.



ODRŽAVANJE (vidi stranu 34)

/ Ispravno funkcionisanje nepovratnog ventila se mora redovno proveravati prema standardu EN 806-5 i u skladu s važećim nacionalnim ili regionalnim propisima (najmanje jednom godišnje).

/ Kako bi se olakšala prohodnost i produžio vek trajanja regulacione jedinice, potrebno je s vremena na vreme podesiti termostat na položaje za maksimalno toplu i maksimalno hladnu vode.



DIJAGRAM PROTOKA (vidi stranu 34)



REZERVNI DELOVI (vidi stranu 41)

XXX = Oznake boja

000 = Hrom

140 = Brushed Bronze

250 = Brushed Gold-Optic

300 = Polished Redgold

310 = Brushed Redgold

330 = Polished Black Chrome

340 = Brushed Black Chrome

670 = Matt Black

800 = Stainless Steel Optic

820 = Brushed Nickel

830 = Polished Nickel

950 = Brushed Brass

990 = Polished Gold-Optic



ČIŠĆENJE (vidi stranu 38)



RUKOVANJE (vidi stranu 37)

Nakon korišćenja neznatno nagnite tuš iznad glave u stranu da biste ga ispraznili.

S METNJA

/ Nedovoljno vode

UZROK

/ Prenizak pritisak vode

/ Očistite mrežicu za hvatanje prljavštine regulacione jedinice

/ Mrežasta zaptivka tuša je prljava

/ Nepovratni ventil je prljan/neispravan

/ Termostat nije podešen

/ Preniska temperatura tople vode

/ regulaciona jedinica je začepljena kamencem

/ Pri ponovnoj instalaciji telo je pogrešno priključeno (potrebno je priključiti hladnu vodu desno, a vruću levo) ili je zakrenuto za 180 stepeni.

/ Mrežice za hvatanje prljavštine su prljave

/ Nepovratni ventil se nije vratio u početni položaj

/ Prigušnica u ručnom tušu nije odstranjena

POMOĆ

/ Ispitajte pritisak u cevima

/ Očistite mrežice za hvatanje prljavštine ispred termostata i na regulacionoj jedinici

/ Očistite mrežastu zaptivku između tuša i crijeva

/ Očistite ili, po potrebi, zamenite nepovratni ventil

/ Podesite termostat

/ Povećajte temperaturu vruće vode na 42-60°C

/ Zamenite regulacionu jedinicu

/ Unutrašnji blok okrenite za 180 stepeni

/ Uobličavač mlaza je prljan ili začepljen naslagama kamena

/ Zamenite nepovratni ventil

/ Odstranite prigušnicu iz ručnog tuša



△ SIKKERHETSHENVISNINGER

- △ Bruk hansker under montasjen for å unngå klem- og kuttskader.
- △ Produktet skal kun brukes for bade-, hygiene- og kroppshygiene.
- △ Barn og voksne med fysiske og psykiske og/eller sensoriske handicap skal ikke bruke dusjsystemet uten oppsyn. Personer som er påvirket av alkohol eller narkotika skal ikke bruke dusjsystemet.
- △ Dusjstrålen skal ikke komme i kontakt med ømfintlige kroppsdeler (f.eks. øynene). Overhold en tilstrekkelig avstand mellom dusjen og kroppen.
- △ Produktet skal ikke brukes som holdegrep. Det skal monteres en separat holdegrep.
- △ Store trykkdifferanser mellom kaldt- og varmtvannstilkoblinger skal utlignes.

MONTAGEHENVISNINGER

- / Før montasjen skal produktet sjekkes for transportskader. Etter monteringen aksepteres ikke noen transport- eller overflateskader.
- / Ledningene og armaturen skal monteres, spyles og sjekkes iht. de gyldige normer.
- / Gjeldende retningslinjer for rørleggerarbeid i de enkelte land skal følges.
- / Silpakningen som er levert med dusjen skal bygges inn for å forhindre at smuss spyles inn fra ledningsnettet. Innspylt smuss kan påvirke funksjonen negativt og/eller kan medføre skader på hånddusjens funksjonsdeler. Hansgrohe påtar seg inget ansvar for skader som resulteres av dette.
- / Produktet er ikke påtenkt for bruk sammen med et dampbad!
- / Når kvalifisert fagfolk monterer produktet, skal man påse at hele området der produktet monteres er plant (ingen fremstående fuger eller flisekanter), at oppbygging av veggene er egnet for montasje av produktet og at veggene ikke viser noen svakheter. Medleverte skruer og pluggene egner seg kun for betong. Ved en annen veggoppbygging skal man ta hensyn til pluggproduzentens henvisninger.
- / Armen til hodedusjen er kun laget for å holde hodedusjen. Den må ikke belastes med andre gjenstander!

TEKNISKE DATA

Driftstrykk	maks. 1 MPa
Anbefalt driftstrykk:	0,1 - 0,5 MPa
Prøvetrykk	1,6 MPa (1 MPa = 10 bar = 147 PSI)
Varmtvannstemperatur	maks. 60°C
Termisk desinfisering:	70°C / 4 min
/ Egensikker mot tilbakeflyt	
/ Produktet er utelukkende designet for drikkevann!	

SYMBOLBESKRIVELSE



Ikke bruk silikon som inneholder eddiksyre!



max. ≈ 42°C SAFETY FUNCTION (se side 35)

Takket være egenskapen "Safety Function" kan det forhåndsinnstilles en ønsket maks. temperatur, f.eks. 42 °C.



JUSTERING (se side 35)

Etter avsluttet montering skal termostatens utløpstemperatur kontrolleres. Det er nødvendig med korrigering når temperaturen målt ved uttaksstedet avviker fra temperaturen som er innstilt på termostaten.



VEDLIKEHOLD (se side 34)

/ Funksjonen til returløpssperren skal iht. EN 806-5 og i samsvar med de nasjonale og lokale forskrifter sjekkes regelmessig (minst en gang i året).

/ For å holde regulerings-enheten bevegelig, skal termostaten stilles fra tid til annen på helt varmt og helt kaldt.



GJENNOMSTRØMNINGSDIAGRAM (se side 34)



SERVICEDELER (se side 41)

XXX =	Fargekode
000 =	Krom
140 =	Brushed Bronze
250 =	Brushed Gold-Optic
300 =	Polished Redgold
310 =	Brushed Redgold
330 =	Polished Black Chrome
340 =	Brushed Black Chrome
670 =	Matt Black
800 =	Stainless Steel Optic
820 =	Brushed Nickel
830 =	Polished Nickel
950 =	Brushed Brass
990 =	Polished Gold-Optic



RENGJØRING (se side 38)



BETJENING (se side 37)

Sett dusjhodet litt på skrå for å tømme det etter bruk.

FEIL	ÅRSAK	FEILRETTELSE
/ Lite vann	/ Forsyningsstrykk er ikke tilstrekkelig / Smussfangersil til reguleringsenheten skitten.	/ Ledningsstrykk sjekkes / Smussfangersil før termostaten og på reguleringsenheten rengjøres
/ Krysstrømning, varmt vann presses ved lukket armatur inn i kaldvannsledning eller omvendt	/ Dusjens silpakning er skitten / Returløpstopper skitten/defekt	/ Silpakning mellom dusj og slangen rengjøres / Returløpstopper rengjøres, byttes hvis nødvendig
/ Utløpstemperatur samsvarer ikke med innstilt temperatur	/ Termostat ble ikke justert / For lav varmtvannstemperatur	/ Termostat justeres / Varmtvannstemperatur økes til mellom 42 °C og 60 °C
/ Temperaturregulering er ikke mulig	/ reguleringsenhet forkalket / Ved nyinstallasjon: basiselement feilaktig tilkoblet (riktig: kaldt høyre, varmt venstre) eller bygd inn 180° forvrent	/ reguleringsenhet byttes / Funksjonsblokk bygges inn 180° forvrent
/ gjennomstrømningsvannvarmer innkobler ikke under termostadrift	/ Smussfangersil skitten / Returløpstopper sitter fast / Drossel til hånddusjen ikke fjernet	/ Stråleformer er forkalket, skitten / Returløpstopper byttes / Drossel fjernes fra hånddusjen



УКАЗАНИЯ ЗА БЕЗОПАСНОСТ

- ⚠ При монтажа трябва да се носят ръкавици, за да се избегнат наранявания поради притискане или порязване.
- ⚠ Позволено е използването на продукта само за къпане, хигиена и цели на почистване на тялото.
- ⚠ Не е позволено деца, както и възрастни с физически, умствени и/или сензорни ограничения да използват продукта без надзор. Не е позволено използването на системата на продукта от лица, употребили алкохол или дрога.
- ⚠ Трябва да се избягва контакта на струите на разпръсквателя с чувствителни части на тялото (напр. очите). Между разпръсквателя и тялото трябва да се спазва достатъчно разстояние.
- ⚠ Продуктът не бива да се използва като дръжка. Трябва да се монтира отделна дръжка.
- ⚠ Големите разлики в налягането между изводите за студената и топлата вода трябва да се изравняват.

УКАЗАНИЯ ЗА МОНТАЖ

- / Преди монтажа продуктът трябва да се провери за транспортни щети. След монтажа не се признават транспортни или повърхностни щети.
- / Тръбопроводите и арматурата трябва да се монтират, промият и проверят в съответствие с валидните норми.
- / Трябва да бъдат спазвани валидните в съответните страни предписания за инсталиране.
- / Опакованото заедно с разпръсквателя уплътнение с цедка трябва да се монтира, за да се избегне натрупване на замърсявания от водопроводната мрежа. Натрупването на замърсявания може да наруши функцията и/или да доведе до увреждания на функционалните части на разпръсквателя, Hansgrohe не носи отговорност за получените се по този начин щети.
- / Продуктът не е предвиден за употреба във връзка с парна баня!
- / При монтаж на продукта от квалифицирани специалисти да се внимава за това, закрепващата повърхност в целия диапазон на закрепването да бъде равна (без изпъкнали fugи или изместване на плочки), конструкцията на стената да е подходяща за монтаж на продукта и особено за това, да няма слаби места. Приложените винтове и дюбели са подходящи само за бетон. При други стени конструкции да се спазват данните на производителя на дюбели.
- / Рамото на разпръсквателя за главата е разработена само, за да държи разпръсквателя за главата, то не бива да се натоварва с други предмети!

ТЕХНИЧЕСКИ ДАННИ

Работно налягане:	макс. 1 МПа
Препоръчително работно налягане:	0,1 - 0,5 МПа
Контролно налягане:	1,6 МПа
	(1 МПа = 10 bar = 147 PSI)
Температура на горещата вода:	макс. 60°C
Термична дезинфекция:	70°C/4 мин

- / Самозащитен против обратно изтичане
- / Продуктът е разработен само за питейна вода!

ОПИСАНИЕ НА СИМВОЛИТЕ



Не използвайте силикон, съдържащ оцетна киселина!

max.
≈ 42°C

SAFETY FUNCTION (вижте стр. 35)

Благодарение на Safety Function (функция за безопасност) желаната максимална температура може да се настрои предварително напр. на макс. 42 °C.



ЮСТИРАНЕ (вижте стр. 35)

След извършен монтаж трябва да се провери температурата на крайника на термостата. Ако измерената температура на мястото на водоземане се различава от настроената на термостата температура, е необходима корекция.



ПОДДРЪЖКА (вижте стр. 34)

/ Съгласно EN 806-5 функционирането на приспособленията за предотвратяване на обратния поток трябва редовно да се проверява в съответствие с националните или регионални изисквания (поне веднъж годишно).

/ За да се гарантира лекоподвижността на регулиращото звено, от време на време термостатът трябва да се поставя на максимално топло и на максимално студено.



ДИАГРАМА НА ПОТОКА (вижте стр. 34)



СЕРВИЗНИ ЧАСТИ (вижте стр. 41)

XXX = Цветово кодиране

000 = Хром

140 = Brushed Bronze

250 = Brushed Gold-Optic

300 = Polished Redgold

310 = Brushed Redgold

330 = Polished Black Chrome

340 = Brushed Black Chrome

670 = Matt Black

800 = Stainless Steel Optic

820 = Brushed Nickel

830 = Polished Nickel

950 = Brushed Brass

990 = Polished Gold-Optic



ПОЧИСТВАНЕ (вижте стр. 38)



ОБСЛУЖВАНЕ (вижте стр. 37)

За изправване на разпръсквателя на главата след употреба го поставете леко наклонен.

НЕИЗПРАВНОСТ

/ Малко вода

ПРИЧИНА

/ Захранващото налягане не е достатъчно

/ Цедката за улавяне на замърсяванията на регулиращия

елемент е замърсена

/ Замърсено е уплътнението с цедка на разпръсквателя

ПОМОЩ

/ Проверете налягането на тръбопровода

/ Почистете цедките за улавяне на замърсяванията преди термостата и на регулиращия елемент

/ Почистете уплътнението с цедка между разпръсквателя и маркуча

/ Кръстосване на потока, при затворена арматура топлата вода навлиза в линията на студената вода или обратно

/ Замърсено/дефектно приспособление за предотвратяване на обратния поток

/ Почистете респ. сменете приспособлението за предотвратяване на обратния поток

/ Изходящата температура не съвпада с настроената температура

/ Термостатът не е юстиран

/ Твърде ниска температура на водата

/ Юстиране на термостата

/ Повишете ограничението за топлата вода на 42 °C до 60 °C

/ Не е възможно регулиране на температурата

/ Покрит с варовик регулиращ елемент

/ При нова инсталация основното тяло е свързано погрешно (Зад.: студено отдясно, топло отляво или монтирайте със завъртане от 180°)

/ Смяна на регулиращия елемент

/ Монтирайте функционалния блок със завъртане на 180°

/ Проточният нагревател не се включва при работа на термостата

/ Цедките за улавяне на замърсяванията са замърсени

/ Здравно стоящо приспособление за предотвратяване на обратния поток

/ Дроселът в ръчния разпръсквател не е демонтиран

/ Приспособлението за оформяне на струята е покрито с варовик, замърсен

/ Смяна на приспособлението за предотвратяване на обратния поток

/ Отстранете дросела от ръчния разпръсквател



△ 安全上の注意

- △ 施工の際は手を挟んだり怪我をしないように、手袋をはめてください。
- △ この製品は、体や手を洗う等の製品本来の目的以外には使用しないでください。
- △ 製品に関する危険性をご理解いただけない方や、身体や精神にハンディキャップがあり安全なご利用が困難なお子様や大人の方のご利用は控えてください。生命に重大な危険が及ぶことや、物的損害の危険があります。アルコールまたは薬物の影響下にある方の使用はできません。
- △ シャワー吐水を身体の敏感な部分（例えば、目など）に使用しないでください。シャワーと身体の間には十分な距離をとってください。
- △ 製品は取っ手として使用できません。必要に応じて別途取っ手を設置してください。
- △ 給水・湯の圧力差は0.1(MPa)以内としてください。

施工上の注意

- / 製品の施工前に輸送でのダメージがないか確認してください。施工後のキズ等のお申し出はお断りさせて頂いています。
- / 配管と水栓は、関連法規に従って施工、洗浄、および試験を行ってください。
- / 施工行う地域に適用される関連法規をお守りください。
- / 配管からのゴミ等を防ぐため、同梱のシーパッキングをご利用ください。ゴミなどが入ると、シャワーの機能を損なったり、機能部品に損傷を与えたりする可能性があります。これらの不具合に関してハンスグローエは責任を一切負いません。
- / この製品は、スチーム(ミスト)バス、サウナ等の高温、多湿になる場所では使用できません!
- / 適切な資格を持つ方が製品の施工を行ってください。施工面が平らであること(躯体の凹凸やタイル等の段差がないこと)、壁の構造が製品の施工に適しており必要な強度があることを確認してください。同梱のネジとプラグ(アンカー)はコンクリート用です。他の壁構造については、使用に適したプラグ(アンカー)を利用し製造業者の施工指示を確認してください。
- / オーバーヘッドシャワーのアームには、オーバーヘッドシャワー以外の他の物をぶら下げたり余計な力を与えないでください。

技術資料

- 使用圧力: 最大 1 MPa
 推奨使用水圧: 0,1 - 0,5 MPa
 耐圧試験圧力: 1,6 MPa
 (1 MPa = 10 bar = 147 PSI)
- 給湯温度: 最大 60°C
 お湯による高温消毒: 70°C/4 分
- / 逆流防止処置がされています
 - / この製品は飲料水での使用が前提となっています(日本においては水道法に適合する飲料水)!

アイコンの説明



max.
≈ 42°C

酢酸系シリコンをご使用にならないでください!

Safety Function(安全機能) (次のページを参照 35)

「Safety Function」を使うと、最高温度を例えば42°Cにセットすることができます。



調整 (次のページを参照 35)

施工後に吐水温度を確認して下さい。吐水温度がサーモスタートに設定した温度から大きく外れている場合、温度調整が必要です。



メンテナンス (次のページを参照 34)

/ 逆止弁は、EN 806-5に従って定期的(少なくとも年に1回)に確認をしてください(日本においては関連法規に従ってください)。

/ サーモスタートの動作を適切に保つために、やけどに注意して吐水をしながらかサーモスタートのハンドルを湯・水範囲最大に動かしてください。



流量曲線図 (次のページを参照 34)



スペアパーツ (次のページを参照 41)

XXX = 仕上げ色

000 = Chrome

140 = Brushed Bronze

250 = Brushed Gold-Optic

300 = Polished Redgold

310 = Brushed Redgold

330 = Polished Black Chrome

340 = Brushed Black Chrome

670 = Matt Black

800 = Stainless Steel Optic

820 = Brushed Nickel

830 = Polished Nickel

950 = Brushed Brass

990 = Polished Gold-Optic



お手入れ方法 (次のページを参照 38)



使用方法 (次のページを参照 37)

ご利用後にオーバーヘッドシャワー内部の水を排出するには、散水板を少し傾けます。

症状	原因	対応策
/ 流量が少ない	/ 水圧不足 / フィルターにゴミの付着 / シャワーのフィルターパッキンにゴミが付着	/ 1次側の圧力を確認してください / 水栓手前とサーモカートリッジのフィルターを清掃してください / シャワーとホースの間のフィルターパッキンを清掃してください
/ クロスコネクション、水栓が閉時に水が湯側に逆流、又はその逆の現象	/ 逆流防止装置にゴミの付着故障	/ 逆流防止装置を清掃し、必要に応じて交換してください
/ 吐水温度が設定温度と一致しない	/ サーモスタートの温度調整をしていない / 吐水温度が低すぎる	/ サーモスタートの温度調節をしてください / 給湯温度を42°C~60°Cに上げて下さい(やけどの危険性がある場合は温度リミッター等を設定してください)。
/ 温調不良	/ サーモカートリッジがカルキで汚れている / 本体の施工ミス: 配管が正しく接続されていない(正しい設定: 右が水、左が湯)	/ サーモカートリッジを交換してください / 180°回転して取り付けてください
/ サーモスタート混合栓を使っている間、瞬間湯沸かし器が着火しない	/ フィルターの詰まり / 逆流防止装置の動作不良 / 流量リミッター付ハンドシャワーを使用	/ 吐水口部品にカルキが付着 / 逆流防止装置を交換してください / ハンドシャワーから流量リミッターを取り外してください

施工方法 (次のページを参照 33)



UDHËZIME SIGURIE

- △ Për të evituar lëndimet e pickimeve ose të prerjeve gjatë procesit të montimit duhet që të vishni doreza.
- △ Produkti duhet të përdoret vetëm qëllimet e banjave, të higjienës dhe të larjes së trupit.
- △ Fëmijët dhe të rriturit me aftësi të kufizuara fizike, mendore dhe/ose ndijuese nuk duhet ta përdorin produktin pa qenë nën mbikëqyrje. Personat që janë nën ndikimin e drogave ose të alkoolit nuk duhet ta përdorin produktin.
- △ Kontakti i valëve të dushit me pjesët e ndjeshme të trupit (p.sh. me sytë) duhet që të shmanget. Midis dushit dhe trupit duhet që të mbahet një distancë e mjaftueshme.
- △ Produkti nuk duhet të përdoret si dorëzë mbajtëse. Duhet të montohet një dorëzë mbajtëse e veçantë
- △ Ndryshimet e mëdha të presionit mes lidhjeve të ujit të ftohtë dhe atij të ngrohtë duhen ekuilibruar.

UDHËZIME PËR MONTIMIN

- / Përpara montimit duhet që produkti të kontrollohet për dëmtime nga transporti. Pas instalimit nuk do të njihet asnjë dëmtim nga transporti ose dëmtim i sipërfaqes.
- / Tubacionet dhe rubinetet duhet që të montohen, të shpëlahen dhe të kontrollohen sipas standardeve në fuqi
- / Duhet të respektohen linjat udhëzuese të instalimit, të vlefshme për vendet respektive.
- / Sita që i kemi bashkëngjitur spërkatëses duhet përdorur për të evituar thithjen e papastërtive nga rrjeti i ujësllësit. Ndotjet mund të dëmtojnë pjesë funksionale të spërkatëses. Hansgrohe nuk merr përgjegjësinë për dëmet e shkaktuara në këtë mënyrë.
- / Pajisja nuk është parashikuar për përdorim në lidhje me një banjë me avull!
- / Gjatë montimit të produktit nga ana e personit të kualifikuar duhet pasur parasysh që e gjithë sipërfaqja mbërthyesë të jetë e drejtë (nuk duhet të ketë hapësira mes pllakave). Mbi të gjitha muri duhet të jetë i përshtatshëm për montim dhe nuk duhet të ketë pika të dobëta. Vidhat dhe kunjat e bashkëngjitura janë të përshtatshme vetëm për beton. Te përbërja tjetër murore të merren parasysh të dhënat e prodhuesit të kunjave.
- / Mbjajtësja e kokës së dushit është projektuar vetëm për mbajtjen e kokës së dushit dhe nuk duhet që të rëndohet me objekte të tjera!

TË DHËNA TEKNIKE

Presioni gjatë punës	maks. 1 MPa
Presioni i rekomanduar:	0,1 - 0,5 MPa
Presioni për provë:	1,6 MPa
	(1 MPa = 10 bar = 147 PSI)
Temperatura e ujit të ngrohtë	maks. 60°C
Dezinfektim Termik:	70°C / 4 min

- / Siguresa kundër rrjedhjes në drejtim të kundërt
- / Produkti është projektuar ekskluzivisht për ujë të pijshëm!

PËRSHKRIMI I SIMBOLIT



Mos përdorni silikon që në përbërje ka acid acetik.



FUNKSIONET E SIGURISË (shih faqen 35)

Falë Safety Function mund të përcaktohet temperatura maksimale e dëshiruar, p.sh. 42 °C.



JUSTIMI (shih faqen 35)

Pas montimit duhet kontrolluar temperatura në dalje e termostatit. Korrigjimet janë të nevojshme, nëse temperatura e matur në pikën e rrjedhjes së ujit nuk është e njëjtë me temperaturën e përcaktuar në termostat.



MIRËMBAJTJA (shih faqen 34)

/ Penguesit e rrjedhjes në drejtim të kundërt duhen kontrolluar rregullisht në bazë të normave EN 806-5 konform normave nacionale dhe regionale (së paku një herë në vit).

/ Për të lehtësuar përdorimin e njësisë rregulluese, termostati do të duhej çuar herë pas here nga shumë i ngrohtë në shumë të ftohtë.



DIAGRAMI I QARKULLIMIT (shih faqen 34)



PJESËT E SERVISIT (shih faqen 41)

XXX = Kodimi me anë të ngjyrave

000 = Krom

140 = Brushed Bronze

250 = Brushed Gold-Optic

300 = Polished Redgold

310 = Brushed Redgold

330 = Polished Black Chrome

340 = Brushed Black Chrome

670 = Matt Black

800 = Stainless Steel Optic

820 = Brushed Nickel

830 = Polished Nickel

950 = Brushed Brass

990 = Polished Gold-Optic



PASTRIMI (shih faqen 38)



PËRDORIMI (shih faqen 37)

Për të zbrazur kreun e dushit/rubinetes, pas përdorimit vendoseni lehtë anash.

DËMTIM

- / Pak ujë
- / Rrjedhje e kryqezuar, uji i ngrohte do të cohet tek tubacioni i ujit të ftohte kur armatura është e mbyllur ose anasjelltas
- / Temperatura reale nuk perputhet me temperaturën e regjistruar
- / Rregullimi i temperaturës nuk është i mundur
- / Ngrohësi i ujit nuk ndizet kur termostati është në punë

SHKAKU

- / Presioni ushqyes jo limjaftueshem
- / Sita që mbledh papastërtite tek njësia rregulluese është me papastërti
- / Gomina hermetizuese e pajisjes me papastërti
- / Penguesi i rrjedhjes mbrapsht të ujit me papastërti ose me defekt
- / Termostati nuk është rregulluar
- / Temperaturë e ulët e ujit të ngrohtë
- / Njësia rregulluese me kalk
- / Tek instalimi i ri karkasa baze është lidhur gabim (Duhet: ftohte djathtas, ngrohte majtas) ose është montuar 180grade ndryshe
- / Sita që mbledh papastërtite është e piset
- / Penguesi i rrjedhjes mbrapsht të ujit qëndron i fiksuar
- / Rregulluesi i ujit në tubacione nuk është i hequr nga spërkatësja

NDIHME

- / Kontrolloni presionin e tubacionit
- / Pastroni siten para termostatit dhe mbi njësine rregulluese
- / Pastroni gominen e sites midis pajisjes dhe tubit
- / Pastroni ose kembeni penguesin e rrjedhjes mbrapsht të ujit
- / Rregulloni termostatin
- / Rrisni temperaturën e ujit të ngrohte nga 42 °C deri 60 °C
- / Kembeni njësine rregulluese
- / Montoni bllokun e funksioneve në 180 grade mbrapsht
- / Rrezatuesi me kalk, me papastërti
- / Kembeni penguesin e rrjedhjes mbrapsht të ujit
- / Hiqni rregulluesin e ujit në tubacione nga spërkatësja



وصف الرمز

هام! لا تستخدم السليكون الذي يحتوي على أمحاضا
وظيفة الأمان (راجع صفحة 35) max. ≈ 42°C

يمكن إجراء ضبط مسبق للحد الأقصى لدرجة الحرارة المرغوبة، على سبيل المثال بحد أقصى 42° بفضل وظيفة الأمان.

الضبط (راجع صفحة 35)

بعد التركيب يجب فحص درجة حرارة الترموستات. يلزم إجراء تصحيح إذا اختلفت درجة الحرارة المقاسة عند موقع القياس عن درجة حرارة الترموستات.

الصيانة (راجع صفحة 34)

/ يجب فحص صمام عدم الرجوع بصفة منتظمة حسب المواصفة 5-EN 806 وذلك طبقاً للوائح الوطنية أو الإقليمية (مرة واحد سنوياً على الأقل).

/ لضمان التشغيل السلس للترموستات، من الضروري تحويله من وقت إلى آخر من أقصى سخونة إلى أقصى البرودة.

رسم للصرف (راجع صفحة 34)

قطع الغيار (راجع صفحة 41)

الألوان = XXX

كروم = 000

Brushed Bronze = 140

Brushed Gold-Optic = 250

Polished Redgold = 300

Brushed Redgold = 310

Polished Black Chrome = 330

Brushed Black Chrome = 340

Matt Black = 670

Stainless Steel Optic = 800

Brushed Nickel = 820

Polished Nickel = 830

Brushed Brass = 950

Polished Gold-Optic = 990

التنظيف (راجع صفحة 38)

التشغيل (راجع صفحة 37)

قم بامالة رأس الدوش قليلاً بعد الاستخدام حتى تقوم بتفريغها.

تنبيهات الأمان

⚠ يجب إرتداء قفازات لليد أثناء التركيب لتجنب حدوث أخطار الإنحشار أو الجروح.
⚠ لا يجب استخدام المنتج إلا في أغراض الاستحمام والأغراض الصحية وأغراض تنظيف الجسم.

⚠ لا يسمح لأي أطفال أو أفراد بالغين يعانون من إعاقات بدنية أو ذهنية أو حسية أو يعانون من جميع هذه الإعاقات باستخدام المنتج إلا تحت إشراف آخرين. كما أنه لا يسمح لأي شخص تحت تأثير تناول الكحول أو المخدرات باستخدام نظام الدش.

⚠ يجب تجنب حدوث اتصال مباشر بين الماء الخارج من رأس الدش وبين أجزاء الجسم الحساسة (مثل العينين). يجب وجود مسافة كافية بين رأس الدش والجسم.

⚠ ممنوع استخدام المنتج كمقبض. يجب تركيب مقبض منفصل.

⚠ يجب أن يكون تيار الماء الساخن والماء البارد متعادلين في الضغط.

تعليمات التركيب

/ قبل القيام بعملية التركيب، يجب فحص المنتج للتأكد من خلوه من أية تلفيات ناتجة عن النقل بعد القيام بعملية التركيب، لن يتم الاعتراف بوجود أية تلفيات سطحية أو تلفيات ناتجة عن عملية النقل.

/ يجب تركيب وغسيل واختيار التوصيلات وخلطات المياه طبقاً للمعايير السارية.

/ يجب مراعاة القواعد الخاصة بالتركيب وأعمال السباكة وفقاً للوائح الخاصة بكل بلد.

/ يجب إدخال الحلقة الشبكية لحماية الدش اليدوي من الأوساخ التي تحملها شبكة المواسير. حيث تؤدي الأوساخ الواردة إلى حدوث أعطال أو / وقد تتسبب في تلف أجزاء من من الدش، ومثل هذه الأعطال تلغي كافة المطالبات الخاصة بالمسؤولية أو الضمان.

/ لا يستخدم المنتج مع حمام بخارا

/ يجب الانتباه عند تركيب المنتج بواسطة فريق العمل المتخصص إلى أن جميع مواضع التثبيت جاهزة للتثبيت دون عوائق إخالية من المفصلات أو المصقات، وأن الحائط جاهز لتركيب المنتج مع عدم احتوائه على أية أماكن ضعيفة مبيئات

المسامير (الفيشر) والمسامير نفسها مناسبة للحوائط الخرسانية فقط، ويجب الالتزام بتعليمات الجهة المصنعة لمبيئات المسامير عند التثبيت في أنواع أخرى من الحوائط.

/ وظيفة ذراع دش الرأس هي فقط الإمساك بدش الرأس، ولذلك يجب عدم التحميل عليه بأشياء أخرى

المواصفات الفنية

ضغط التشغيل:

ضغط التشغيل الموصى به:

ضغط الاختبار:

درجة حرارة الماء الساخن:

تعقيم حراري:

/ خاصية عدم التدفق العكسي

/ المنتج مخصص فقط لماء الشرب!

العطل	السبب	العلاج والإصلاح
/ الماء غير كافٍ	/ ضغط الإمداد ليس كافياً	/ افحص ضغط المواسير
/ تدفق منعكس للمياه! الماء الساخن يندفع في ماسورة البارد أو العكس والخلاط مغلق.	/ مرشح الاتساخات الخاص بالمنظم متسخ	/ نظف مرشحات الاتساخات إلى الترموستات والمنظم
/ حرارة المياه لا تتوافق مع درجة الحرارة المضبوطة	/ سدادة مصفاة الدش متسخة	/ نظف سدادة المصفاة بين الدش والخرطوم
/ تنظيم الحرارة غير ممكن	/ صمام منع الرجوع متسخ / تالف	/ قم بتنظيف صمام منع الرجوع أو تغييره إذا لزم الأمر
/ سخان الفوري لا يعمل مع الترموستات	/ لم يتم ضبط الترموستات	/ اضبط الترموستات
	/ درجة حرارة الماء الساخن منخفضة للغاية	/ ارفع حد الماء الساخن إلى 60° - 42° درجة مئوية
	/ منظم متراكم عليه الجير	/ قم بتغيير منظم
	/ تم تركيب الجزء الرئيسي من الخلاط بشكل خاطيء (ينبغي أن يكون البارد يميناً، والساخن يساراً) أو تم عكسه 180 درجة	/ قم بتركيب الكتلة بالعكس 180 درجة
	/ الفلتر متسخ	/ موجه التيار متسخ / متراكم عليه الجير
	/ صمام منع الرجوع ثابت ولا يتحرك	/ قم بتغيير صمام منع الرجوع
	/ محدد التدفق غير مخلوع من الدش	/ انزع محدد التدفق من الدش

Δ GÜVENLİK UYARILARI

- Δ Montaj esnasında ezilme ve kesilme gibi yaralanmaları önlemek için eldiven kullanılmalıdır.
- Δ Ürün yalnızca banyo, hijyen ve beden temizliği amaçları doğrultusunda kullanılabilir.
- Δ Bedensel, ruhsal ve/veya sensörük engelli çocuk ve yetişkinler gözetimsiz olarak duş sistemini kullanmamalıdır. Alkol veya uyuşturucu etkisinde olanlar duş sistemini kullanmamalıdır.
- Δ Püskürtme başlıklarının hassas organlara teması (örn. gözler) önlenmelidir. Püskürtücü ile beden arasında yeterli mesafe bırakılmalıdır.
- Δ Ürün tutma kolu olarak kullanılmamalıdır. Ayrı bir tutma kolu monte edilmelidir.
- Δ Sıcak ve soğuk su bağlantıları arasında büyük basınç farklılıkları varsa, bu basınç farklılıklarının dengelenmesi gerekir.

MONTAJ AÇIKLAMALARI

- / Montaj işleminden önce ürün nakliye hasarları yönünden kontrol edilmelidir. Montaj işleminden sonra nakliye veya yüzey hasarları için sorumluluk üstlenilmemektedir.
- / Boruların ve armatürün montajı, yıkanması ve kontrolü geçerli normlara göre yapılmalıdır.
- / Ülkelerde geçerli kurulum yönetmeliklerine riayet edilmelidir.
- / El duşu kafasına eklenmiş olan süzgeç contası, boru şebekesinden sızan kirlerin önüne geçmek için, yerine monte edilmelidir. İçeri sızan bu kirler duşun fonksiyonunu sekteleyebilir ve/veya duşun fonksiyon parçaları üzerinde hasarlara sebep olabilir, bu yüzden meydana gelen hasarlardan Hansgrohe sorumlu tutulamaz.
- / Ürün bir buhar banyosu ile bağlantılı olarak kullanım öngörülmüştür!
- / Müteahhit, ürünü monteleyeceği yer, yani montaj plakasının monte edileceği duvar alanının tümü düz (herhangi bir eklem yerinin ya da duvar fayansının çıkıntısıyla) engellenmemiş, yapısı ürünü montelemeye uygun bir şekilde ve herhangi zayıf noktaları olamamasını sağlamalıdır. Kaplı vidalar ve çubuklar sadece beton için uygundur. Başka duvar yapıları için, imalatçının çubuk imal edenin belirttiği hususlar dikkate alınmalıdır.
- / Başlıklı püskürtücü kolu yalnızca başlıklı püskürtücünün tutulması için tasarlanmıştır, başka nesnelere üzerine yük bindirilmemelidir!

TEKNİK BİLGİLER

- İşletme basıncı: azami 1 MPa
Tavsiye edilen işletme basıncı: 0,1 - 0,5 MPa
Kontrol basıncı: 1,6 MPa
(1 MPa = 10 bar = 147 PSI)
- Sıcak su sıcaklığı: azami 60°C
Termik dezenfeksiyon: 70°C/4 dak
- / Geri emme önleyici
 - / Ürün sadece şebeke suyu için tasarlanmıştır!

SİMGE AÇIKLAMASI

 Asetik asit içeren silikon kullanmayın!

max. ≈ 42°C SAFETY FUNCTION (bakınız sayfa 35)

Emniyet fonksiyonu sayesinde, istenen maksimum sıcaklık Örn; maks. 42° C önceden ayarlanabilir.

 AYARLAMA (bakınız sayfa 35)

Montaj tamamlandıktan sonra, termostatların çıkış sıcaklığı kontrol edilmelidir. Alma noktasında ölçülen sıcaklık termostatta ayarlanan sıcaklıktan farklıysa, bir düzeltme gereklidir.

 BAKIM (bakınız sayfa 34)

/ EN 806-5 ve ulusal standartlar doğrultusunda Çek valfler düzenli olarak kontrol edilmelidir. (en az yılda bir kez)

/ Ayar ünitesinin kolay hareket etmesini sağlamak için, termostat belirli aralıklarla tamamen sıcak ve soğuk konuma getirilmelidir.



AKIŞ DİYAGRAMI (bakınız sayfa 34)



YEDEK PARÇALAR (bakınız sayfa 41)

XXX = Renkler
000 = Krom
140 = Brushed Bronze
250 = Brushed Gold-Optic
300 = Polished Redgold
310 = Brushed Redgold
330 = Polished Black Chrome
340 = Brushed Black Chrome
670 = Matt Black
800 = Stainless Steel Optic
820 = Brushed Nickel
830 = Polished Nickel
950 = Brushed Brass
990 = Polished Gold-Optic



TEMİZLEME (bakınız sayfa 38)



KULLANIMI (bakınız sayfa 37)

Kafa duşunu boşaltmak için kullanımdan sonra hafif eğri durmasını sağlayın.

GARANTİ BELGESİ**ÜRETİCİ VEYA İTHALATÇI FIRMANIN**

Unvanı: Hansgrohe Armatür Ltd. Şti
Adresi: Fulya Mahallesi Bahçeler Sokak Efe han 20/C
Mecidiyeköy Şişli İstanbul
Telefonu: (0-212) 273 07 30
Faks: (0-212) 273 07 40
web adresi: www.hansgrohe.com.tr

MALİN

Markası: Hansgrohe
Cinsi: Sıhhi tesisat malzemesi
Garanti Süresi: 2 YIL
Azami Tamir Süresi: 20 İş günü

GENEL MÜDÜR

Albert Emlek



Satıcı Firmasının:

Unvanı:
Adresi:
Telefonu:
Faks:
e-posta:
Fatura Tarih ve Sayısı:
Marka ve Modeli:
Teslim Tarihi ve Yeri:
Yetkilinin İmzası:
Firmanın Kaşesi:

Bu bölümü, ürünü aldığınız Yetkili Satıcı imzalayacak ve kaşeleyecektir.

ARIZA	SEBEP	YARDIM
/ Az su geliyor	/ Besleme basıncı yeterli değil	/ Hat basıncını kontrol edin
	/ Ayar ünitesinin filtresi kirlenmiş	/ Termostatın önündeki ve ayar ünitesindeki filtreleri temizleyin
	/ Duşun süzgeci tıkanmış olabilir	/ El duşu ile hortum arasındaki hortumu yıkayın
/ Çapraz akış, batarya kapalıyken sıcak su soğuk su hattına gönderiliyor ya da tam tersi	/ Çek valf kirlenmiş/anzalı	/ Çek valfi temizleyin ya da değiştirin
/ Çıkış sıcaklığı ayarlanan sıcaklıkla aynı değil	/ Termostat ayarlanmadı	/ Termostatı ayarlayın
	/ Sıcak suyun derecesi çok düşük	/ Sıcak su sıcaklığını 42 °C'ye yükseltin
/ Sıcaklık ayarı mümkün değil	/ ayar ünitesi kirlenmiş	/ ayar ünitesini değiştirin
	/ Yeni montaj sırasında ana gövde yanlış bağlanmış (Olmaması gereken: soğuk sağ tarafa, sıcak sol tarafa) ya da 180° döndürülerek takılmış	/ Fonksiyon bloğunu 180° döndürerek takın
/ Termostat modunda şofben devreye girmiyor	/ Filtre tıkanmış olabilir	/ Sprey modül kireçlenmiş, kirlenmiş
	/ Çek valf çalışmıyor olabilir	/ Çek valfi değiştirin
	/ El duşunun içindeki akım limitleyici çıkartılmamış olabilir	/ Akım limitleyiciyi el duşundan çıkartın

MONTAJI (bakınız sayfa 33)



△ BIZTONSÁGI UTASÍTÁSOK

- △ A szerelésnél a zúzódások és vágási sérülések elkerülése érdekében kesztyűt kell viselni.
- △ A terméket csak fürdéshez, mosakodáshoz, és egészségügyi tisztálkodáshoz szabad használni.
- △ Gyermek, valamint testileg, szellemileg fogyatékos és/vagy érzékelésben korlátozott személyek nem használhatják felügyelet nélkül a terméket. Alkohol és kábítószer befolyása alatt álló személyek nem használhatják a terméket.
- △ Kerülni kell a zuhanyugár érintkezését érzékeny testrészekkel (pl. szemek). Be kell tartani a megfelelő távolságot a zuhanyfej és a test között.
- △ A terméket nem szabad kapaszkodónak használni. Ehhez külön kapaszkodót kell felszerelni.
- △ A hidegvíz- és a melegvíz-csatlakozások közötti nagy nyomáskülönbséget kikell egyenlíteni!

SZERELÉSI UTASÍTÁSOK

- / A szerelés előtt ellenőrizni kell, hogy a terméknek nincs-e szállítási sérülése. Beépítés után a szállítási- vagy felületi sérüléseket nem ismerik el.
- / A vezetékeket és a csaptelepet az érvényes szabványoknak megfelelően kell felszerelni, öblíteni és ellenőrizni
- / Az egyes országokban érvényes installációs irányelveket be kell tartani.
- / A kézi zuhanyhoz csomagolt szűrőtömítést be kell szerelni a vízhálózatból származó szennyeződések kiküszöbölésére. A beáramló szennyeződések akadályozhatják és/vagy teljesen tönkre is tehetik a zuhany funkcióit. Az ezekből adódó károkkért a Hansgrohe nem felel.
- / A terméket nem gőzfűdővel együttes használatra tervezték!
- / Miközben szakképzett szakember végzi a termék felszerelését, ügyelni kell arra, hogy a rögzítési felületek a rögzítési terület teljes egészén síkok (nincsenek kiálló fugák vagy csempezések), a fal felépítése alkalmas a termék felszereléséhez, és különösképpen, hogy nincsenek benne gyenge pontok. A mellékelt csavarok és dübök csak betonhoz alkalmasak. Egyéb falazatoknál figyelembe kell venni a dübelygártó gyártói utasításait.
- / A zuhanyfej karja csak a zuhanyfej tartására alkalmas, és nem szabad más tárgyakkal megérinteni!

MŰSZAKI ADATOK

- Üzemi nyomás: max. 1 MPa
Ajánlott üzemi nyomás: 0,1 - 0,5 MPa
Nyomáspróba: 1,6 MPa
(1 MPa = 10 bar = 147 PSI)
- Forróvíz hőmérséklet: max. 60°C
Termikus fertőtlenítés: 70°C/4 perc
- / Visszafolyás gátlóval
 - / A terméket kizárólag ivóvízhez tervezték!

SZIMBÓLUMOK LEÍRÁSA



Ne használjon ecetsavtartalmú szilikont!

max. ≈ 42°C SAFETY FUNCTION (lásd a oldalon 35)

A biztonsági funkcióknak köszönhetően a kívánt hőmérsékletet pl. 42 Celsius fokban maximálhatjuk.



BEÁLLÍTÁS (lásd a oldalon 35)

A sikeres felszerelést követően ellenőrizni kell a termosztát kifolyási hőmérsékletét. Helyesbítés szükséges, ha a vízkivétel helyén mért hőmérséklet eltér a termosztáton beállított hőmérséklettől.



KARBANTARTÁS (lásd a oldalon 34)

- / A visszafolyásgátlók működése a EN 806-5 szabványnak megfelelően, a nemzeti vagy területi rendelkezésekkel összhangban, évente egyszer ellenőrizendő!
- / Ahhoz, hogy a szabályozóegység jól működjön, a termosztátot időről időre teljesen megrege és teljesen hidegre kell állítani.



ÁTFOLYÁSI DIAGRAMM (lásd a oldalon 34)



TARTOZÉKOK (lásd a oldalon 41)

- XXX = Színkódolás
000 = Króm
140 = Brushed Bronze
250 = Brushed Gold-Optic
300 = Polished Redgold
310 = Brushed Redgold
330 = Polished Black Chrome
340 = Brushed Black Chrome
670 = Matt Black
800 = Stainless Steel Optic
820 = Brushed Nickel
830 = Polished Nickel
950 = Brushed Brass
990 = Polished Gold-Optic



TISZTÍTÁS (lásd a oldalon 38)



HASZNÁLAT (lásd a oldalon 37)

- / A fejuhany kiürítéséhez ezt használat után állítsa enyhén ferdén.
- / A csaptelepeken átfolyt víz hőmérséklete fogyasztásra szánt víz esetében a 65°C-ot nem haladhatja meg. A csaptelep nem eredményezheti az emberi fogyasztásra (pl. ivás és főzés céljából) szánt víz minőségromlását.
- / Beüzemelés és üzemszünetek után szigorúan be kell tartani a használati útmutatóban leírtakat. Beüzemeléskor a csaptelepet át kell öblíteni, legalább 2 percig történő hideg- és melegvízes folytatást javasunk. Minimum 1 napos üzemszünet után fogyasztás előtt a csaptelepben stagnáló hideg- illetve melegvíz fogyasztása nem javasolt, a csaptelepben stagnáló vizet ki kell engedni, legalább 2 perces folytatás javasolt. A kifolytatás során nyert vizet ivóvízként, illetve ételkészítési céllal felhasználni nem szabad.
- / Tekintettel arra, hogy a forró víz fémoldó képessége a hideg vizénél nagyobb, emiatt főzés ivás céljából az OKI a hideg víz használatát javasolja.
- / A csaptelepek perlátorát javasolt havonta vízköteleníteni, illetve fertőtleníteni. A csaptelepek tisztítása, fertőtlenítése során kizárólag olyan vegyszer alkalmazható, amely megfelel a 201/2001. (X.25) Kormányrendelet, illetve a 38/2003. (VII.7) ÉSzM-FVM-KvVM együttes rendeletben leírtaknak.
- / A perlátor működési elvéből adódóan jelentős aeroszolt képez, így Legionella expozíció szempontjából fokozott kockázatot jelent. Ezért alkalmazása nem javasolt az egészségügyi intézmények fekvőbeteg ellátó szobáiban, illetve minden olyan helyen, ahol a hideg és/vagy használati melegvíz Legionella csíraszám a 49/2015 (XI.6.) EMMI rendelet alapján meghatározott beavatkozási szintet.

HIBA	OK	MEGOLDÁS
/ Kevés víz	/ a nyomás nem megfelelő / a szabályozóegység szennyeződést felfogó szűrője koszos / A zuhany szűrőtömítése koszos	/ a vezetékek nyomását ellenőrizni kell / A termosztát előtt és a szabályozó egységen lévő szennyező szűrők megtisztítása / A zuhany és a cső közötti szűrőt ki kell tisztítani
/ Keresztfolyás, a melegvíz a csap zárt állapotában a hidegvíz vezetékbe áramlik és fordítva	/ a visszafolyásgátló piszkos vagy hibás	/ a visszafolyásgátlót tisztítani kell ill. ki kell cserélni
/ A kifolyóvíz hőmérséklete nem egyezik a termosztáton beállított hőmérséklettel	/ a termosztát nem lett becsabályozva / túl alacsony melegvíz hőmérséklet	/ a termosztátot be kell szabályozni / a melegvíz hőmérsékletét 60 fokra kell felemelni
/ Nem lehetséges a hőmérséklet-szabályozás	/ szabályozó egység elvízkövesedett / Újrainsztallálásnál az alaptest rosszul csatlakozik (a hideget jobbra, a meleget balra vagy 180 fokkal elforgatva kell beszerelni)	/ szabályozó egység kicserélése / A funkcióblokkot 180 fokkal való elforgatás után beszerelni.
/ Az átfolyás melegítő nem kapcsol be a termosztát-üzem-módban	/ A szennyező szűrő koszos. / A visszafolyásgátló beragadt. / Nincs kiszerve a zuhanyrózsából a vízmennyiség szabályozó.	/ Sugárformázó elvízkövesedett, elszennyeződött / A visszafolyásgátló kicserélése javasolt. / El kell távolítani a vízmennyiség szabályozót.

SZERELÉS (lásd a oldalon 33)



תיאור הסמל

הערות בטיחות

אסור להשתמש בסיליקון המכיל חומצה אצטית!



פונקציית בטיחות (ראה עמוד 35)
max. $\approx 42^\circ\text{C}$

אפשר לקבוע מראש את הטמפרטורה המקסימלית הרצויה, לדוגמה 42 מעלות, באמצעות פונקציית הבטיחות

כוונון (ראה עמוד 35)



אחרי ההתקנה, צריך לבדוק את טמפרטורת היציאה של התרמוסטט. דרוש תיקון אם הטמפרטורה הנמדדת ביציאה שונה מהטמפרטורה שנקבעה בתרמוסטט

תחזוקה (ראה עמוד 34)



/ יש לבדוק את שסתומי האל חזור באופן קבוע על פי EN 806-5 בהתאם לתקנות הארציות או האזוריות (לפחות אחת לשנה)

/ כדי להבטיח פעולה חלקה של התרמוסטט, צריך לקבוע, מעת לעת, את התרמוסטט ממצב חם עד הסוף למצב קר עד הסוף

דיאגרמת זרימה (ראה עמוד 34)



חלקי חילוף (ראה עמוד 41)



XXX = צבעים

000 = מצופה כרום

Brushed Bronze = 140

Brushed Gold-Optic = 250

Polished Redgold = 300

Brushed Redgold = 310

Polished Black Chrome = 330

Brushed Black Chrome = 340

שחור מאט = 670

Stainless Steel Optic = 800

Brushed Nickel = 820

Polished Nickel = 830

Brushed Brass = 950

Polished Gold-Optic = 990

ניקוי (ראה עמוד 38)



הפעלה (ראה עמוד 37)



כדי לרוקן את ראש המקלחת אחרי השימוש, קבע אותו למצב משופע קלות

יש להשתמש בכפפות בזמן ההתקנה כדי למנוע פציעות וחתכים

המוצר מיועד לשימוש למטרות רחצה, היגיינה ושטיפת הגוף בלבד

אסור לילדים ומבוגרים בעלי קשיים פיזיים, מנטליים ואו תחושתיים להשתמש במוצר זה ללא השגחה. אנשים הנמצאים תחת השפעה של אלכוהול או תרופות אינם רשאים להשתמש במוצר זה

יש למנוע מגע של זרמי המקלחת באיברי גוף רגישים (כמו העיניים). יש לשמור על מרחק בטוח מהמקלחת

אסור להשתמש במוצר כידית החזקה. יש להתקין ידית נפרדת

למערכת המים החמים והקרים צריכים להיות לחצים שווים

הוראות התקנה

/ לפני ההתקנה, בדוק אם נגרמו למוצר נזקים בהובלה אחרי ההתקנה, לא נכיר בנזקים שנגרמו בהובלה או בנזקים במשטחים

/ חובה להתקין את הצינורות והאביזרים, לשטוף אותם ולבדוק אותם על פי התקנים הישימים

/ צריך לפעול על פי חוקי השרברבות הישימים במדינת ההתקנה

/ צריך להתקין אטם רשת כדי להגן על המקלחת מפני חדירת לכלוך דרך הצנרת. כניסת לכלוך גורמת לליקויים ויכולה להזיק לחלקי המקלחת. נזק כזה לא מכוסה במסגרת האחריות

/ מוצר זה לא מיועד לשימוש עם אמבטיות אדים

/ אם הקבלן מתקין את המוצר, עליו להבטיח שכל שטח הקיר עליו תותקן פלטת ההתקנה הוא ישר (ללא מחברים בולטים או אריחים בולטים), שמבנה הקיר מתאים להתקנת המוצר ושאינו בו נקודות חולשה. הברגים והדיבלים המצורפים מתאימים לבטון בלבד. במקרה של מבנה קיר אחר, צריך לפעול על פי ההוראות של יצרן הדיבל.

/ הזרוע של ראש המקלחת מיועדת להחזקת ראש המקלחת בלבד! אל תתלה עליה חפצים אחרים

נתונים טכניים

לחץ הפעלה:

לחץ פעולה מומלץ:

לחץ בדיקה:

מקסימום 1 MPa

MPa 0,5 - 0,1

MPa 1,6

(MPa = 10 bar = 147 PSI 1)

מקסימום 60°C

דקות $70^\circ\text{C}/4$

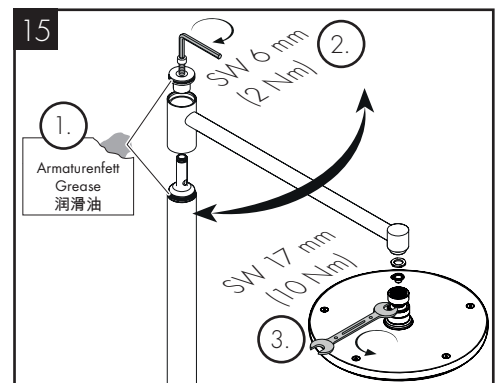
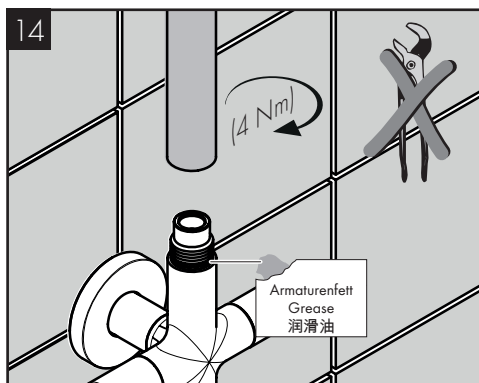
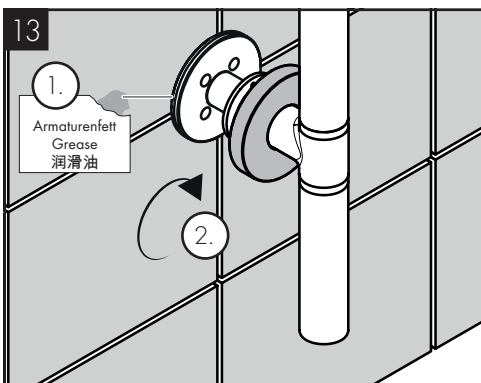
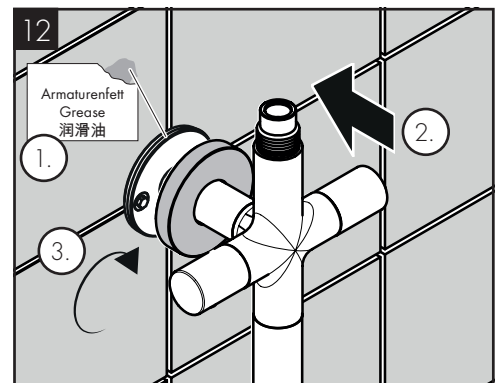
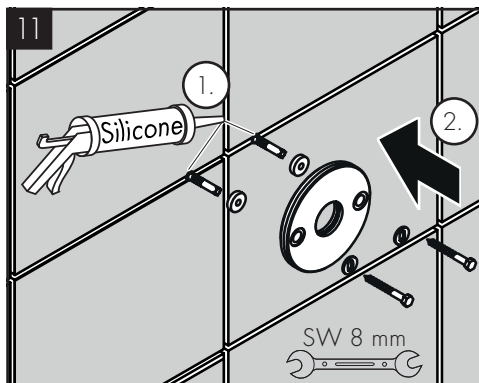
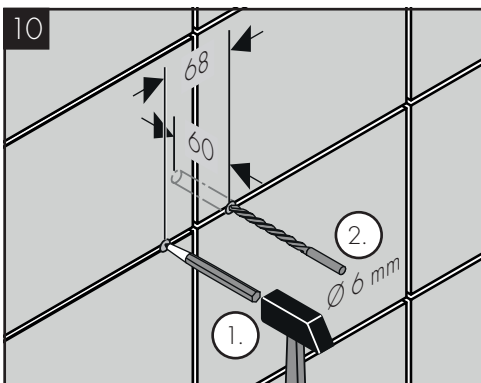
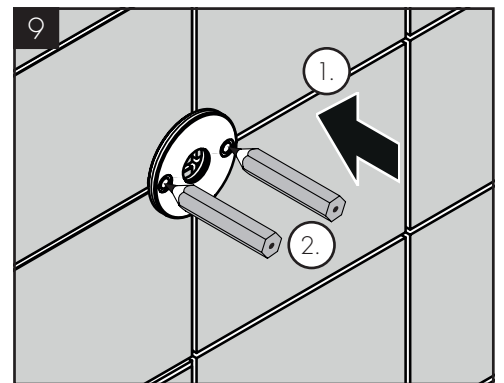
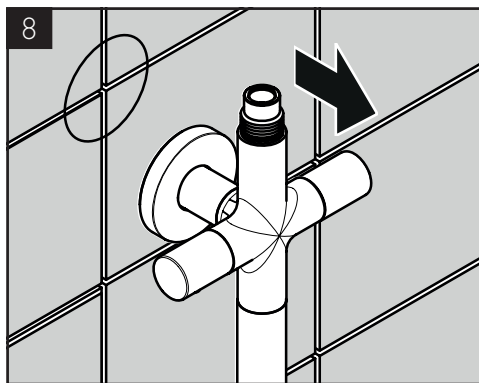
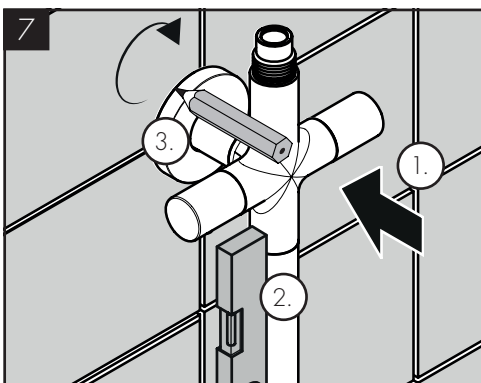
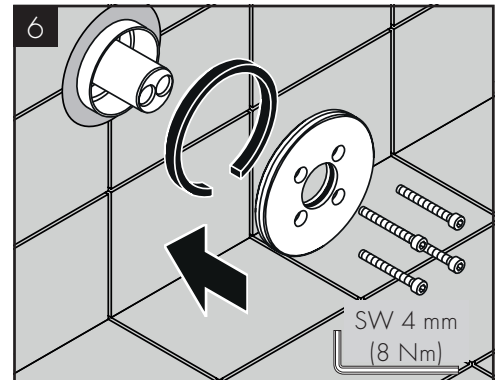
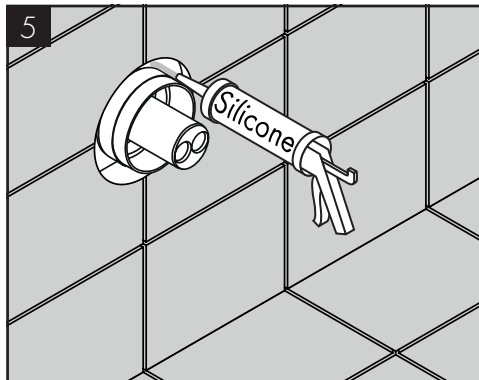
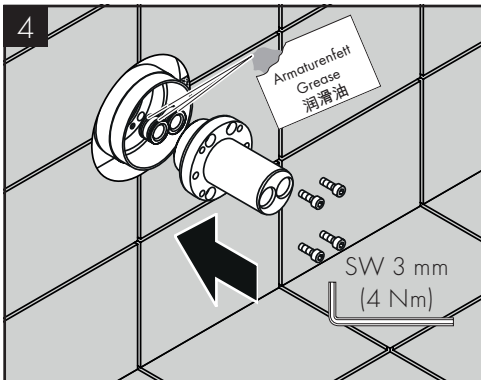
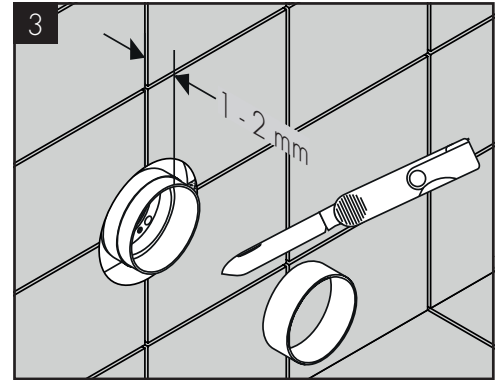
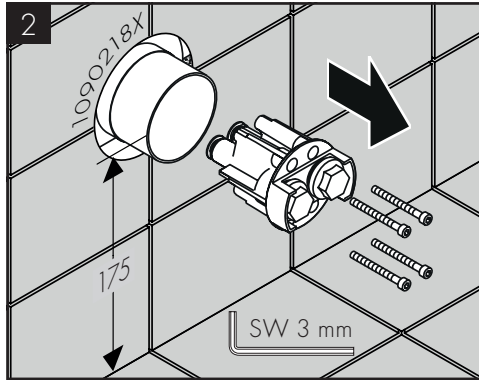
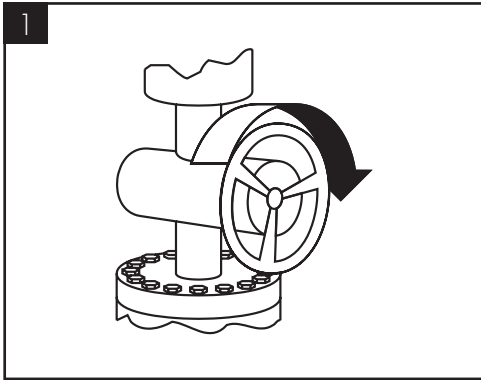
טמפרטורת מים חמים

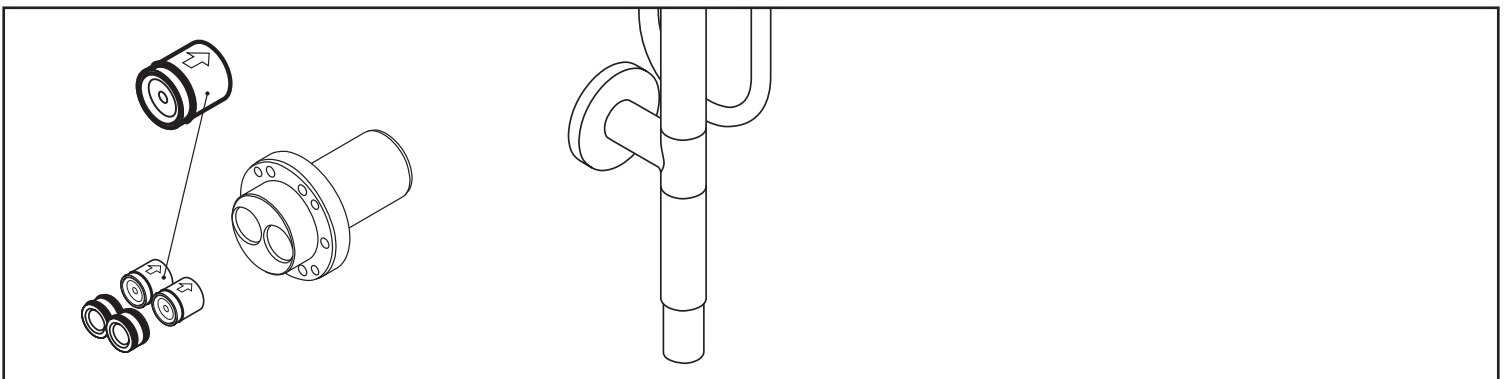
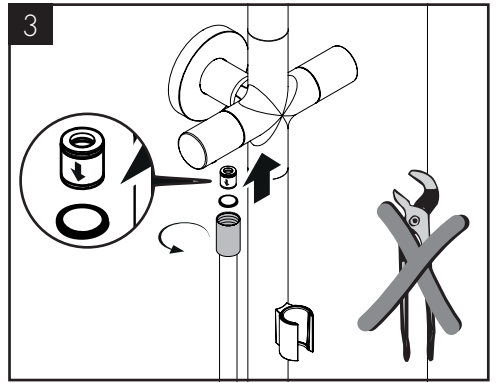
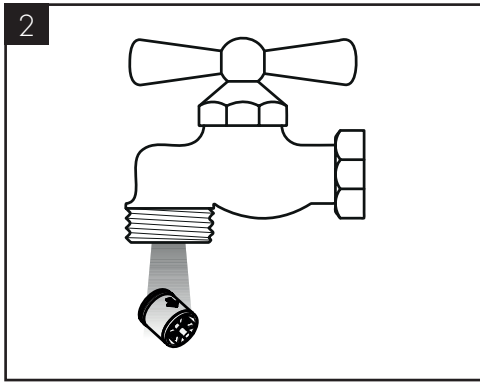
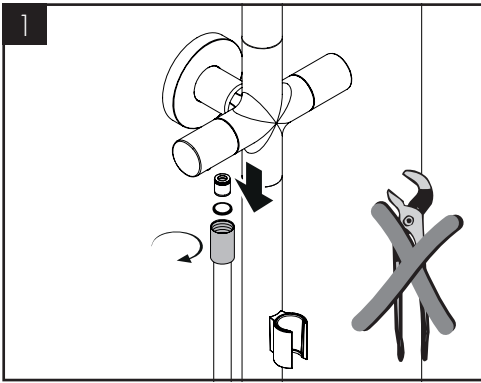
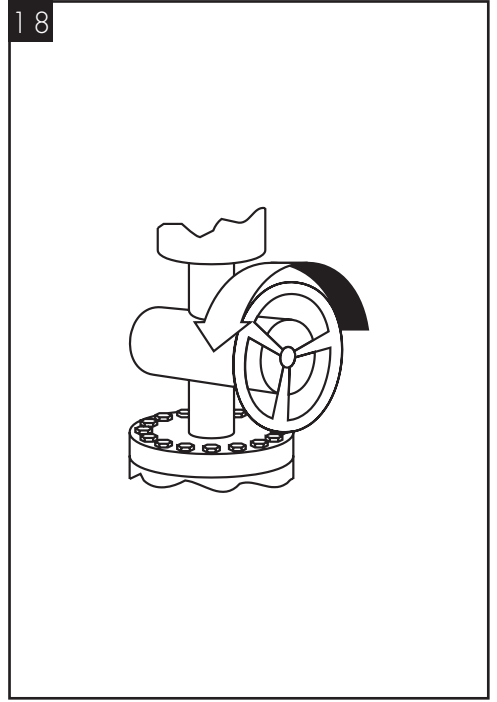
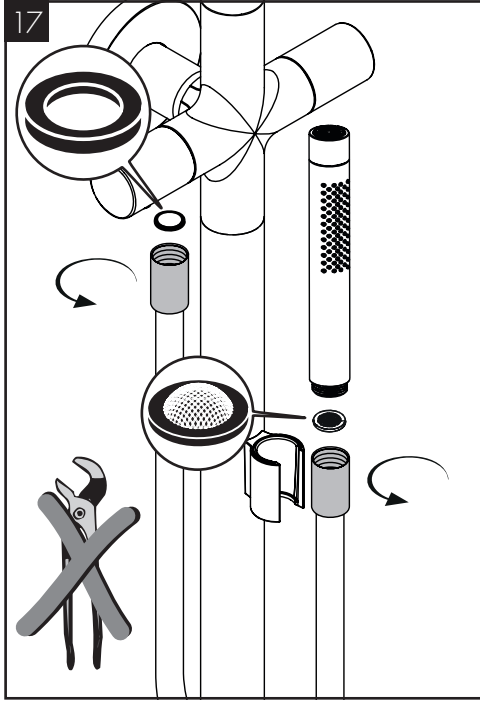
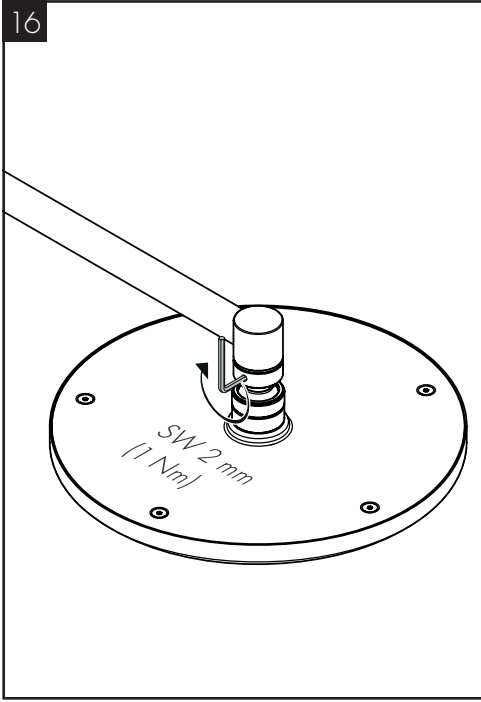
חיטוי תרמי

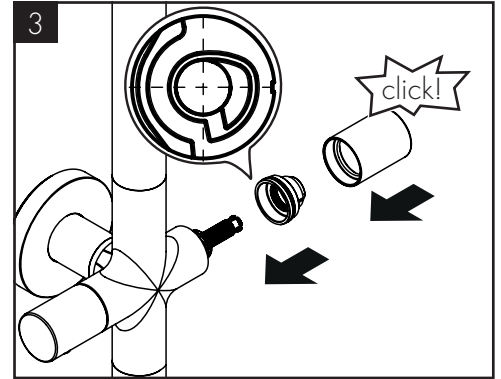
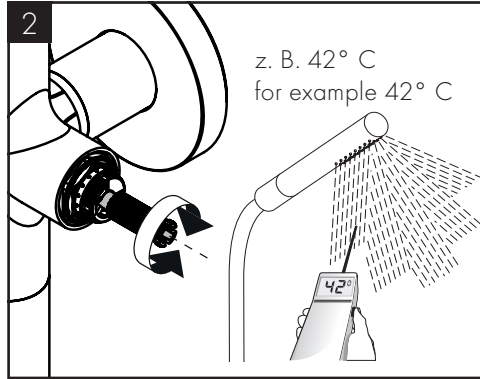
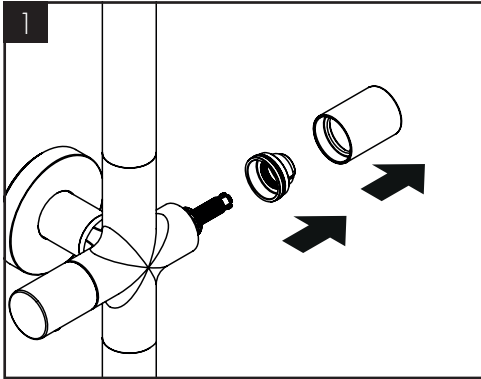
/ בטיחות מפני זרימה חוזרת

/ המוצר מיועד אך ורק למי שתי!

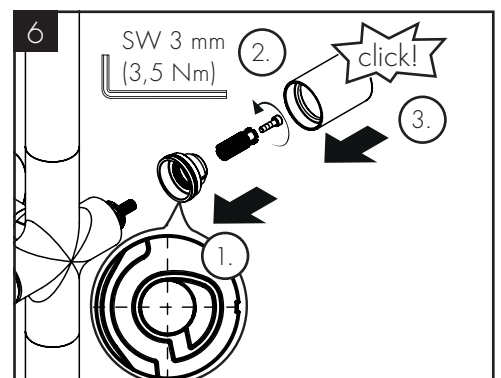
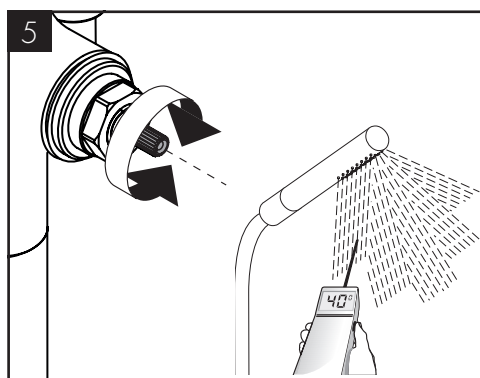
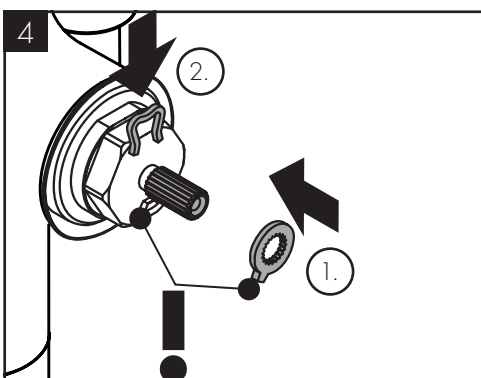
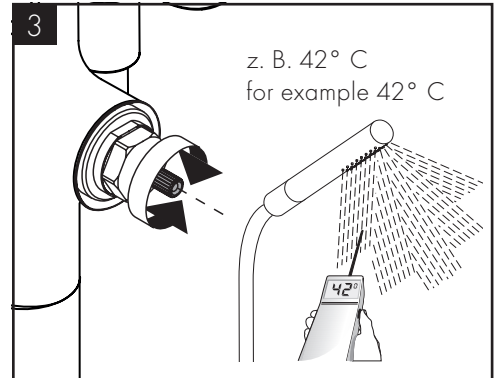
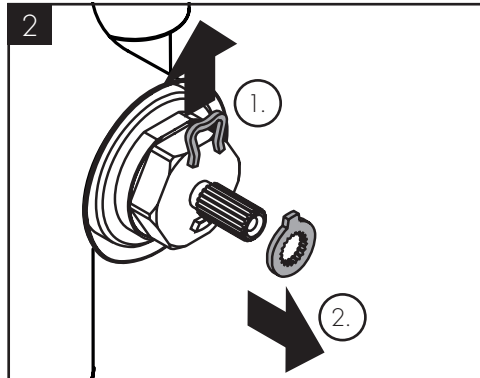
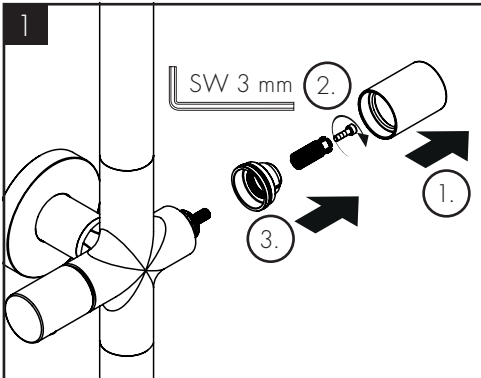
תקלה	סיבה	אופן התיקון
/ אין מספיק מים	/ לחץ האספקה לא תקין	/ בדוק את לחץ המים (אם הותקנה משאבה, בדוק שהיא פועלת)
/ מסנן הוסת מלוכלך		/ נקה את המסנן לפני מנגנון ערבוב המים ובמנגנון ערבוב MTC-thermo
/ אטם מסנן המקלחת מלוכלך		/ נקה את אטם המסנן בין המקלחת והצינור
/ זרימה צולבת, מים חמים מוזרמים לצינור המים הקרים או להפך, כשברז הערבוב סגור	/ המז'חים מלוכלכים או דולפים	/ נקה את המז'חים, והחלף אם צריך
/ טמפרטורת הפיה לא מתאימה לטמפרטורה שנקבעה	/ התרמוסטט לא כוונן	/ התאם את התרמוסטט
/ לא ניתן לוסת את הטמפרטורה	/ טמפרטורת המים החמים נמוכה מדי	/ הגדל את טמפרטורת המים החמים ל-42 עד 60 מעלות
	/ יש אבנית במנגנון ערבוב התרמית	/ החלף את מנגנון ערבוב התרמו
	/ במתקנים חדשים: הגוף הבסיסי חובר באופן לקוי (צריך להיות קרים מימין, חמים משמאל) או שהוא הותקן בסיבוב של 180 מעלות	/ התקן בלוק פונקציה מסובב ב-180 מעלות
/ המחמם המהיר לא עובד עם התרמוסטט	/ המסננים מלוכלכים	/ מעצב הזרימה מלוכלך, יש בו אבנית
	/ שסתום האל חזור לא זז בחזרה	/ החלף את שסתומי האלחזור
	/ מגביל הזרימה לא הורחק מהמזלף הידני	/ הסר את מגביל הזרימה





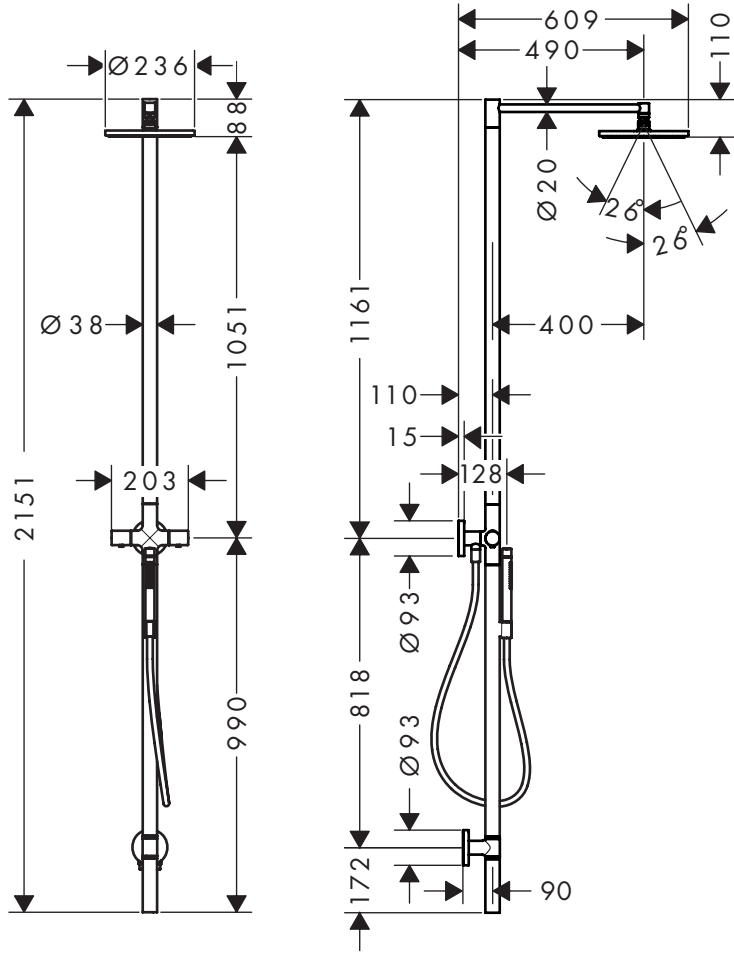


max.
≈ 42° C

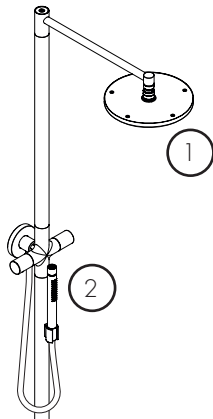
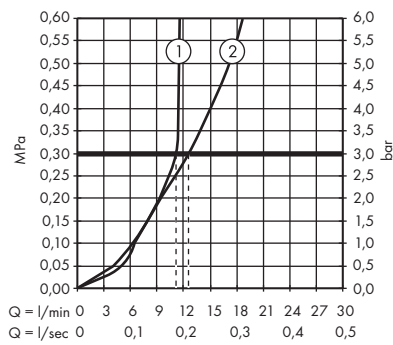


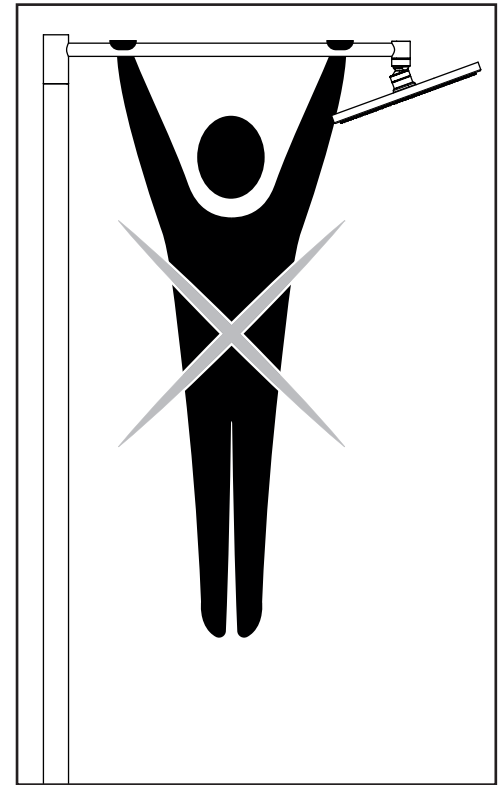
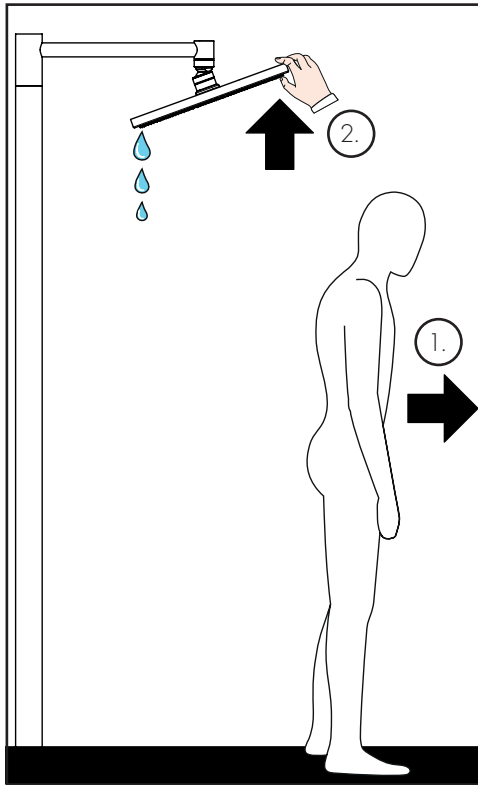
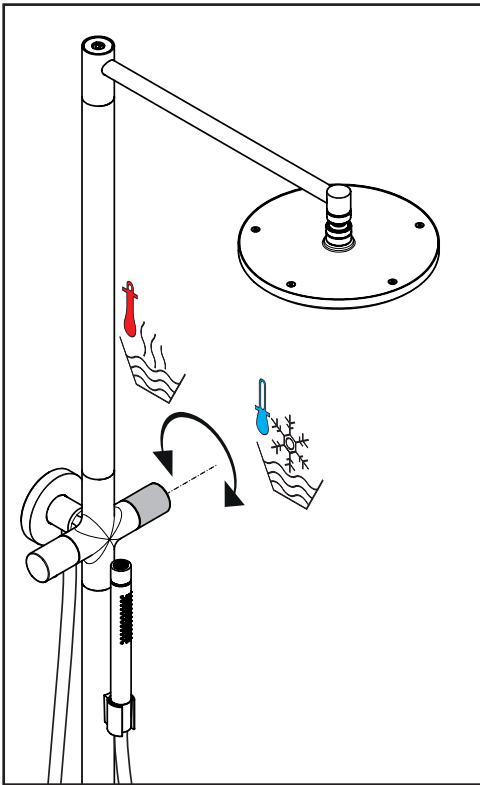
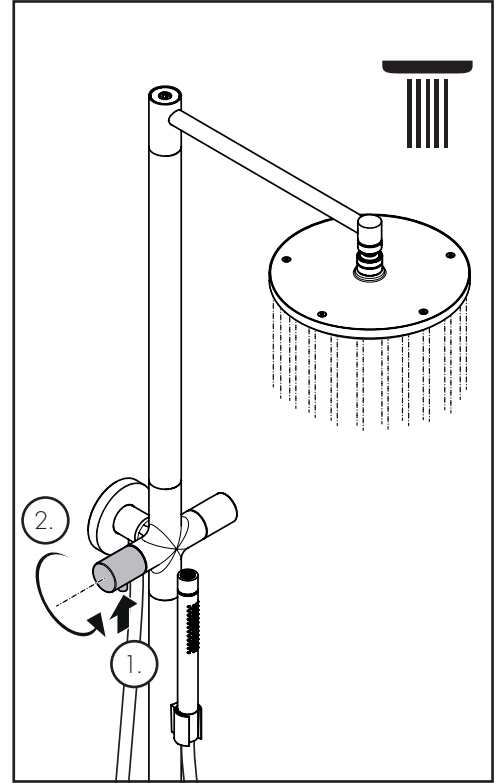
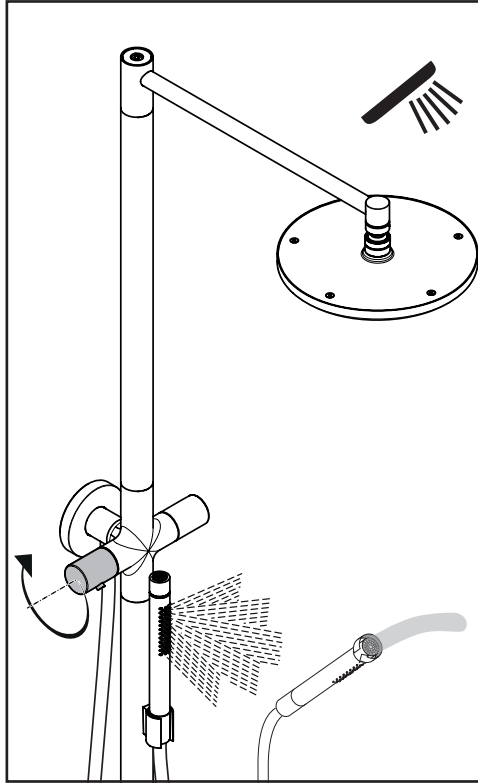
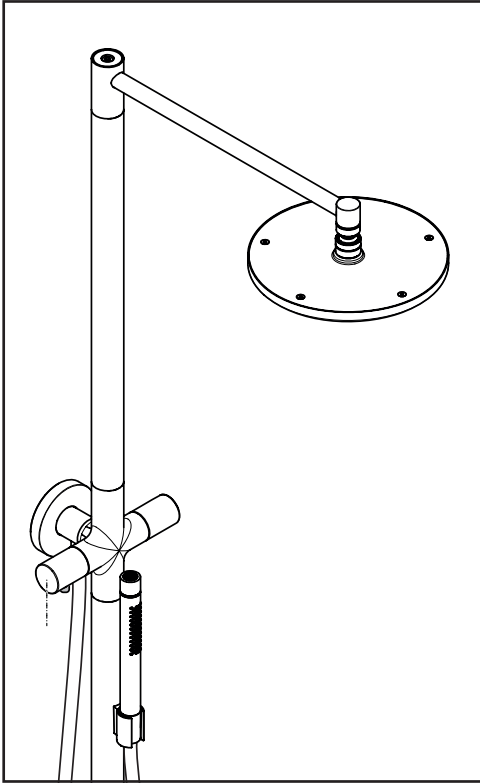


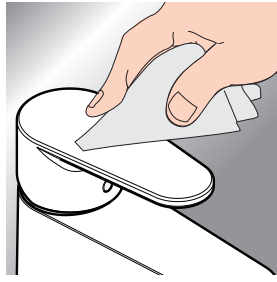
AXOR Starck 240 1 jet
12672XXX



AXOR Starck 240 1 jet
12672XXX







DE / Reinigungsempfehlung/Garantie/
Kontakt

FR / Recommandation pour le
nettoyage/Garanties/Contact

EN / Cleaning recommendation/
Warranty/Contact

IT / Raccomandazione di pulizia/
Garanzia/Contatto

ES / Recomendaciones para la
limpieza/Garantía/Contacto

NL / Aanbevelingen inzake reiniging/
Garantie/Contact

DK / Rengøringsvejledning/Garanti/
Kontakt

PT / Recomendações de limpeza/
Garantia/Contacto

PL / Zalecenie dotyczący pielęgnacji/
Gwarancja/Kontakt

CS / Doporučení k čištění/Záruka/
Kontakt

SK / Odporúčania pre čistenie/Záruka
/Kontakt

ZH / 清洁指南 / 担保 / 接触

RU / Рекомендации по очистке/
Гарантия/Контакты

FI / Puhdistusvinkit/Takuu/Kosketus

SV / Rengöringsrekommendationer/
Garanti/Contacto

LT / Valymo rekomendacijos/
Garantija/Kontaktai

HR / Preporuke za čišćenje/Garancija
/Kontakt

RO / Recomandări pentru curățare/
Garanție/Contact

EL / Σύσταση καθαρισμού/Εγγύηση/
επαφή

SL / Priporočilo za čiščenje/
Garancija/Kontakt

ET / Puhastussoovitused/Garantii/
Kontakt

LV / Tīrīšanas ieteikumi/Garantija/
Kontakti

SR / Preporuke za čišćenje/Garancija
/Kontakt

NO / Anbefaling for rengjøring/Garanti
/Kontakt

BG / Препоръка за почистване/
Гарантия/Контакт

JP / お手入れの方法/保証について
/ご連絡先

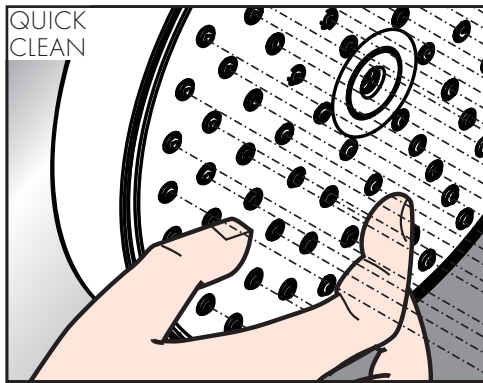
SQ / Këshilla rreth pastrimit/Garancia/
Kontakt

AR / توصيات التنظيف/الضمان/
اتصال

TR / Temizleme önerisi/Garanti/
Temas

HU / Tisztítási tanácsok/Garancia/
érintkezés

HE / המלצות לניקוי/אחריות/איש קשר



DE / Einfach sauber: Kalk lässt sich von den Noppen ganz leicht abrubbeln.

FR / La propreté en toute simplicité: les dépôts formés sur les buses élastiques en silicone s'éliminent par un simple passage de la main.

EN / Just clean: simply rub over the spray nozzles to remove lime scale.

IT / Facile da pulire: Il calcare viene eliminato semplicemente dagli ugelli elastici in silicone.

ES / Fácil asear: La cal se puede retirar sencillamente frotando con los dedos de las toberas elásticas de silicón.

NL / Eenvoudig schoon: Kalk kan eenvoudig van de noppen worden gewreven.

DK / Enkel rengøring: Det er let at fjerne kalkaflejringer fra stråledyserne.

PT / Simplesmente limpo: o calcário pode ser simplesmente retirado das saliências através de fricção.

PL / Po prostu czysto: Pęczki można całkiem łatwo oczyścić z kamienia.

CS / Jednoduše čistě: Vapenné usazeniny můžete z nopků snadno odstranit oříením.

SK / Jednoducho čistý: Vodný kameň sa dá zo štetín celkom ľahko odstrániť.

ZH / 清洁: 只需要揉搓花洒表面的出水孔即可去除水垢。

RU / Простота чистки: известь очень легко стирается с утопленных.

FI / Yksinkertaisesti puhdas: kalkin voi helposti hieroa irti nupystä.

SV / Enkelt att göra rent: det är lätt att ta bort kalk från nopporna.

LT / Paprasta švara: kalkės lengvai nugrandomos nuo kilpos.

HR / Jednostavno čisto: Kamenac se sasvim lako uklanja s izbočina.

RO / Pur și simplu curat: Calcarul se îndepărtează ușor de pe noduri prin frecare.

EL / Απλά τέλεια καθαριότητα: Τα άλατα μπορούν να αφαιρεθούν με μεγάλη ευκολία από τα στόμια.

SL / Preprosto čisto: apnenec se z lahkoto podrgne z vozličkov.

ET / Lihtsalt puhas: lujja saab nuppudel lihtsalt maha hõõruda.

LV / Vienkārša tīrīšana: kaļķis no izvirdījumiem ir viegli norubināms.

SR / Jednostavno čisto: Kamenac se sasvim lako skida sa izbočina.

NO / Smpel rengjøring: Ved å gnikke er det lett å fjerne kalk fra nuppene.

BG / Просто чисто: Варовикът лесно може да се изтресе от удебеленията.

JP / 簡単に清掃: カルキはノズル部をこすることで簡単に除去できます。

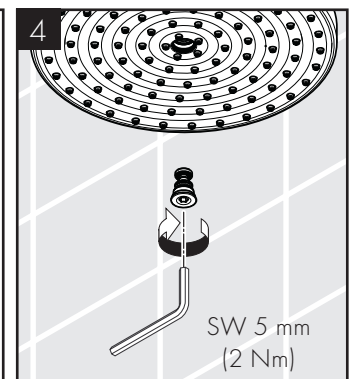
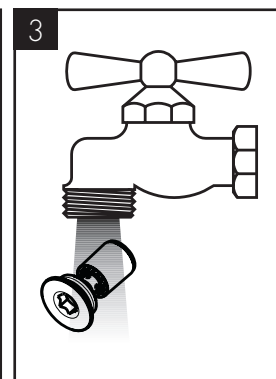
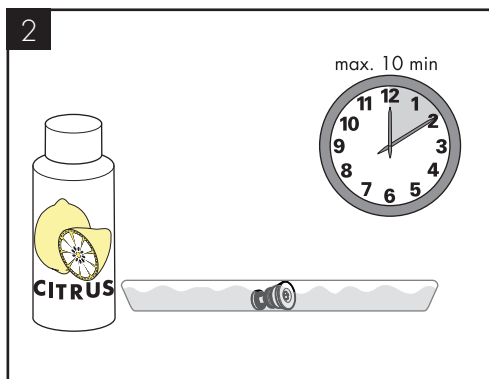
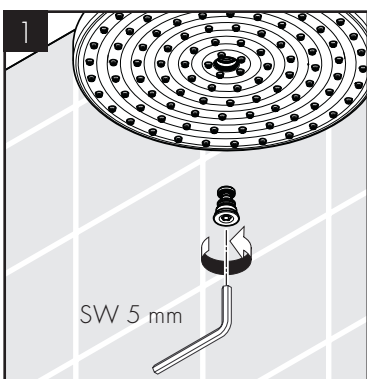
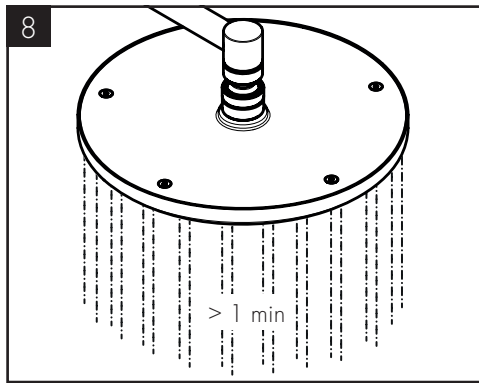
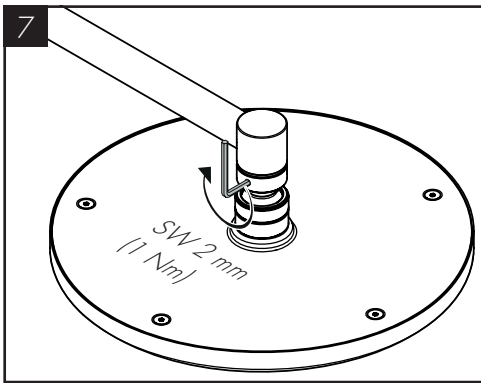
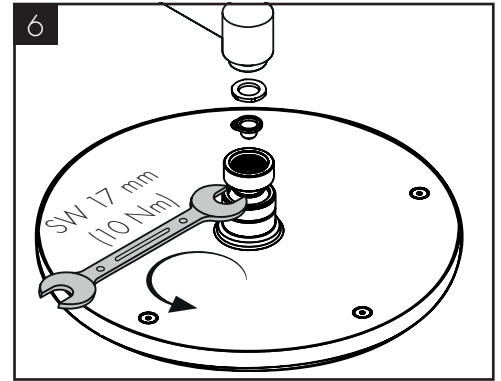
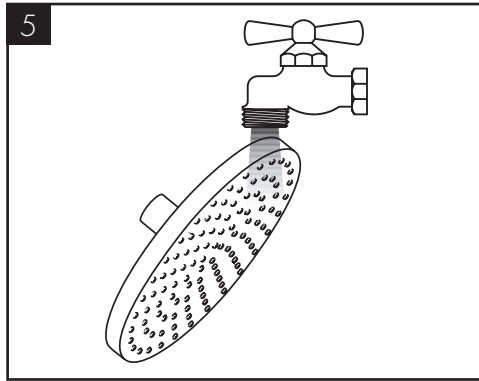
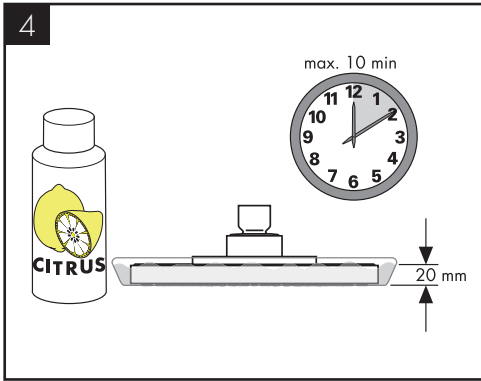
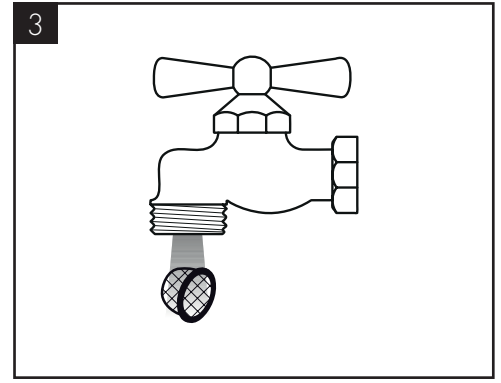
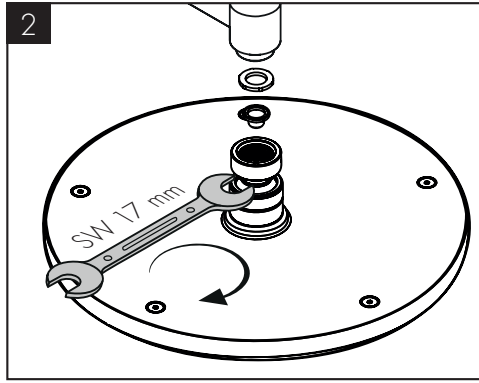
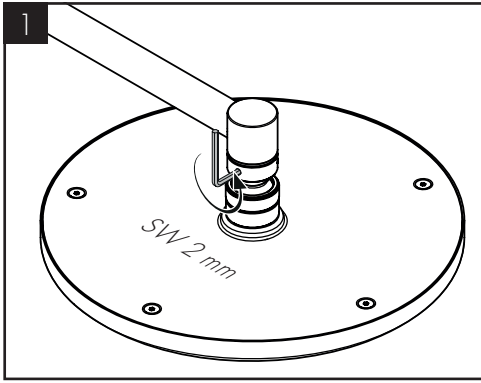
SQ / Thjesht dhe pastër. Mbetjet gëlqerore mund të hiqen me fërkim të lehtë.

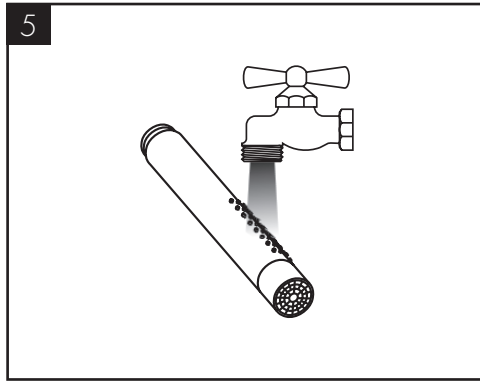
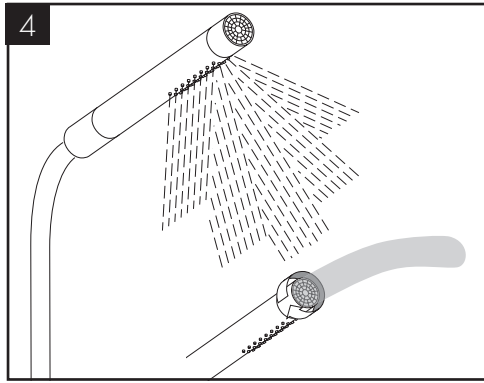
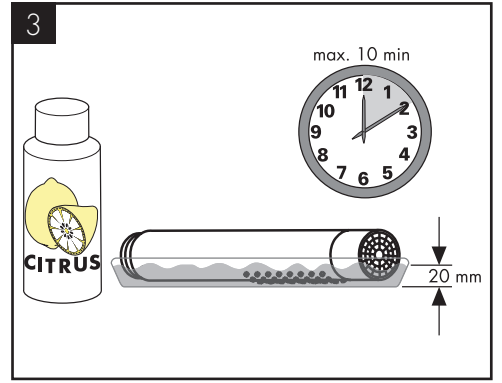
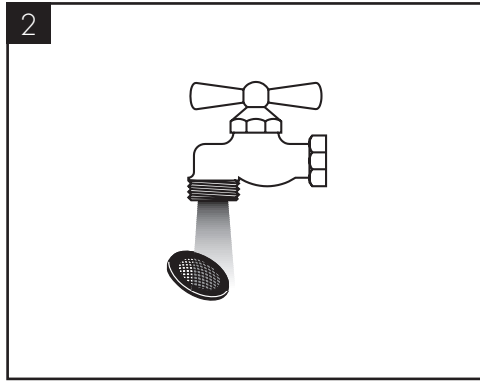
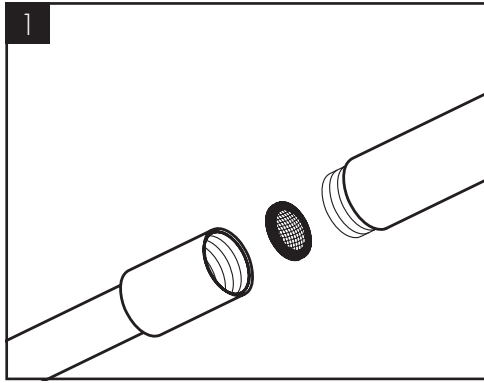
AR / إنه سهل التنظيف، حيث يسقط الجير بسهولة شديدة من الأجزاء الناتئة.

TR / Sadece temiz: Kireç, düğümlemlerle kolayca ovalanabilir.

HU / Egyszerűen tiszta: a vízkő egészen könnyen ledörzsölhető a csomókról.

HE / צריך פשוט לנקות: שפשוף את פיות ההתזה כדי להרחיק אבנית





AXOR

AXOR / Hansgrohe SE
Austraße 5-9
77761 Schiltach
Deutschland

info@axor-design.com
axor-design.com

12/2022
9.09466.01