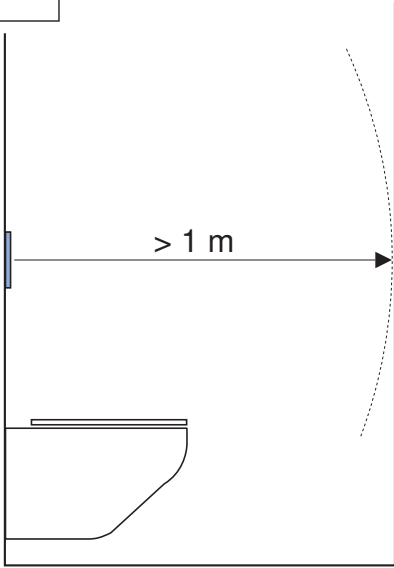
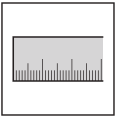


# INSTALLATION MANUAL

MONTAGEANLEITUNG  
INSTRUCTIONS DE MONTAGE  
ISTRUZIONI PER IL MONTAGGIO

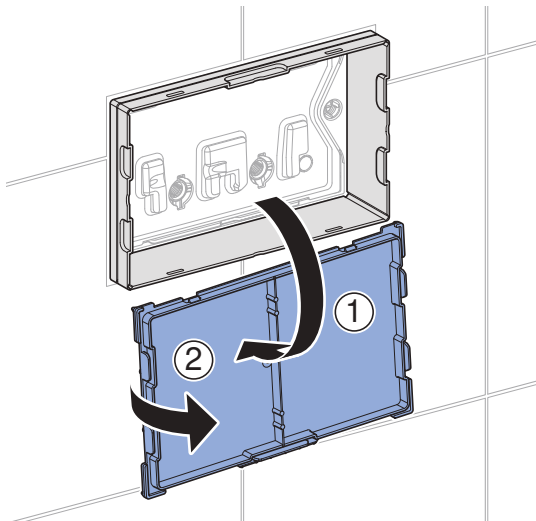




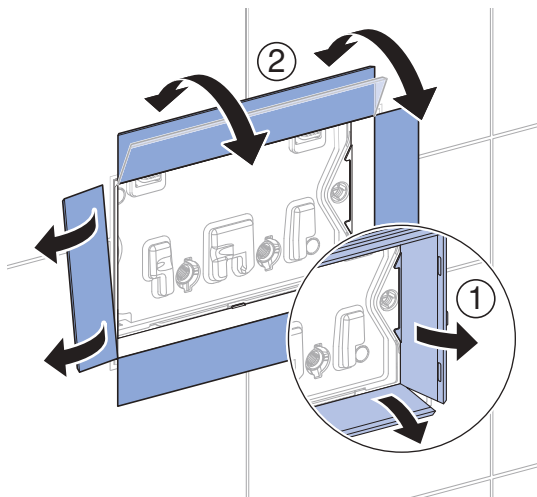


1

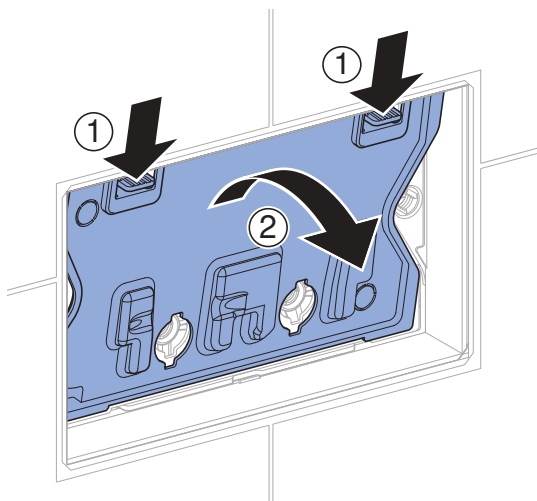
1

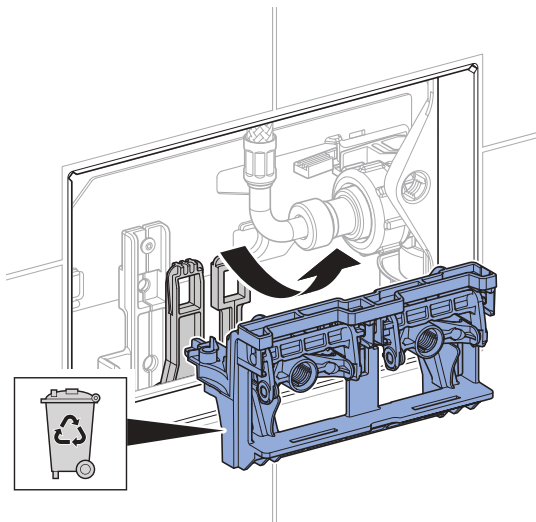


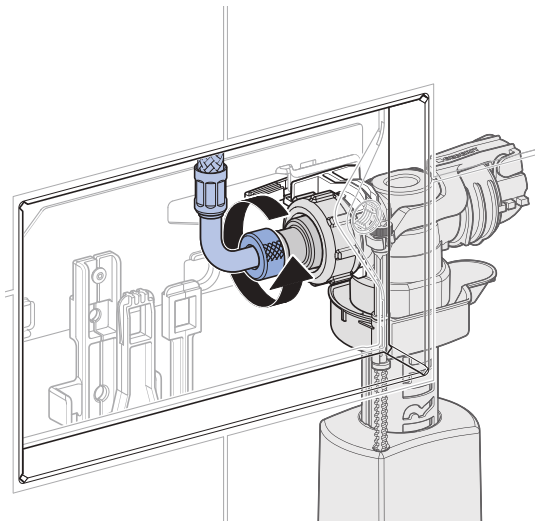
2



3

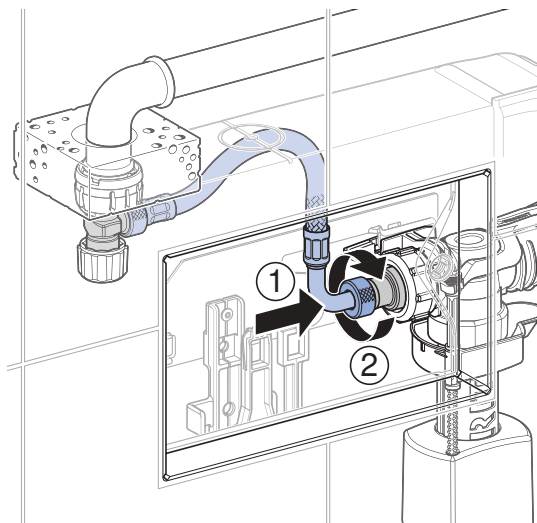




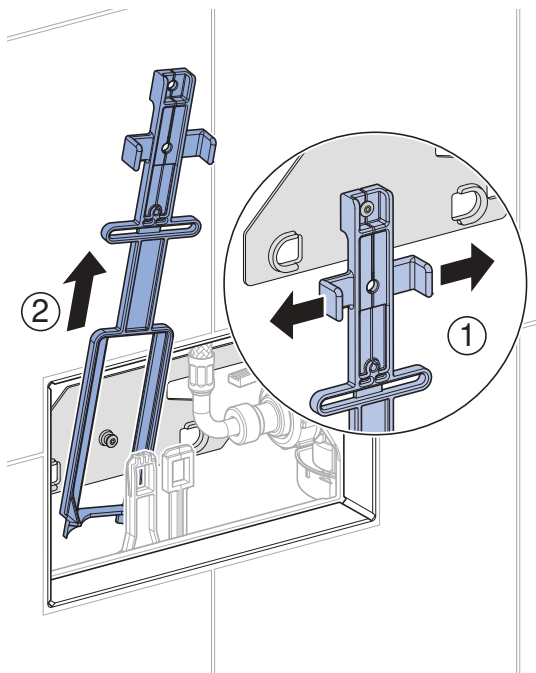


6

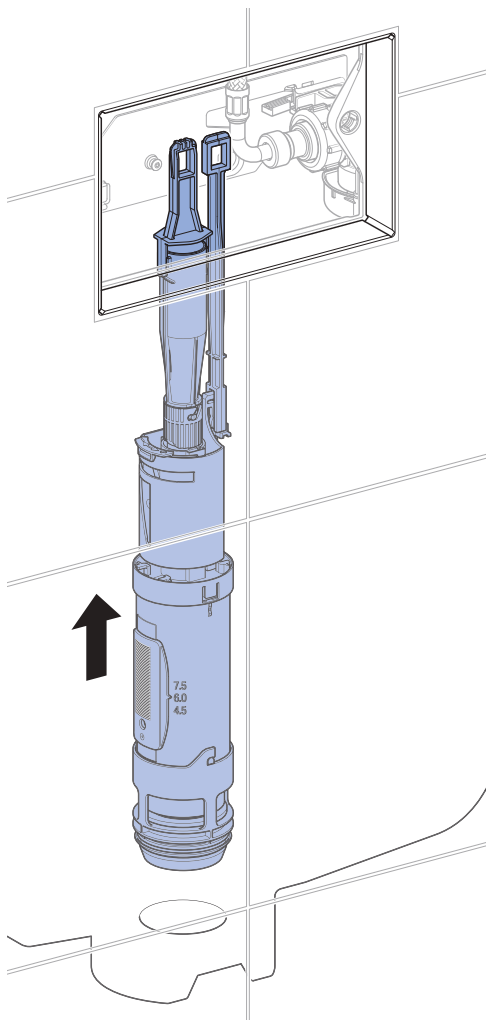


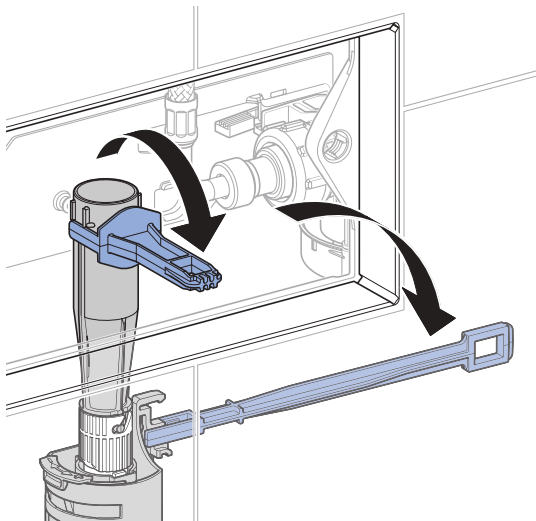


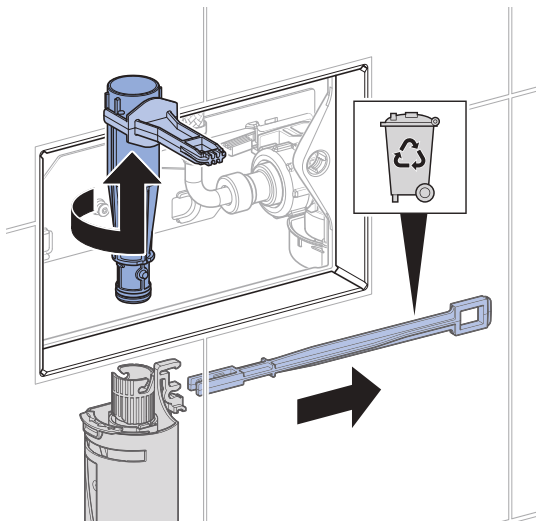


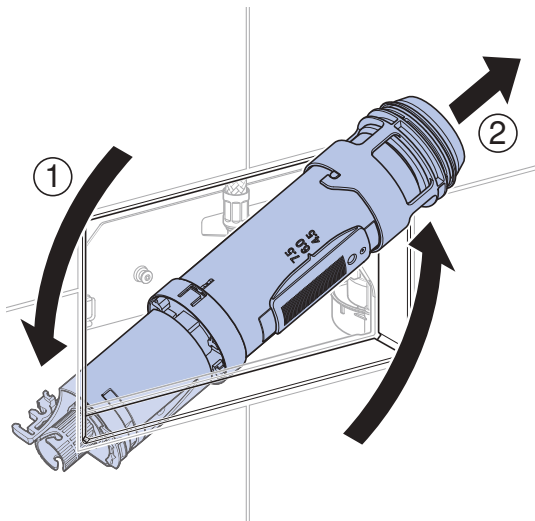


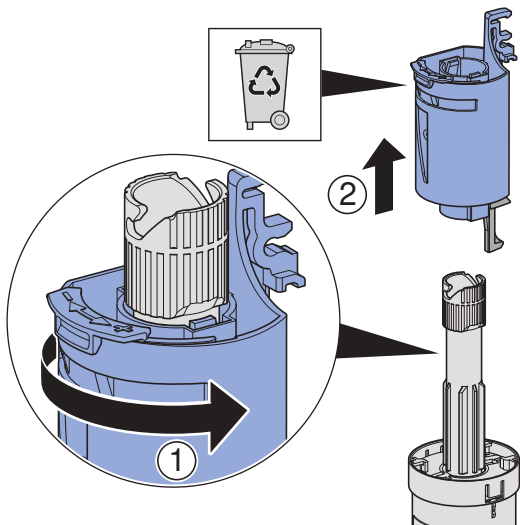
9

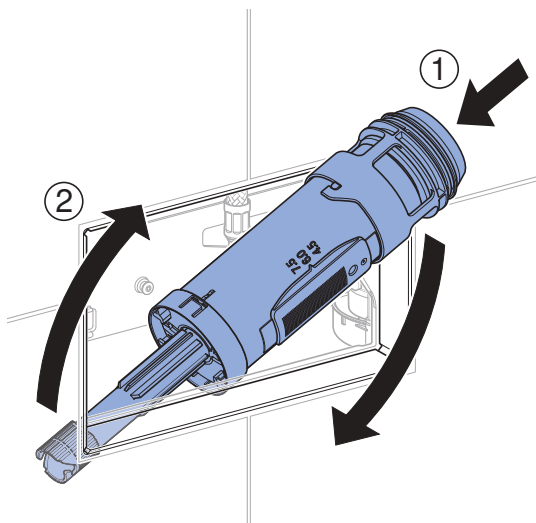


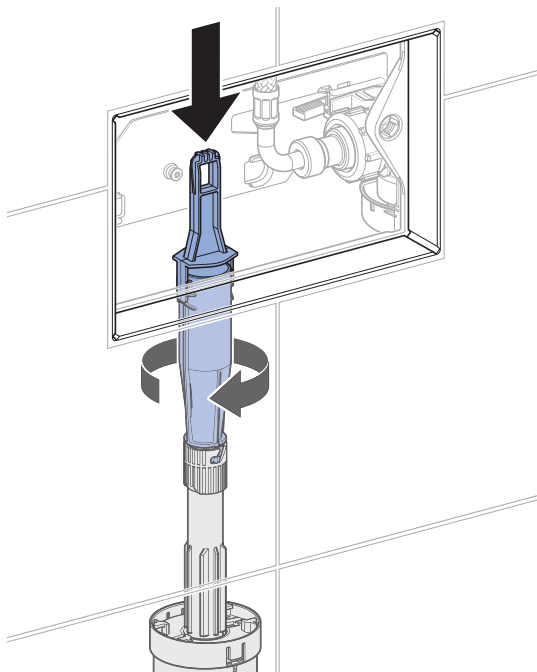




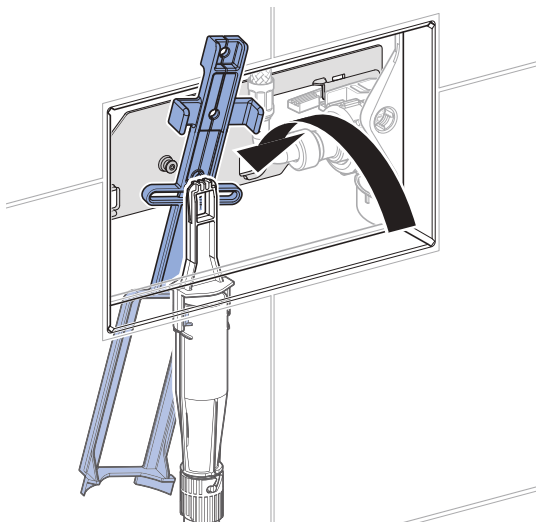


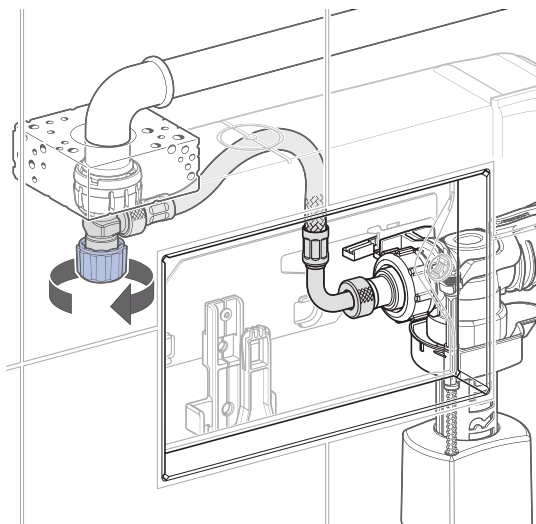


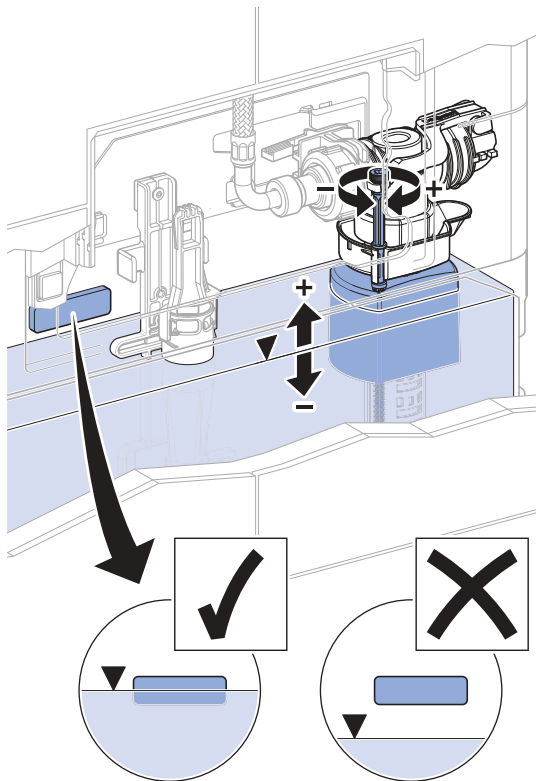


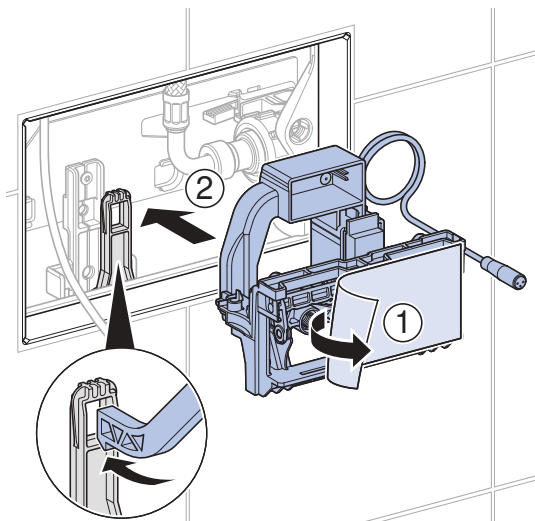




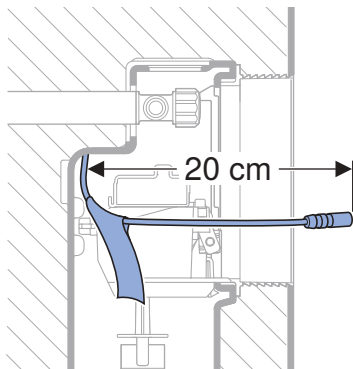




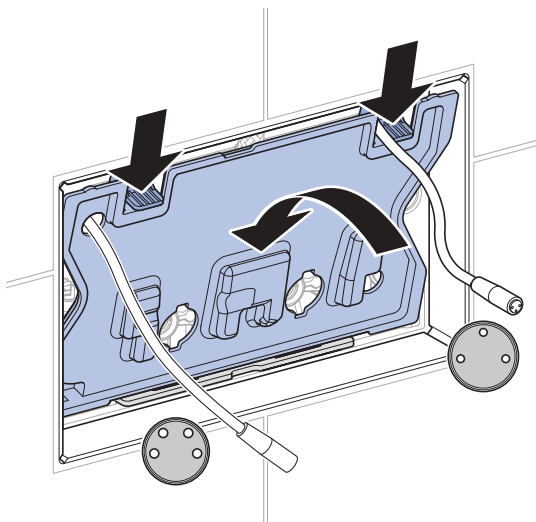


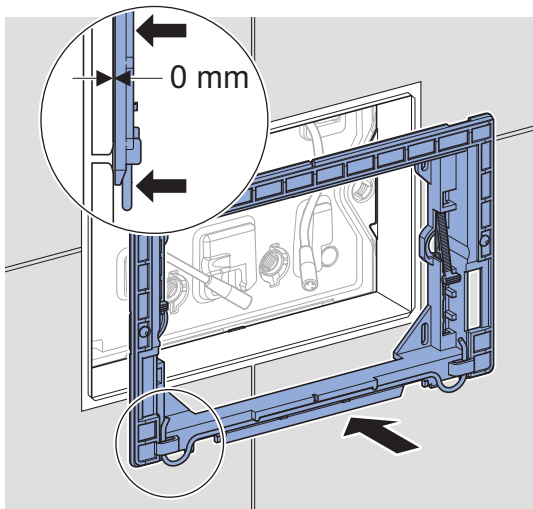


2

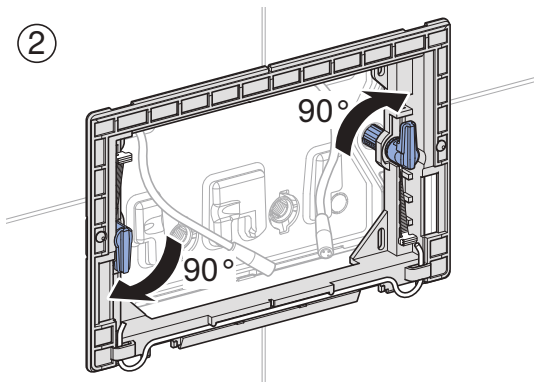
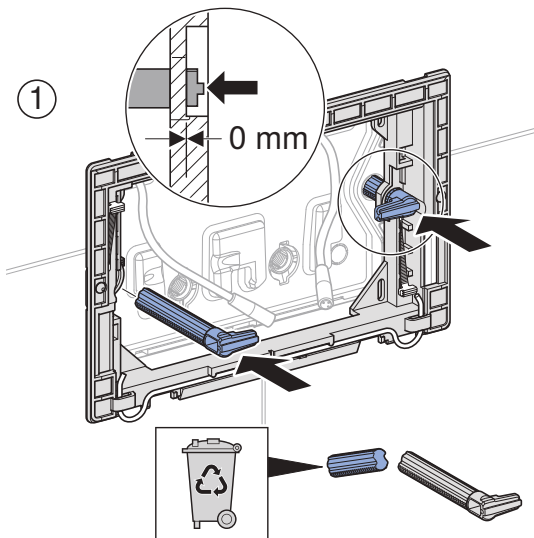


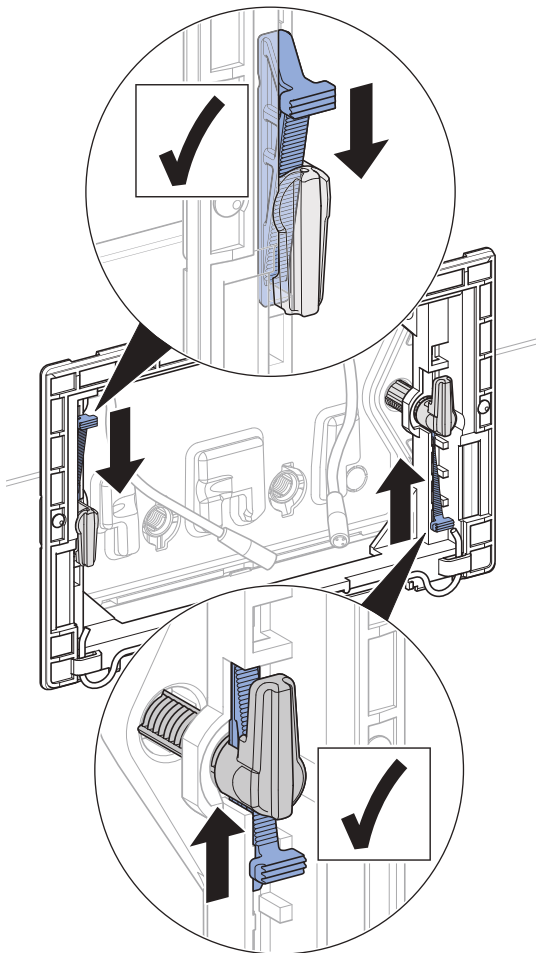
3



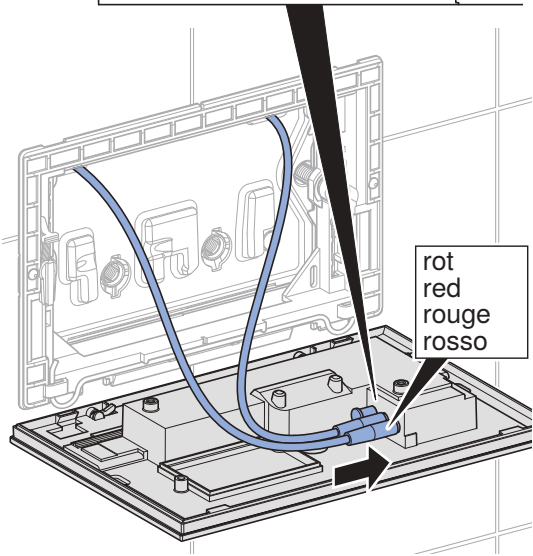
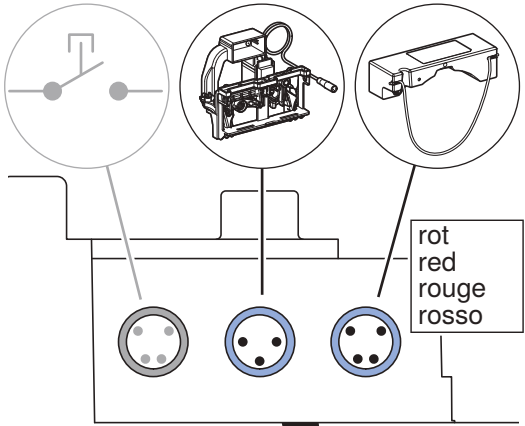


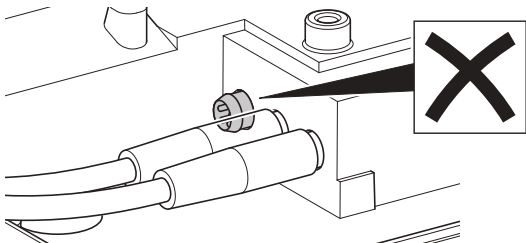
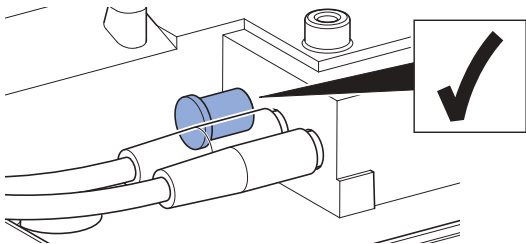
5













116.09x.SG.6



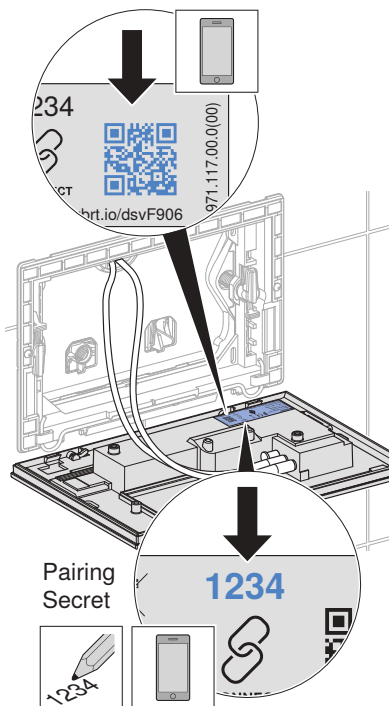
Geberit  
Apps

<https://gbrt.io/dsvF906>

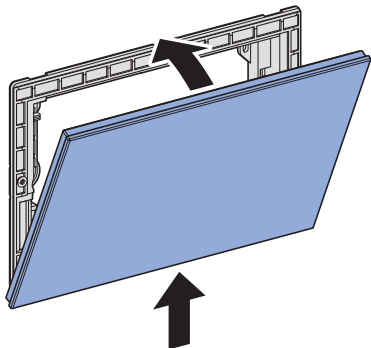
116.09x.SM.6



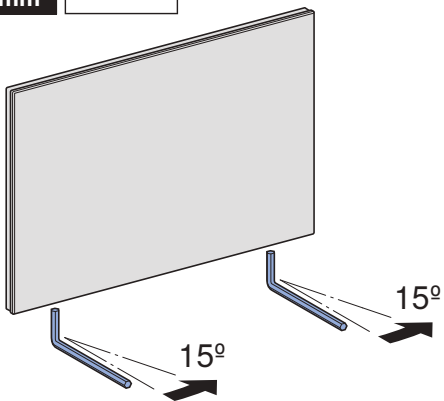
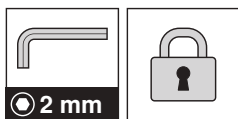
<https://gbrt.io/dsvF90B>



9

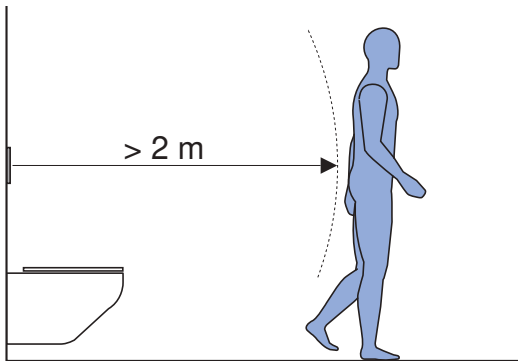


10

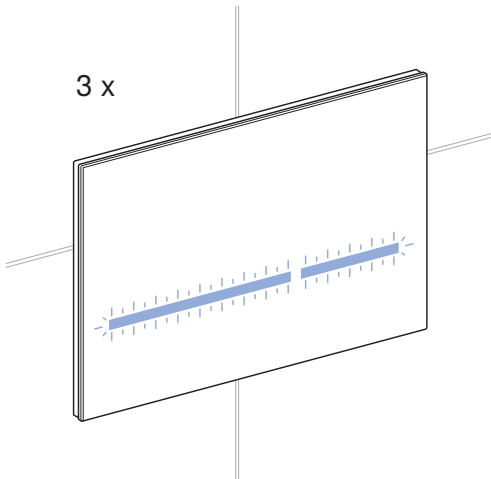


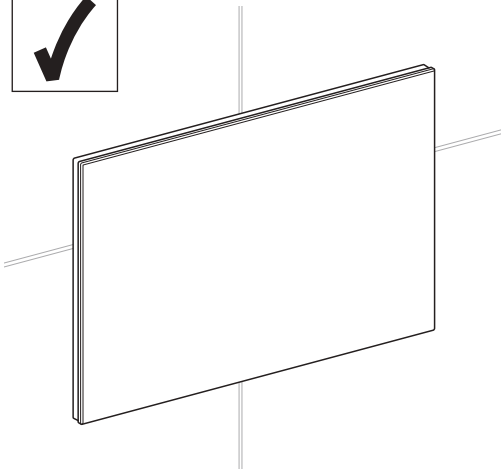


1

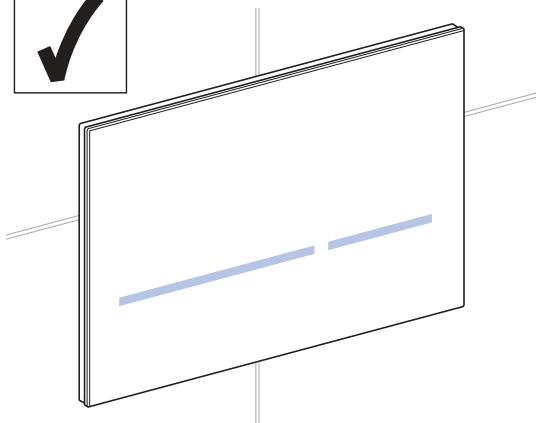
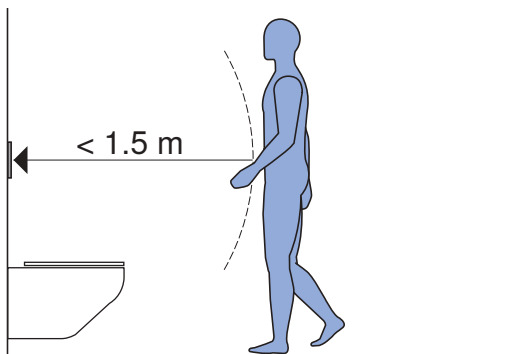


3 x

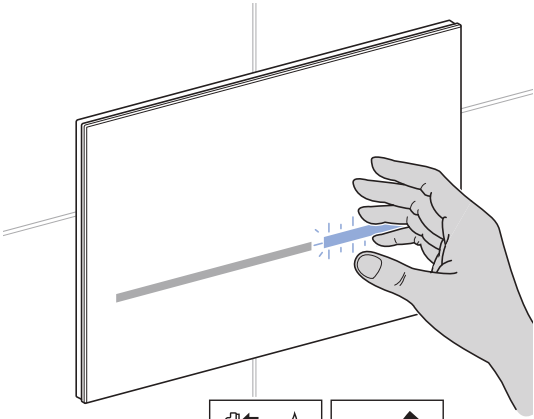




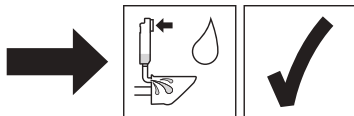
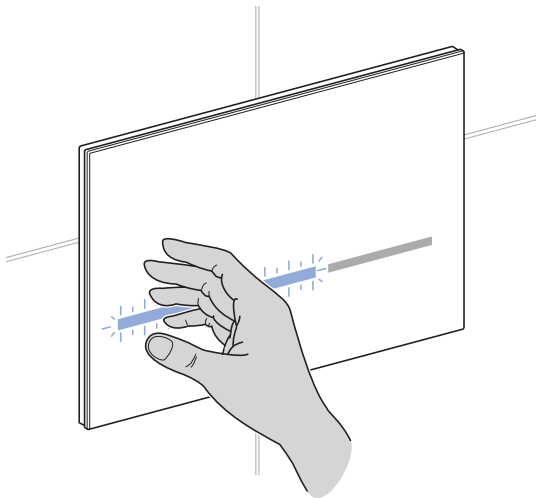
1



2







---

**Geberit International AG**  
Schachenstrasse 77, CH-8645 Jona  
documentation@geberit.com  
www.geberit.com

