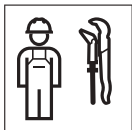




# INSTALLATION MANUAL

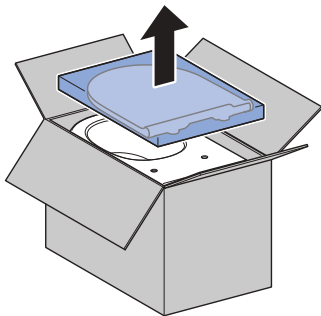
MONTAGEANLEITUNG  
INSTRUCTIONS DE MONTAGE  
ISTRUZIONI PER IL MONTAGGIO



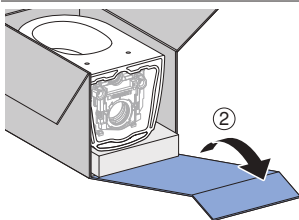
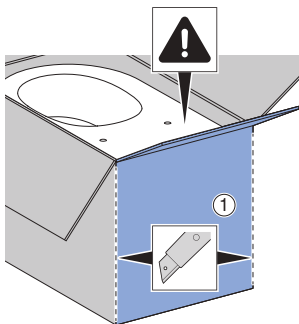


1

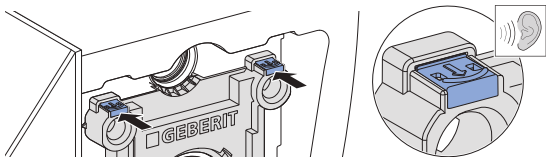
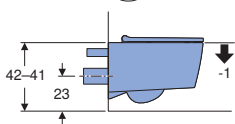
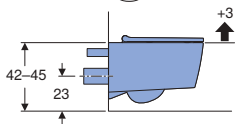
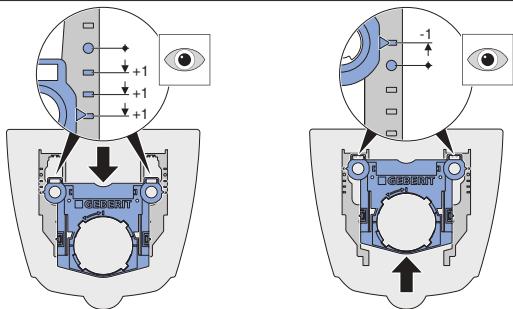
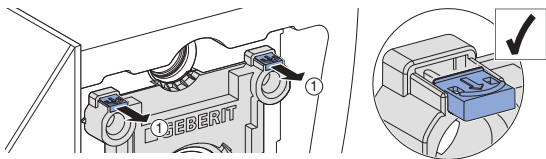
1



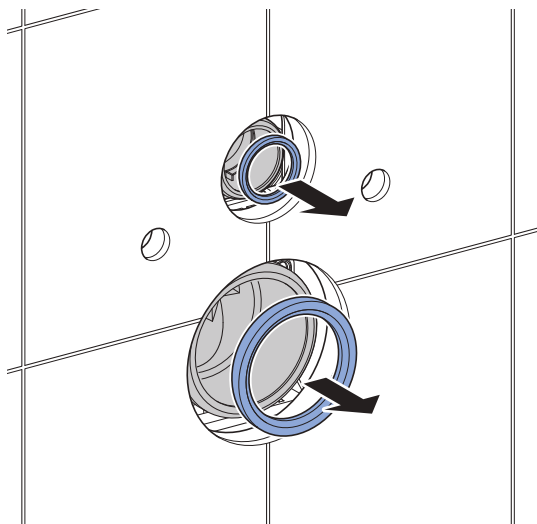
2



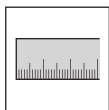
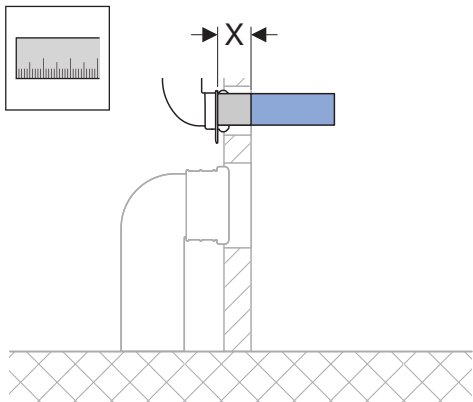
3



4



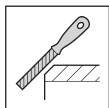
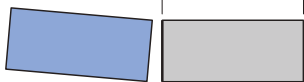
5



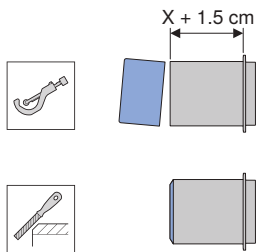
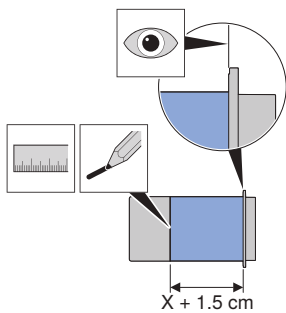
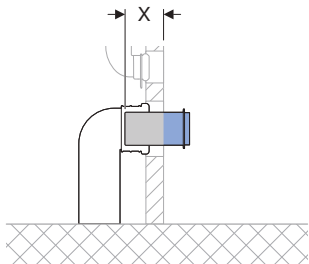
$X + 8.5 \text{ cm}$



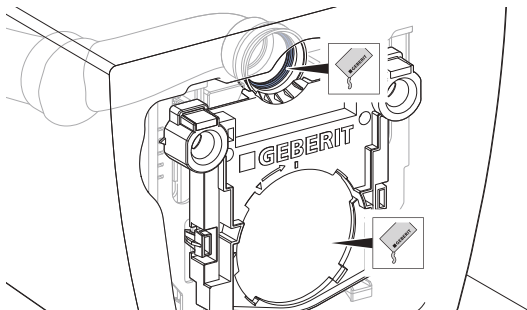
$X + 8.5 \text{ cm}$



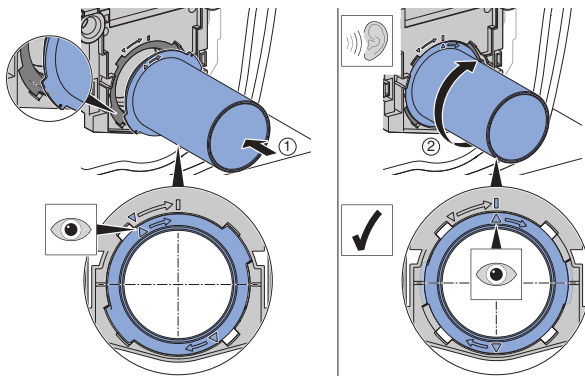
6



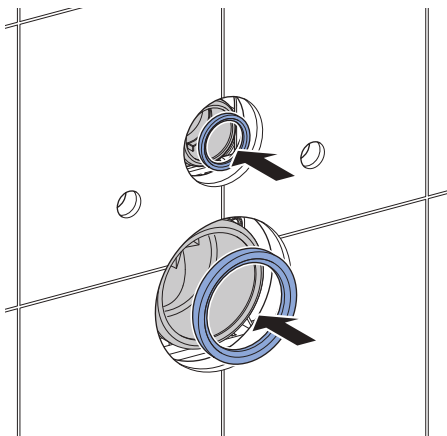
7



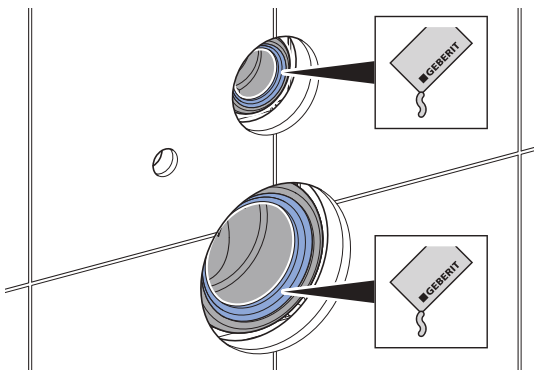
8



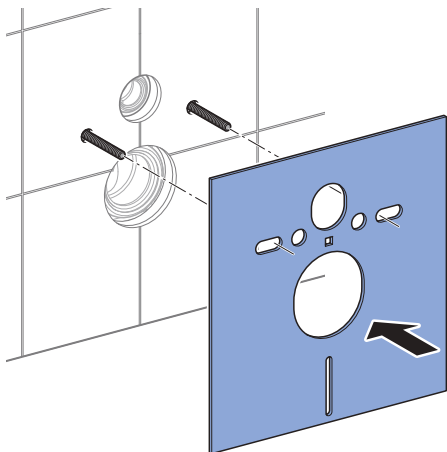
1



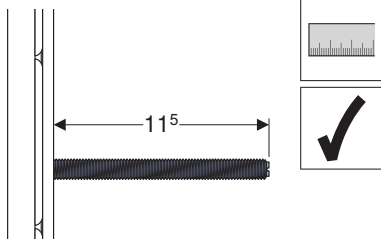
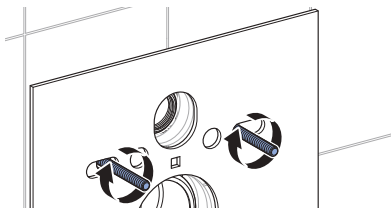
2



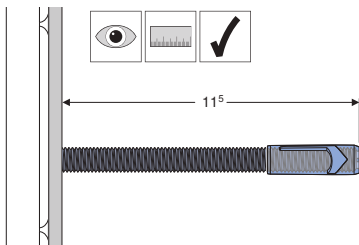
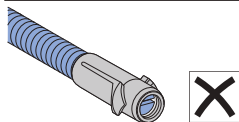
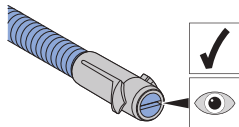
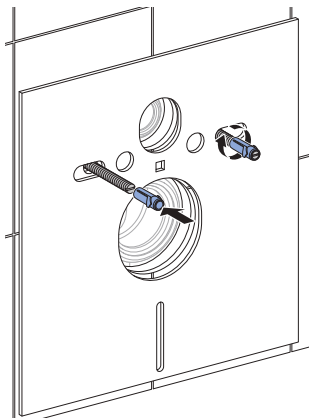
3



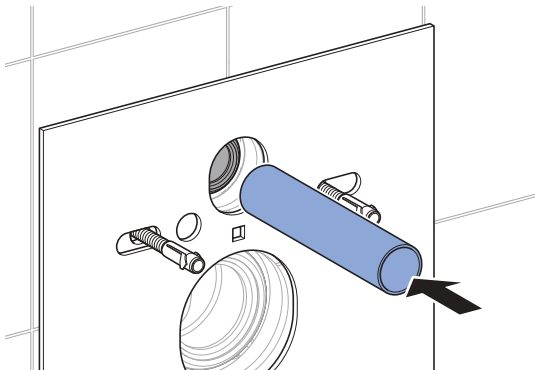
4



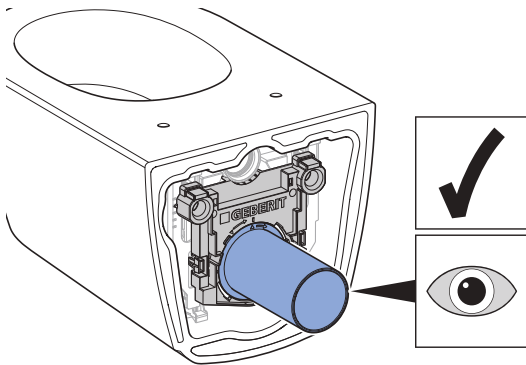
5



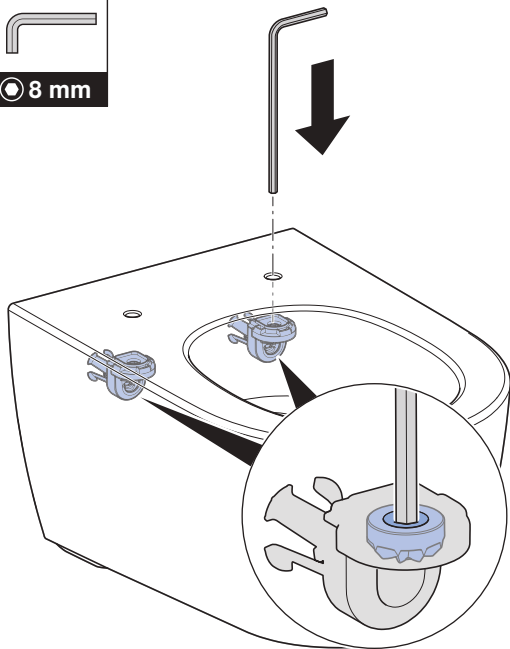
6

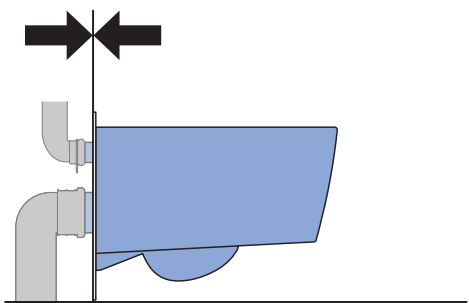
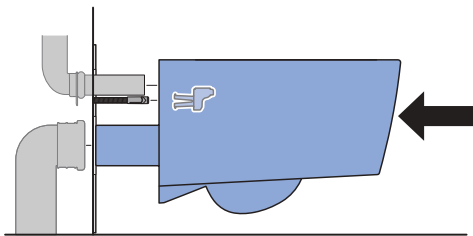
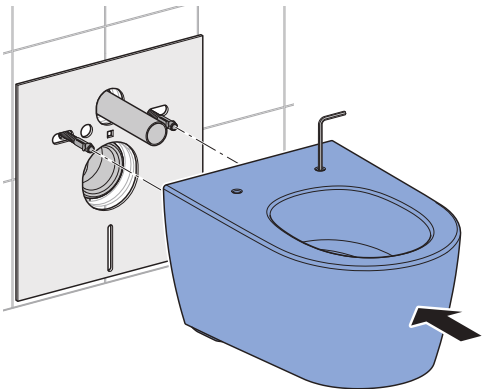


3

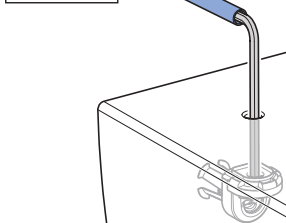
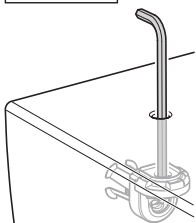
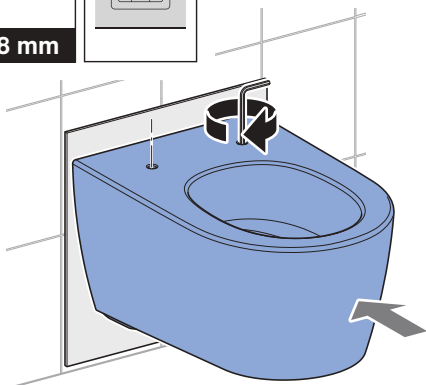
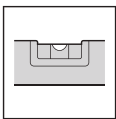


1

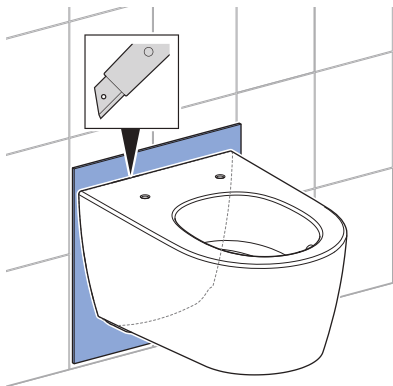




3

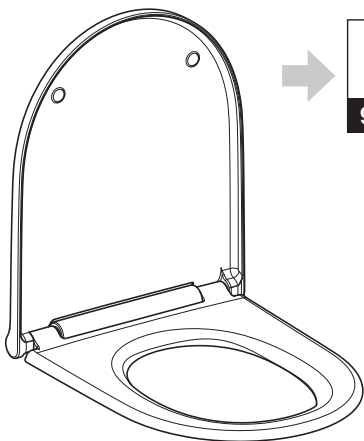


4



4





---

**Geberit International AG**  
Schachenstrasse 77, CH-8645 Jona  
documentation@geberit.com  
www.geberit.com

