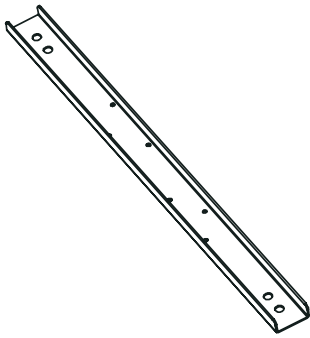


EN INSTRUCTIONS FOR ASSEMBLY
DE INSTALLATIONSANLEITUNG
PL INSTRUKCJA MONTAŻU
CZ NÁVOD NA MONTÁŽ
SK NÁVOD NA MONTÁŽ
EST PAIGALDUS- JA KASUTUSJUHEND
LT MONTAVIMO INSTRUKCIJA

LV MONTĀŽAS INSTRUKCIJA
RO INSTRUCȚIUNI DE MONTAJ
HU SZERELÉSI ÚTMUTATÓ
UA ІНСТРУКЦІЯ З МОНТАЖУ
BY ІНСТРУКЦЫЯ ПА МАНТАЖЫ
RU ИНСТРУКЦИЯ ПО МОНТАЖУ
FR INSTRUCTIONS D'INSTALLATION

kielle



x2



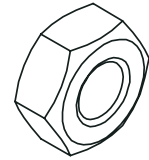
Φ4x25

x12

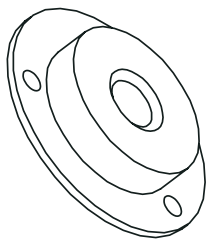


Φ6x20

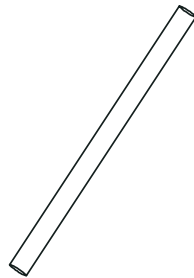
x8



x12



x4

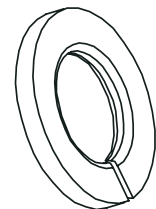


x4



Φ6

x8



Φ12

x4

