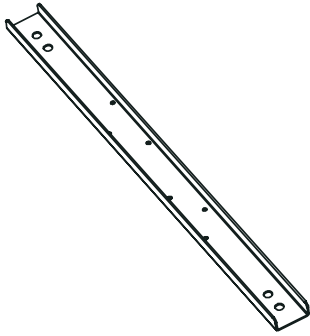
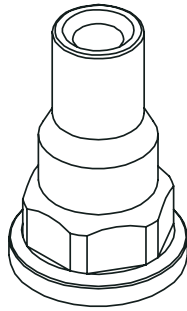


EN INSTRUCTIONS FOR ASSEMBLY
DE INSTALLATIONSANLEITUNG
PL INSTRUKCJA MONTAŻU
CZ NÁVOD NA MONTÁŽ
SK NÁVOD NA MONTÁŽ
EST PAIGALDUS- JA KASUTUSJUHEND
LT MONTAVIMO INSTRUKCIJA

LV MONTĀŽAS INSTRUKCIJA
RO INSTRUCȚIUNI DE MONTAJ
HU SZERELÉSI ÚTMUTATÓ
UA ІНСТРУКЦІЯ З МОНТАЖУ
BY ІНСТРУКЦЫЯ ПА МАНТАЖЫ
RU ИНСТРУКЦИЯ ПО МОНТАЖУ
FR INSTRUCTIONS D'INSTALLATION



x2

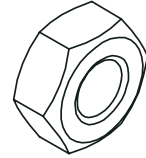


x4

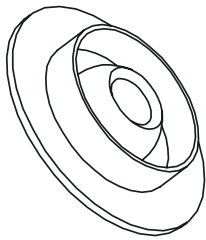


Ø4.8x13

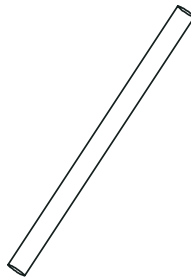
x12



x12



x2



x4



x4

