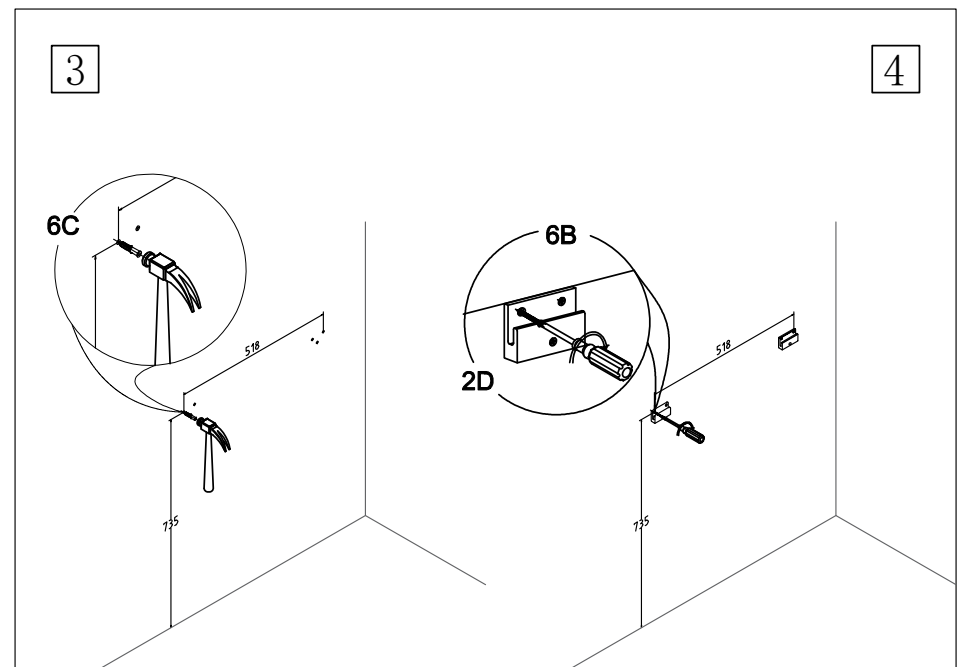
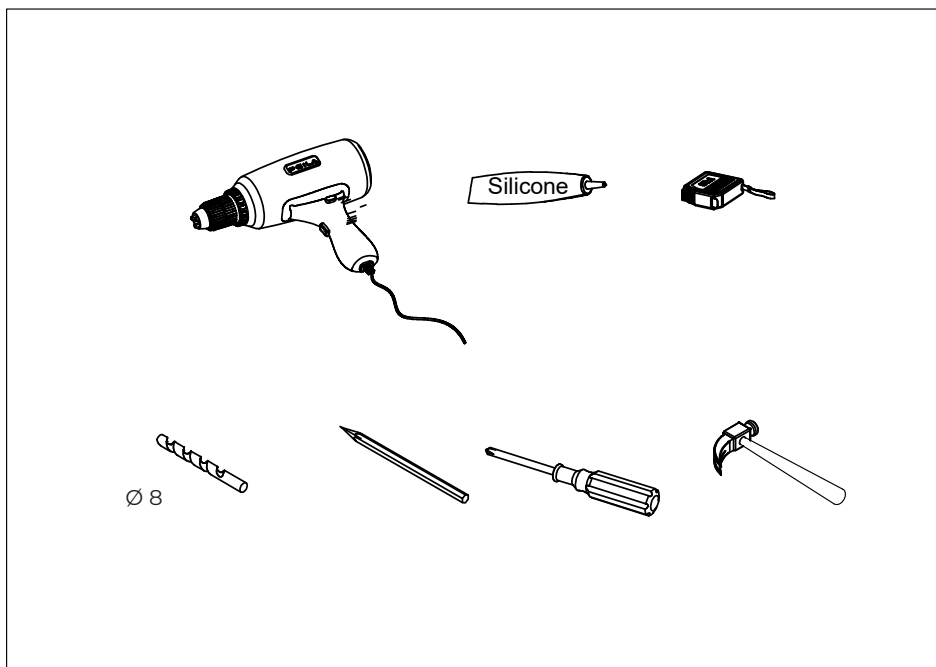
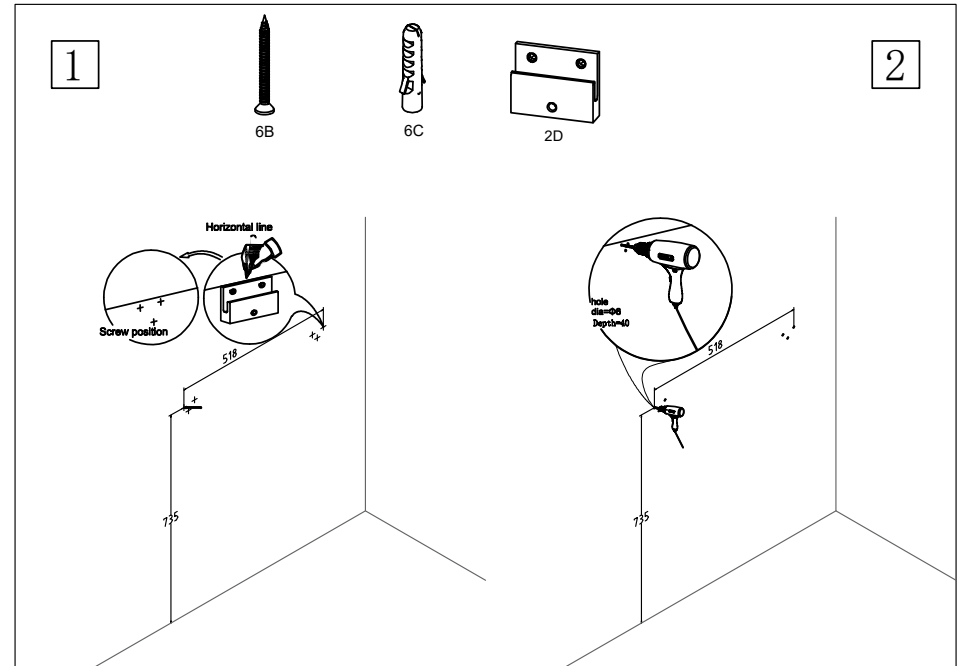
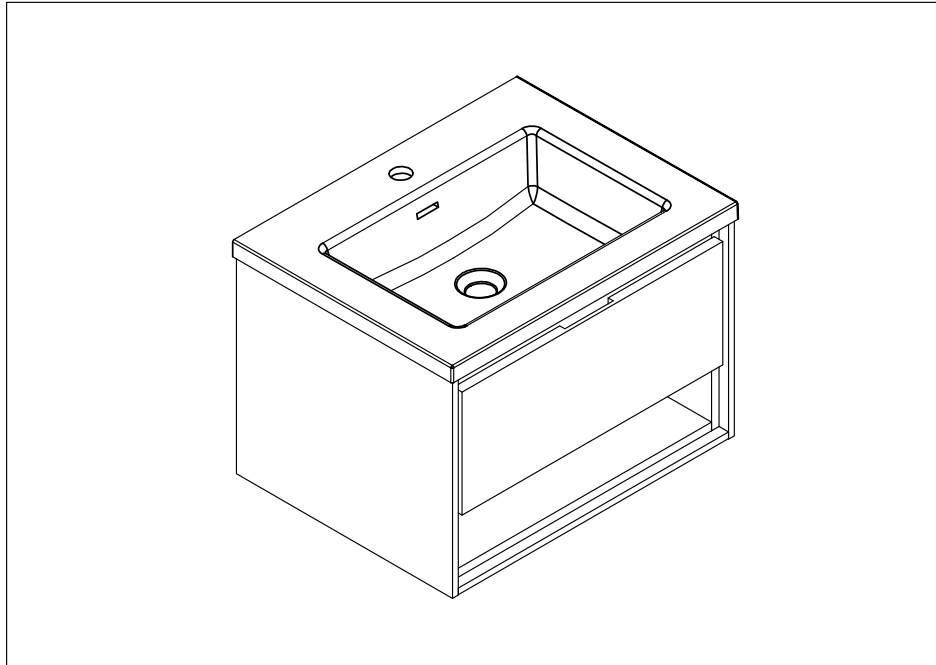
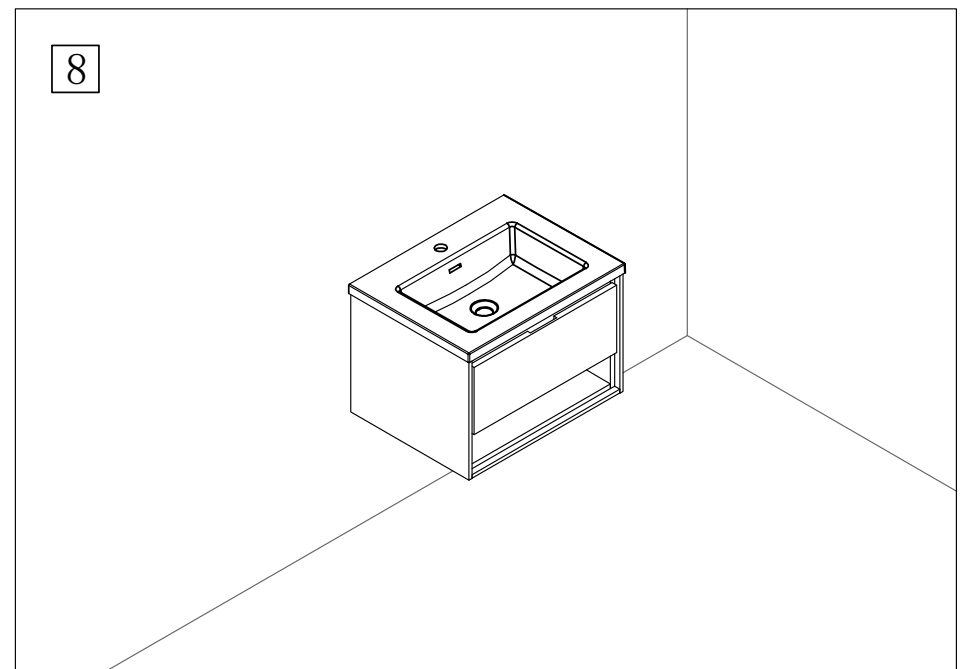
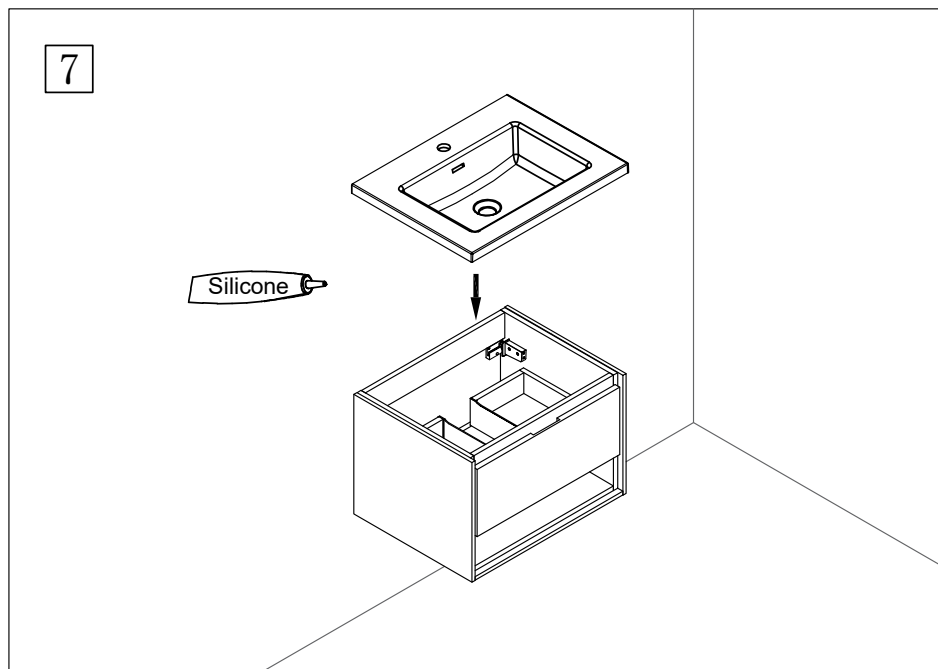
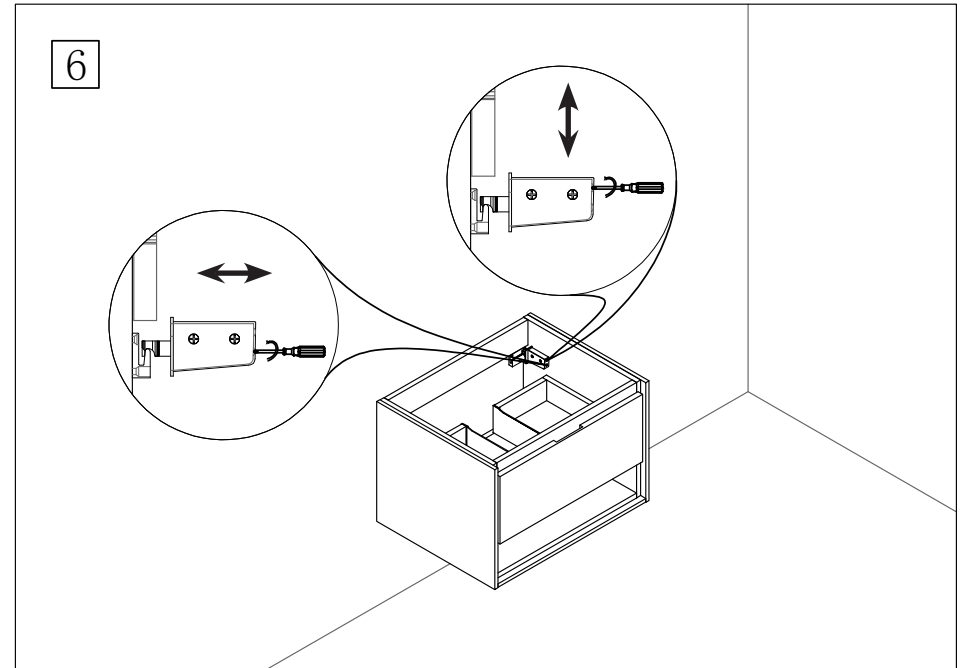
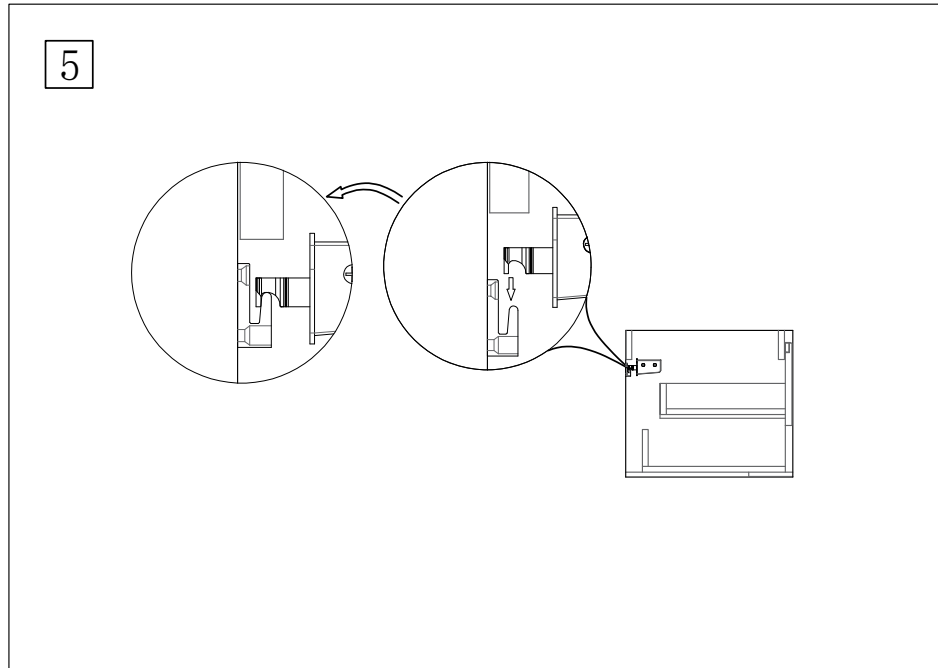


# 50026S605, 50026S606



# 50026S605, 50026S606



## CZ

### Údržba a čištění koupelnového nábytku

- Nábytek otírejte pouze vlhkým hadříkem nebo jemným mycím prostředkem určeným pro daný povrch a vždy pečlivě osušte.
- K čištění nepoužívejte čistící prostředky na bázi kyselin či rozpouštědel nebo abrazivní prostředky; nábytek nesmí přijít do styku s kosmetickými přípravky, pracími prostředky nebo jinými agresivními látkami.
- Při rozlití kapaliny na nábytek povrch otřete do sucha čistým suchým hadříkem.

## EN

### Maintenance and cleaning of bathroom furniture

- Wipe the furniture only with a damp cloth or a mild detergent designed for the surface and always dry thoroughly.
- Do not use acid or solvent-based cleaners or abrasives for cleaning; the furniture must not come into contact with cosmetics, detergents or other aggressive substances.
- When spilling liquid on furniture, wipe the surface to dry with a clean, dry cloth.

## DE

### Wartung und Reinigung der Badmöbel

- Wischen Sie die Möbel nur mit einem feuchten Tuch oder einem milden, für die Oberfläche geeigneten Reinigungsmittel ab und trocknen Sie diese stets gründlich.
- Verwenden Sie zur Reinigung keine sauren Reinigungsmittel oder Scheuermittel; die Möbel dürfen nicht mit Kosmetikprodukten, Waschmitteln oder anderen aggressiven Substanzen in Berührung kommen.
- Wenn Flüssigkeit auf dem Möbel verschüttet wird, wischen Sie die Oberfläche mit einem sauberen, trockenen Tuch ab.

## FR

### Entretien et nettoyage des meubles de salle de bain

- Essuyez le meuble uniquement avec un chiffon humide ou un détergent doux conçu pour la surface correspondante et séchez-la toujours soigneusement.
- N'utilisez pas de nettoyeurs acides ou solvants ou d'abrasifs ; les meubles ne doivent pas entrer en contact avec des cosmétiques, des détergents ou d'autres substances agressives.
- Si vous renversez un liquide, utiliser immédiatement un chiffon sec pour essuyer la surface jusqu'à ce qu'elle soit entièrement sèche.

## NL

### Onderhoud en reiniging van badkamermeubels

- Veeg de meubels alleen af met een vochtige doek of een milde reinigingsmiddel geschikt voor dit oppervlak en droog het altijd goed af.
- Gebruik voor het schoonmaken geen zuur- of oplosmiddelhoudende reinigingsmiddelen of schuurmiddelen; de meubels mogen niet in contact komen met cosmetische producten, wasmiddelen of andere agressieve stoffen.
- Als er vloeistof op meubels wordt gemorst, veeg het oppervlak met een schone, droge doek af.

## SK

### Údržba a čistenie kúpeľňového nábytku

- Nábytok otierajte len vlhkou handričkou alebo jemným prostriedkom na umývanie určeným pre daný povrch a vždy starostlivo osušte.
- K čisteniu nepoužívajte čistiace prostriedky na báze kyselín či rozpúšťadiel alebo abrazívne prostriedky; nábytok nesmie prísť do styku s kozmetickými prípravkami, pracími prostriedkami alebo inými agresívnymi látkami.
- Pri rozliatí kvapaliny na nábytok povrch oprite do sucha čistou suchou handričkou.

## ES

### Mantenimiento y limpieza de los muebles de baño

- Limpia los muebles sólo con un paño húmedo o un detergente suave adecuado para la superficie de los muebles y sécalos siempre bien.
- No utilices productos de limpieza a base de ácidos o disolventes ni productos abrasivos para la limpieza; los muebles no deben entrar en contacto con productos cosméticos, detergentes u otras sustancias agresivas.
- Si se derrama algún líquido sobre el mueble, seca la superficie con un paño limpio y seco.

## IT

### Manutenzione e pulizia dei mobili da bagno

- Pulite i mobili solo con un panno umido o con un detergente delicato adatto a tali superfici e asciugate sempre accuratamente.
- Non utilizzate per la pulizia detersivi a base di acidi o solventi o prodotti abrasivi; i mobili non devono entrare in contatto con prodotti cosmetici, detersivi o altre sostanze aggressive.
- Se si rovescia del liquido sul mobile, asciugate la superficie con un panno pulito e asciutto.

## RO

### Întreținerea și curățarea mobilierului de baie

- Ștergeți mobila numai cu o lavetă umedă sau cu un produs delicat destinat suprafeței și asigurați-vă că este bine uscată.
- Nu utilizați pentru curățarea mobilierului detergenți pe bază de acizi sau solvenți sau produse abrazive; acesta nu trebuie să intre în contact cu produse cosmetice, detergenți sau alte substanțe agresive.
- Atunci când se varsă lichid pe suprafața mobilierului, șterge zona cu o cârpă curată și uscată.

## PL

### Konserwacja mebli łazienkowych

- Meble należy przecierać wyłącznie wilgotną ściereczką lub łagodnym środkiem przeznaczonym do danej powierzchni. Po wyczyszczeniu konieczne jest wytarcie na sucho.
- Do czyszczenia nie należy używać środków czyszczących na bazie kwasów lub rozpuszczalników ani środków ściernych; meble nie mogą mieć kontaktu z produktami kosmetycznymi, detergentami ani innymi substancjami agresywnymi.
- W przypadku rozlania płynu na meble należy wytrzeć powierzchnię do sucha czystą, suchą ściereczką.

