

EN

1

X2

X2

ST5 X 45 mm

A

SIZE	L
Φ600	280mm
Φ800	410mm
Φ1000	600mm

B

C

D

E

F

Colour Temperature (CCT) Change and Dimming

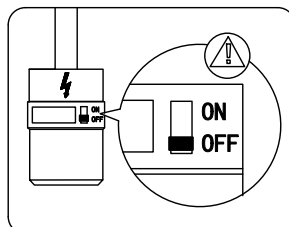
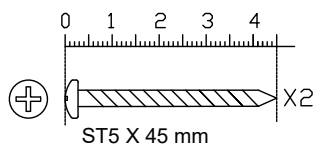
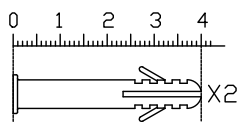
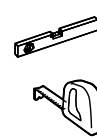
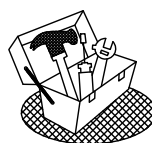
To select the preferred CCT, press the button turn the light on/off until the correct CCT is achieved. (2700K/4000K/6500K).
To dim the light, hold down the button until desired brightness is achieved
Memory function: The last working mode will be remembered after 8 seconds.

Defogger

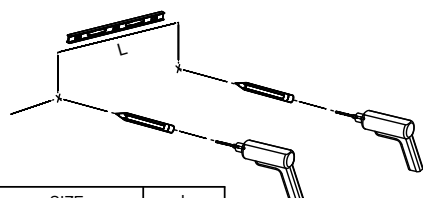
Defogger on (short touch)
Defogger off (short touch)
Defogger will switch off automatically after 30 minutes.

DE

I CE

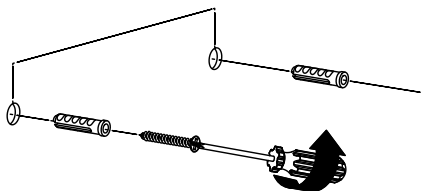


A

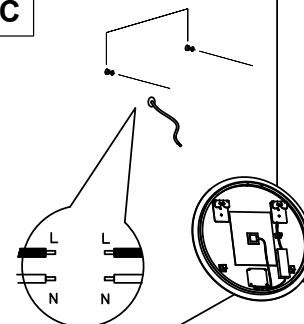


SIZE	L
Φ600	280mm
Φ800	410mm
Φ1000	600mm

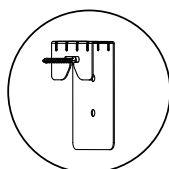
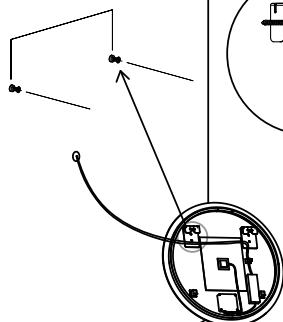
B



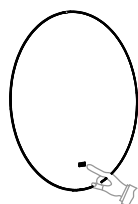
C



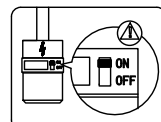
D



E



F



Änderung und Dimmung der Farbtemperatur (CCT).

Um den bevorzugten CCT auszuwählen, drücken Sie die Taste für Ein- und Ausschalten, bis Sie den richtigen CCT erreicht haben. (2700K/4000K/6500K)

Um das Licht zu dimmen, halten Sie die Taste gedrückt, bis Sie den richtigen CCT erreicht haben.

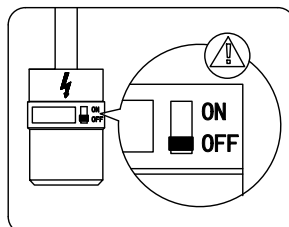
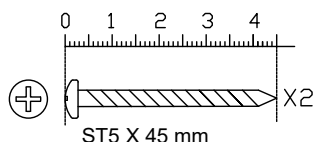
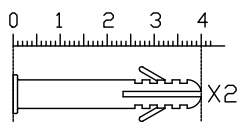
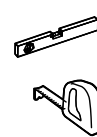
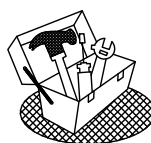
Memory-Funktion: Der letzte Arbeitsmodus wird nach 8 Sekunden gespeichert.

Entfeuchtungsfunktion

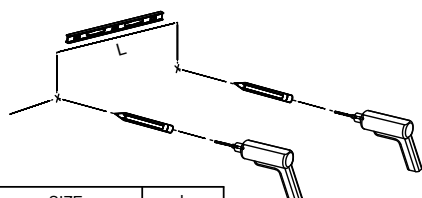
Einschalten von Entnebler (kurzes Drücken)
 Ausschalten von Entnebler (kurzes Drücken)
 Der Entnebler schaltet sich nach 30 Minuten automatisch aus.

FR

1 CE

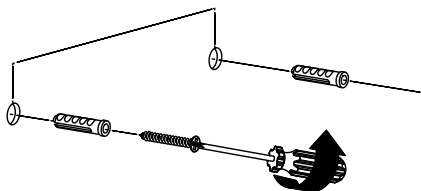


A

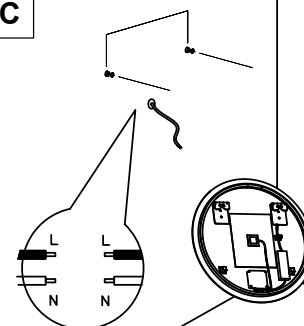


SIZE	L
Φ600	280mm
Φ800	410mm
Φ1000	600mm

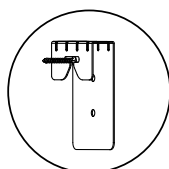
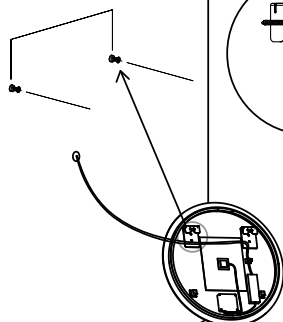
B



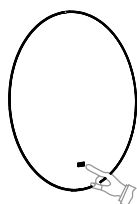
C



D



E



F



Changement et gradation de la température de l'éclairage (CCT)

Pour sélectionner le CCT préféré, appuyez sur le bouton pour allumer/éteindre la lumière jusqu'à obtenir le CCT souhaité. (2700K/4000K/6500K)

Pour tamiser la lumière, maintenez le bouton enfoncé jusqu'à ce que la luminosité souhaitée soit atteinte

Fonction mémoire: le dernier mode de fonctionnement sera mémorisé après 8 secondes.



Désembueur

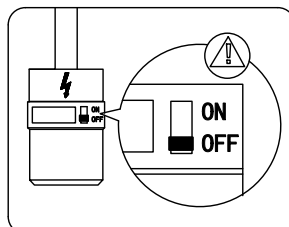
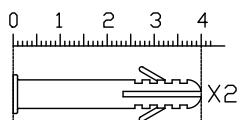
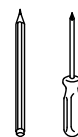
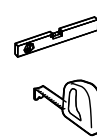
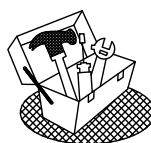
Désembuage activé (pression courte)

Désembuage désactivé (pression courte)

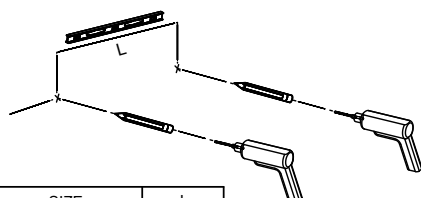
Le désembueur s'éteindra automatiquement après 30 minutes.

CZ

1 CE

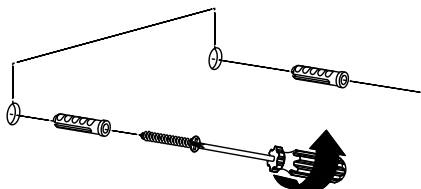


A

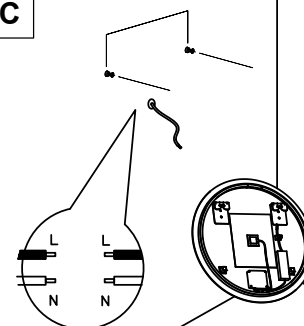


SIZE	L
Φ600	280mm
Φ800	410mm
Φ1000	600mm

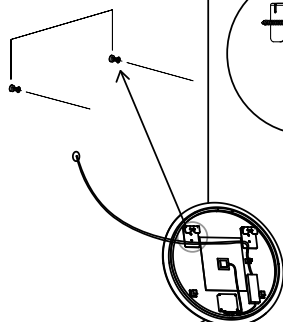
B



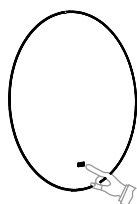
C



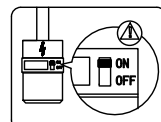
D



E



F



Změna a ztlumení barevné teploty světla (CCT).

Chcete-li vybrat preferovaný CCT, stiskněte tlačítko pro zapnutí/vypnutí světla, dokud nedosáhnete správného CCT. (2700K/4000K/6500K)

Pro ztlumení světla podržte tlačítko, dokud nedosáhnete požadovaného jasu.

Funkce paměti: Poslední pracovní režim je zapamatován po 8 sekundách.

Funkce odmlžování

Zapnutí odmlžovače (krátkým stisknutím)
 Vypnutí odmlžovače (krátkým stisknutím)
 Odmlžovač se automaticky vypne po 30 minutách.

ES
I
CE

A

SIZE	L
Φ600	280mm
Φ800	410mm
Φ1000	600mm

B

C

D

E

F

Cambio y regulación de la temperatura de color de la luz (CCT).

Para seleccionar la CCT que prefieras, pulsa el botón de encendido/apagado de la luz hasta que alcances la CCT correcta. (2700K/4000K/6500K)

Para disminuir la intensidad de la luz, mantenga pulsado el botón hasta alcanzar el brillo deseado

Función de memoria: el último modo de trabajo se recuerda después de 8 segundos.

Función de desempañado

Encendido del desempañador (pulsación corta) – Apagado del desempañador (pulsación corta)

El desempañador se desconecta automáticamente después de 30 minutos.

IT
I **CE**

A

SIZE	L
Φ600	280mm
Φ800	410mm
Φ1000	600mm

B

C

D

E

F

Modifica e riduzione della temperatura di colore della luce (CCT).

Per selezionare la CCT preferita, premere il pulsante di accensione/spegnimento della luce fino a raggiungere la CCT corretta (2700K/4000K/6500K).

Per attenuare la luce, tenere premuto il pulsante fino a raggiungere la luminosità desiderata.


Funzione di memoria: l'ultima modalità di operazione viene memorizzata dopo 8 secondi

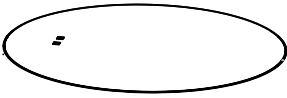
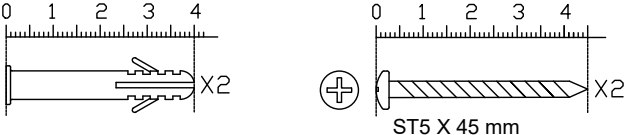
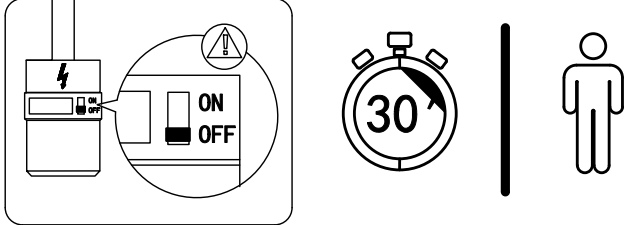
Funzione di sbrinamento

Accensione dello sbrinatori (pressione breve) – Spegnimento dello sbrinatori (pressione breve)

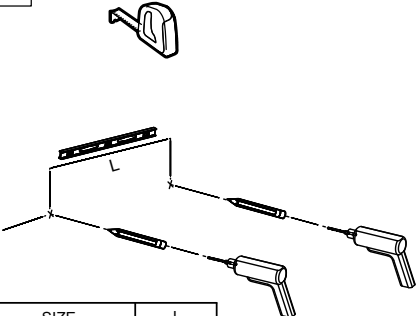
Lo sbrinatori si spegne automaticamente dopo 30 minuti.

NL

I **CE** 

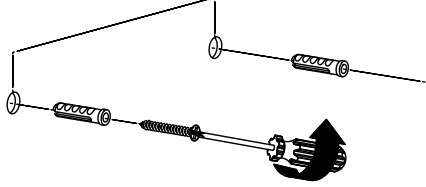




A

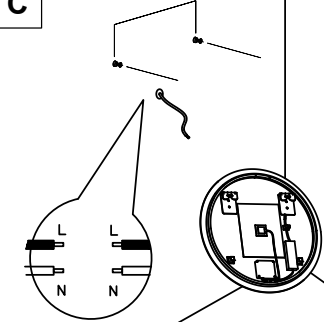


SIZE	L
Φ600	280mm
Φ800	410mm
Φ1000	600mm

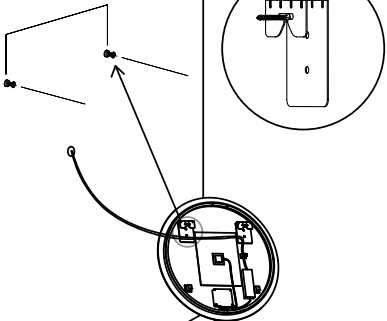
B



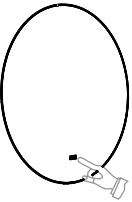
C



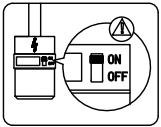
D



E



F



De kleurtemperatuur van het licht (CCT) wijzigen en dimmen.

Om de CCT van je voorkeur te selecteren, druk je op de aan/uit-knop van het licht tot je de juiste CCT bereikt (2700K/4000K/6500K). Om het licht te dimmen, houd je de knop ingedrukt totdat je de gewenste helderheid hebt bereikt.

Geheugenfunctie: de laatste werkmodus wordt na 8 seconden onthouden.

Ontwasemingsfunctie

De ontwasemingsfunctie inschakelen (kort indrukken) – De ontwasemingsfunctie uitschakelen (kort indrukken)

De ontdooier wordt na 30 minuten automatisch uitgeschakeld.

SK
I
CE

A

SIZE	L
Φ600	280mm
Φ800	410mm
Φ1000	600mm

B

C

D

E

F

Zmena a stlmenie farebnej teploty svetla (CCT).

Ak chcete vybrať preferovaný CCT, stlačte tlačidlo pre zapnutie/vypnutie svetla, pokiaľ nedosiahnete správneho CCT. (2700K/4000K/6500K)

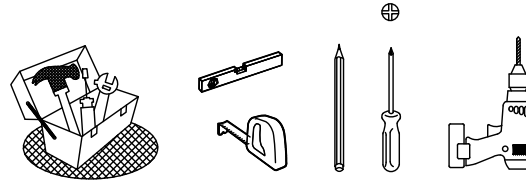
Na stlmenie svetla podržte tlačidlo, pokiaľ nedosiahnete požadovaného jas.

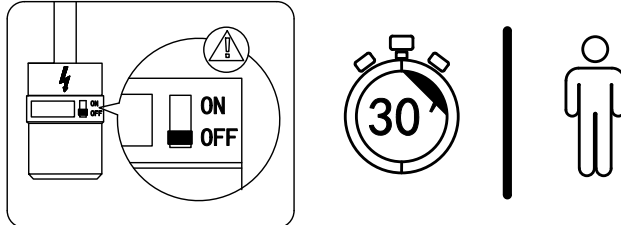
Funkcia pamäte: Posledný pracovný režim je zapamätaný po 8 sekundách.


Funkcia odhmlievania

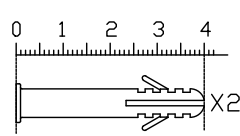
Zapnutie odhmlievača (krátkym stlačením)
 Vypnutie odhmlievača (krátkym stlačením)
 Odhmlievač sa automaticky vypne po 30 minútach.

RO
I
CE
☐

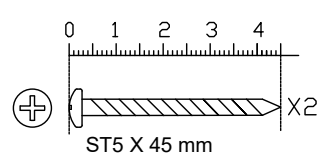






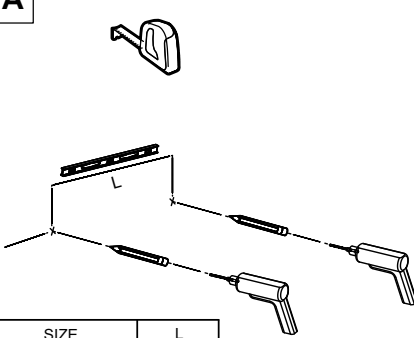


X2



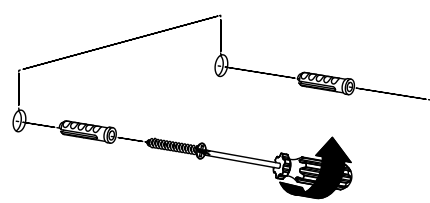
ST5 X 45 mm

A

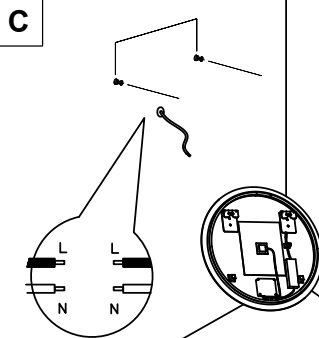


SIZE	L
Φ600	280mm
Φ800	410mm
Φ1000	600mm

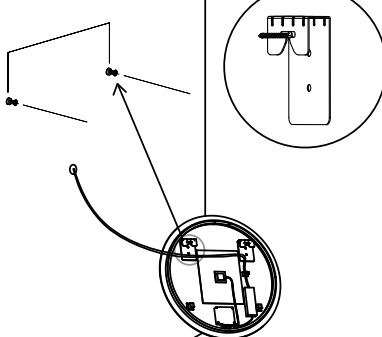
B



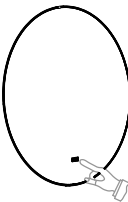
C



D



E



F

Modificarea și reducerea temperaturii de culoare a luminii (CCT).

Pentru a selecta CCT-ul preferat, apasă butonul de pornire/oprire a luminii până când ajungi la CCT-ul corect (2700K/4000K/6500K). Pentru a diminua intensitatea luminii, ține apăsat butonul până când ajungi la luminozitatea dorită

Funcția de memorie: ultimul mod de funcționare este reținut după 8 secunde.

Funcția de dezaburire

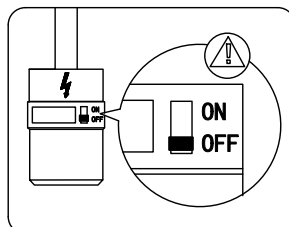
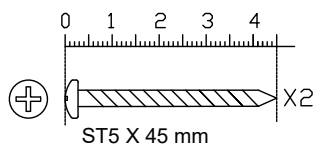
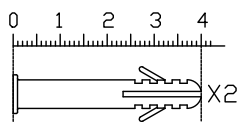
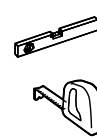
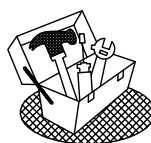
Pornirea butonului pentru dezaburire (prin apăsare scurtă)

Oprirea butonului pentru dezaburire (prin apăsare scurtă)

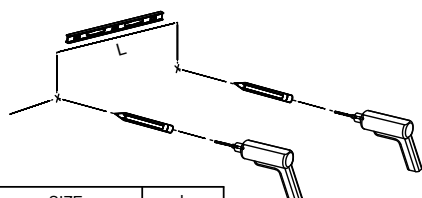
Butonul pentru dezaburire se oprește automat după 30 de minute.

PL

I CE

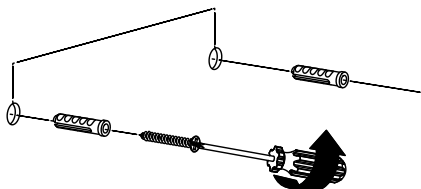


A

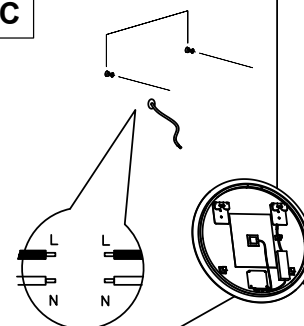


SIZE	L
Φ600	280mm
Φ800	410mm
Φ1000	600mm

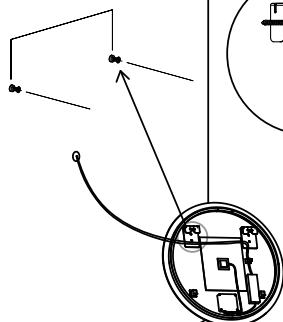
B



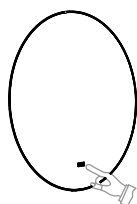
C



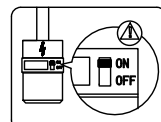
D



E



F



Zmiana i przyciemnianie temperatury barwowej światła (CCT).

Aby wybrać preferowaną CCT, naciskaj przycisk włączania/wyłączania światła, aż osiągniesz odpowiednią CCT (2700K/4000K/6500K).

Aby przyciemnić światło, przytrzymaj przycisk, aż osiągniesz żądaną jasność.

Funkcja pamięci: ostatni tryb pracy jest zapamiętywany po 8 sekundach.

Funkcja odmgławiacza

Włączanie odmgławiacza (krótkie naciśnięcie)
 Wyłączanie odmgławiacza (krótkie naciśnięcie)
 Odmgławiacz wyłącza się automatycznie po 30 minutach.