

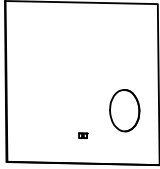

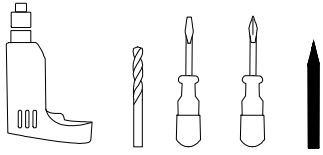





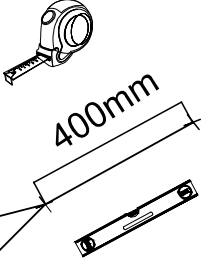
EN  


CE  **1x**

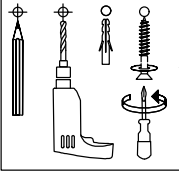
 **2x 2x**

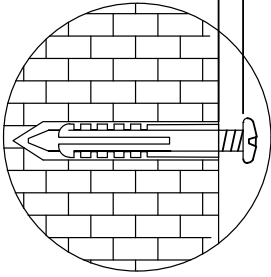



A   

 **400mm**

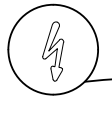
 **3mm**

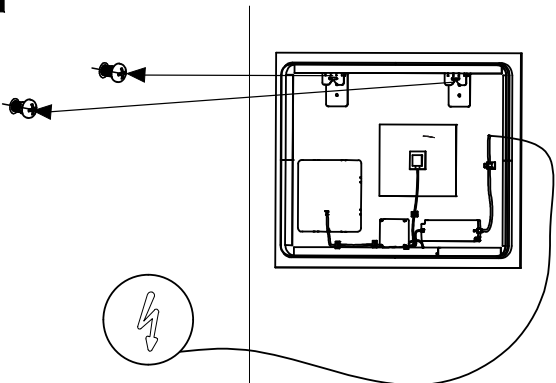





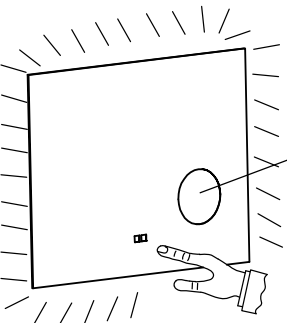
B 

| SIZE | L |
|----------|-----|
| 600*800 | 600 |
| 1000*700 | 600 |

C 



D 

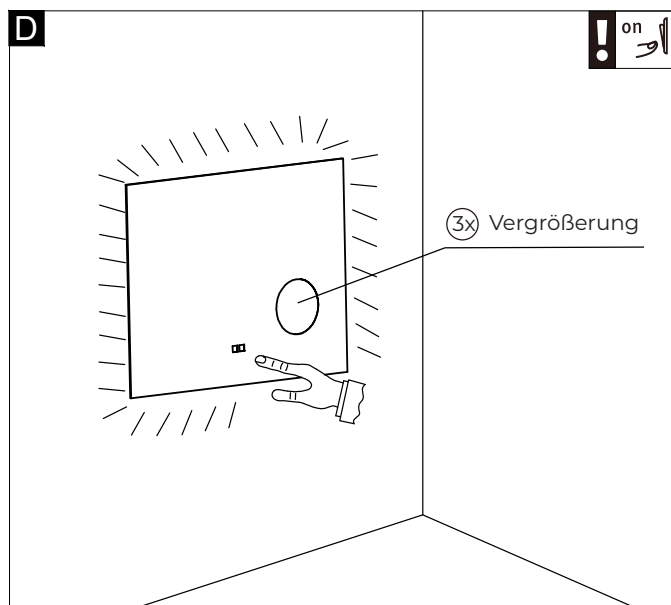
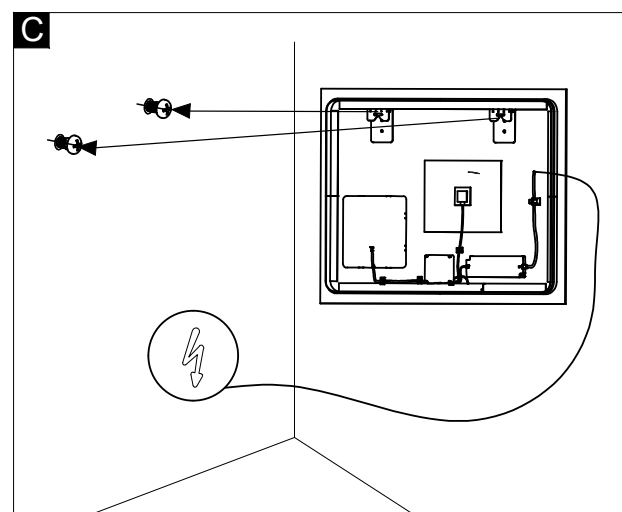
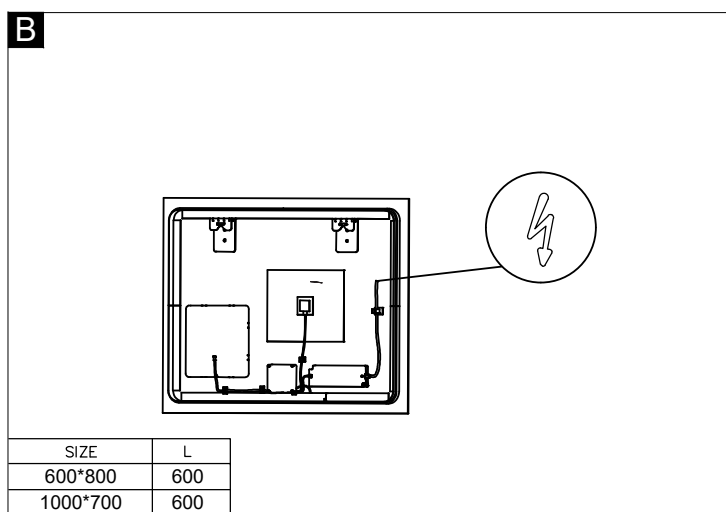
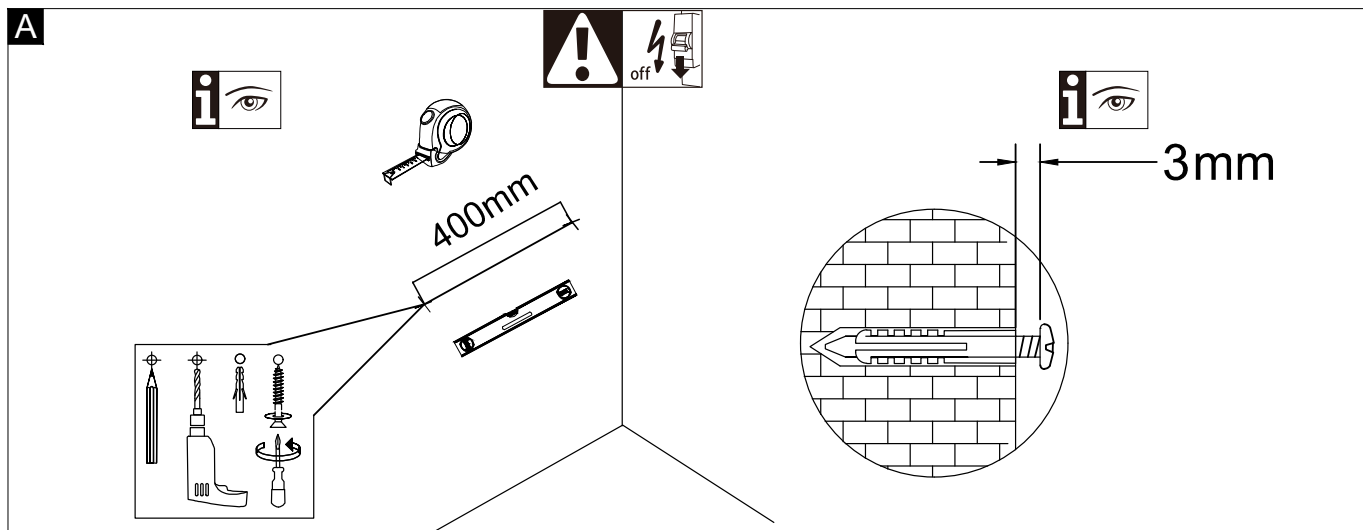
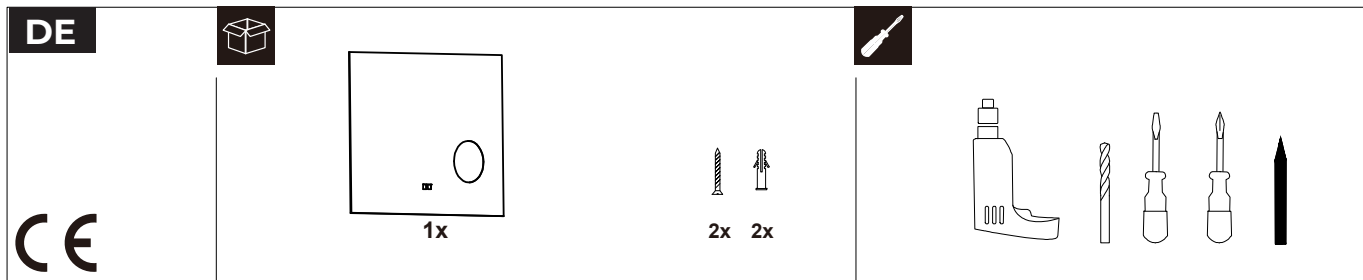
 **3x Magnification**

 **Colour Temperature (CCT) Change and Dimming**

To select the preferred CCT, press the button turn the light on/off until the correct CCT is achieved. (2700K/4000K/6500K).
 To dim the light, hold down the button until desired brightness is achieved
 Memory function: The last working mode will be remembered after 8 seconds.

 **Defogger**

Defogger on (short touch)
 Defogger off (short touch)
 Defogger will switch off automatically after 30 minutes.



Änderung und Dimmung der Farbtemperatur (CCT).

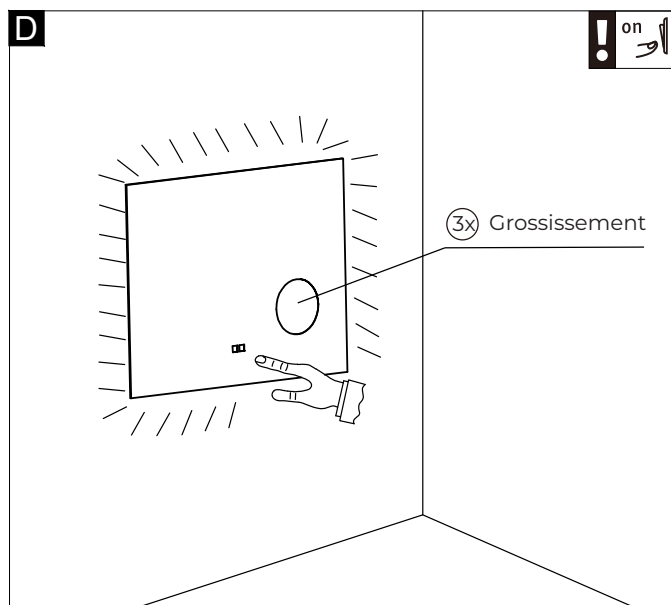
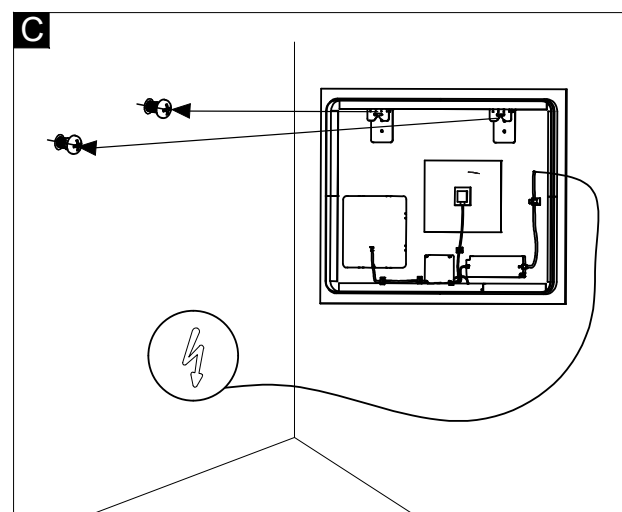
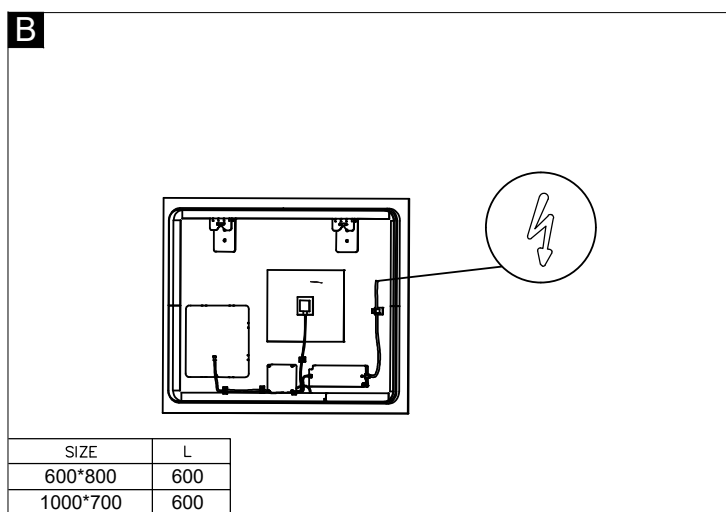
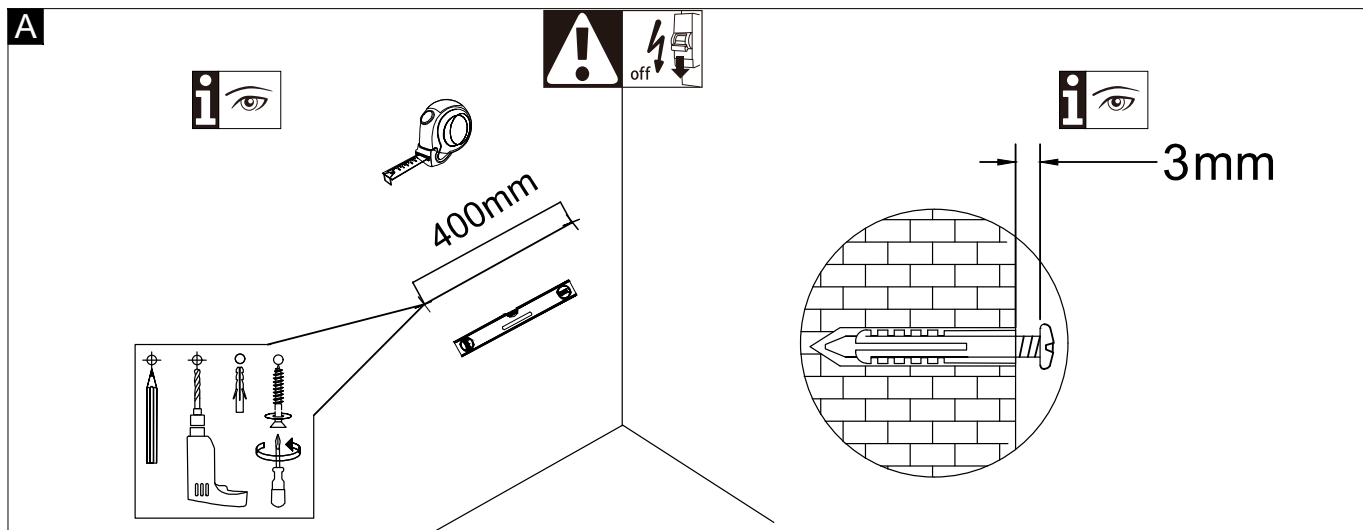
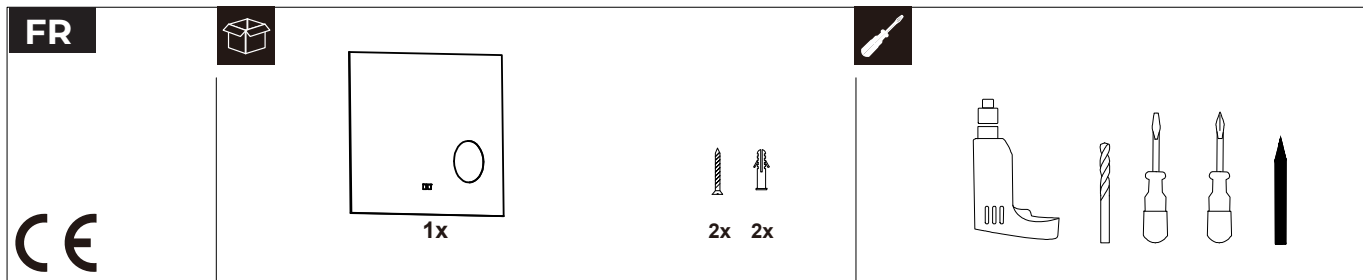
Um den bevorzugten CCT auszuwählen, drücken Sie die Taste für Ein- und Ausschalten, bis Sie den richtigen CCT erreicht haben. (2700K/4000K/6500K)

Um das Licht zu dimmen, halten Sie die Taste gedrückt, bis Sie den richtigen CCT erreicht haben.

Memory-Funktion: Der letzte Arbeitsmodus wird nach 8 Sekunden gespeichert.

Entfeuchtungsfunktion

Einschalten von Entnebler (kurzes Drücken)
 Ausschalten von Entnebler (kurzes Drücken)
 Der Entnebler schaltet sich nach 30 Minuten automatisch aus.



 **Changement et gradation de la température de l'éclairage (CCT)**

Pour sélectionner le CCT préféré, appuyez sur le bouton pour allumer/éteindre la lumière jusqu'à obtenir le CCT souhaité. (2700K/4000K/6500K)

Pour tamiser la lumière, maintenez le bouton enfoncé jusqu'à ce que la luminosité souhaitée soit atteinte

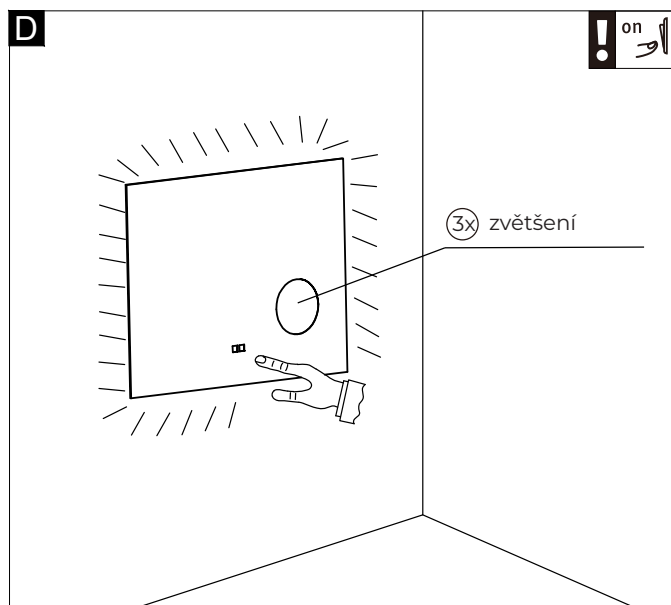
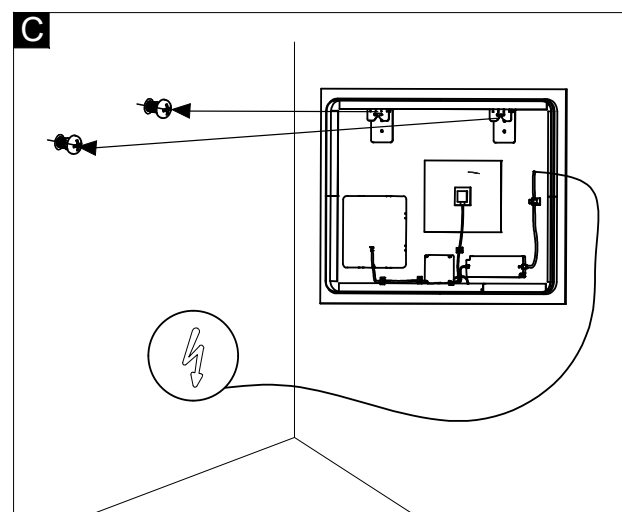
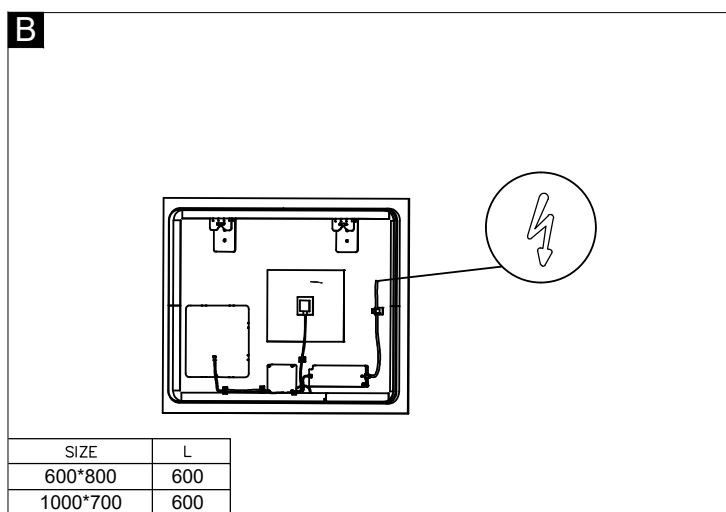
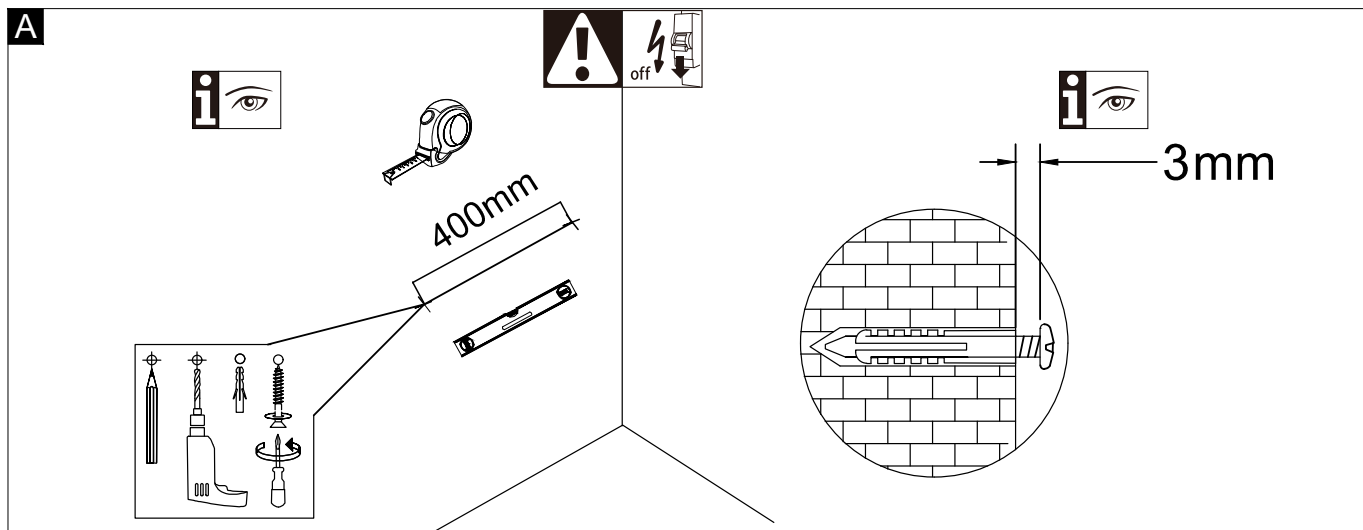
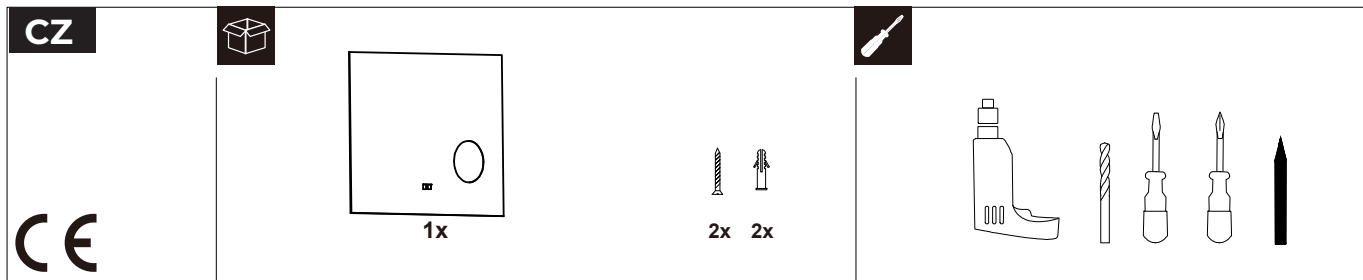
Fonction mémoire: le dernier mode de fonctionnement sera mémorisé après 8 secondes.


 **Désembueur**

Désembuage activé (pression courte)

Désembuage désactivé (pression courte)

Le désembueur s'éteindra automatiquement après 30 minutes.



 **Změna a ztlumení barevné teploty světla (CCT).**

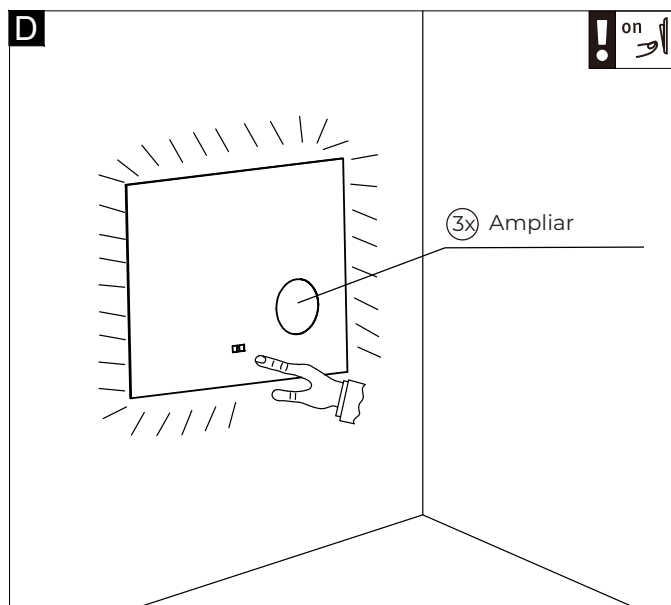
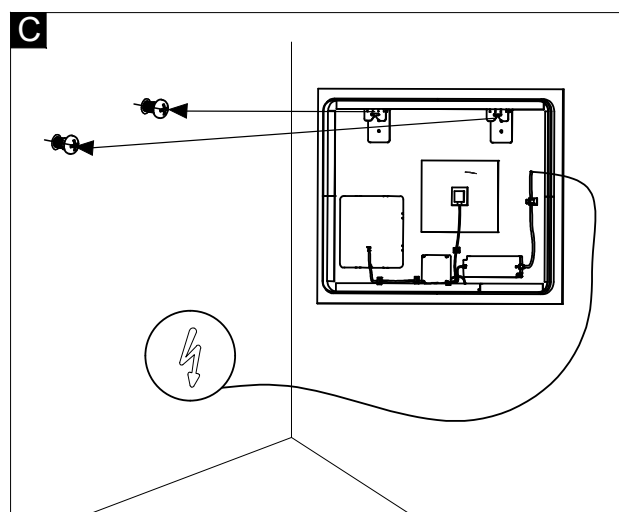
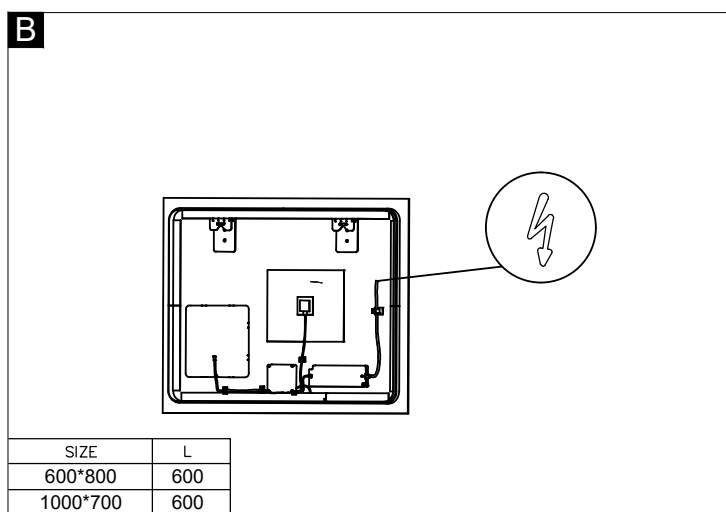
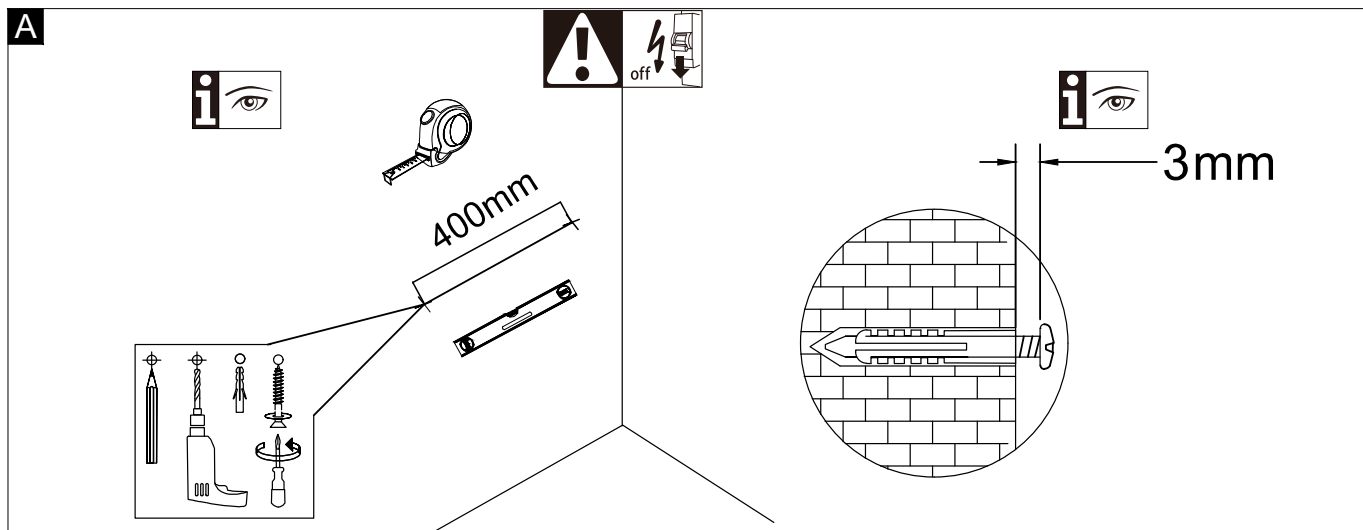
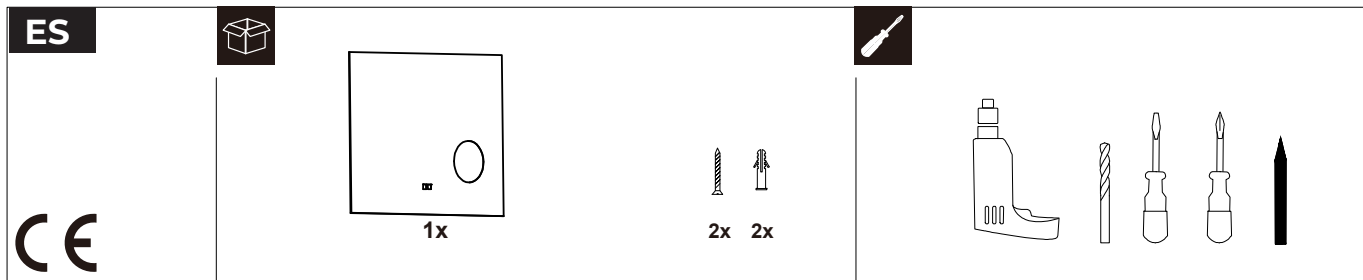
Chcete-li vybrat preferovaný CCT, stiskněte tlačítko pro zapnutí/vypnutí světla, dokud nedosáhnete správného CCT. (2700K/4000K/6500K)

Pro ztlumení světla podržte tlačítko, dokud nedosáhnete požadovaného jasu.

Funkce paměti: Poslední pracovní režim je zapamatován po 8 sekundách.

 **Funkce odmlžování**

Zapnutí odmlžovače (krátkým stisknutím)
 Vypnutí odmlžovače (krátkým stisknutím)
 Odmlžovač se automaticky vypne po 30 minutách.



 **Cambio y regulación de la temperatura de color de la luz (CCT).**

Para seleccionar la CCT que prefieras, pulsa el botón de encendido/apagado de la luz hasta que alcances la CCT correcta. (2700K/4000K/6500K)

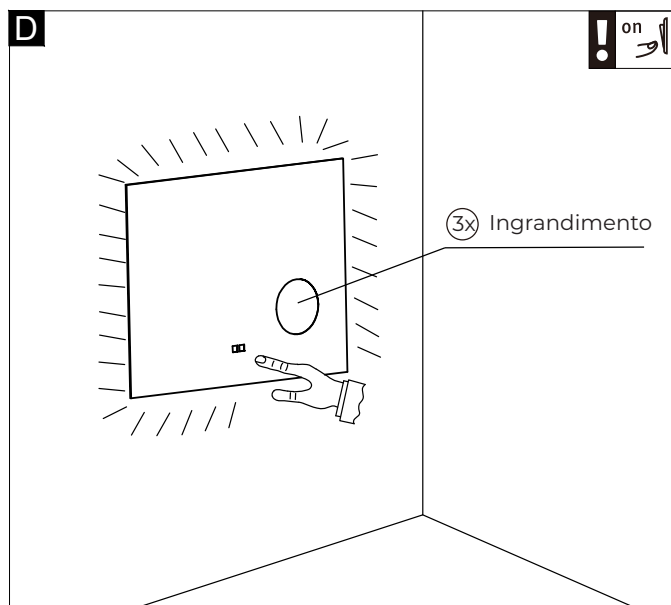
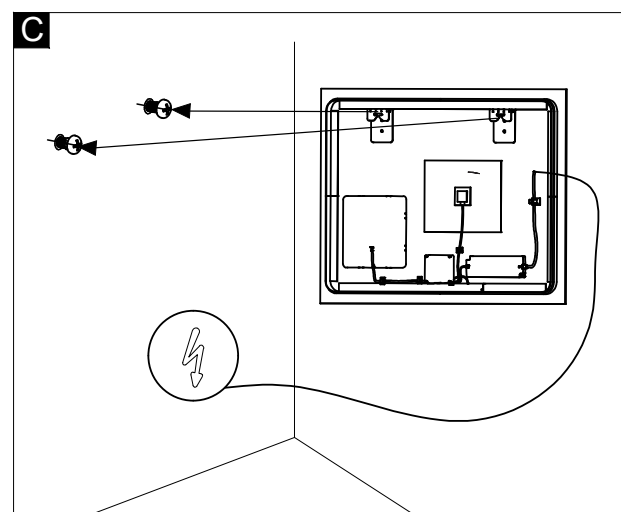
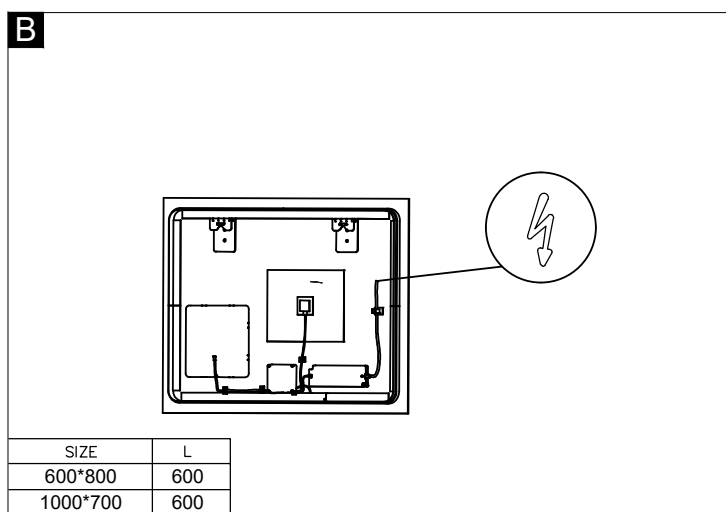
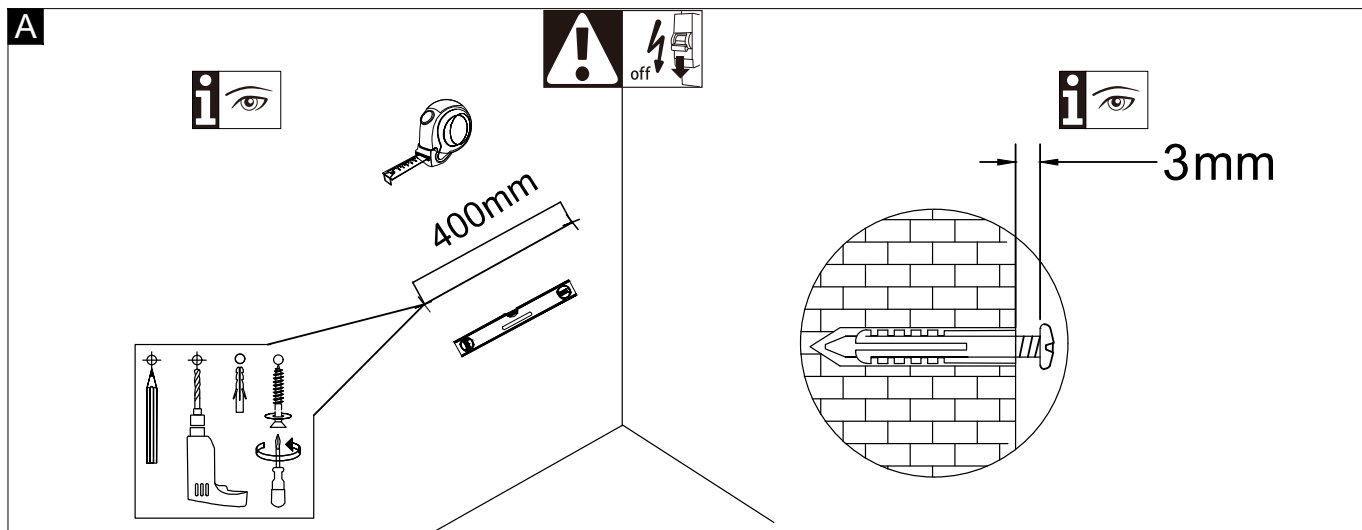
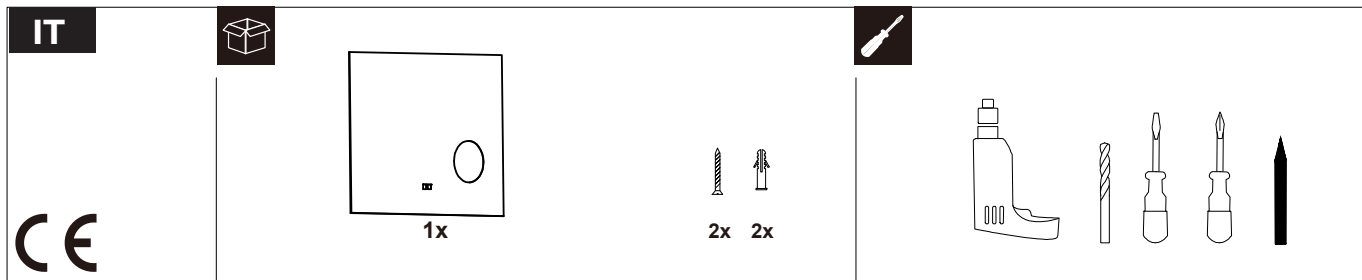
Para disminuir la intensidad de la luz, mantenga pulsado el botón hasta alcanzar el brillo deseado

Función de memoria: el último modo de trabajo se recuerda después de 8 segundos.

 **Función de desempañado**

Encendido del desempañador (pulsación corta) – Apagado del desempañador (pulsación corta)

El desempañador se desconecta automáticamente después de 30 minutos.



 **Modifica e riduzione della temperatura di colore della luce (CCT).**

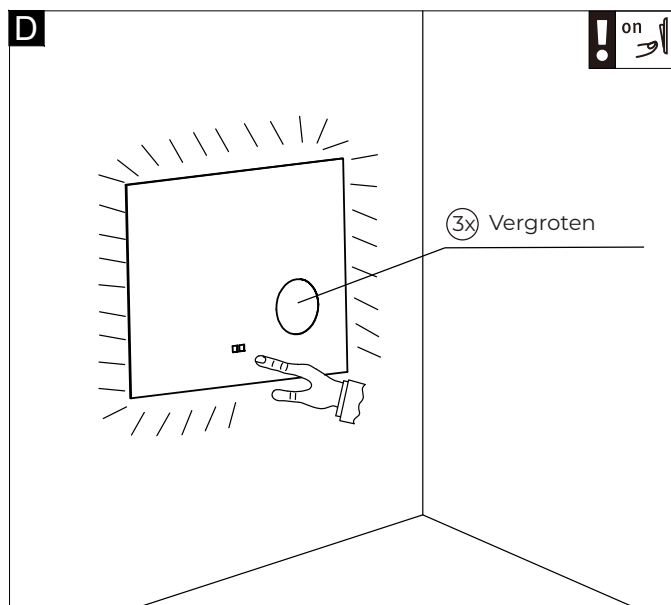
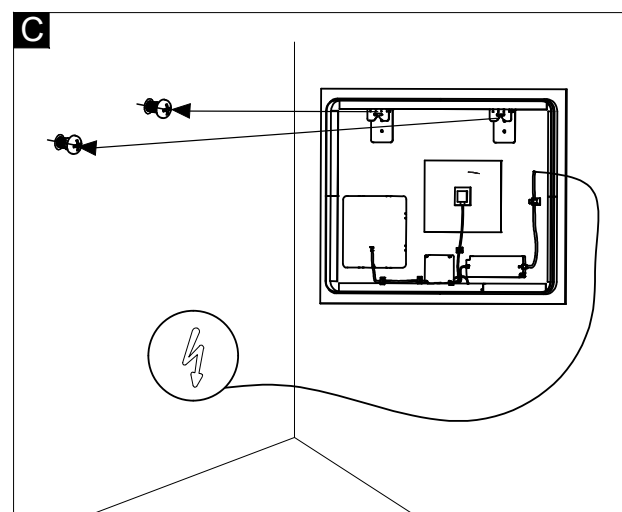
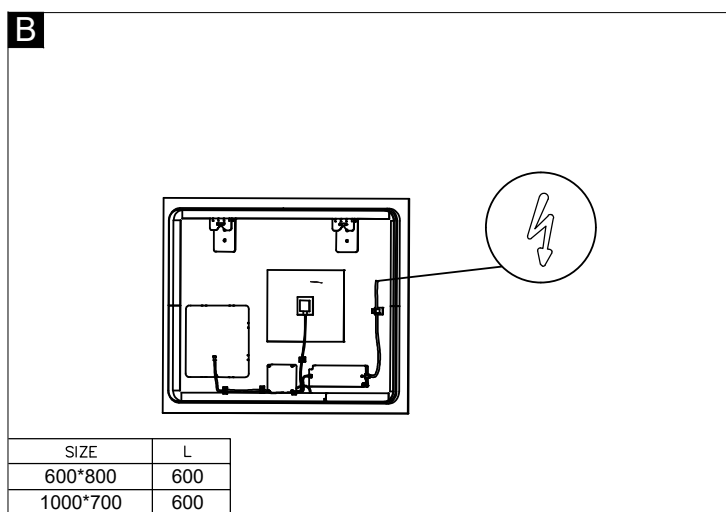
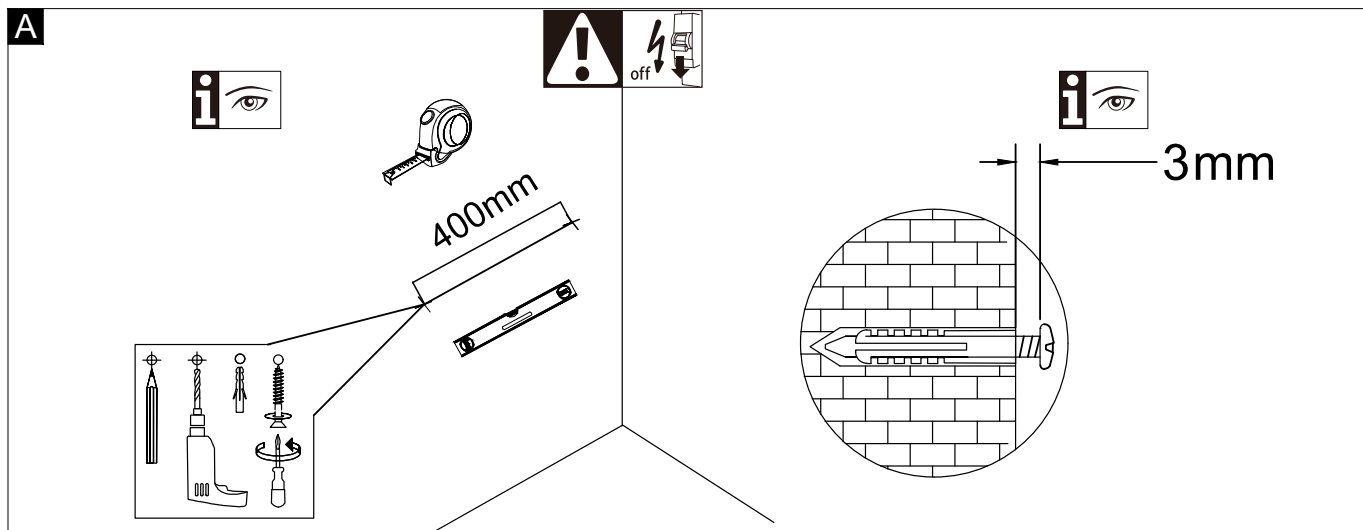
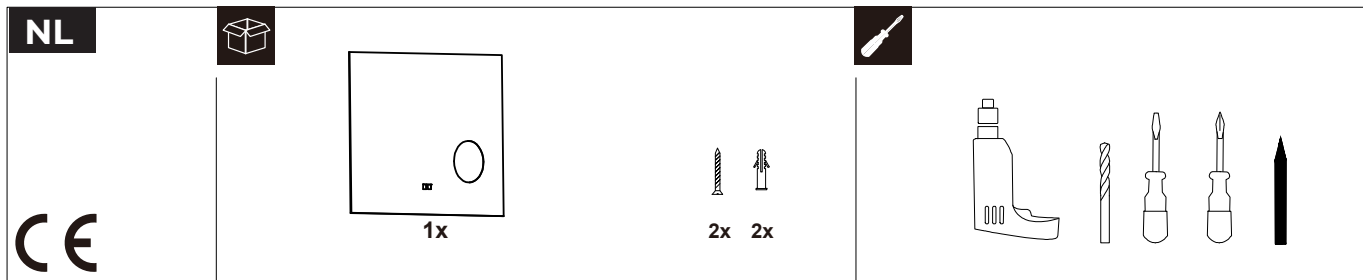
Per selezionare la CCT preferita, premere il pulsante di accensione/spengimento della luce fino a raggiungere la CCT corretta (2700K/4000K/6500K).

Per attenuare la luce, tenere premuto il pulsante fino a raggiungere la luminosità desiderata.

Funzione di memoria: l'ultima modalità di operazione viene memorizzata dopo 8 secondi

 **Funzione di sbrinamento**

Accensione dello sbrinatori (pressione breve) –
Spegnimento dello sbrinatori (pressione breve)
Lo sbrinatori si spegne automaticamente dopo 30 minuti.



De kleurtemperatuur van het licht (CCT) wijzigen en dimmen.

Om de CCT van je voorkeur te selecteren, druk je op de aan/uit-knop van het licht tot je de juiste CCT bereikt (2700K/4000K/6500K).

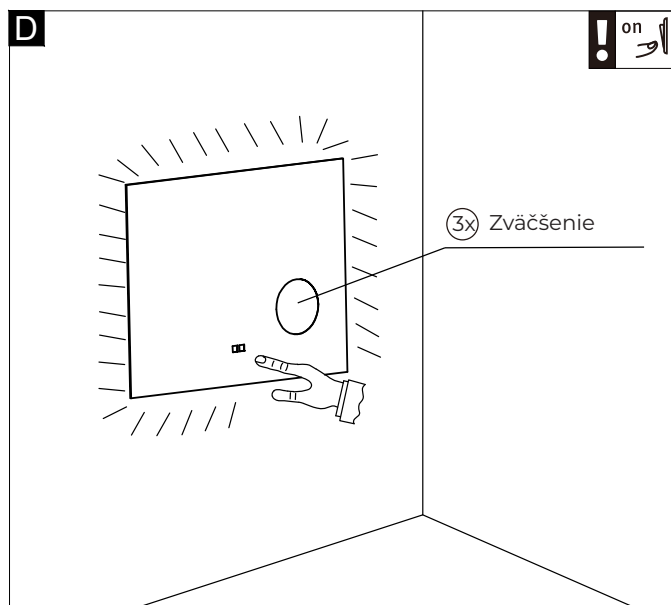
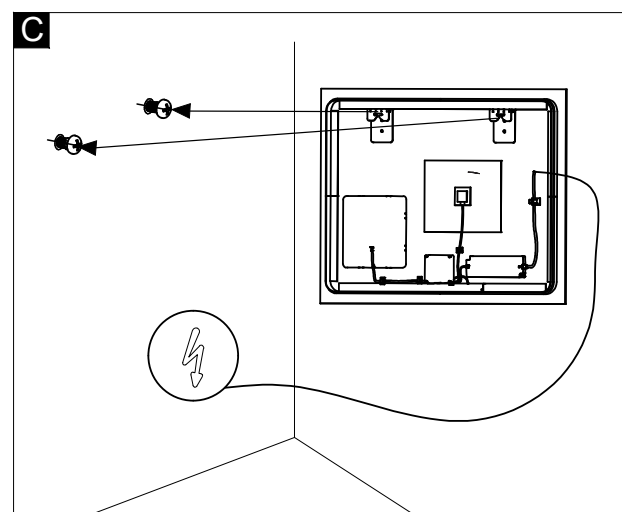
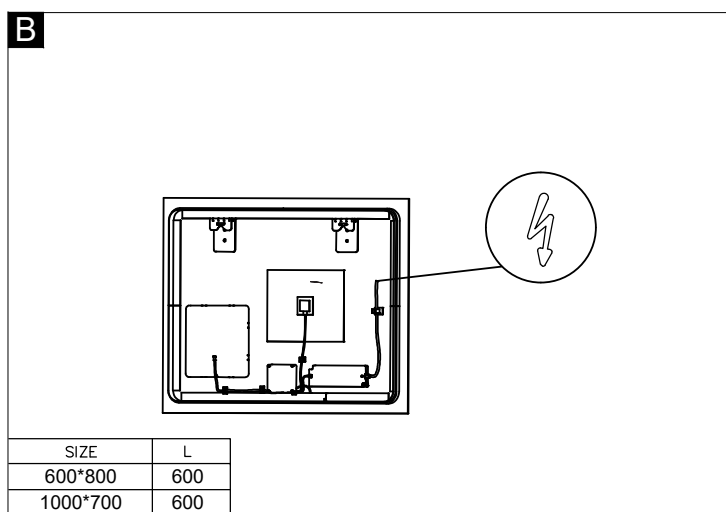
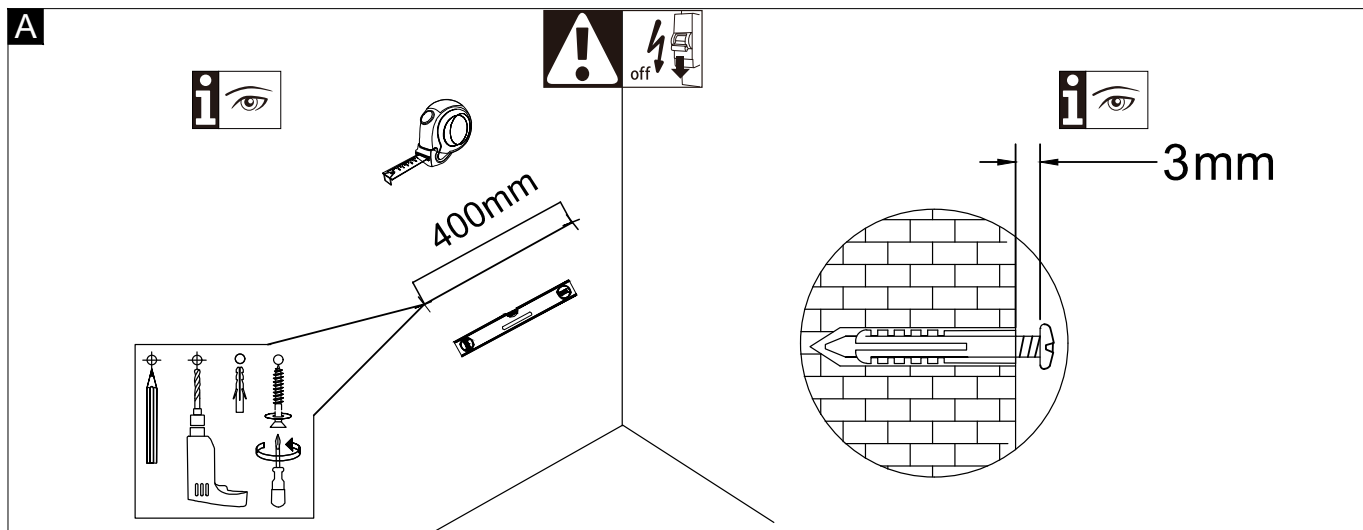
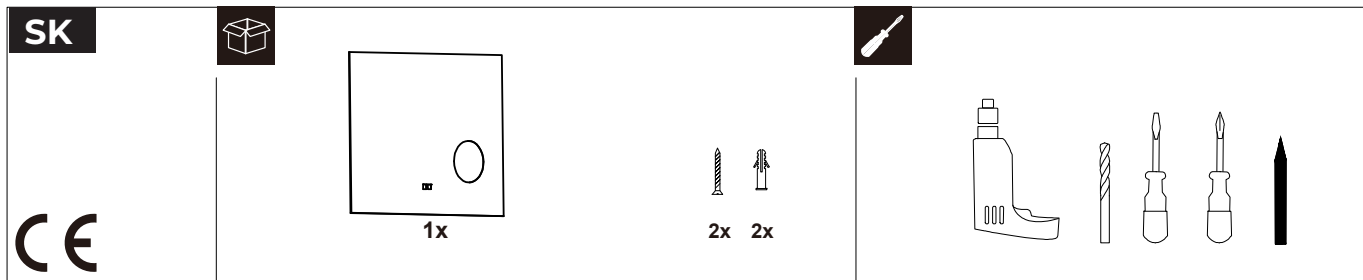
Om het licht te dimmen, houd je de knop ingedrukt totdat je de gewenste helderheid hebt bereikt.

Geheugenfunctie: de laatste werkmodus wordt na 8 seconden onthouden.

Ontwasemingsfunctie

De ontwasemingsfunctie inschakelen (kort indrukken) – De ontwasemingsfunctie uitschakelen (kort indrukken)

De ontthooier wordt na 30 minuten automatisch uitgeschakeld.



Zmena a stlmenie farebnej teploty svetla (CCT).

Ak chcete vybrať preferovaný CCT, stlačte tlačidlo pre zapnutie/vypnutie svetla, pokiaľ nedosiahnete správneho CCT. (2700K/4000K/6500K)

Na stlmenie svetla podržte tlačidlo, pokiaľ nedosiahnete požadovaného jas.

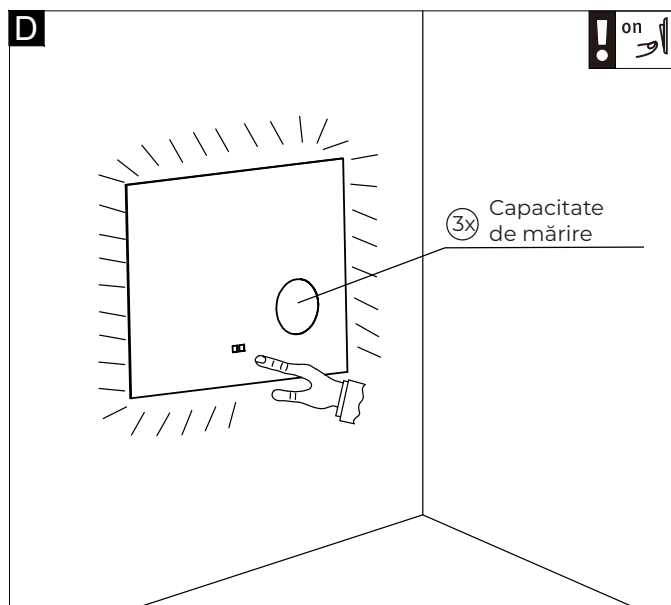
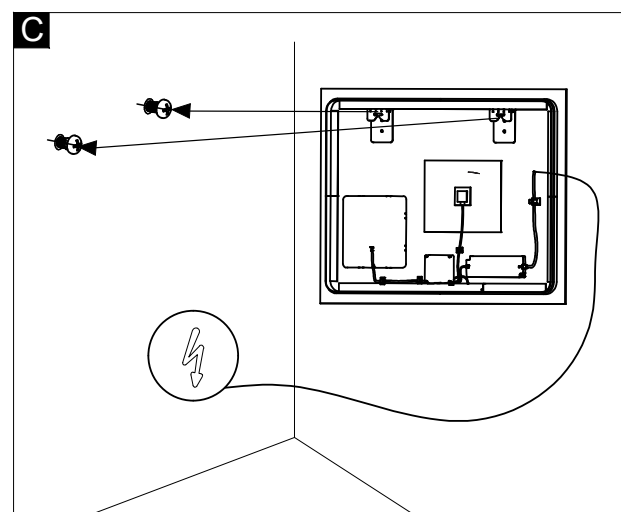
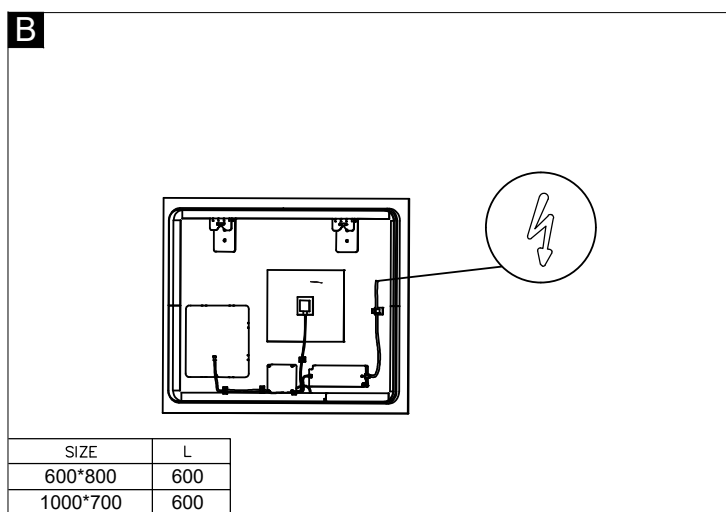
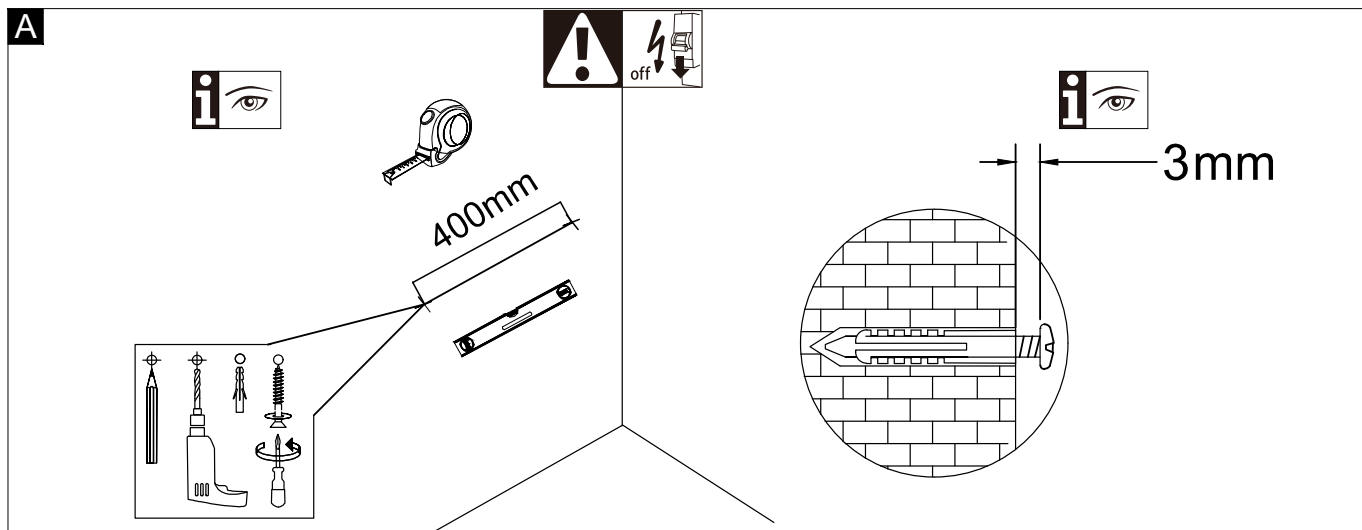
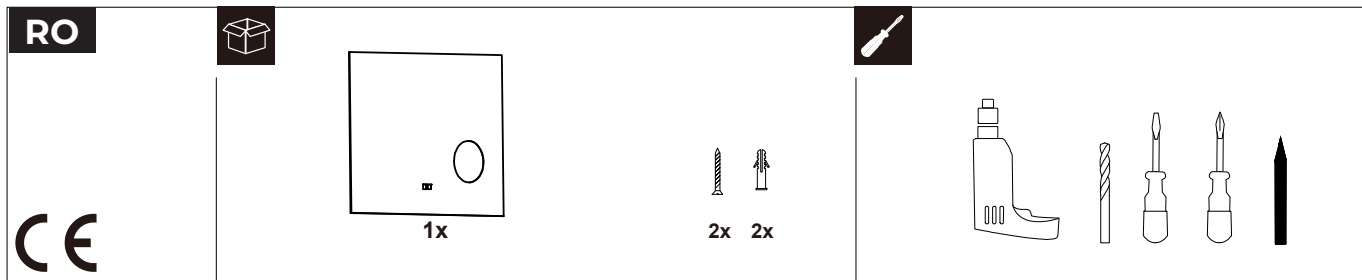
Funkcia pamäte: Posledný pracovný režim je zapamätaný po 8 sekundách.

Funkcia odhmlievania

Zapnutie odhmlievača (krátkym stlačením)

Vypnutie odhmlievača (krátkym stlačením)

Odhmlievač sa automaticky vypne po 30 minútach.

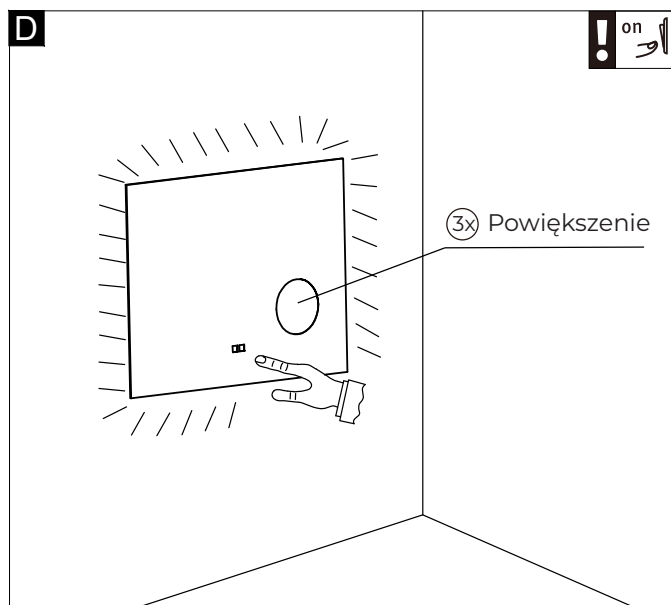
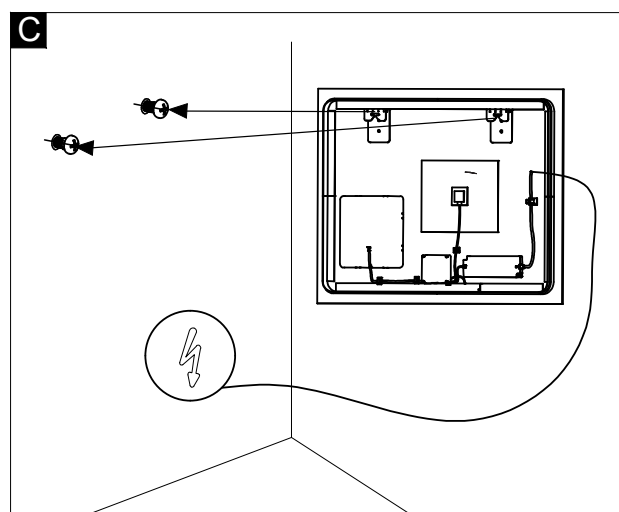
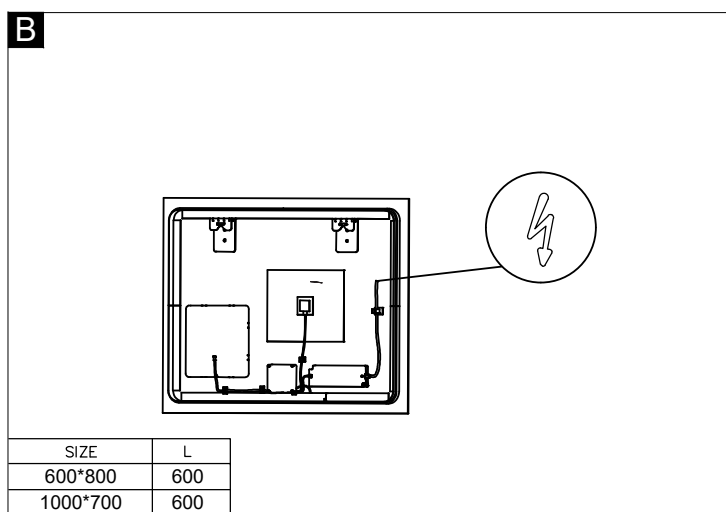
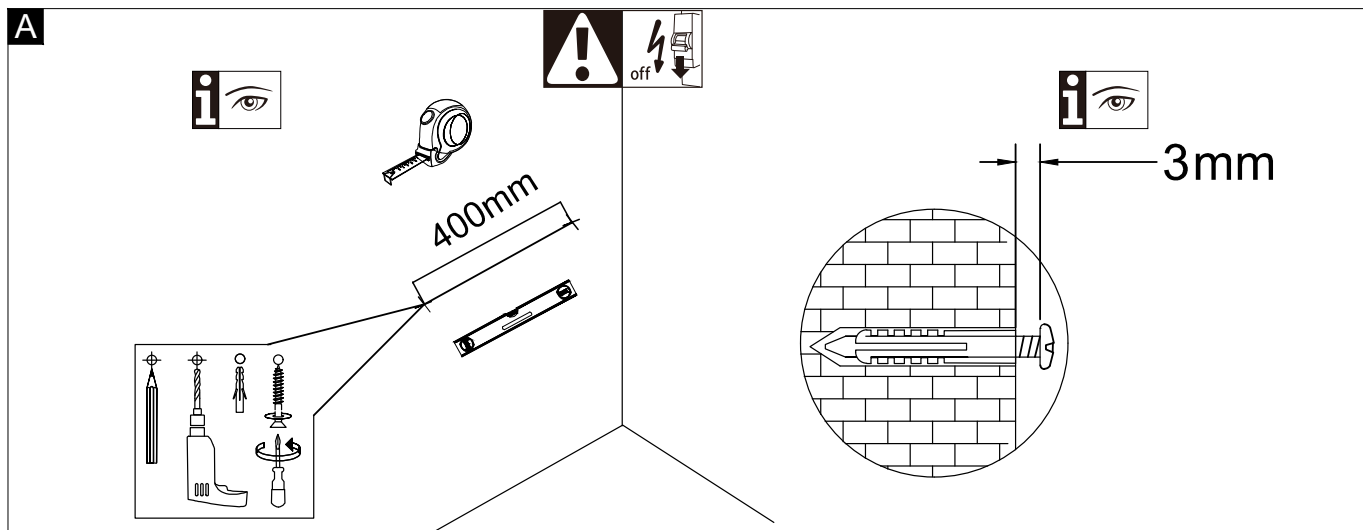
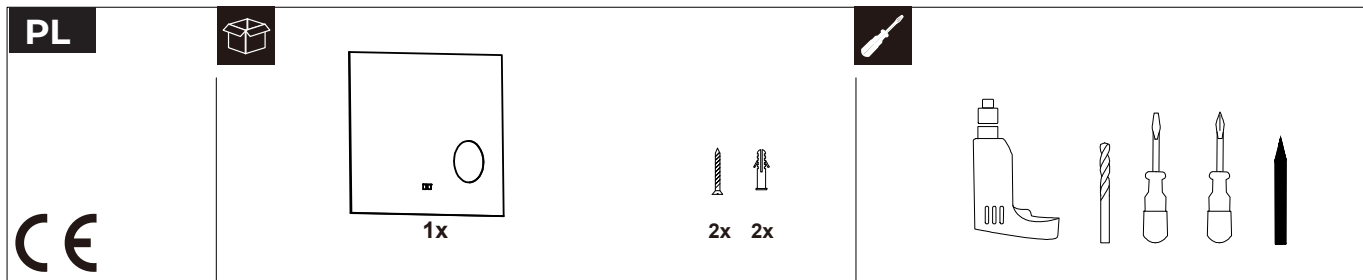


Modificarea și reducerea temperaturii de culoare a luminii (CCT).

Pentru a selecta CCT-ul preferat, apăsați butonul de pornire/oprire a luminii până când ajungeti la CCT-ul corect (2700K/4000K/6500K).
 Pentru a diminua intensitatea luminii, țineți apăsat butonul până când ajungeti la luminozitatea dorită.
 Funcția de memorie: ultimul mod de funcționare este reținut după 8 secunde.

Funcția de dezaburire

Pornirea butonului pentru dezaburire (prin apăsare scurtă)
 Oprirea butonului pentru dezaburire (prin apăsare scurtă)
 Butonul pentru dezaburire se oprește automat după 30 de minute.



Zmiana i przyciemnianie temperatury barwowej światła (CCT).

Aby wybrać preferowaną CCT, naciśnij przycisk włączania/wyłączania światła, aż osiągniesz odpowiednią CCT (2700K/4000K/6500K).

Aby przyciemnić światło, przytrzymaj przycisk, aż osiągniesz żądaną jasność.

Funkcja pamięci: ostatni tryb pracy jest zapamiętywany po 8 sekundach.

Funkcja odmgławiacza

Włączanie odmgławiacza (krótkie naciśnięcie)
 Wyłączanie odmgławiacza (krótkie naciśnięcie)
 Odmgławiacz wyłącza się automatycznie po 30 minutach.