

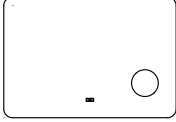


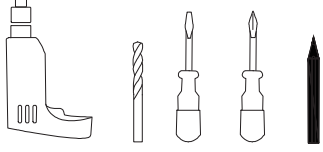


**EN**  




**CE**

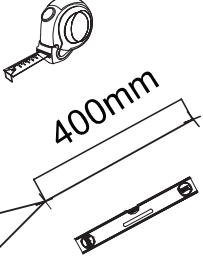
 **1x**


 **2x**  **2x**

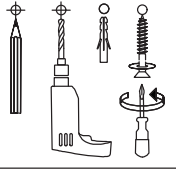


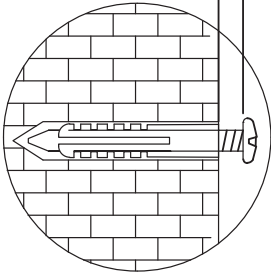
**A**

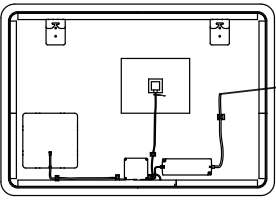

 **400mm**

 **3mm**



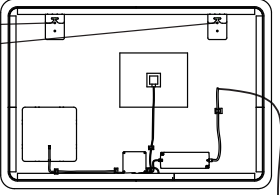



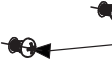
**B**


 

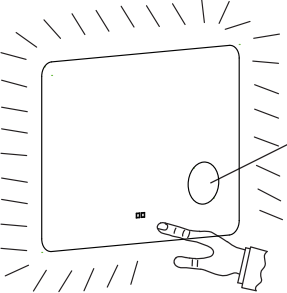
SIZE	L
600*800	600
1000*700	600

**C**



**D** 



 **3x Magnification**

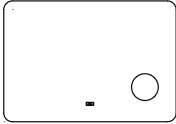
 **Colour Temperature (CCT) Change and Dimming**


To select the preferred CCT, press the button turn the light on/off until the correct CCT is achieved. (2700K/4000K/6500K).  
 To dim the light, hold down the button until desired brightness is achieved  
 Memory function: The last working mode will be remembered after 8 seconds.

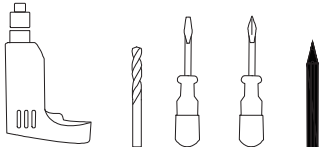
 **Defogger**




Defogger on (short touch)  
 Defogger off (short touch)  
 Defogger will switch off automatically after 30 minutes.

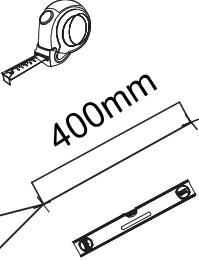
**DE**  


**CE**  **1x**

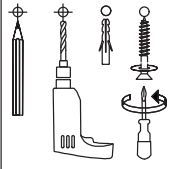
 **2x 2x**

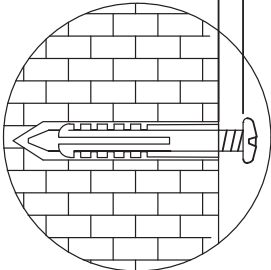



**A**   

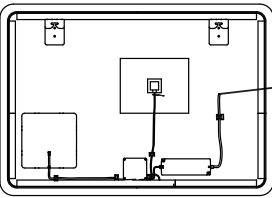
 **400mm**

 **3mm**




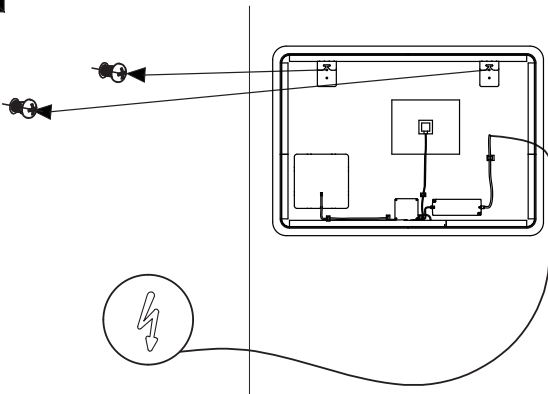



**B** 

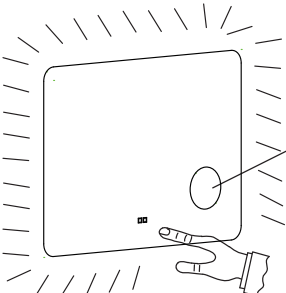


SIZE	L
600*800	600
1000*700	600

**C** 



**D** 

 **3x Vergrößerung**

 **Änderung und Dimmung der Farbtemperatur (CCT).**



Um den bevorzugten CCT auszuwählen, drücken Sie die Taste für Ein- und Ausschalten, bis Sie den richtigen CCT erreicht haben. (2700K/4000K/6500K)

Um das Licht zu dimmen, halten Sie die Taste gedrückt, bis Sie den richtigen CCT erreicht haben.

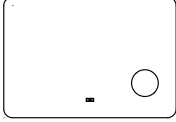
Memory-Funktion: Der letzte Arbeitsmodus wird nach 8 Sekunden gespeichert.


 **Entfeuchtungsfunktion**

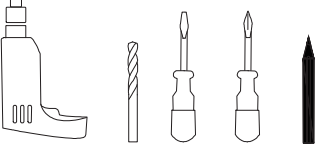
Einschalten von Entnebler (kurzes Drücken)  
 Ausschalten von Entnebler (kurzes Drücken)  
 Der Entnebler schaltet sich nach 30 Minuten automatisch aus.

**FR**  




**CE**

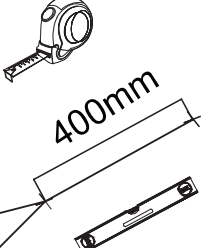
 **1x**


 **2x 2x**

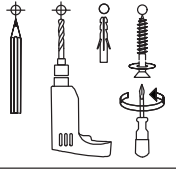


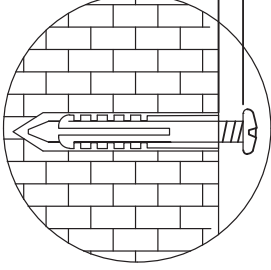
**A**

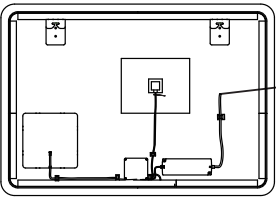
 **400mm**


 **3mm**





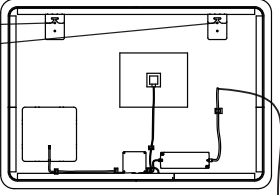
**B**







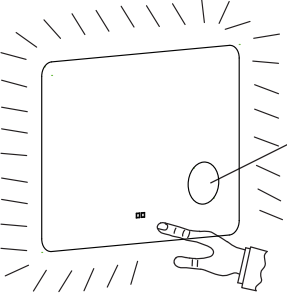
SIZE	L
600*800	600
1000*700	600

**C**





**D** 

 **3x** Grossissement

 **Changement et gradation de la température de l'éclairage (CCT)**

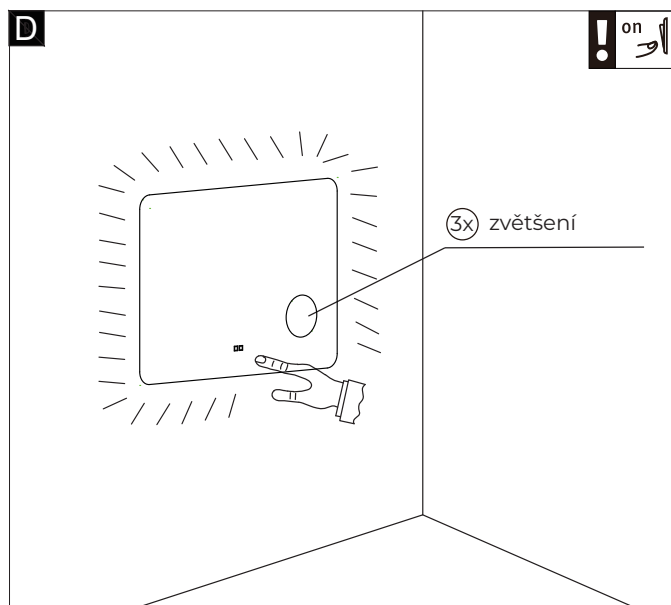
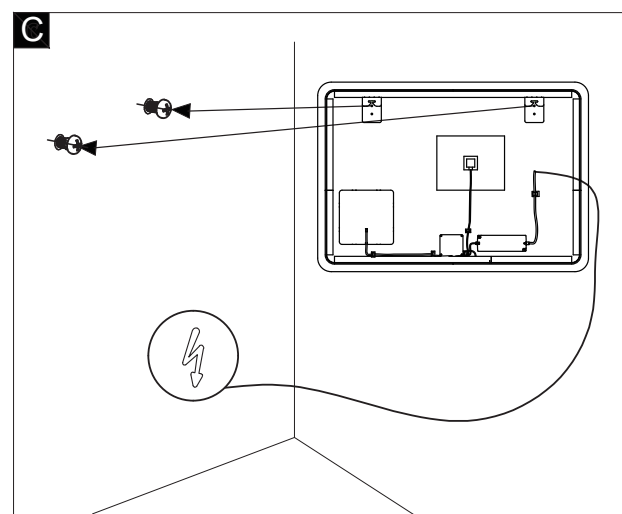
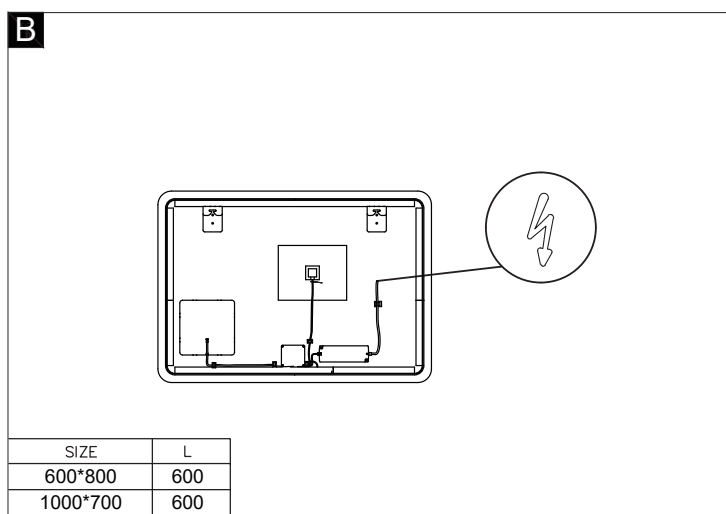
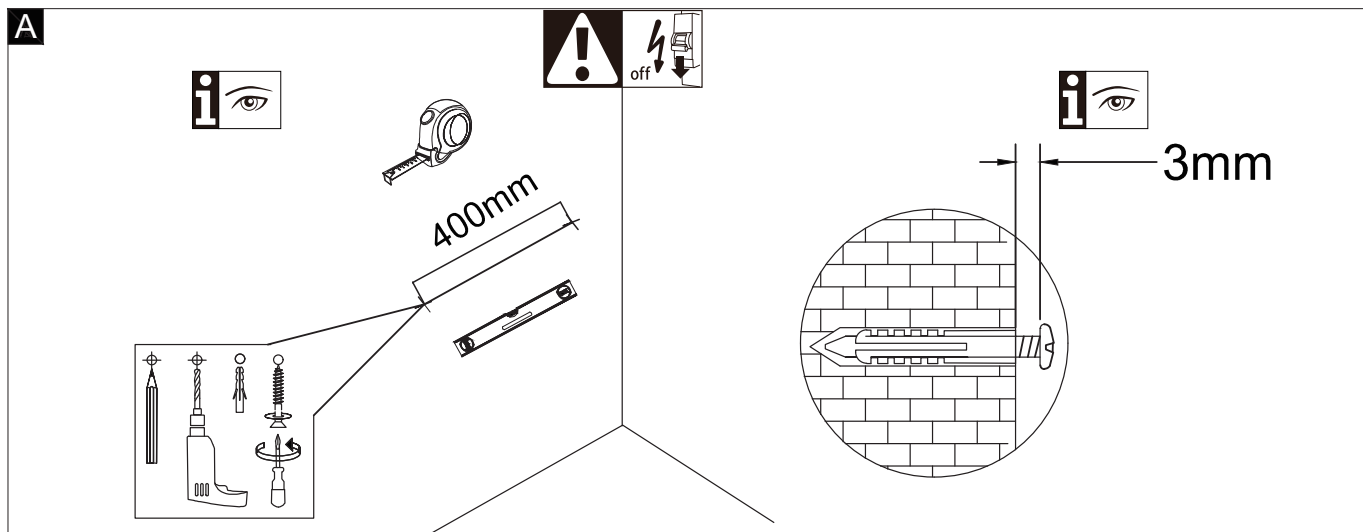
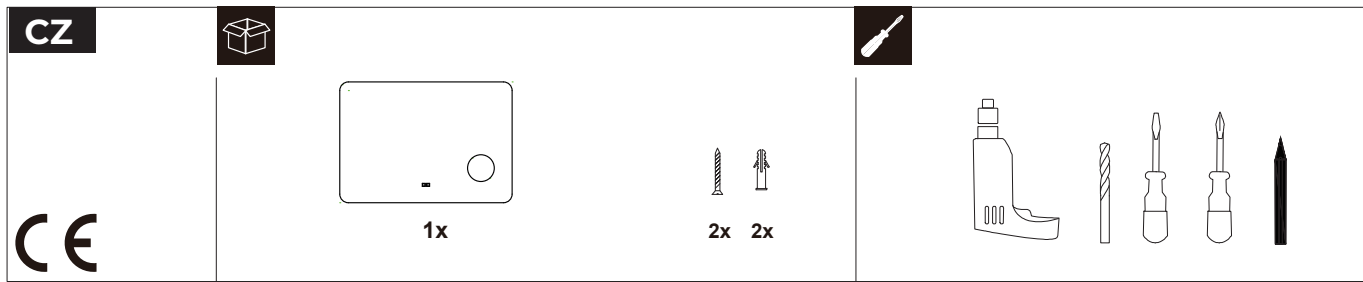
Pour sélectionner le CCT préféré, appuyez sur le bouton pour allumer/éteindre la lumière jusqu'à obtenir le CCT souhaité. (2700K/4000K/6500K)

Pour tamiser la lumière, maintenez le bouton enfoncé jusqu'à ce que la luminosité souhaitée soit atteinte

Fonction mémoire: le dernier mode de fonctionnement sera mémorisé après 8 secondes.

 **Désembueur**

Désembuage activé (pression courte)  
 Désembuage désactivé (pression longue)  
 Le désembueur s'éteindra automatiquement après 30 minutes.



**⏻ Změna a ztlumení barevné teploty světla (CCT).**

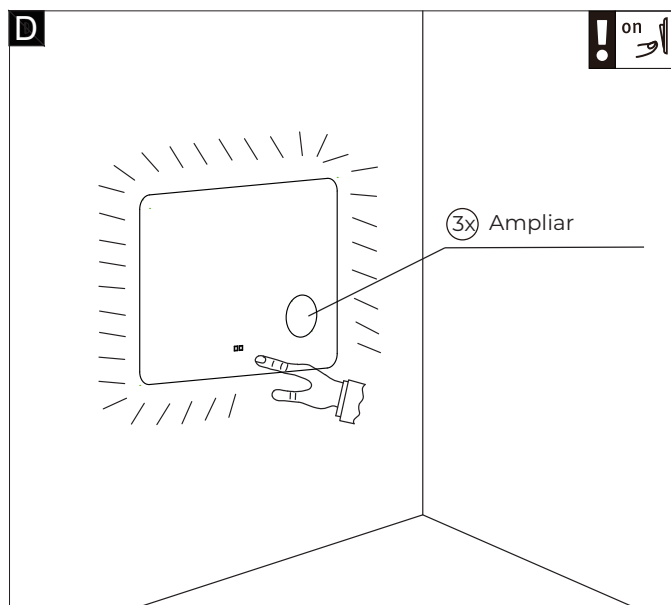
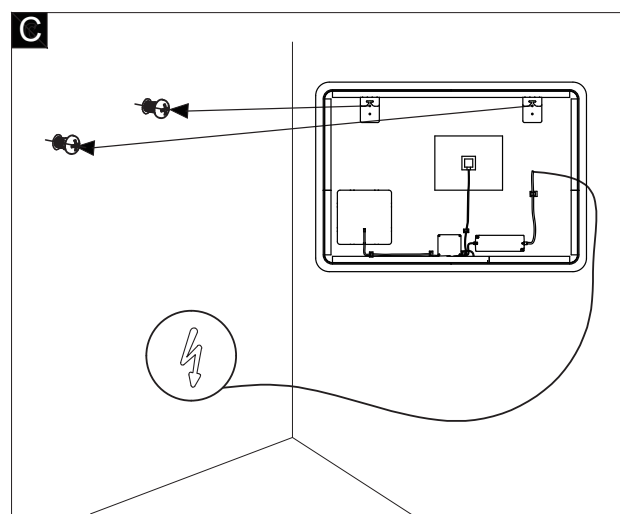
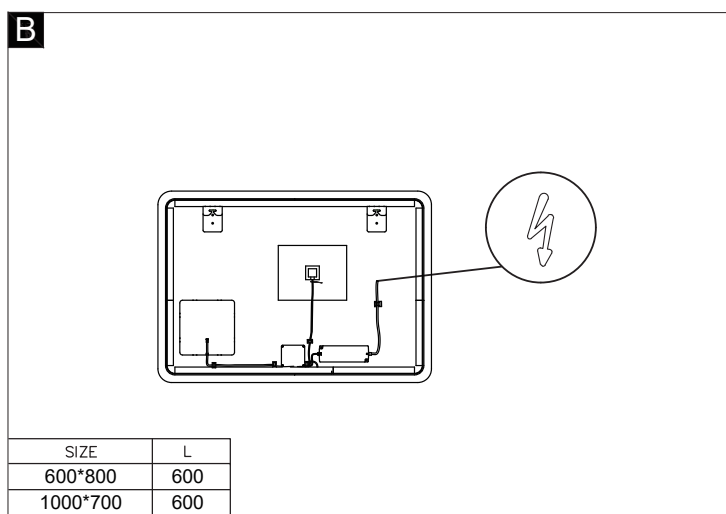
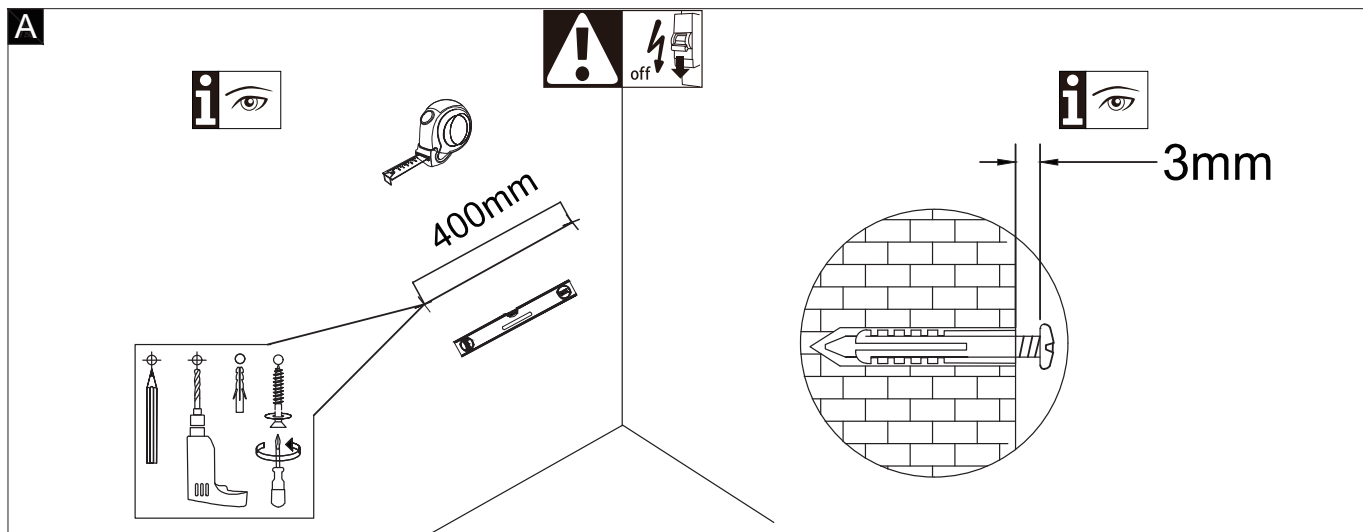
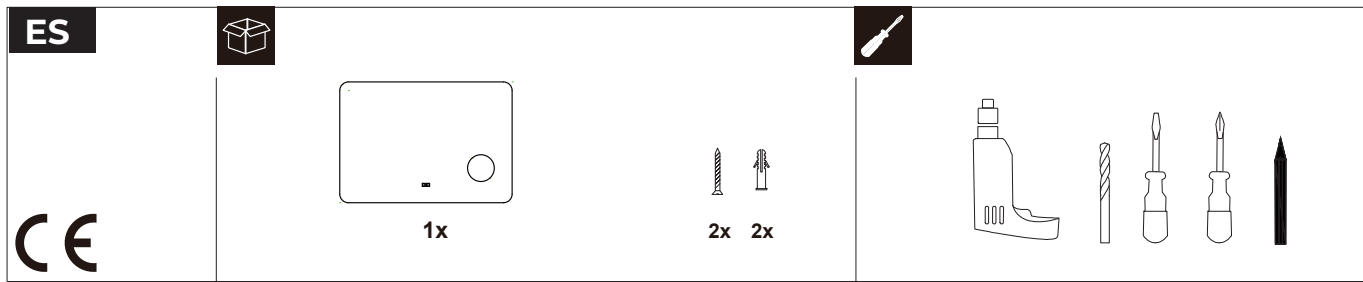
Chcete-li vybrat preferovaný CCT, stiskněte tlačítko pro zapnutí/vypnutí světla, dokud nedosáhnete správného CCT. (2700K/4000K/6500K)


Pro ztlumení světla podržte tlačítko, dokud nedosáhnete požadovaného jasu.

Funkce paměti: Poslední pracovní režim je zapamatován po 8 sekundách.

**☄ Funkce odmlžování**

Zapnutí odmlžovače (krátkým stisknutím)  
 Vypnutí odmlžovače (krátkým stisknutím)  
 Odmlžovač se automaticky vypne po 30 minutách.



 **Cambio y regulación de la temperatura de color de la luz (CCT).**

Para seleccionar la CCT que prefieras, pulsa el botón de encendido/apagado de la luz hasta que alcances la CCT correcta. (2700K/4000K/6500K)

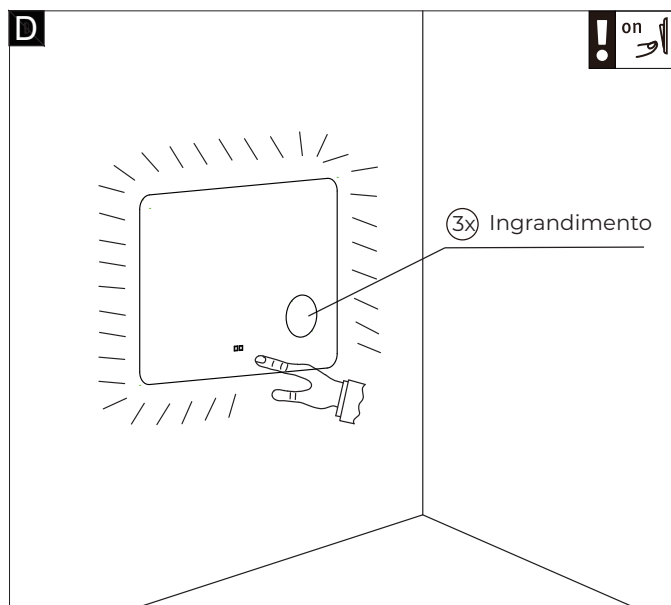
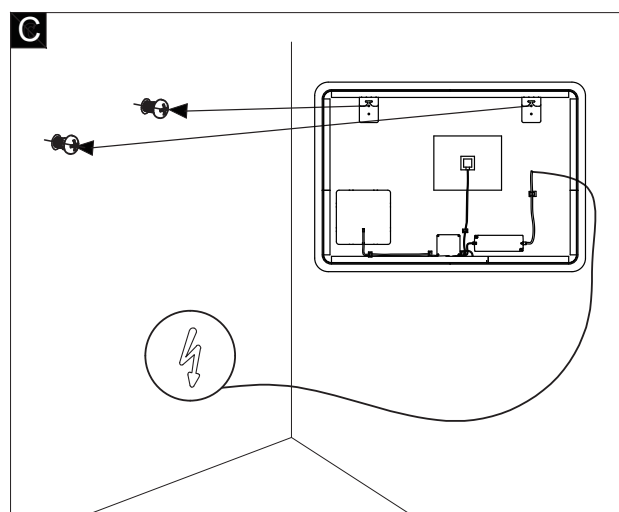
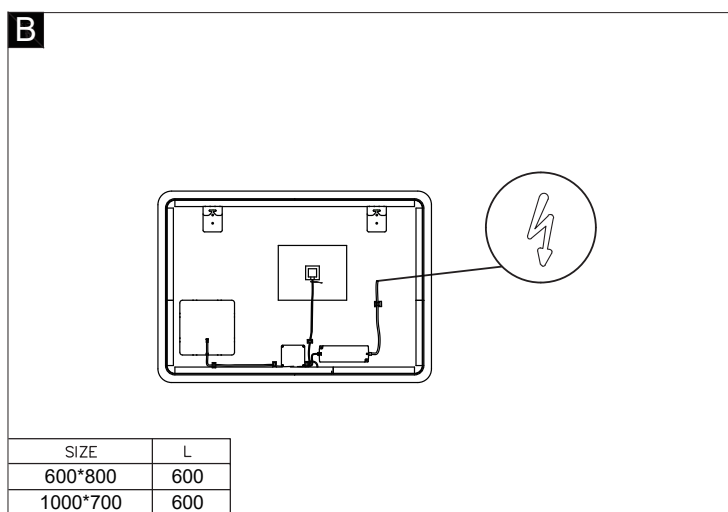
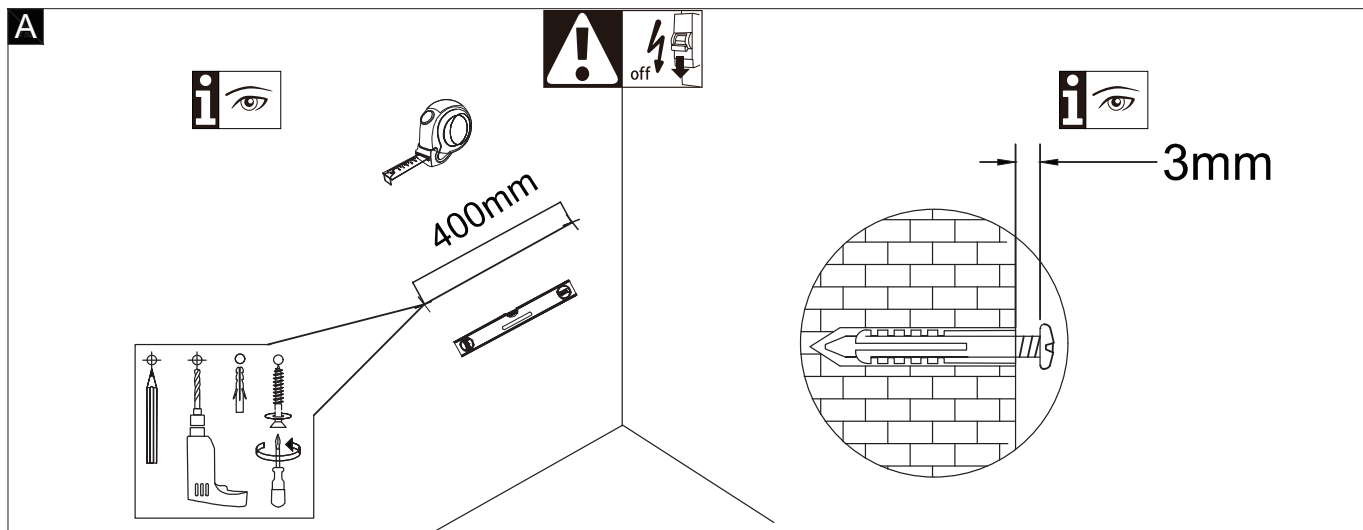
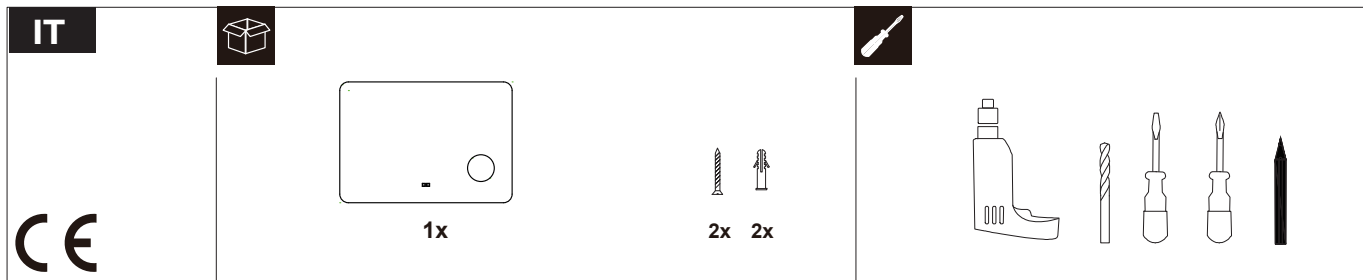
Para disminuir la intensidad de la luz, mantenga pulsado el botón hasta alcanzar el brillo deseado

Función de memoria: el último modo de trabajo se recuerda después de 8 segundos.

 **Función de desempañado**

Encendido del desempañador (pulsación corta) – Apagado del desempañador (pulsación larga)

El desempañador se desconecta automáticamente después de 30 minutos.



**Modifica e riduzione della temperatura di colore della luce (CCT).**

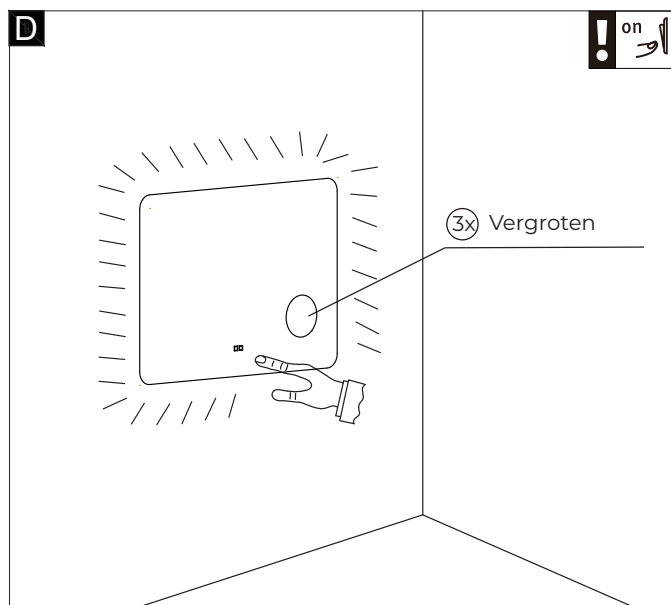
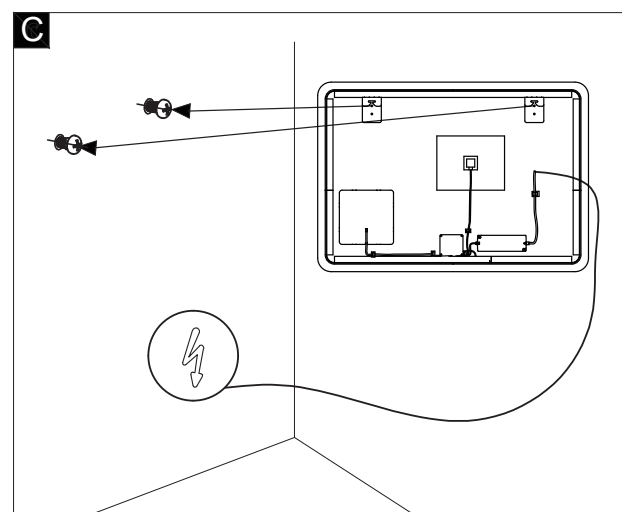
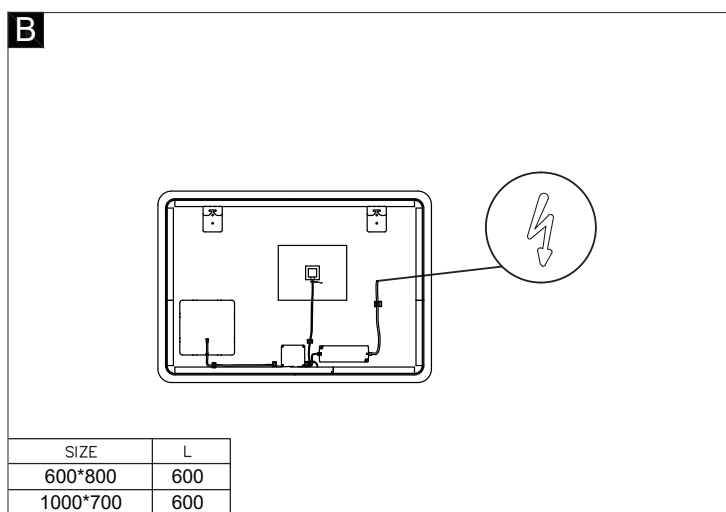
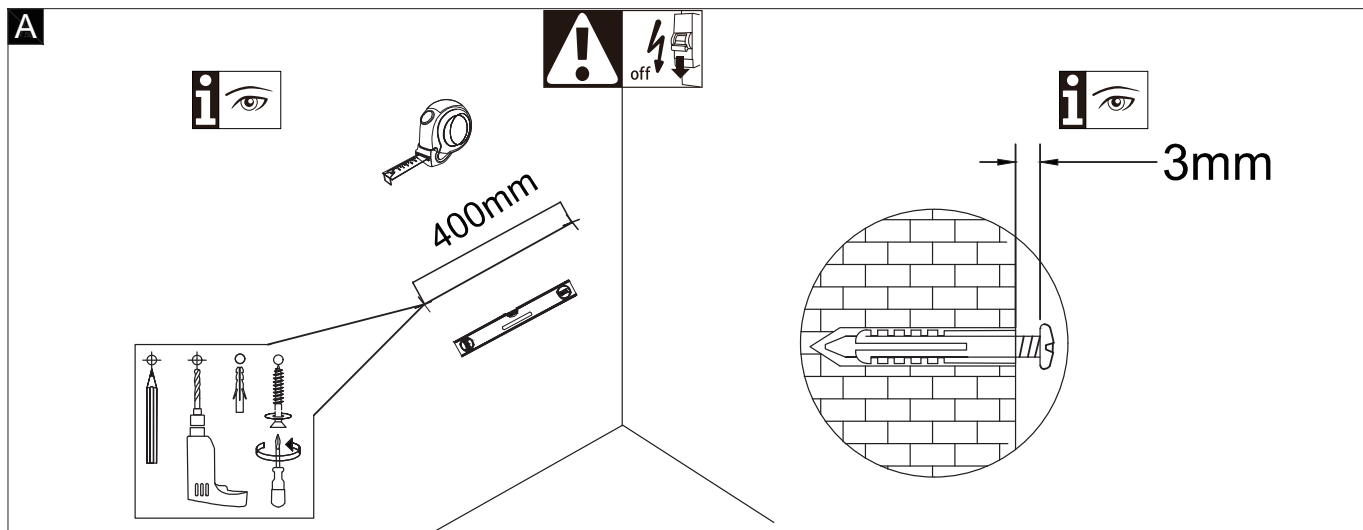
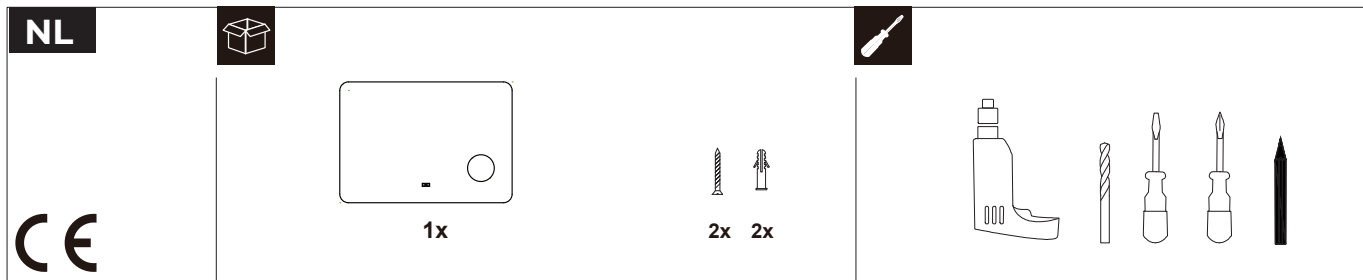
Per selezionare la CCT preferita, premere il pulsante di accensione/spengimento della luce fino a raggiungere la CCT corretta (2700K/4000K/6500K).

Per attenuare la luce, tenere premuto il pulsante fino a raggiungere la luminosità desiderata.

Funzione di memoria: l'ultima modalità di operazione viene memorizzata dopo 8 secondi

**Funzione di sbrinamento**

Accensione dello sbrinatori (pressione breve) – Spegnimento dello sbrinatori (pressione breve) Lo sbrinatori si spegne automaticamente dopo 30 minuti.



**De kleurtemperatuur van het licht (CCT) wijzigen en dimmen.**

Om de CCT van je voorkeur te selecteren, druk je op de aan/uit-knop van het licht tot je de juiste CCT bereikt (2700K/4000K/6500K).

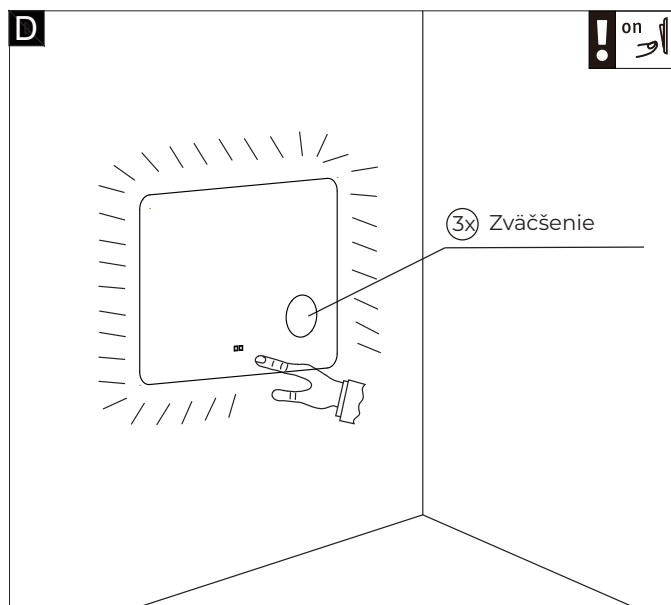
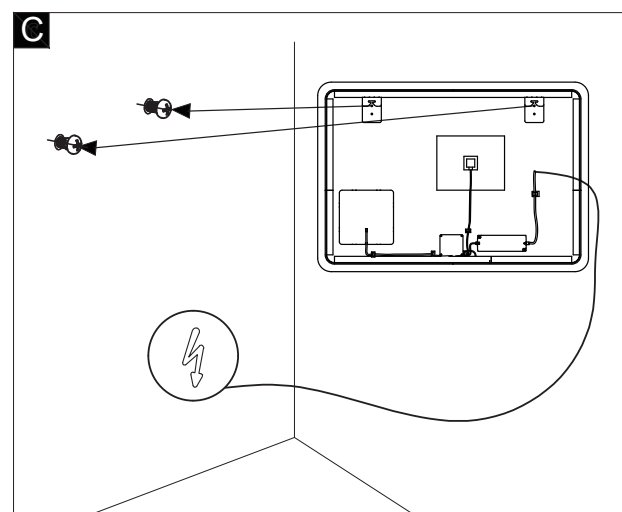
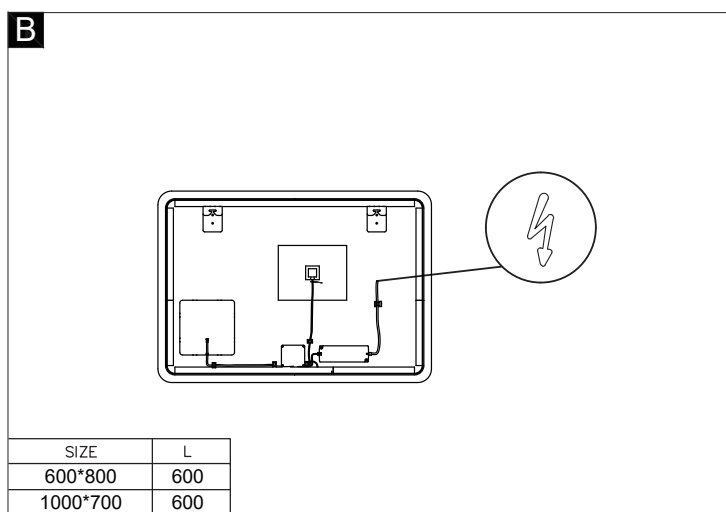
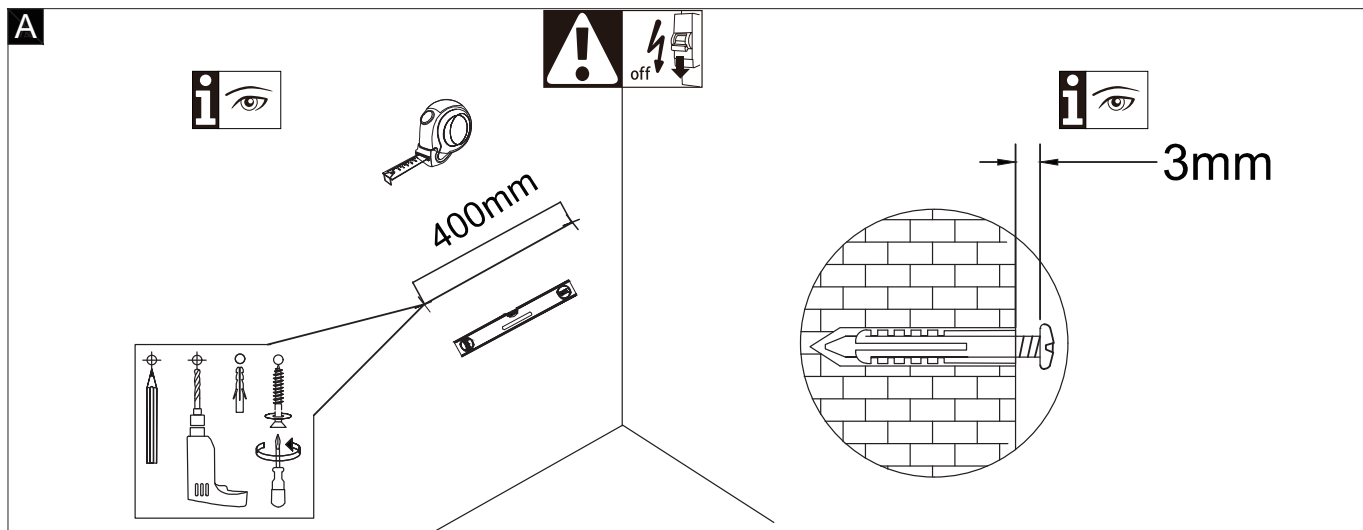
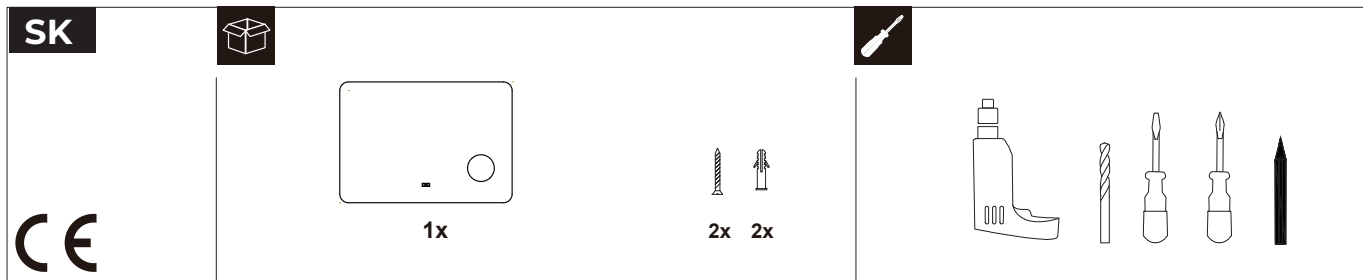
Om het licht te dimmen, houd je de knop ingedrukt totdat je de gewenste helderheid hebt bereikt.

Geheugenfunctie: de laatste werkmodus wordt na 8 seconden onthouden.

**Ontwasemingsfunctie**

De ontwasemingsfunctie inschakelen (kort indrukken) – De ontwasemingsfunctie uitschakelen (kort indrukken)

De ontdooier wordt na 30 minuten automatisch uitgeschakeld.



**Zmena a stlmenie farebnej teploty svetla (CCT).**

Ak chcete vybrať preferovaný CCT, stlačte tlačidlo pre zapnutie/vypnutie svetla, pokiaľ nedosiahnete správneho CCT. (2700K/4000K/6500K)

Na stlmenie svetla podržte tlačidlo, pokiaľ nedosiahnete požadovaného jas.

Funkcia pamäte: Posledný pracovný režim je zapamätaný po 8 sekundách.

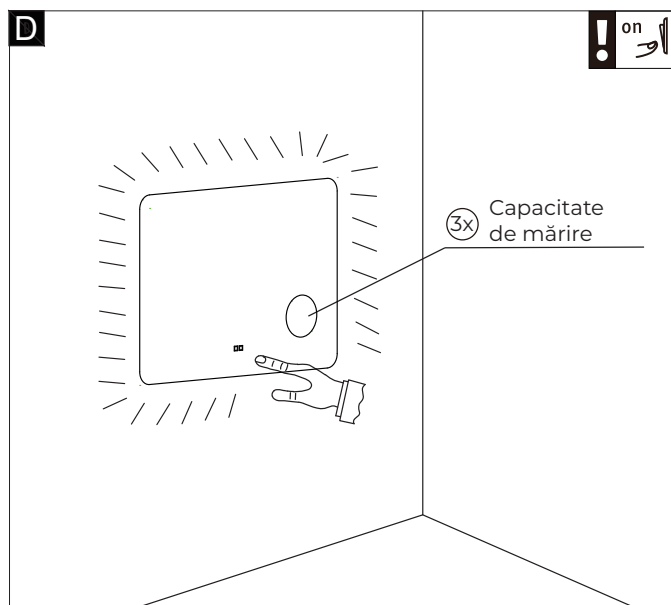
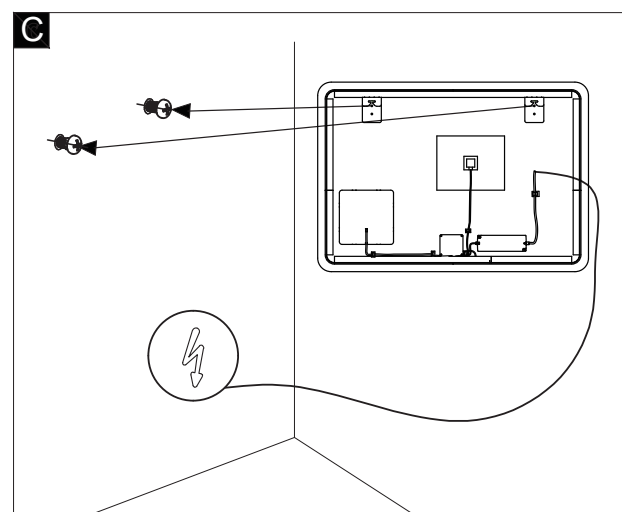
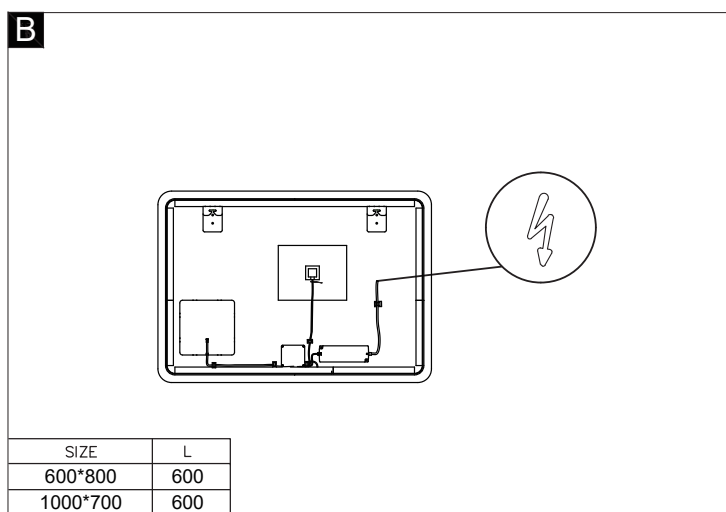
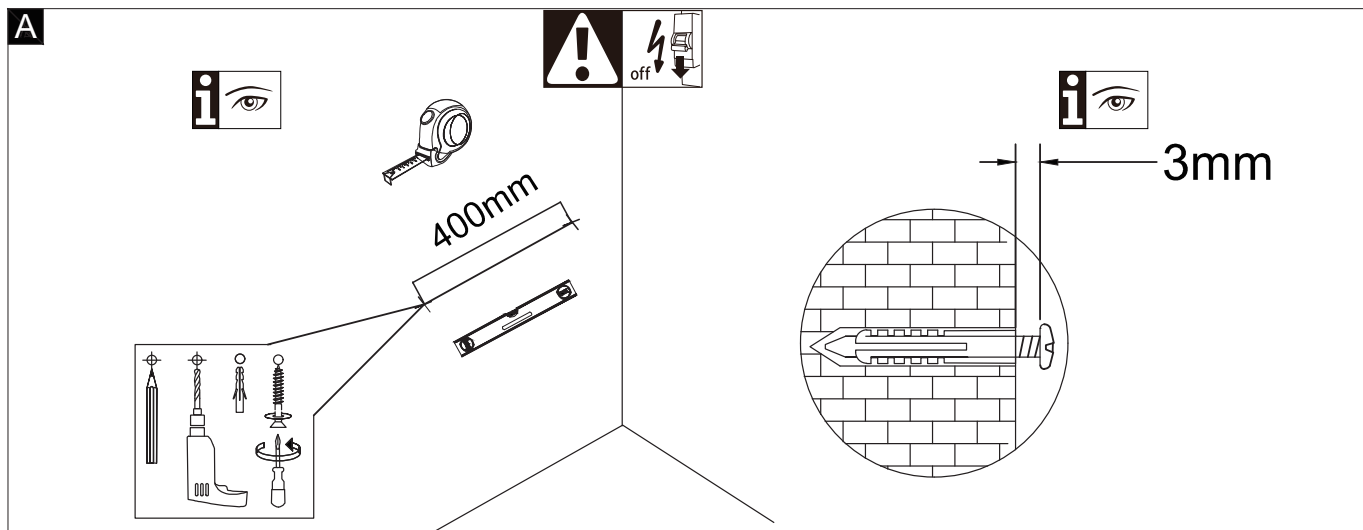
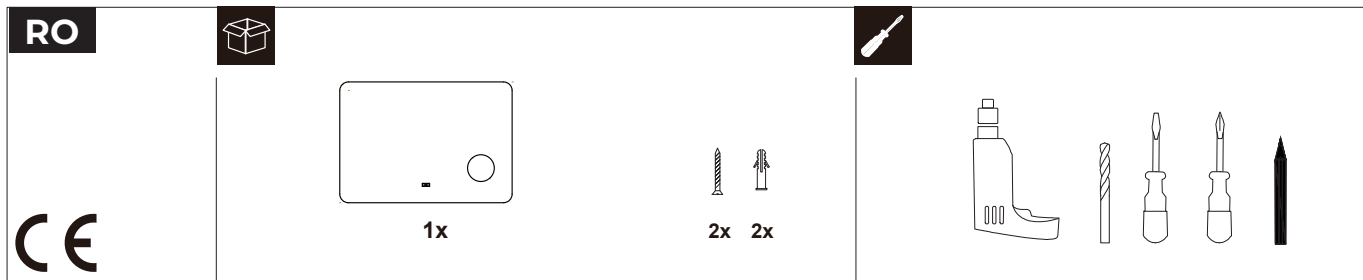
**Funkcia odhmlievania**

Zapnutie odhmlievača (krátkym stlačením)

Vypnutie odhmlievača (krátkym stlačením)

Odhmlievač sa automaticky vypne po 30 minútach.



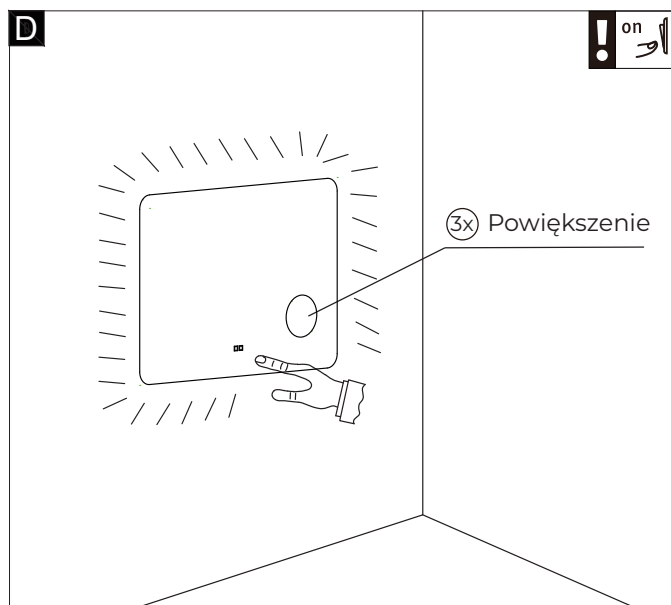
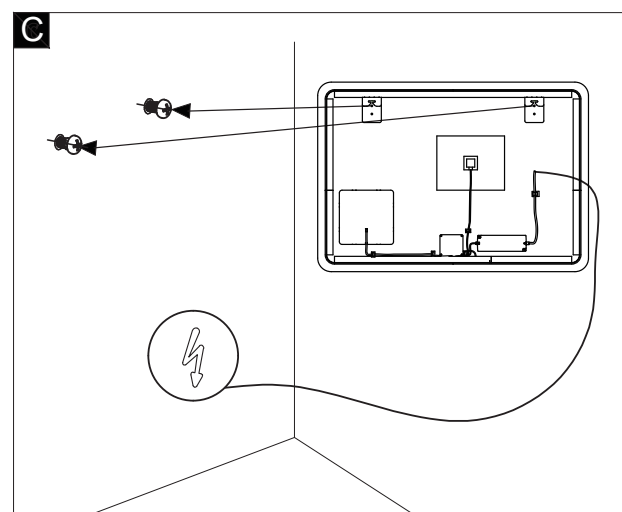
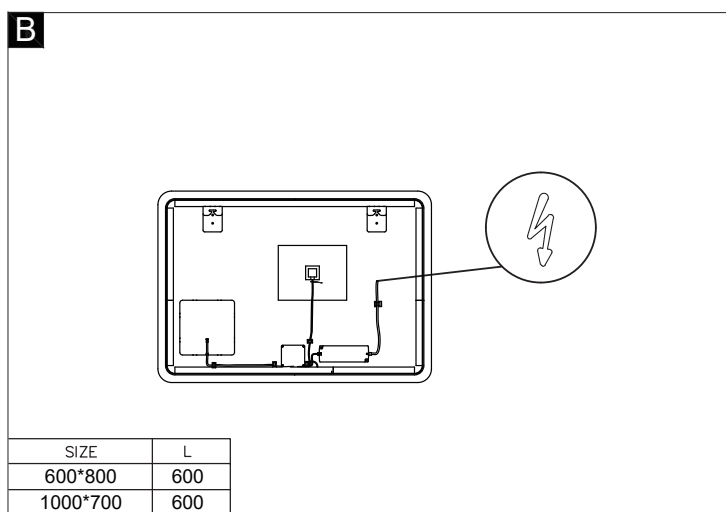
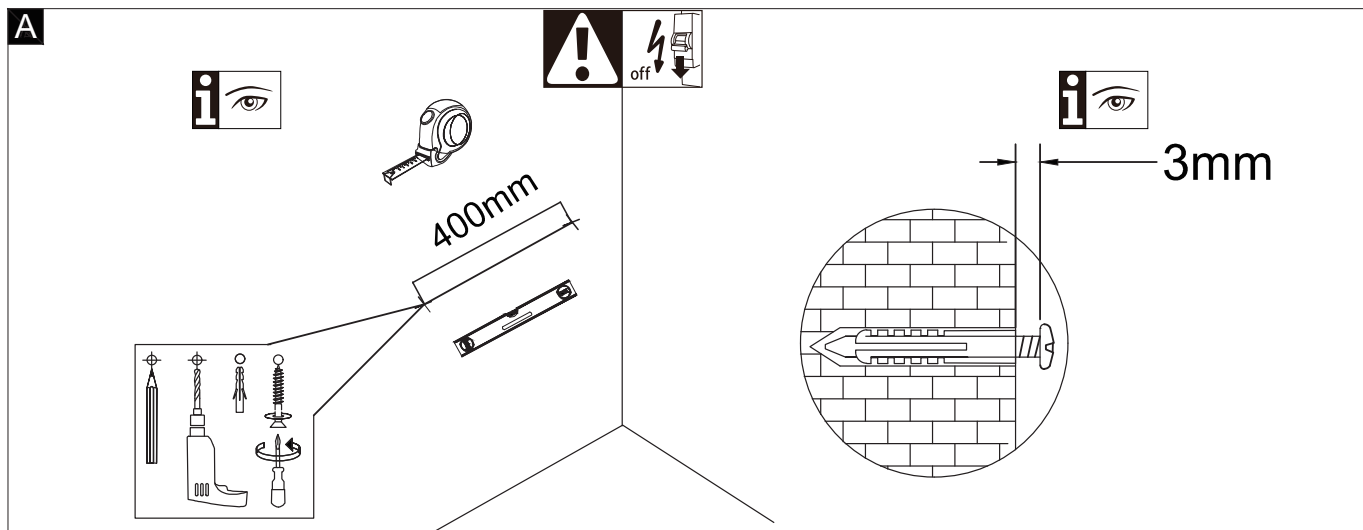
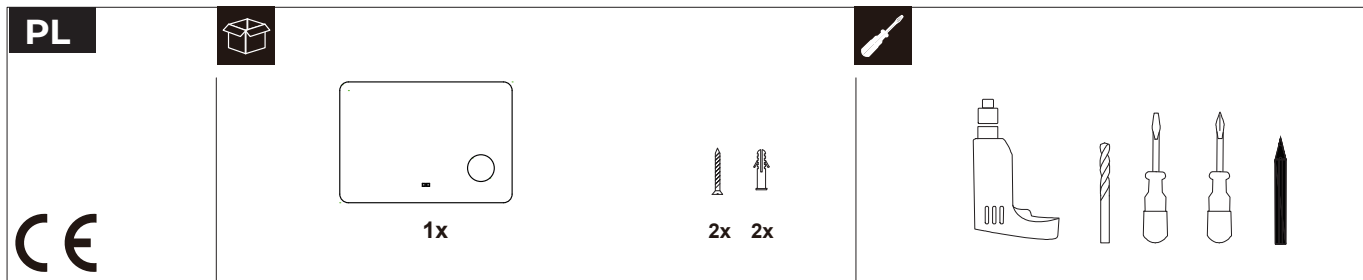


**Modificarea și reducerea temperaturii de culoare a luminii (CCT).**

Pentru a selecta CCT-ul preferat, apăsați butonul de pornire/oprire a luminii până când ajungeti la CCT-ul corect (2700K/4000K/6500K).  
 Pentru a diminua intensitatea luminii, țineți apăsat butonul până când ajungeti la luminozitatea dorită.  
 Funcția de memorie: ultimul mod de funcționare este reținut după 8 secunde.

**Funcția de dezaburire**

Pornirea butonului pentru dezaburire (prin apăsare scurtă)  
 Oprirea butonului pentru dezaburire (prin apăsare scurtă)  
 Butonul pentru dezaburire se oprește automat după 30 de minute.



**Zmiana i przyciemnianie temperatury barwowej światła (CCT).**

Aby wybrać preferowaną CCT, naciśnij przycisk włączania/wyłączania światła, aż osiągniesz odpowiednią CCT (2700K/4000K/6500K).

Aby przyciemnić światło, przytrzymaj przycisk, aż osiągniesz żądaną jasność.

Funkcja pamięci: ostatni tryb pracy jest zapamiętywany po 8 sekundach.

**Funkcja odmgławiacza**

Włączanie odmgławiacza (krótkie naciśnięcie)  
 Wyłączenie odmgławiacza (krótkie naciśnięcie)  
 Odmgławiacz wyłącza się automatycznie po 30 minutach.