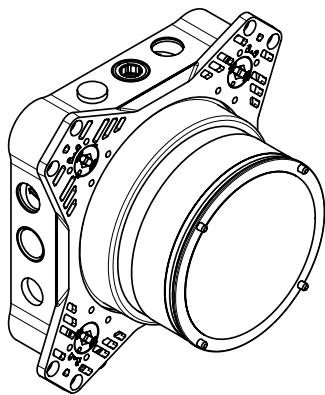


# AXOR

DE / Montageanleitung	02
FR / Instructions de montage	03
EN / Assembly instructions	04
IT / Istruzioni per Installazione	05
ES / Instrucciones de montaje	06
NL / Handleiding	07
DK / Monteringsvejledning	08
PT / Manual de Instalação	09
PL / Instrukcja montażu	10
CS / Montážní návod	11
SK / Montážny návod	12
ZH / 组装说明	13
RU / Инструкция по монтажу	14
FI / Asennusohje	15
SV / Monteringsanvisning	16
LT / Montavimo instrukcijos	17
HR / Uputstva za instalaciju	18
RO / Instrucțiuni de montare	19
EL / Οδηγία συναρμολόγησης	20
SL / Navodila za montažo	21
ET / Paigaldusjuhend	22
LV / Montāžas instrukcija	23
SR / Uputstvo za montažu	24
NO / Montasjeveiledning	25
BG / Ръководство за монтаж	26
JP / 施工説明書	27
UA / Інструкція по збірці	28
AR / تعليمات التجميع	
TR / Montaj kılavuzu	30
HU / Szerelési útmutató	31
HE / הוראות הרכבה	32



AXOR iBox universal 2  
01400180



INSTALLATION

## ROHMONTAGE

- / Vor der Montage muss das Produkt auf Transportschäden untersucht werden. Nach dem Einbau werden keine Transport- oder Oberflächenschäden anerkannt.
- / Der rotationssymmetrische Grundkörper der iBox ist universell einsetzbar, horizontal wie vertikal. Ausgenommen bei der Montage der Wannennatur mit Sicherungskombination, hier ist nur der vertikale Einbau möglich. Da bei einem Defekt der Funktionsteile Wasser an der iBox austreten kann, muss die iBox über der Wanne montiert werden, damit austretendes Wasser in die Wanne abfließen kann!
- / Die iBox ist sowohl für Wannen- als auch für Brauseninstallation geeignet. Bei Einhand Wannenmischer/Thermostat mit Absperr- und Umstellventil ist der untere Abgang vorrangig. Bei Brauseinstallation muss der nicht benötigte Abgang mit einem Stopfen abgedichtet werden.
- / Große Druckunterschiede zwischen den Kalt- und Warmwasseranschlüssen müssen ausgeglichen werden.
- / Grundkörper so einbauen, daß sich der Warmwasseranschluß links und der Kaltwasseranschluß rechts befindet.
- / Einbautiefe 80 mm bis 108 mm.
- / Verlängerung (siehe Seite 56)

Der Grundkörper kann entsprechend den baulichen Gegebenheiten montiert werden (Montagebeispiele siehe Seite 50 - 51).

- A Installation auf die Wand.
- B Installation auf die Wand. Hier mit flexiblem Abstandshalter durch 10er Stockschrauben.
- C Montage auf Trägersystem.
- D Installation direkt in die Wand.
- E Installation mit Montageschienenset

Installationsbeispiele mit Maßangaben und Leitungsdimensionierung sind ab Seite 33 zu finden.

Die in der Montageanleitung angegebenen Montage Maße sind ideal für Personen von ca. 1800 mm Körpergröße und müssen gegebenenfalls angepasst werden. Hierbei ist darauf zu achten, dass sich bei geänderter Montagehöhe die Mindesthöhe ändert und die Änderung der Anschlussmaße berücksichtigt werden müssen.

MONTAGE (siehe Seite 46)



## MONTAGE-TIPP

- / Um Anschlussstücke einzudrehen, die iBox mittels eines Rohrstücks in den Schraubstock einspannen. (siehe Seite 48)
- / Die Libelle in der iBox dient zur groben Ausrichtung, zur genauen Ausrichtung ist eine Wasserwaage zu verwenden. (siehe Seite 49)
- / Es ist auf die korrekte Position der Schiebepöhlse während der Montage zu achten. (siehe Seite 52)

## SPÜLEN (siehe Seite 55)

Komplette Installation gemäß DIN 1988/EN 1717 spülen. Die Pfeile auf dem Spülblock zeigen, welcher Zulauf mit welcher Abgangsleitung verbunden ist, z. B. Kaltwasser mit dem oberen Abgang und Warmwasser mit dem unteren Abgang. Falls nur ein Abgang benötigt wird, muß nach dem ersten Spülvorgang der Spülblock um 90° gedreht werden.

### IBOX IN KOMBINATION MIT EINER EXAFILL WANNENEINLAUF MIT AB- UND ÜBERLAUF-GARNITUR (siehe Seite 54)

## TECHNISCHE DATEN

Betriebsdruck:	max. 1 MPa
Empfohlener Betriebsdruck:	0,1 - 0,5 MPa
Prüfdruck:	1,6 MPa
	(1 MPa = 10 bar = 147 PSI)
Heißwassertemperatur:	max. 60°C
Anschlussmaße:	Rp <sup>1/2</sup>
Anschlüsse:	kalt rechts - warm links
Freier Durchfluss bei 0,3 MPa:	
Thermostat:	33 l/min
Thermostat mit Absperrventil:	22 l/min
Thermostat HighFlow (Abgang 1 + 2):	33 l/min

## SYMBOLERKLÄRUNG



Wird die iBox verlötet, muss genügend Abstand zum Gehäuse eingehalten werden.

## MONTAGE DE BASE

- / Avant son montage, s'assurer que le produit n'a subi aucun dommage pendant le transport. Après le montage, tout dommage de transport ou de surface ne pourra pas être reconnu.
- / La pièce de base rotative symétrique de l'iBox a une possibilité de montage universel, horizontal comme vertical. Sauf pour le montage d'un mitigeur bain-douche avec disconnecteur où là le montage vertical seulement est possible. Parce que l'eau pourrait fuir de l'iBox en cas de défaillance des pièces de fonctionnement, l'iBox doit être monté au-dessus de la baignoire pour que la fuite puisse s'écouler dans la baignoire.
- / L'iBox est appropriée aussi bien pour les baignoires que pour les douches. Pour un mitigeur bain/douche/mitigeur thermostatique avec robinet d'arrêt et inverseur, la sortie inférieure est prioritaire. Pour une installation de douche, la sortie non utilisée doit être condamnée avec un bouchon.
- / Il est conseillé d'équilibrer les pressions de l'eau chaude et froide.
- / Monter la pièce de base pour que l'eau chaude arrive sur le côté gauche et l'eau froide sur le côté droit.
- / Profondeur d'encastrement: 80 mm à 108 mm.
- / jeu de rallonge (voir pages 56)

La pièce de base peut être installée selon les différentes possibilités (voir pages 50 - 51).

- A Installation au mur.
- B Installation au mur avec une vis de distance.
- C Montage sur système support.
- D Installation directement dans le mur.
- E Installation avec rail de fixation

Des exemples d'installation avec indication de cotes et dimensions des conduites sont fournis à partir de la page 33.

Les dimensions d'installation indiquées dans la notice de montage sont idéales pour des personnes d'une taille de 1800 mm environ et doivent être ajustées selon le cas. Tenir compte pour cela du fait qu'un changement de hauteur modifie la hauteur minimum et que la modification des cotes de raccord doit entrer en ligne de compte.

## EXEMPLE DE MONTAGE

- / Pour monter les différents raccords, on peut fixer l'iBox grâce à un tuyau et un étai. (voir pages 48)
- / Le niveau à bulle de l'iBox sert à l'alignement approximatif, un niveau à bulle s'avérant nécessaire pour un alignement précis. (voir pages 49)
- / Veiller à la position correcte du manchon coulissant pendant le montage. (voir pages 52)

## RINÇAGE (voir pages 55)

Rincer l'installation complète conformément à la réglementation et aux normes. Les flèches sur le bloc de rinçage indiquent quelle arrivée est reliée à quelle conduite de sortie, par ex. eau froide à la sortie supérieure et eau chaude à la sortie inférieure. Si une seule sortie est nécessaire, le bloc de rinçage doit être tourné de 90° après le premier rinçage.

## IBOX EN COMBINATION AVEC UN REMPLISSAGE EXAFILL AVEC MÉCANISME DE VIDAGE ET DE TROPPIEIN (voir pages 54)

## INFORMATIONS TECHNIQUES

Pression de service autorisée:	max. 1 MPa
Pression de service conseillée:	0,1 - 0,5 MPa
Pression maximum de contrôle:	1,6 MPa (1 MPa = 10 bar = 147 PSI)
Température d'eau chaude:	max. 60°C
Dimension d'arrivée:	Rp $\frac{1}{2}$
Raccordement:	froide à droite - chaude à gauche
Débit libre à 0,3 MPa:	
Mitigeur thermostatique:	33 l/min
Mitigeur thermostatique avec robinet d'arrêt:	22 l/min
Mitigeur thermostatique HighFlow	
(Sortie 1 + 2):	33 l/min

## DESCRIPTION DU SYMBOLE



Si l'iBox est soudée, respecter un écart suffisant par rapport au boîtier.



## CONCEALED INSTALLATION

- / Prior to installation, inspect the product for transport damages. After it has been installed, no transport or surface damage will be honoured.
- / The rotation symmetrical body is horizontal and vertical usable. Only exception installing the bath-shower mixer with integrated safety combination. In this case only a vertically installation is possible. Install the iBox always above the bath-tup. If parts of the iBox will broken, the water can flow in there!
- / The iBox is suitable for both bath and shower applications. When using the bath-shower mixer /thermostatic mixer with shut off and diverter unit outlet, the lower outlet must have priority. For shower applications, plug the unused outlet with a plug.
- / The hot and cold supplies must be of equal pressures.
- / Install body with the hot water supply left and cold water supply right.
- / Depth of fitting: 80 mm to 108 mm.
- / extension (see page 56)

The basic set can depending on the building application be mounted in different ways, Installation examples please see page 50 - 51.

- A Direct wall installation.
- B Direct wall installation with 10 mm adjustable mounting studs.
- C Installation on carrier system.
- D Brick wall installation.
- E Installation with fixation set

Installation examples with measurements and pipe dimensions can be found starting on page 33.

The installation dimensions stated in these installation instructions are ideal for people of approximately 1800 mm in body height. The dimensions can be altered if required. In this case, pay attention to the fact that a change of installation height will also change the minimum height, and that the altered mounting dimensions must be taken into consideration.

## INSTALLATION TIP

- / To install the supply pipes, fix the iBox with a pipe in a vice. (see page 48)
- / The spirit level in the iBox is used for rough alignment, a water scale must be used for precise alignment. (see page 49)
- / Make sure that the sliding sleeve is in the correct position during assembly. (see page 52)

## FLUSH PIPING SYSTEM (see page 55)

To complete the installation flush out both hot and cold water supply. The arrows on the flush body show which inlet is connected to which outlet pipe, e.g. cold water to the upper outlet and hot water to the lower outlet. If only one outlet is required, the flush body must be turned 90° after the first flush.

## IBOX IN COMBINATON WITH AN EXAFILL BATH FILLER WITH OVERFLOW AND WASTE (see page 54)

## TECHNICAL DATA

Operating pressure:	max. 1 MPa
Recommended operating pressure:	0,1 - 0,5 MPa
Test pressure:	1,6 MPa
	(1 MPa = 10 bar = 147 PSI)
Hot water temperature:	max. 60°C
Centre distance:	Rp1/2
Connections:	cold right - hot left
Rate of flow by 0,3 MPa:	
Thermostatic mixer:	33 l/min
Thermostatic mixer with shut off unit:	22 l/min
Thermostatic mixer HighFlow (Outlet 1 + 2):	33 l/min

## SYMBOL DESCRIPTION



If the iBox is soldered, sufficient distance to the housing must be maintained.



## INSTALLAZIONE DELLA TUBAZIONE

- / Prima del montaggio è necessario controllare che non ci siano stati danni durante il trasporto. Una volta eseguito il montaggio, non verranno riconosciuti eventuali danni di trasporto o delle superfici.
- / La rotazione simmetrica del corpo permette di raccordarsi agli attacchi sia verticalmente che orizzontalmente. Set vasca/doccia con valvola antiriflusso, è obbligatorio. Solo in caso di installazione del raccordarsi agli attacchi verticalmente. Installare sempre l'iBox sopra alla vasca o al piatto doccia, poiché in caso di fuoriuscita d'acqua questa verrà convogliata allo scarico.
- / L' iBox è adatto tanto ad installazioni per vasca quanto per doccia. Per i miscelatori monocomando per vasca/termostatico con rubinetto di arresto e deviatore l' uscita inferiore ha la prevalenza. Nelle installazioni per doccia l' uscita non utilizzata deve essere chiusa con un tappo.
- / Attenzione! Compensare le differenze di pressione tra i collegamenti dell'acqua fredda e dell'acqua calda.
- / Installare il corpo incasso in modo tale che il raccordo dell' acqua calda si trovi a sinistra e il raccordo dell' acqua fredda a destra.
- / Profondità d'installazione: da 80 mm a 108 mm.
- / prolunga (vedi pagg. 56)

Il corpo incasso può essere installato conformemente alle condizioni edilizie, vedi esempi di installazione alle pagg. 50 - 51.

- A Installazione a muro.
- B Installazione a muro. Qui con la regolazione della distanza (vite nr 10).
- C Montaggio su struttura portante.
- D Installazione diretta a muro.
- E Installazione con pareti in cartongesso

Esempi per l'installazione con indicazioni delle misure e per le dimensioni delle tubature sono riportati a partire dalla pagina 33.

Le quote di montaggio indicate nelle istruzioni di montaggio sono ideali per persone grandi circa 1800 mm e eventualmente vanno adattate. A ciò bisogna fare attenzione, che ad altezza di montaggio cambiata l'altezza minima necessaria indicata cambia e che bisogna considerare la modifica delle quote di collegamento.

**MONTAGGIO** (vedi pagg. 46)



## SUGGERIMENTO PER L' INSTALLAZIONE

- / Per evitare i raccordi bloccare l' iBox nella morsa come illustrato. (vedi pagg. 48)
- / La livella in iBox viene utilizzata per un allineamento approssimativo; per un allineamento preciso va utilizzata una livella a bolla d'aria. (vedi pagg. 49)
- / Assicurarsi che il manicotto scorrevole sia posizionato correttamente durante il montaggio. (vedi pagg. 52)

## LAVAGGIO DELLA TUBAZIONE (vedi pagg. 55)

Eseguire il lavaggio della tubazione come suggerisce la normativa DIN 1988/EN 1717. Le frecce sulla copertura del corpo indicano quale alimentazione è collegata a quale tubo di uscita (p.e. acqua fredda all'uscita superiore e acqua calda all'uscita inferiore). Nel caso è richiesta una sola uscita, dopo il primo lavaggio la copertura del corpo deve essere girata di 90°.

## IBOX IN COMBINAZIONE CON EXAFILL SCARICO CON EROGAZIONE AL TROPPO PIENO (vedi pagg. 54)

### DATI TECNICI

Pressione d'uso:	max. 1 MPa
Pressione d'uso consigliata:	0,1 - 0,5 MPa
Pressione di prova:	1,6 MPa
	(1 MPa = 10 bar = 147 PSI)
Temperatura dell'acqua calda:	max. 60°C
Distanza di raccordo:	Rp1/2
Raccordi:	fredda a destra - calda a sinistra
Portata a 0,3 MPa:	
Termostatico:	33 l/min
Termostatico con rubinetto di arresto:	22 l/min
Termostatico HighFlow (Uscita 1 + 2):	33 l/min

### DESCRIZIONE SIMBOLO



Se l'iBox viene saldato, è necessario mantenere una distanza sufficiente dalla scatola.

## MONTAJE DEL CUERPO EMPOTRADO

- / Antes del montaje se debe examinarse el producto contra daños de transporte. Después de la instalación no se reconoce ningún daño de transporte o de superficie.
- / El cuerpo base del iBox universal se puede montar en plano horizontal y vertical. La única excepción se da al instalar el mezclador de baño/ducha con combinación de seguridad integrada. En tal caso, solo la instalación vertical es posible. Instalar el iBox siempre por encima de la bañera ya que, si se rompiera alguna pieza del iBox, el agua estaría contenida.
- / El iBox universal puede ser utilizado para una grifería baño/ducha o ducha. En combinación con una instalación de baño/ducha/termostato con llave de paso y distribuidor tiene prioridad la salida inferior. En combinación con un monomando ducha debe taparse la salida que no se utiliza.
- / Grandes diferencias de presión en servicio entre agua fría y agua caliente deben equilibrarse.
- / Montar el cuerpo de tal manera que el agua caliente está a la izquierda y el agua fría está en la derecha.
- / Profundidad de montaje 80 mm a 108 mm.
- / Prolongación (ver página 56)

El cuerpo empotrado puede ser colocado según los ejemplos expuestos en las páginas 50 - 51.

- A Instalación directamente sobre la pared.
- B Instalación sobre la pared. Aquí con soportes de distanciamiento y tornillos de acero de 10.
- C Montaje en el sistema portante.
- D Instalación directa en la pared.
- E Instalación con set de guías de fijación

A partir de la página 33 puede consultar ejemplos de instalación y dimensionamiento de la conducción.

Las medidas indicadas en las instrucciones de montaje resultan ideales para personas de 1800 mm de altura, por lo que deberán ajustarse siempre que sea necesario. En este sentido, es importante tener en cuenta que, en caso de modificación de la altura de montaje, cambia la altura mínima y habrá que adaptar las medidas de conexión.

MONTAJE (ver página 46)



## RECOMENDACIÓN

- / Para enroscar los codos de conexión, fijar el iBox universal mediante un trozo de tubería en un tornillo de banco. (ver página 48)
- / El nivel de burbuja de la iBox se utiliza para una alineación aproximada; para una alineación precisa, utilice un nivel de burbuja profesional. (ver página 49)
- / Es importante garantizar la posición correcta del casquillo deslizante durante el montaje. (ver página 52)

## PURGA DE LA TUBERÍA (ver página 55)

Purgar la instalación según la normativa DIN 1988/EN 1717. Las flechas del lavabo indican qué tubería de entrada está conectada a qué tubería de salida, por ejemplo, agua fría a la salida superior y agua caliente a la salida inferior. Si solamente se requiere una salida, se debe girar el bloque de descarga 90° después de la primera descarga.

## IBOX UNIVERSAL EN COMBINACIÓN CON EXAFILL, VACIADOR AUTOMÁTICO CON CHORRO INCORPORADO Y REBOSADERO (ver página 54)

## DATOS TÉCNICOS

Presión en servicio:	max. 1 MPa
Presión recomendada en servicio:	0,1 - 0,5 MPa
Presión de prueba:	1,6 MPa
	(1 MPa = 10 bar = 147 PSI)
Temperatura del agua caliente:	max. 60°C
Racores excéntricos:	Rp½
Racores excéntricos:	a la derecha frío a la izquierda caliente
Caudal con 0,3 MPa	
Termostato:	33 l/min
Termostato con llave de paso:	22 l/min
Termostato HighFlow (Salida 1 + 2):	33 l/min

## DESCRIPCIÓN DE SÍMBOLOS



Si se suelda la iBox, hay que mantener suficiente distancia con la carcasa.

## RUWBOUW

- / Vóór de montage moet het product gecontroleerd worden op transportschade. Na de inbouw wordt geen transport- of oppervlakteschade meer aanvaard.
- / Het symmetrische basisgarnituur iBox universeel is zowel horizontaal als verticaal toe te passen. Uitgezonderd bij montage van een badmengkraan met zekerheidscombinatie, deze kan alleen verticaal worden ingebouwd. Bij een defect functiedeel kan mogelijk water uit de iBox weglopen. Daarom moet de iBox boven het bad gemonteerd worden. Het lekwater wordt dan in het bad afgevoerd!
- / De iBox is zowel geschikt voor installatie bij het bad als bij de douche. Bij de ééngreeps badmengkraan/thermostaat met stop- en omstelkraan heeft de onderste uitgang voorrang. Bij installatie in de douche moet de onbenodigde uitgang met een blindstop worden afgedicht.
- / Grote drukverschillen tussen de koud- en warmwatertoevoer dienen vermeden te worden.
- / Basisgarnituur zo inbouwen, dat de aansluiting voor warm water links en voor koud water rechts zit.
- / Inbouwdiepte 80 mm tot 108 mm.
- / Verlengstuk (zie blz. 56)

Het basisgarnituur kan overeenkomstig de situatie ter plaatse worden ingebouwd. Montagevoorbeelden zie pag. 50 - 51.

- A Installatie voor de wand.
- B Installatie voor de wand.
- C Montage op houdersysteem.
- D Installatie in de wand.
- E Installatie met montageset

Installatievoorbeelden met massagegegevens en capaciteitsdimensionering staan op pagina 33.

De in de handleiding aangegeven montagematen richten zich op personen van ca. 1800 mm groot en moeten indien nodig aangepast worden. Daarbij moet in acht genomen worden dat bij een gewijzigde montagehoogte ook de minimumhoogte verandert en dat de aansluitmaten overeenkomstig moeten worden aangepast.

## MONTAGE (zie blz. 46)



## MONTAGETIP

- / Om aansluitingen in te draaien de iBox door middel van een koppeling in de bankschroef vastzetten. (zie blz. 48)
- / De libel in de iBox dient voor de grove uitlijning, voor de nauwkeurige uitlijning moet er een waterpas worden gebruikt. (zie blz. 49)
- / Er moet tijdens de montage op de juiste positie van de schuifhuls worden gelet. (zie blz. 52)

## SPOELEN (zie blz. 55)

De complete installatie overeenkomstig DIN 1988/ EN 1717 spoelen. De pijlen op het spoelblok geven aan welke toevoer met welke afvoerleiding is verbonden, bijv. koud water met de bovenste afvoer en warm water met de onderste. Als er maar één afvoer noodzakelijk is moet het spoelblok na het eerste spoelen 90° worden gedraaid.

## IBOX IN COMBINATIE MET EXAFILL BADVUL-, AFVOER- EN OVERLOOPGARNITUUR (zie blz. 54)

## TECHNISCHE GEGEVENS

Werkdruk: max.	max. 1 MPa
Aanbevolen werkdruk:	0,1 - 0,5 MPa
Getest bij:	1,6 MPa
	(1 MPa = 10 bar = 147 PSI)
Temperatuur warm water:	max. 60°C
Aansluitmaten:	Rp½
Aansluitingen:	koud rechts - warm links
Vrije doorstroom bij 0,3 MPa:	
Thermostaat:	33 l/min
Thermostaat met stopkraan:	22 l/min
Thermostaat HighFlow (Uitgang 1 + 2):	33 l/min

## SYMBOOLBESCHRIJVING



Als de iBox wordt gesoldeerd moet er voldoende afstand t.o.v. het huis worden aangehouden.

## RÅMONTAGE

- / Før monteringen skal produktet kontrolleres for transportskader. Efter monteringen godkendes transportskader eller skader på overfladen ikke længere.
- / iBoxens grundkrop er universel - den kan monteres horisontalt og vertikalt. Der er dog en undtagelse ved montering af kar-/brusearmaturer med integreret sikkerhedskombination. Her er kun vertikal montering mulig. Da der ved evt. defekt vil komme vand i i-boxen, skal denne monteres over karet, således at vandet ledes ned i karet!
- / Iboxen er egnet til såvel kar- som til bruseinstallation. Ved 1-grebs kararmatur/termostat med afspæringsventil og omskifter er afgang forinden primærafgang. Ved bruseinstallation skal den overfløede afgang afproppes.
- / Større trykforskelle mellem koldt og varmt vand bør udjævnes.
- / Grundkroppen indbygges således, at varmtvands-tilslutningen er til venstre og koldt vandstilslutningen er til højre.
- / Monteringsdybde 80 mm til 108 mm.
- / Forlængersæt (se s. 56)

For monteringsseksempler se s. 50 - 51.

- A Installation på væggen.
- B Installation på væggen. Her med fleksibel afstands-holder med 10 mm justerbar monteringskrue.
- C Montering på skinesystemet.
- D Installation direkte i væggen.
- E Installation med monterings-skinnesæt

Installationseksempler med mål og ledningsdimensioner kan findes fra side 33.

Målene i monteringsanvisningen er ideal til personer med en størrelse på 1800 mm og skal i givet fald tilpasses. Herved skal der tages hensyn til, at den mindste højde i tilfælde af en ændret monteringshøjde ændres og at der skal tages hensyn til de ændrede tilslutningsmål.

## MONTERINGS-TIPS

- / For montering af tilslutningsvinkler, kan iBoxen fastspændes i en skruevinge ved hjælp af et rørstykke. (se s. 48)
- / Libellen i iBox anvendes til den grove justering, anvend et vaterpas til den præcise justering. (se s. 49)
- / Sørg for, at skydebøsningen sidder i den korrekte position under monteringen. (se s. 52)

## GENNEMSKYLNING (se s. 55)

Den komplette installation skal gennemskyldes efter DIN 1988/EN 1717. Pilene på skylleblokken viser, hvilken tilløb der er forbundet med hvilken udgangsledning, f.eks. er koldt vand forbundet med den øverste udgang, og varmt vand med den nederste udgang. Såfremt der kun kræves en udgang, skal skylleblokken drejes 90° efter første skyldning.

## IBOX I KOMBINATION MED EXAFILL PÅFYLDNINGS- OG OVERLØBSGARNITURE (se s. 54)

## TEKNISKE DATA

Driftstryk:	max. 1 MPa
Anbefalet driftstryk:	0,1 - 0,5 MPa
Prøvetryk:	1,6 MPa
	(1 MPa = 10 bar = 147 PSI)
Varmtvandstemperatur:	max. 60°C
Tilslutningsmål:	Rp1/2
Tilslutninger:	Koldt højre - varmt venstre
Fri gennemstrømning ved 0,3 MPa:	
Termostat:	33 l/min
Termostat med afspæringsventil:	22 l/min
Termostat HighFlow (Afgang 1 + 2):	33 l/min

## SYMBOLBESKRIVELSE



Loddes iBox, skal du holde tilstrækkelig stor afstand til huset.



## INSTALAÇÃO EMBUTIDA NA PAREDE

- / Antes da montagem deve-se controlar o produto relativamente a danos de transporte. Após a montagem não são aceites quaisquer danos de transporte ou de superfície.
- / O corpo de rotação simétrica pode ser instalado quer na horizontal quer na vertical. A única excepção é ao instalar uma misturadora de banheira/chuveiro com combinação de segurança. Neste caso, apenas é possível uma instalação vertical. Instalar a iBox sempre sobre a banheira. No caso de haver algum defeito nas peças da iBox a água pode fluir para lá.
- / A iBox é aplicável numa instalação de banheira e de chuveiro. Na misturadora de monobloco para banheira/misturadora termostática com inversor/válvula de corte, a saída inferior é prioritária. Na instalação num chuveiro é necessário vedar a saída desnecessária com um tampão.
- / Grandes diferenças entre as pressões das águas quente e fria devem ser compensadas.
- / Instalar o corpo com a ligação para água quente à esquerda e a ligação para a água fria à direita.
- / Profundidade de montagem 80 mm até 108 mm.
- / Crescente (ver página 56)

O corpo pode, dependendo da construção, ser instalado de diferentes maneiras, ver nas páginas 50 - 51 exemplos de instalação

- A Instalação sobre a parede.
- B Instalação sobre a parede com calço ajustáveis de 10 mm.
- C Montagem no sistema de suporte.
- D Instalação em paredes de tijolo.
- E Instalação com set de fixação

Exemplos de instalação com indicações dimensionais e dimensionamento das tubagens, podem ser encontrados a partir da página 33.

As dimensões de montagem indicadas nas instruções de montagem são ideais para pessoas com uma altura aprox. 1800 mm e têm que ser eventualmente adaptadas. Neste contexto deve ter-se em atenção que alterações na altura de montagem obrigam a alterações na altura mínima, bem como alterações nas dimensões de ligação.

MONTAGEM (ver página 46)



## CONSELHO PARA MONTAGEM

- / Para instalar as curvas de ligação na iBox coloque um tubo na iBox e prenda-o num torno. (ver página 48)
- / O nível de bolha de ar integrado na iBox é utilizado para um alinhamento aproximado. Para obter um alinhamento preciso, deve utilizar um nível de bolha de ar profissional. (ver página 49)
- / Deve ser assegurado que a manga deslizante se encontra na posição correta durante a montagem. (ver página 52)

## PURGAR AS TUBAGENS (ver página 55)

Para completar a instalação purgar as tubagens da água quente e da água fria. As setas no bloco de lavagem mostram as admissões e as respetivas tubagens de saída, p. ex., água fria com a saída superior e água quente com a saída inferior. Se apenas for necessária uma saída, o bloco de lavagem tem de ser girado em 90° após a primeira lavagem.

## IBOX EM COMBINAÇÃO COM EXAFILL COM BICA E AVISADOR (ver página 54)

## DADOS TÉCNICOS

Pressão de funcionamento:	max. 1 MPa
Pressão de func. recomendada:	0,1 - 0,5 MPa
Pressão testada:	1,6 MPa
	(1 MPa = 10 bar = 147 PSI)
Temperatura da água quente:	max. 60°C
Distância entre eixos:	Rp <sup>1/2</sup>
Ligações:	fria à direita - quente à esquerda
Caudal a 0,3 MPa:	
Misturadora termostática:	33 l/min
Misturadora termostática com válvula de corte:	22 l/min
Misturadora termostática HighFlow (Saída 1 + 2):	33 l/min

## DESCRIÇÃO DO SÍMBOLO



Se a iBox for soldada, tem de ser mantida uma distância suficiente até à caixa.

## MONTAŻ PRZYŁĄCZY

- / Przed montażem należy skontrolować produkt pod kątem szkód transportowych. Po montażu nie widać żadnych szkód transportowych ani szkód na powierzchni.
- / Uniwersalny okrągły kształt korpusu iBox pozwala na dowolny sposób montażu i zabudowy, zarówno pionowy jak i poziomy. Z wyjątkiem montażu armatury wannowej ze zintegrowanym systemem zabezpieczającym do wylewki, możliwy jest tylko montaż pionowy. W przypadku uszkodzenia jakichkolwiek elementów przepływająca woda może kapać z iBoxa, dlatego też należy zamontować go nad wanną, dzięki czemu woda będzie mogła spływać do wanny.
- / iBox można wykorzystać zarówno jako baterię wannową jak i jako baterię natryskową. Przy jednouchwytowym mieszaczu wannowym/termostat z zaworem odcinająco-przełączającym dolne wyjście ma pierwszeństwo. Przy instalacji prysznicowej niepotrzebne wyjście musi zostać zamknięte korkiem uszczelniającym.
- / Znaczące różnice ciśnień na dopływach ciepłej i zimnej wody muszą zostać wyrównane.
- / Korpus zabudować w taki sposób, aby przyłącza zimnej wody znajdowały się po prawej stronie, a ciepłej po lewej.
- / Głębokość montażu 80 - 108 mm
- / Przedłużka (patrz strona 56)

Korpus może zostać zabudowany w różnych stadiach budowlanych, przykłady montażowe patrz str.50 - 51.

- A Instalacja na ścianie.
- B Instalacja przed ścianą. Na śrubach gwintowanych M10 jako elementy dystansowe.
- C Montaż na systemie stelaży.
- D Instalacja w ścianie.
- E Instalacja z szynami mocującymi

Przykłady instalacji z podaniem ciężarów i rozmiarów przewodów, patrz od strony 33.

Wymiary montażowe podane w instrukcji montażowej są idealne dla osób o wzroście sięgającym ok. 1800 mm i w razie konieczności należy je dostosować. Należy przy tym zwrócić uwagę na fakt, iż przy zmienionej wysokości montażu zmienia się minimalna wysokość, a także ulegają zmianie wymiary przyłączy.

MONTAŻ (patrz strona 46)



## WSKAZÓWKI MONTAŻOWE

- / Aby dokręcić przyłącza, zamocować iBox w imadle. (patrz strona 48)
- / Poziomica w iBox służy do zgrubnego ustawiania, do precyzyjnego ustawiania należy użyć normalnej poziomicy. (patrz strona 49)
- / Ważne jest, aby podczas montażu tuleja przesuwana znajdowała się we właściwej pozycji. (patrz strona 52)

## PŁUKANIE (patrz strona 55)

Przełukać całą instalację zgodnie z normą DIN 1988/EN 1717. Strzałki na bloku płuczącym pokazują, który wlot jest podłączony do którego przewodu wylotowego, np. zimna woda z górnym wylotem i ciepła woda z dolnym wylotem. Jeśli wymagany jest tylko jeden wylot, blok płuczący należy obrócić o 90° po pierwszym procesie płukania.

## IBOX W KOMBINACJI Z ODPLYWEM WANNOWYM EXAFILL POSIADAJACYM MOŻLIWOŚĆ NAPEŁNIANIA I OPRÓŻNIANIA WANNY (patrz strona 54)

## DANE TECHNICZNE

Ciśnienie robocze:	maks. 1 MPa
Zalecane ciśnienie robocze:	0,1 - 0,5 MPa
Ciśnienie próbne:	1,6 MPa
	(1 MPa = 10 bary = 147 PSI)
Temperatura wody gorącej:	maks. 60°C
Wymiary przyłączy:	Rp1/2
Przyłącza:	Zimna z prawej - Ciepła z lewej
Swobodny przepływ przy 0,3 MPa:	
Termostat:	33 l/min
Termostat z zaworem odcinającym:	22 l/min
Termostat HighFlow (Wylot 1 + 2):	33 l/min

## OPIS SYMBOLU



Jeśli iBox jest lutowany, należy zachować odpowiednią odległość od obudowy.

## HRUBÁ MONTÁŽ

- / Před montáží je třeba produkt zkontrolovat, zda nebyl při transportu poškozen. Po zabudování nebudou uznány žádné škody způsobené transportem nebo poškození povrchu.
- / Rotačně symetrické základní těleso iBoxu je univerzálně použitelné, horizontálně jakož i vertikálně. Neplatí pro montáž vanové armatury s bezpečnostní kombinací, zde je možná pouze vertikální montáž. Protože v případě závady funkčních dílů může začít z jednotky iBox vytékat voda, musí být iBox instalován nad vanou, která vytékající vodu odvede.
- / iBox je vhodný jak pro vanovou, tak i pro sprchovou instalaci. U vanové/termostat s uzavíracím a přepínacím ventilem jednoruční pákové bateie je prioritní spodní vývod. U sprchové instalace musí být nepoužitý vývod utěsněn zaslepovací zátkou
- / Je nutné vyrovnat velké rozdíly tlaku mezi přípoji studené a teplé vody.
- / Základní těleso zabudovat tak, aby se přípoj teplé vody nacházel vlevo a přípoj studené vody vpravo.
- / Hloubka zabudování 80 mm až 108 mm.
- / prodloužení (viz strana 56)

Základní těleso může být namontováno v souladu s podmínkami na stavbě, příklady montáže viz strana 50 - 51.

- A Instalace na stěnu.
- B Instalace před stěnu. Zde s variabilními rozpěrkami pomocí šroubů M 10.
- C Montáž na nosný systém.
- D Instalace přímo do stěny.
- E Instalace se sadou montážních lišt

Příklady instalace s údaji o rozměrech a dimenzování potrubí jsou uvedeny od strany 33.

Montážní rozměry uvedené v návodu pro montáž jsou ideální pro osoby s výškou postavy přibližně 1800 mm a v případě potřeby je nutné je přizpůsobit. Při tom je zapotřebí dbát nato, že se při změněné výšce montáže změni požadovaná minimální výška a že je třeba brát ohled na přípojovací rozměry.

## MONTÁŽNÍ TIP

- / Aby bylo možno zatočit přípojovací tvarovky do iBoxu, upněte iBox pomocí části trubky do svěráku. (viz strana 48)
- / Interní vodováha v iBoxu slouží pro přibližné vyrovnání, pro přesné vyrovnání použijte správnou vodováhu. (viz strana 49)
- / Během montáže je třeba dbát na správné umístění posuvného pouzdra. (viz strana 52)

## PROPLÁCHNUTÍ (viz strana 55)

Propláchnout kompletní instalaci podle DIN 1988 / EN 1717. Šipky na splachovacím bloku ukazují, který přívod je spojen se kterým výstupním vedením, např. studená voda s horním výstupem a teplá voda se spodním výstupem. Pokud potřebujete pouze jeden výstup, je nutné po prvním splachování otočit splachovací blok o 90°.

## IBOX V KOMBINACI S VANO-VÝM NAPOUŠTĚNÍM EXAFILL S ODPADNÍ A PŘEPADOVOU GARNITUROU (viz strana 54)

## TECHNICKÉ ÚDAJE

Provozní tlak:	max. 1 MPa
Doporučený provozní tlak:	0,1 - 0,5 MPa
Zkušební tlak:	1,6 MPa
	(1 MPa = 10 bar = 147 PSI)
Teplota horké vody:	max. 60°C
Rozteč připojení:	Rp <sup>1/2</sup>
Přípoje:	studená vpravo - teplá vlevo
Volný průtok při 0,3 MPa	
Termostat:	33 l/min
Termostat s uzavíracím ventilem:	22 l/min
Termostat HighFlow (odpad 1 + 2):	33 l/min

## POPIS SYMBOLŮ



Pokud chcete iBox přiletovat, je nutné zachovat dostatek odstupů od kryty.



## HRUBÁ MONTÁŽ

- / Pred montážou musíte produkt skontrolovať, či nebol počas transportu poškodený. Po zabudovaní nebudú uznané žiadne škody spôsobené transportom alebo poškodenia povrchu.
- / Rotačne symetrické základné teleso iBoxu je univerzálne použiteľné, horizontálne aj vertikálne. Neplatí pro montáž vanové armatury s bezpečnostní kombinací, zde je možná pouze vertikální montáž. Pretože v prípade poruchy funkčných častí môže začať z jednotky iBox vytekať voda, musí byť iBox namontovaný nad vaňou, ktorá vytekajúcu vodu odvedie.
- / iBox je vhodný tak pre vaňovú ako aj sprchovú inštaláciu. Pre jednoručnú pákovú vaňovú batériu /termostatická batéria s uzatváracou jednotkou a prestavovacím ventilom je prioritný spodný vývod. Pre sprchovú inštaláciu musí byť nepoužitý vývod zaslepený zátkou.
- / Veľké rozdiely v tlaku medzi prípojkami studenej a teplej vody musia byť vyrovnané.
- / Základné teleso zabudovať tak, aby prívod teplej vody bol vľavo a prívod studenej vody vpravo.
- / Montážna hĺbka: 80 mm až 108 mm.
- / Predĺženie (viď strana 56)

Základné teleso je montované podľa podmienok na stavbe podľa príkladov inštalácie viď strana 50 - 51.

- A Inštalácia na stenu.
- B Inštalácia pred stenu pomocou nastaviteľných 10 mm skrutiek.
- C Montáž na nosný systém.
- D Inštalácia priamo do steny.
- E Inštalácia so sadou montážnych lišt

Inštalčné príklady s uvedením rozmerov a výkonov nájdete od strany 33.

Montážne rozmery uvedené v návode na montáž sú ideálne pre osoby s výškou postavy približne 1800 mm a v prípade potreby je nutné ich prispôbiť. Pritom je nutné si uvedomiť, že pri zmenenej výške montáže sa mení minimálna výška a a je nutné dbať na rozmery rozmiestnenia prípojok.

## MONTÁŽNY TIP

- / Aby sa dali pripojovacie kusy dobre zatočiť, upne sa iBox pomocou trubkovej tvarovky do zveráku. (viď strana 48)
- / Libela v iBoxe slúži na hrubé zarovnanie. Na presné zarovnanie musíte použiť vodováhu. (viď strana 49)
- / Dbajte na správnu polohu posuvnej objímky počas montáže. (viď strana 52)

## PREPLÁCHNUTIE (viď strana 55)

Kompletná inštalácia podľa DIN 1988/EN 1717. Šípky na umývacom bloku ukazujú, ktorý prívod je pripojený ku ktorému vývodu, napr. studená voda k hornému vývodu a teplá voda k dolnému vývodu. Ak je potrebný len jeden vývod, musí sa po prvom umývacom cykle otočiť umývací blok o 90°.

## IBOX KOMBINOVANÝ S EXA-FILL VAŇOVÝM NAPÚŠŤANÍM S ODPADOVOU A PREPADOVOU GARNITÚROU (viď strana 54)

## TECHNICKÉ ÚDAJE

Prevádzkový tlak:	max. 1 MPa
Doporučený prevádzkový tlak:	0,1 - 0,5 MPa
Skúšobný tlak:	1,6 MPa
	(1 MPa = 10 bar = 147 PSI)
Teplota teplej vody:	max. 60°C
Prípadacie rozmery:	Rp1/2
Prípoje:	studená vpravo - teplá vľavo
Volný prietok pri 0,3 MPa	
Termostatická batéria:	33 l/min
Termostatická batéria s uzatváracím ventilom:	22 l/min
Termostatická batéria HighFlow (odtok 1 + 2):	33 l/min

## POPIS SYMBOLOV



Ak sa má iBox spájať, musíte dodržať dostatočnú vzdialenosť od telesa.



## 粗安装

- / 安装前必须检查产品是否受到运输损害。安装后将不认可运输损害或表面损伤。
- / iBox的旋转对称基体可以作为万能部件使用,在此只能垂直安装。始终在浴缸上面安装iBox。如果iBox零件即将断裂,水可能从这里流出!
- / iBox不仅适用于槽安装,同样也适用于花洒安装。安装单手槽装置恒温龙头及闭锁和分流器单元时,下出水口优先。安装花洒时,必须使用堵头密封不需要的出水口。
- / 冷热水管间过大的压力差必须予以平衡。
- / 基体安装在热水连接装置左侧和冷水连接装置右侧。
- / 安装深度: 80mm至108 mm。
- / 加长件 (参见第页 56)

根据构造的实际情况安装基体, 安装范例参见第 50-51 页。

- A 直接墙面安装。
- B 直接墙面安装, 带10 mm可调节的固定柱头螺栓。
- C 安装在支柱上。
- D 砖墙安装
- E 使用固定组件安装

带数据和管道尺寸的安装实例请从 33 页起查找。

本安装说明中所规定的安装尺寸理想用于身高 1800 mm 左右的人士。尺寸可根据需要进行修改。在这种情况下, 您必须留意, 如果安装高度改变, 则花洒到地板的最小高度也随之改变, 且必须考虑到连接尺寸的改变。

## 安装提示

- / iBox通过管件在台虎钳内处理, 这样可以旋入连接件。(参见第页 48)
- / iBox 中的水平仪用于大致对准, 精确对准则需要使用水平仪。(参见第页 49)
- / 在装配过程中要注意滑动套筒的正确位置。(参见第页 52)

## 冲洗管系统 (参见第页 55)

要完成安装, 冲洗冷热水供水管。水槽块上的箭头显示哪个进水口与哪个出水管相连, 例如, 冷水连接上方出水口, 热水连接下方出水口。如果只需要一个出口, 在第一次冲水后必须将水槽块旋转 90°。

iBox与下水部件组合, 配备出水组件及溢流组件 (参见第页 54)

## 技术参数

工作压力:	最大 1 MPa
推荐工作压力:	0,1 - 0,5 MPa
测试压强:	1,6 MPa
	(1 MPa = 10 bar = 147 PSI)
热水温度:	最大 60°C
中心距离:	Rp <sup>1/2</sup>
连接管线:	左热右冷
0,3 MPa时的流速:	
恒温龙头:	33 升/分钟
恒温龙头及闭锁单元:	22 升/分钟
恒温龙头 HighFlow (出水口 1 + 2):	33 升/分钟

## 符号说明



如果焊接 iBox, 必须与外壳保持足够的距离。



## ПРЕДВАРИТЕЛЬНЫЙ МОНТАЖ

- / Перед монтажом следует проверить изделие на предмет повреждений при перевозке. После монтажа претензии о возмещении ущерба за повреждения при перевозке или повреждения поверхностей не принимаются.
- / Вращательно-симметричный корпус iBox может использоваться универсально, как горизонтально, так и вертикально. Кроме монтажа арматуры ванны с комбинированным предохранителем здесь возможна только вертикальная установка. Поскольку при неисправности функциональных деталей у iBox может выходить вода, iBox необходимо монтировать над ванной, чтобы выступающая вода могла стекать в ванну!
- / iBox предназначен для монтажа как ванн, так и душей. Для однорычажного смесителя для ванны /термостата с запорным и регулировочным клапаном преимущество имеет нижний отвод. При монтаже душа ненужный выход необходимо закрыть пробкой.
- / донного клапа. Перед установкой смесителя необходимо регулировочными кранами выровнять давление холодной и горячей воды при помощи вентилей регулирующих подачу воды в квартиру.
- / Установите корпус так, чтобы подключение горячей воды находилось слева, а холодной – справа.
- / Глубина установки от 80 до 108 мм.
- / Удлинение (см. стр. 56)

Корпус может монтироваться, согласно условиям строительства, примеры монтажа см. на стр. 50 - 51.

- A варианты установки
- B Установка на стене. Здесь с гибким распорным держателем, благодаря винтам 10.
- C Монтаж на системе стоек.
- D монтаж в кирпичную стену
- E Установка с помощью комплекта монтажных шин

Примеры монтажа с указанием размеров и размеры трубопровода см. на стр. 33.

Указанные в монтажной инструкции монтажные размеры идеальны для лиц ростом около 1800 мм. В случае необходимости монтажные размеры следует менять. При этом нужно учесть, что при изменившейся высоте монтажа меняется также и

минимальная высота, а изменение установочных размеров нужно принять во внимание.

## ПОДСКАЗКА ПО МОНТАЖУ

- / Для завинчивания фитингов закрепите iBox с помощью куска трубы в тисках. (см. стр. 48)
- / Ватерпас в iBox используется для приблизительного выравнивания, а для точного выравнивания следует использовать водяные весы. (см. стр. 49)
- / Важно убедиться в том, что скользящая втулка находится в правильном положении во время процесса сборки. (см. стр. 52)

## ПРОМЫВКА (см. стр. 55)

Промывайте все установленное оборудование, согласно DIN 1988/EN 1717. Стрелки на промывочном агрегате для мойки показывают, какой вход к какой выходной трубе подключен, например, холодная вода – к верхнему выводу, а горячая вода – к нижнему. Если требуется только одно выпускное отверстие, промывочный агрегат для мойки необходимо повернуть на 90° после запуска первого процесса промывки.

## IBox В КОМБИНАЦИИ СО ВПУСКОМ ВАННЫ EXAFIX СО СЛИВНОЙ И ПЕРЕЛИВНОЙ ГАРНИТУРОЙ (см. стр. 54)

## ТЕХНИЧЕСКИЕ ДАННЫЕ

Рабочее давление:	не более. 1 МПа
Рекомендуемое рабочее давление:	0,1 - 0,5 МПа
Давление:	1,6 МПа (1 МПа = 10 bar = 147 PSI)
Температура горячей воды:	не более. 60°C
Размеры подключения:	Rp1/2
Подключение:	холодная справа - горячая слева
Свободное истечение при 0,3 МПа:	
Термостат:	33 л/мин
Термостат с запорным вентилем:	22 л/мин
Термостат HighFlow (Выход 1 + 2):	33 л/мин

## ОПИСАНИЕ СИМВОЛОВ



Если iBox припан, то необходимо соблюдать достаточное расстояние до самого корпуса.



## RAAKA - ASENNUS

- / Ennen asennusta on tarkastettava tuotteen mahdolliset kuljetusvahingot. Asennuksen jälkeen kuljetus- ja pintavaurioita ei hyväksytä.
- / Pyörösymmetrinen iBox:in peruskappale on yleiskäyttöinen, sen voi asentaa sekä pysty-, että vaakasuoraan. Poikkeuksena sellaisten amme-arramatuurit, joissa on varmuuskombinaatio, tällöin vain vaakasuora asennus on mahdollinen. Koska iBox:ista voi valua vettä toimintaosien vahingoittuessa, iBox on asennettava ammeen yläpuolelle, jotta valua vesi pääsee valumaan ammeeseen!
- / iBox soveltuu sekä amme- että myös suihkuasennukseen. Lähtö 1 on tarkoitettu etupäässä yksikäsi ammesekoittimelle /sulku- ja vaihtoventtiilillä varustetulle termostaatille. Suihkuasennuksessa käyttämättä jäänyt lähtö pitää tiivistää sulkutulpalla.
- / Suuret paine-erot kylmä- ja kuumavesiliitäntöjen välillä on tasattava.
- / Asenna peruskappale siten, että lämminvesiliitäntä tulee vasemmalle ja kylmävesiliitäntä aina oikealle puolelle.
- / Asennussyvyys 80 mm - 108 mm.
- / Pidenys (katso sivu 56)

Peruskappaleen voi asentaa rakennuksen asettamien reunaehtojen mukaisesti, katso asennusesimerkkejä sivuilla 50 - 51.

- A Asennus seinään
- B Asennus seinään. Tässä joustavaa etäisyydenpintä käyttäen kaksikierteisillä 10 mm ruuveilla.
- C Asennus kannatinjärjestelmään
- D Asennus suoraan seinään.
- E Asennus käyttäen asennuskisko-sarjaa

Asennusesimerkit mittoineen ja putkitietoineen löytyvät alkaen sivulta 33.

Asennusohjeessa annetut asennusmitat sopivat n. 180 cm:n pituiselle henkilölle, ja niitä on tarvittaessa muutettava. Tässä on otettava huomioon, että asennuskorkeuden muuttuessa muuttuu myös vähimmäiskorkeus, ja muutos on otettava huomioon liitäntöjen mitoissa.

## ASENNUSVIHJE

- / Kiinnitä iBox putkenpötkän avulla ruuvipenkkiin, jotta saat kierrettyä liitinkappaleet sisään. (katso sivu 48)
- / iBox:in sisällä olevan libellin avulla voi suorittaa karkea suuntaus, tarkempi suuntaus suoritetaan vesivaa'an avulla. (katso sivu 49)
- / Asennuksen aikana täytyy huolehtia siitä että työntöhyly on oikeassa asennossa. (katso sivu 52)

## HUUHTELU (katso sivu 55)

Huuhtelee koko asennus DIN 1988/EN 1717 mukaisesti. Nuolet huuhtelulohkolla osoittavat mikä tulo on kytketty mihin lähtöjohtoon, esim. kylmä vesi ylempään lähtöön ja lämmin vesi alempaan lähtöön. Mikäli tarvitaan vain yksi lähtö, huuhtelulohkoa täytyy ensimmäisen huuhteluun jälkeen kääntää 90 °.

## IBOX YHDESSÄ EXAFILL AMMEENTÄYTTÖHANA VARUSTETUNA TYHJENNYS- JA YLIVUOTOVARUSTEILLA (katso sivu 54)

## TEKNISET TIEDOT

Käyttöpaine:	maks. 1 MPa
Suosittelua käyttöpaine:	0,1 - 0,5 MPa
Koestuspaine:	1,6 MPa
	(1 MPa = 10 bar = 147 PSI)
Kuuman veden lämpötila:	maks. 60°C
Liitäntämitat:	Rp1/2
Liittimet:	kylmä oikealla - kuuma vasemmalla
Vapaa läpivirtaus 0,3 MPa paineella:	
Termostaatti:	33 l/min
Termostaatti sulkuventtiilillä:	22 l/min
Termostaatti HighFlow (Lähtö 1 + 2):	33 l/min

## MERKIN KUVAUS



Mikäli iBox juotetaan, täytyy säilyttää riittävä väli koteloon.



## GRUNDMONTERING

- / Det måste undersökas om produkten har transportkador innan den monteras. Efter monteringen accepteras inga transport- eller ytskiktsskador.
- / Den rotationssymmetriska grundkonstruktionen hos iBox är universellt användbar, så väl horisontellt som vertikalt. Detta gäller dock inte för monteringen av kararmatur med säkerhetskombination; här är endast vertikal montering möjlig. Eftersom vatten kan tränga ut vid iBoxen om funktionsdelar är defekta så måste iBoxen monteras över karet så att det vatten som kommer ut kan rinna ner i karet!
- / IBox är avsedd för såväl kar- som duschinstallation. Till enhandsblandare/termostat med spärr- och omställningsventil används främst det undre avloppet. Vid installation i dusch måste man sätta en propp i det avlopp som inte behövs så att detta är tätt..
- / Stora tryckskillnader mellan anslutningarna för varmt och kallt vatten måste utjämnas.
- / Montera grundkonstruktionen så att varmvattensanslutningen sitter till vänster och kallvattensanslutningen till höger.
- / Monteringsdjup 80 mm till 108 mm.
- / Förlängning (se sidan 56)

Grundkonstruktionen monteras enligt de förutsättningar som gäller på platsen, se monterings exempel på sidor 50 - 51.

- A Vägginstallation.
- B Vägginstallation. Här med flexibel avståndshållare genom skruvstift storl. 10.
- C Montering på stödsystem.
- D Installation direkt i väggen.
- E Installation med monteringskneset

Du hittar installationsexempel med uppgifter om mått och ledningsdimensioner från sidan 33.

De monteringsmått som anges i monteringsanvisningen passar 1,80 m långa personer och måste eventuellt anpassas. Det är då viktigt att tänka på att den minsta höjden ändras när monteringshöjden blir en annan och att hänsyn måste tas till de ändrade anslutningsmått.

## MONTERINGSTIPS

- / Sätt fast iBox i skruvvingen med hjälp av ett rör när anslutningsstycken ska skruvas in. (se sidan 48)
- / Vattenpasset i iBoxen används för grovriktning. Ett separat vattenpass bör användas för exakt uppriktning. (se sidan 49)
- / Det är viktigt att se till att glidhylan är sitter i rätt läge vid monteringen. (se sidan 52)

## SPOLA (se sidan 55)

Spola igenom hela installationen enligt DIN 1988 / EN 1717. Pilarna på spolblocket visar vilket inlopp som är anslutet till vilken utloppsledning, t.ex. kallt vatten med det övre utloppet och varmt vatten med det nedre utloppet. Om endast ett utlopp behövs, måste spolblocket vridas 90° efter den första spolningen.

## IBOX I KOMBINATION MED ETT EXAFILL KARINLOPP MED FRÅN- OCH ÖVERRINNINGS-SET (se sidan 54)

## TEKNISKA DATA

Driftstryck:	max. 1 MPa
Rek. driftstryck:	0,1 - 0,5 MPa
Tryck vid provtryckning:	1,6 MPa
	(1 MPa = 10 bar = 147 PSI)
Varmvattentemperatur:	max. 60°C
Anslutningsmått:	Rp1/2
Anslutningar:	kallt höger - varmt vänster
Fri genomströmning vid 0,3 MPa:	
Termostat:	33 l/min
Termostat med spärrventil:	22 l/min
Termostat HighFlow (Avlopp 1 + 2):	33 l/min

## SYMBOLFÖRKLARING



Om iBox laddas måste tillräckligt avstånd till håljet hållas.



## BAZINIS MONTAVIMAS

- / Prieš montuojant būtina patikrinti, ar gaminys nebuvo pažeistas transportavimo metu. Sumontavus pretenzijos dėl transportavimo ir paviršiaus pažeidimų nepriimamos.
- / Simetriškai besisukantis iBox pagrindą galima įstatyti tiek horizontaliai, tiek vertikaliai. Kai įrengiama vonios armatūra su apsauginiu rinkiniu, įmontuoti galima tik vertikaliai. iBox visada montuokite virš vonios, kad atsiradus problemai su funkcinėmis dalimis, vanduo galėtų į ją nubėgti!
- / iBox tinka tiek voniai, tiek ir dušui. Viena ranka valdomuose maišytuvuose/termostatuose su uždarymo vožtuvais ir skirstytuvais pirmenybė teikiama apatiniam išvadui. Įrengdami dušą, nereikalingą išvadą sandariai uždenkite kaiščiu.
- / Turi būti išlyginti šalto ir karšto slėgio nelygumai.
- / Pagrindą sumontuokite taip, kad karšto vandens jungtis būtų kairėje, o šalto - dešinėje.
- / Montavimo gylis: nuo 80 mm iki 108 mm.
- / Ilgiklis (žr. psl. 56)

Pagrindą galite sumontuoti pagal vietos sąlygas, montavimo pavyzdžiai pateikti 50 - 51 psl.

- A Montavimas į sieną.
- B Montavimas į sieną su specialiais reguliuojamais 10 mm varžtais.
- C Montavimas prie laikančios sistemos.
- D Montavimas į sieną.
- E Montavimas su montavimo rinkiniu

Įrengimo pavyzdžiai su nurodytais matmenimis ir vamzdyno dydžiais pateikti 33 pslapyje.

Montavimo instrukcijoje nurodyti išmatavimai idealiai tinka 1800 mm ūgio žmonėms. Galima keisti aukštį, bet tuomet keičiasi minimalus rekomenduojamas patalpos aukštis ir turi būti atsižvelgta į vandens jungties matmenų pasikeitimą.

## MONATAVIMO PATARIMAS

- / Norėdami įsukti jungiamuosius elementus, vamzdžiu įtvirtinkite iBox spaustuvoose. (žr. psl. 48)
- / „iBox“ akutė skirta tik apytiksliam nustatymui, o tiksliam išlygiavimui reikia gulsčiuko. (žr. psl. 49)
- / Montuodami atkreipkite dėmesį į tinkamą stumdomo žiedo padėtį. (žr. psl. 52)

## IŠPLAUKITE (žr. psl. 55)

Išplaukite pagal DIN 1988/EN 1717. Rodyklės ant plautuvės bloko rodo, kuriuos įvadus ir išvadų vamzdžius reikia sujungti tarpusavyje, pavyzdžiui, šalto vandens įvadą su viršutiniu išvadui, o karšto vandens įvadą su apatiniu išvadui. Jei reikia tik vieno išvado, po pirmojo plovimo plautuvės bloką reikia apsukti 90°.

## IBOX KARTU SU EXAFILL VONIOS ČIAUPU IR IŠLEIDIMO BEI APSAUGINĖS ANGOS RINKINIAIS (žr. psl. 54)

## TECHNINIAI DUOMENYS

Darbinis slėgis:	ne daugiau kaip 1 MPa
Rekomenduojamas slėgis:	0,1 - 0,5 MPa
Bandomasis slėgis:	1,6 MPa
	(1 MPa = 10 barų = 147 PSI)
Karšto vandens temperatūra:	ne daugiau kaip 60°C
Atstumas tarp centrų:	Rp½
Prijungimas:	Šaltas vanduo dešinėje, karštas - kairėje
	laisvas vandens pralaidumas esant 0,3 MPa slėgiui:
Termostatas:	33 l/min
Termostatas su uždarymo vožtuvu:	22 l/min
Termostatas HighFlow (Ištėkėjimas 1 + 2):	33 l/min

## SIMBOLIO APRĄŠYMAS



Jei „iBox“ modulis lituojamas, laikykitės pakankamo atstumo iki korpuso.



## PRIPREMNA MONTAŽA

- / Prije montaže mora se provjeriti je li proizvod oštećen prilikom transporta. Nakon ugradnje se ne priznaju nikakve reklamacije koje se odnose na površinska i transportna oštećenja.
- / Rotacijsko simetrično tijelo jedinice iBox je univerzalno primjenjivo, kako horizontalno tako i vertikalno. Iznimku predstavlja montaža armatura za kade sa sigurnosnom kombinacijom, kod koje je moguća samo vertikalna ugradnja. Budući da kod kvara pojedinih dijelova iz iBox-a može otjecati voda, iBox je potrebno instalirati iznad kade kako bi voda mogla otjecati u kadu!
- / IBox je pogodan za ugradnju na tuš kade i kade. Kod jednoručnih miješalica za kade/termostat sa ventilom za zatvaranje i ventilom selektora prioritetan je donji izlaz. Kod instalacije na tuš kadi izlaz koji se ne koristi treba zabrtviti čepom.
- / Velika razlika u pritisku između vruće i hladne vode mora biti izbalansirana.
- / Montirajte tijelo tako da se priključak tople vode nalazi na lijevoj, a hladne na desnoj strani.
- / Dubina ugradnje 80 - 108 mm.
- / Produljenje (pogledaj stranicu 56)

Tijelo se može montirati u skladu s uvjetima koji vladaju na mjestu postavljanja, primjeri montaže mogu se naći na stranicama 50 - 51.

- A Direktna instalacija u zid.
- B Direktna instalacija u zid sa 10 mm podesivim vijcima
- C Montaža na sustav nosača.
- D Instalacija u zid od cigle.
- E Instalacija sa setom instalacijskih ulaga

Primjeri instalacija s veličinama i dimenzijama vodova mogu se naći od stranice 33 nadalje.

Montažne dimenzije navedene u uputama za montažu idealne su za osobe visine oko 1800 mm te se prema potrebi moraju prilagoditi konkretnoj visini korisnika. Pritom valja uzeti u obzir da se u slučaju promjene montažne visine mijenja i minimalna visina kao i da se tada mora uvažiti i promjena priključnih dimenzija.

## SAVJET U VEZI MONTAŽE

- / Za uvrtnje priključnih elemenata iBox treba zategnuti u stegu uz pomoć komada cijevi. (pogledaj stranicu 48)
- / Libela u jedinici iBox može poslužiti za grubo poravnavanje, dok je za precizno poravnavanje potreban nivelir. (pogledaj stranicu 49)
- / Pazite tijekom montaže na ispravan položaj klizne čahure. (pogledaj stranicu 52)

## ISPIRANJE (pogledaj stranicu 55)

Kompletnu instalaciju treba ispratiti sukladno DIN 1988 / EN 1717. Strelice na bloku prikazuju koji je dovod spojen s kojim odvodom, npr. hladna voda s gornjim, a topla s donjim odvodom. Ako je potreban samo jedan odvod, onda se nakon prvog ispiranja blok mora zakrenuti za 90°.

## IBOX U KOMBINACIJI S EXA-FILL ISPUSTOM U KADU S ODVODNOM I PRELJEVNOM GARNITUROM (pogledaj stranicu 54)

## TEHNIČKI PODATCI

Najveći dopušteni tlak:	tlak 1 MPa
Preporučeni tlak:	0,1 - 0,5 MPa
Probni tlak:	1,6 MPa
	(1 MPa = 10 bar = 147 PSI)
Temperatura vruće vode:	tlak 60°C
Razmak od sredine:	Rp1/2
Spojevi:	hladna desno - topla lijevo
Slobodan protok na 0,3 MPa:	
Termostat:	33 l/min
Termostat sa izolacijskim ventilom:	22 l/min
Termostat HighFlow (izlaz 1 + 2):	33 l/min

## OPIS SIMBOLA



Ako se jedinica iBox pričvršćuje lemljenjem, treba održavati dovoljan razmak od kućišta.



## INSTALARE BRUTĂ

- / Înainte de instalare verificați, dacă produsul prezintă deteriorări de transport. După instalare garanția nu acoperă deteriorările de transport și cele de suprafață.
- / Partea principală simetric-rotatională a iBox-ului poate fi introdusă oricum, atât orizontal cât și vertical. Excepție la montarea robinetului cazii cu combinația de protecție, în acest caz este posibilă numai montarea pe verticală. Din cauza posibilității de defectare a componentelor din iBox, montați instalația iBox deasupra cazii pentru ca apa scursă să se evacueze prin cadă.
- / Cutia iBox este corespunzătoare atât pentru instalarea cadelor cât și a dușurilor. În cazul amestecătorului monomanual pentru cadă/termostat cu ventil de închidere și valvă comutator, este prioritară ieșirea inferioară. La instalarea dușului ieșirea nefolosită trebuie etanșată cu o garnitură de etanșare.
- / Diferențele de presiune mari între alimentarea cu apă rece și apă caldă trebuie echilibrate.
- / Corpul de bază este astfel construit încât racordul pentru apă caldă se află în partea stângă, iar cel pentru apă rece, în dreapta.
- / Adâncime de montare 80 - 108 mm
- / Prelungitor (vezi pag. 56)

Corpul de bază se poate monta în funcție de condițiile existente, ca exemplu de montare, vedeți pagina 50 - 51.

- A Montare pe perete.
- B Montare pe perete. Cu distanțieri flexibili și țije filetate de 10 mm cu diblu.
- C Montare pe sistem de susținere.
- D Montare direct pe perete.
- E Montare cu set de șine de montare

Exemplele de montaj cu specificații referitoare la dimensiuni și capacități se găsesc începând de la pagina 33.

Dimensiunile de montare din instrucțiunile de montare sunt ideale pentru persoane cu o înălțime de cca. 1800 mm și trebuie modificate dacă este cazul. Aici trebuie să țineți cont de modificarea înălțimii de montare, deoarece în acest caz se va modifica și înălțimea minimă de montare și astfel trebuie modificate toate dimensiunile de racordare.

MONTARE (vezi pag. 46)



## INDICAȚII PENTRU MONTAJ

- / Pentru înșurubarea piesei de racordare, cutia iBox este prevăzută cu o piesă tubulară strânsă în loculșul filetat. (vezi pag. 48)
- / Nivelă cu bulă de aer din iBox poate fi utilizată pentru alinierea brută; pentru o aliniere precisă trebuie utilizat un boloboc. (vezi pag. 49)
- / Este important să vă asigurați că mașonul de glisare se află în poziția corectă în timpul montării. (vezi pag. 52)

## CLĂTIRE (vezi pag. 55)

Clătiți toată instalația conform DIN 1988 / EN 1717. Săgețile de pe blocul de spălare, arată cum se face racordarea la conductele de ieșire, spre ex. apa rece la ieșirea superioară și apă caldă la ieșirea inferioară. În cazul în care este utilizată numai o singură ieșire, blocul de spălare trebuie rotit cu 90° după prima spălare.

## CUTIE IBOX ÎN COMBINAȚIE CU EXAFILL PE INTRAREA ÎN CADĂ, CU UN SET PENTRU EVACUARE ȘI DEVERSARE. (vezi pag. 54)

## DATE TEHNICE

Presiune de funcționare:	max. 1 MPa
Presiune de funcționare recomandată:	0,1 - 0,5 MPa
Presiune de verificare:	1,6 MPa (1 MPa = 10 bar = 147 PSI)
Temperatura apei calde:	max. 60°C
Interax racorduri:	Rp <sup>1/2</sup>
Racorduri:	rece - dreapta/cald - stânga
Debit cu curgere liberă la 0,3 MPa:	
Termostat:	33 l/min
Termostat cu ventil de închidere:	22 l/min
Termostat HighFlow (Evacuare 1 + 2):	33 l/min

## DESCRIEREA SIMBOLURILOR



Dacă iBox-ul este lipit, trebuie păstrată o distanță suficientă față de carcasă.

## ΕΓΚΑΤΑΣΤΑΣΗ

- / Πριν τη συναρμολόγηση πρέπει να εξεταστεί το προϊόν για ζημιές μεταφοράς. Μετά την εγκατάσταση δεν αναγνωρίζονται ζημιές από τη μεταφορά ή επιφανειακές ζημιές.
- / Το συμμετρικό σώμα περιστροφής του iBox μπορεί να χρησιμοποιηθεί παντού, οριζόντια και κατακόρυφα. Εξαιρείται η συναρμολόγηση της μπαταρίας μπανιέρας με συνδυασμό ασφαλείας, εδώ είναι εφικτή μόνο η κατακόρυφη εγκατάσταση. Σε περίπτωση βλάβης των λειτουργικών τμημάτων, μπορεί να εξέρχεται νερό από το iBox, και θα πρέπει η μονάδα iBox να συναρμολογηθεί πάνω από την μπανιέρα, προκειμένου το εξερχόμενο νερό να ρέει μέσα στην μπανιέρα στην περίπτωση αυτή.
- / Το iBox είναι κατάλληλο για εγκατάσταση τόσο σε μπανιέρες όσο και σε ντουζιέρες. Σε αναμικτήρες μπανιέρας με μία λαβή/θερμοστάτης με βαλβίδα κλεισίματος και εκτροπής, προτεραιότητα έχει η κάτω εξαγωγή. Σε εγκατάσταση σε ντουζιέρες η εξαγωγή που δεν θα χρησιμοποιείται πρέπει να ταπώνεται με τάπα.
- / Οι διαφορές της πίεσης μεταξύ της σύνδεσης κρύου και ζεστού νερού θα πρέπει να αντισταθμίζονται.
- / Τοποθετήστε τη βασική εγκατάσταση έτσι ώστε η σύνδεση ζεστού νερού να βρίσκεται αριστερά και του ψυχρού δεξιά.
- / Βάθος τοποθέτησης 80-108 mm.
- / Σωλήνας επιμήκυνσης (βλ. Σελίδα 56)

Η βασική εγκατάσταση μπορεί να τοποθετηθεί σύμφωνα με τα δεδομένα του χώρου, παραδείγματα εγκατάστασης βλ έπε σελίδα 50 - 51.

- A Επίτοιχη τοποθέτηση
- B Επίτοιχη εγκατάσταση. Χρησιμοποιήστε 10άρες βίδες -καρφιά με εύκαμπτα στηρίγματα.
- C Συναρμολόγηση επί φέροντος συστήματος.
- D Εγκατάσταση απευθείας στον τοίχο
- E Εγκατάσταση με σετ σιδηροτροχιών συναρμολόγησης

Παραδείγματα εγκατάστασης με διαστάσεις και διαστασιολόγηση των σωλήνων θα βρείτε από τη σελίδα 33.

Οι διαστάσεις που αναφέρονται στις οδηγίες συναρμολόγησης είναι ιδανικές για άτομα με ύψος περ. 1800 mm και πρέπει, εάν χρειαστεί, να προσαρμοστούν. Στη φάση αυτή προσέξτε ότι με την αλλαγή του ύψους συναρμολόγησης τροποποιείται και το

απαιτούμενο ελάχιστο ύψος, οπότε θα προκύψει αλλαγή και στις διαστάσεις σύνδεσης.

## ΣΥΜΒΟΥΛΗ ΓΙΑ ΤΗΝ ΕΓΚΑΤΑΣΤΑΣΗ

- / Για να βιδώσετε τεμάχια σύνδεσης, σφίζετε το iBox με ένα τεμάχιο σωλήνα στη μέγερνη. (βλ. Σελίδα 48)
- / Το αλφάδι στο iBox χρησιμοποιείται για πρόχειρη ευθυγράμμιση, ενώ για ακριβή ευθυγράμμιση χρησιμοποιήστε ένα αλφάδι με φυσαλλίδα αέρα. (βλ. Σελίδα 49)
- / Είναι σημαντικό να διασφαλιστεί η σωστή θέση του περιβλήματος ολισθήσης κατά τη συναρμολόγηση. (βλ. Σελίδα 52)

## ΚΑΘΑΡΙΣΜΟΣ (βλ. Σελίδα 55)

Καθαρισμός πλήρους εγκατάστασης σύμφωνα με το πρότυπο EN 1717. Τα βέλη στο μπλοκ του νεροχύτη δείχνουν ποια είσοδος συνδέεται με ποιον σωλήνα εξόδου, π.χ. κρύο νερό στην επάνω έξοδο και ζεστό νερό στην κάτω έξοδο. Εάν απαιτείται μόνο μία έξοδος, το μπλοκ του νεροχύτη πρέπει να στρέφεται κατά 90° μετά την πρώτη έκπλυση.

**ΙΒΟΧ ΣΕ ΣΥΝΔΥΑΣΜΟ ΜΕ ΕΙΣΟΔΟ ΝΕΡΟΥ ΜΠΑΝΙΕΡΑΣ ΕΧΑΦΙΛΛ ΜΕ ΑΠΟΡΡΟΗ ΚΑΙ ΕΞΟΠΛΙΣΜΟ ΥΠΕΡΧΕΙΛΙΣΗΣ** (βλ. Σελίδα 54)

## ΤΕΧΝΙΚΑ ΧΑΡΑΚΤΗΡΙΣΤΙΚΑ

Λειτουργία πίεσης:	έως 1 MPa
Συνιστώμενη λειτουργία πίεσης:	0,1 - 0,5 MPa
Πίεση ελέγχου:	1,6 MPa
	(1 MPa = 10 bar = 147 PSI)
Θερμοκρασία ζεστού νερού:	έως 60°C
Διαστάσεις σύνδεσης:	Rp½
Συνδέσεις:	κρύο δεξιά - ζεστό αριστερά
Ελεύθερη ροή στα 0,3 MPa:	
Θερμοστάτης:	33 l/min
Θερμοστάτης με βαλβίδα κλεισίματος:	22 l/min
Θερμοστάτης HighFlow (Εξόδος 1 + 2):	33 l/min

## ΠΕΡΙΓΡΑΦΗ ΣΥΜΒΟΛΩΝ



Εάν το iBox συγκολληθεί, πρέπει να διατηρηθεί επαρκής απόσταση από το περιβλήμα.

## ΣΥΝΑΡΜΟΛΟΓΗΣΗ (βλ. Σελίδα 46)



## SUROVA MONTAŽA

- / Pred montažo je treba izdelek preveriti glede morebitnih transportnih poškodb. Po vgradnji transportne ali površinske poškodbe ne bodo več priznane.
- / Rotacijsko simetrično osnovno telo valja iBox je univerzalno vstavljivo, tako vodoravno kot tudi navpično. Izjema je le montaža armature za kopalno kad z zaščitnim kompletom, kjer je možna le navpična vgradnja. Pri okvari delov iBoxa lahko pride do izteka vode, zato iBox montiramo nad kado. Tako lahko voda odteka v kad!
- / iBox je primeren tako za instalacije za kopalne kadi kot tudi za prhe. Pri enoročnih baterijah za kopalno kad / termostatu z zapornim in preklopnim ventilom ima prednost spodnji odvod. Pri instalaciji prhe je treba neuporabljen odvod zatesniti s čepom.
- / Velike razlike v tlaku med priključkom za mrzlo in priključkom za toplo vodo je potrebno izravnati.
- / Osnovno telo vgradite tako, da se priključek za toplo vodo nahaja na levi, priključek za hladno vodo pa na desni strani.
- / Globina vgradnje 80 do 108 mm
- / Podaljšek (glejte stran 56)

Osnovno telo se lahko montira ustrezno gradbenim pogojem, montažne primere glejte na strani 50 - 51.

- A Montaža na steno
- B Montaža na steno. Tukaj z upogljivim distančnikom in 10-milimetrskimi vijaki.
- C Montaža na nosilnem sistemu.
- D Montaža direktno v steno
- E Montaža s pritrdilnim kompletom

Instalacijske primere z navedbami mer in dimenzioniranjem cevi najdete od strani 33 dalje.

V navodilu za montažo navedene mere so idealne za osebe, visoke pribl. 1800 mm, in jih je treba po potrebi prilagoditi. Pri tem morate paziti na to, da se pri spremenjeni montažni višini spremenijo tudi minimalna višina in je treba upoštevati spremembo priključnih mer.

## NASVET ZA MONTAŽO

- / Za uvitje priključnih kosov iBox s pomočjo kosa cevi vrnite v primež. (glejte stran 48)
- / Libela v iBoxu se uporablja za grobo poravnavo, za natančno poravnavo pa je potrebna vodna tehtnica. (glejte stran 49)
- / Paziti je treba, da je drsni tulec med montažo v pravilnem položaju. (glejte stran 52)

## IZPIRANJE (glejte stran 55)

Kompletno instalacijo imperite v skladu z DIN 1988 / EN 1717. Puščice na splakovalnem bloku kažejo, kateri dovod je priključen na kateri odvodni vod, npr. hladna voda z zgornjim iztokom in topla voda s spodnjim iztokom. Če je potreben samo en izpust, je treba splakovalni blok po prvem postopku splakovanja obrniti za 90°.

## IBOX V KOMBINACIJI Z EXA-FILL DOVODOM ZA KOPALNO KAD Z ODTOČNO IN PRETOČNO GARNITURO (glejte stran 54)

## TEHNIČNI PODATKI

Delovni tlak:	maks. 1 MPa
Priporočeni delovni tlak:	0,1 - 0,5 MPa
Preskusni tlak:	1,6 MPa
	(1 MPa = 10 bar = 147 PSI)
Temperatura tople vode:	maks. 60°C
Razdalja od sredine:	Rp1/2
Priključki:	mrzla desno - topla levo
Prost pretok pri 0,3 MPa:	
Termostat:	33 l/min
Termostat z zapornim ventilom:	22 l/min
Termostat HighFlow (Odvod 1 + 2):	33 l/min

## OPIS SIMBOLA



Če je iBox spajkan, je treba ohraniti zadostno razdaljo do ohišja.



## TOORMONTAAŽ

- / Enne paigaldamist tuleb toodet kontrollida transpordikahjustuste osas. Pärast paigaldamist ei tunnustata enam transpordi- või pinnakahjustuste kaebuseid.
- / Iboxi sümmeetrilise ringlusega põhikorpust on universaalselt kasutatav, nii horisontaalselt kui vertikaalselt. Välja arvatud turvakombinatsiooniga vannisegisti paigaldamisel, mille puhul on võimalik ainult vertikaalne paigaldamine. Paigaldage iBox alati vanni kohale. Kui iBox'i osad lähevad katki, võib vesi vanni voolata!
- / iBox sobib niihästi vanni kui ka duši paigaldamiseks. Ühekäe-vannisegisti/katkestus- ja ümberlülitusklapiga termostaat puhul on alumine väljavool prioriteetne. Duši paigaldamisel tuleb mittevajalik väljavool korgiga tihendada.
- / Kui külma ja kuumu vee ühenduste surve on väga erinev, tuleb need tasakaalustada.
- / Põhikorpust paigaldada nii, et sooja vee liitmik oleks vasakul ja külma vee liitmik paremal.
- / Paigalduse sügavus 80 mm kuni 108 mm
- / Pikendus (vt lk 56)

Põhikorpust on võimalik paigaldada vastavalt ehituslikele asjaoludele, näiteid paigaldamise kohta vt lk 50 - 51.

- A Seinale paigaldamine.
- B Seinale paigaldamine. Siin reguleeritava vahehoikuga, kasutades 10 mm tikkpolte.
- C Kandursüsteemile paigaldamine.
- D Paigaldamine otse seinale.
- E Paigaldamine kinnitussiinidega

Paigaldusnäited koos mõõtude info ja voolikute suurus- tega leiata alates leheküljest 33.

Paigaldusjuhendis esitatud paigaldusmõõdud on ideaalsed u. 1800 mm pikkustele inimestele ning vajadusel tuleb neid kohandada. Seejuures tuleb silmas pidada, et muutunud paigalduskõrguse korral muutub ka minimaalne kõrgus ning tuleb arvestada, et erinevad on ka ühendusmõõdud.

## PAIGALDUSNÄPUNÄIDE

- / Ühendusdetailide sissekeeramiseks kinnitage iBox toru abil kruustangidesse. (vt lk 48)
- / iBoxi vesiloodi kasutatakse üldiseks joendamiseks, täpseks joendamiseks tuleks kasutada vesiloodi. (vt lk 49)
- / Oluline on jälgida, et liughülss oleks monteerimise ajal õiges asendis. (vt lk 52)

## ÄRAVOOLU SÜSTEEM (vt lk 55)

Paigalduse lõpetamiseks uhuge läbi sooja ja külma vee varustus. Loputusploki oleval nooled näitavad, milline sisend on millise väljalasketoruga ühendatud, nt külm vesi ülemise väljalaskeava ja kuum vesi alumise väljalaskeava. Kui on vaja ainult ühte väljalaskeava, tuleb loputusplakki pärast esimest loputusprotsessi 90° pöörata.

## IBOX ÜHENDUSES ÄRA- JA ÜLEVOOLUGARNITUURIGA EXAFILLI VANNI SISSEVOOLUGA (vt lk 54)

## TEHNILISED ANDMED

Töörõhk	maks. 1 MPa
Soovitav töörõhk:	0,1 - 0,5 MPa
Kontrollsurve:	1,6 MPa
	(1 MPa = 10 baari = 147 PSI)
Kuumu vee temperatuur:	maks. 60°C
distsants keskel:	Rp1/2
ühendused:	külm paremal, kuum vasakul
Äravoolu surve 0,3 MPa	
Termostaat:	33 l/min
Katkestusklapiga termostaat:	22 l/min
Termostaat HighFlow (väljavool 1 + 2):	33 l/min

## SÜMBOLITE KIRJELDUS



Kui iBox on joodetud, tuleb hoida korpus- est piisavat kaugust.



## CAURUĻU MONTĀŽA

- / Pirms montāžas nepieciešams pārbaudīt, vai produktam transportēšanas laikā nav radušies bojājumi. Pēc iebūvēšanas bojājumi, kas radušies transportēšanas laikā, vai virsmas bojājumi netiek atzīti.
- / Rotācijā simetriskais iBox korpuss ir izmantojams universāli - gan horizontāli, gan vertikāli. Izņemot gadījumus, kad veic vannas maisītāja montāžu ar drošības kombināciju - šādos gadījumos iespējama tikai vertikāla iebūve. Tā kā funkcionālo detaļu bojājuma gadījumā no iBox daļas var izplūst ūdens, iBox jāmontē virs vannas, lai izplūstošais ūdens varētu notecēt vannā!
- / iBox ir piemērots gan vannu, gan dušu instalācijām. Vannas jaucējkrāniem ar vienu/Termostats ar noslēgvārstu un pārslēdzējvārstu. rokturi apakšējai izplūdei ir prioritāte. Instalējot dušu, nevajadzīgā izplūde jānoblīvē ar aizbāzni.
- / Jāizlīdzina spiediena atšķirības starp aukstā un karstā ūdens pievadiem.
- / Korpusu iebūvējiet tā, lai siltā ūdens pieslēgums atrastos pa kreisi un aukstā ūdens pieslēgums - pa labi.
- / Iebūvēšanas dziļums 80 mm līdz 108 mm.
- / Pagarinājums (skat. lpp. 56)

Korpusu iespējams iebūvēt atbilstoši konstrukcijas īpašībām, montāžas piemērus skat. 50 - 51. lpp.

- A Instalācija pie sienas.
- B Instalācija pie sienas. Šeit ar elastīgu starpliku un 10 mm izmēra montāžas skrūvēm.
- C Montāža uz balstu sistēmu.
- D Instalācija tieši sienā.
- E Instalācija ar montāžas sliežu komplektu

Uzstādīšanas piemēri ar izmēriem un vadu izkārtojumu atrodami, sākot no 33 lappuses.

Montāžas instrukcijās dotie montāžas izmēri ir ideāli piemēroti personām, kuru augums ir apm. 1800 mm. Nepieciešamības gadījumā šie izmēri ir jāpielāgo. Šeit ir jāņem vērā, ka mainoties montāžas augstumam, mainās arī minimālais augstums, un jāņem vērā arī pieslēgšanas izmēru izmaiņas.

## MONTĀŽAS PADOMS

- / Lai iegrieztu savienojuma elementus, iBox ar caurules palīdzību nostipriniet skrūvspilēs. (skat. lpp. 48)
- / Nelielais iBox līmeņrādis kalpo aptuvenai izlīmeņošanai, bet precīzai izlīmeņošanai izmantojiet celtniecības līmeņrādi. (skat. lpp. 49)
- / Montāžas laikā jāseko pareizai bīdāmās uzmavas pozīcijai. (skat. lpp. 52)

## SKALOŠANA (skat. lpp. 55)

Izskalojiet visu instalāciju atbilstoši DIN 1988/NE 1717. Bultiņas uz skalošanas bloka norāda, kurš pievads ir savienots ar attiecīgo izplūdes cauruli, piem., aukstais ūdens ar augšējo izplūdi un siltais ūdens ar apakšējo izplūdi. Ja nepieciešama tikai viena izplūde, pēc pirmās skalošanas reizes skalošanas bloks jāpagriež par 90°.

## IBOX KOMBINĀCIJĀ AR EXA-FILL VANNAS IEPLŪDI AR NOP-LŪDES UN PĀRPLŪDES GARNI-TŪRU (skat. lpp. 54)

## TEHNISKIE DATI

Darba spiediens:	maks. 1 MPa
leteicamais darba spiediens:	0,1 - 0,5 MPa
Pārbaudes spiediens:	1,6 MPa
	(1 MPa = 10 bar = 147 PSI)
Karstā ūdens temperatūra:	maks. 60°C
Pieslēguma izmēri:	Rp <sup>1/2</sup>
Pieslēgumi:	aukstais pa labi - karstais pa kreisi
Brīva caurplūde, ja ir 0,3 MPa:	
Termostats:	33 l/min
Termostats ar slēgvārstu.:	22 l/min
Termostats HighFlow (Izteka 1 + 2):	33 l/min

## SIMBOLU NOZĪME



Ja iBox pielodē, jāievēro pietiekams attālums līdz korpusam.



## PRIPREMNA MONTAŽA

- / Pre montaže se mora proveriti da li je proizvod oštećen pri transportu. Nakon ugradnje se ne priznaju nikakve reklamacije koje se odnose na površinska i transportna oštećenja.
- / Rotaciono simetrično telo jedinice iBox je univerzalno primenljivo, kako horizontalno tako i vertikalno. Izuzetak predstavlja montaža armatura za kade sa sigurnosnom kombinacijom, jer je tu moguća samo vertikalna ugradnja. Pošto kod kvara pojedinih delova iz iBox-a može isticati voda, iBox se mora instalirati iznad kade, tako da voda može oticati u kadu!
- / IBox je pogodan za ugradnju na tuš i instalaciju za kade. Kod jednoručnih mešača za kadu/ termostata s ventilom za zatvaranje i preklopnim ventilom prioritetan je donji izlaz. Kod instalacije na tuš izlaz koji se ne upotrebljava mora da se zatvori čepom.
- / Velika razlika u pritisku između vruće i hladne vode mora biti izbalansirana.
- / Montirajte telo tako da priključak tople vode bude sa leve, a hladne sa desne strane.
- / Dubina ugradnje 80 - 108 mm.
- / Produžetak (vidi stranu 56)

Telo može da se montira u skladu sa uslovima na mestu ugradnje, za primere montaže vidi strane 50 - 51.

- A Direktna instalacija na zid.
- B Direktna instalacija na zid sa držačem odstojanja pomoću 10 mm podesivih zavrtnja.
- C Montaža na sistem nosača.
- D Instalacija direktno u zid.
- E Instalacija sa setom instalacionih šina

Primeri instalacija sa veličinama i dimenzijama vodova mogu se naći od stranice 33 nadalje.

Montažne dimenzije navedene u uputstvu za montažu idealne su za osobe visine oko 1800 mm, tako da se po potrebi moraju prilagoditi konkretnoj visini korisnika. Pri tome treba uzeti u obzir da se prilikom promene montažne visine menja i minimalna visina kao i da se u tom slučaju mora uvažiti i promena priključnih dimenzija.

## SAVET U VEZI MONTAŽE

- / Za uvrtnje priključnih elemenata iBox treba zategnuti u stegu uz pomoć komada cevi. (vidi stranu 48)
- / Libela u jedinici iBox može da posluži za grubo poravnavanje, a za precizno poravnavanje treba upotrebiti nivelir. (vidi stranu 49)
- / Pazite tokom montaže na ispravan položaj klizne čaure. (vidi stranu 52)

## ISPIRANJE (vidi stranu 55)

Kompletnu instalaciju treba isprati u skladu s DIN 1988/EN 1717. Strelice na bloku prikazuju koji je dovod spojen sa kojim odvodom, npr. hladna voda sa gornjim, a topla sa donjim odvodom. Ukoliko je potreban samo jedan odvod, onda se nakon prvog ispiranja blok mora zakrenuti za 90°.

## IBOX U KOMBINACIJI SA EXAFILL DOTOKOM KADE SA ODVODNOM I PRELIVNOM GARNITUROM (vidi stranu 54)

## TEHNIČKI PODACI

Radni pritisak:	maks. 1 MPa
Preporučeni radni pritisak:	0,1 - 0,5 MPa
Probni pritisak:	1,6 MPa
	(1 MPa = 10 bar = 147 PSI)
Temperatura vruće vode:	maks. 60°C
Rastojanje između centara priključaka:	Rp1/2
Priključci:	hladna voda desno - topla levo
Slobodan protok na 0,3 MPa:	
Termostat:	33 l/min
Termostat s ventilom za zatvaranje:	22 l/min
Termostat HighFlow (izlaz 1 + 2):	33 l/min

## OPIS SIMBOLA



Ako se jedinica iBox pričvršćuje lemljenjem, treba održavati dovoljan razmak od kućišta.



## RÅMONTASJE

- / Før montasjen skal produktet sjekkes for transport-skader. Etter monteringen aksepteres ikke noen transport- eller overflateskader.
- / Det rotasjonsymetriske basiselementet til iBox kan brukes universelt dvs. horisontalt og vertikalt. Et unntak er ved montasje av kararmatur med sikkerhetskombinasjon. Da er det kun mulig med vertikal montasje. Ettersom det kan lekke vann ut av iBoxen ved en defekt, skal iBoxen monteres over badekaret, slik at vannet som lekker ut kan renne ned i badekaret.
- / iBoxen egner seg både for installasjon på dusj eller badekar. Ved enhånd-blandebatteri for badekar/termostat med sperre- og omstillingsventil prioriteres nedre utgangen. Ved installasjon i dusjen skal utgangen som ikke brukes tettes med en plugg.
- / Store trykkdifferanser mellom kaldt- og varmtvannstilkoblinger skal utlignes.
- / Basiselementet bygges inn slik at varmtvannstilkobling er på venstre og kaldtvannstilkobling er på høyre side.
- / Innbyggingsdybde 80 mm til 108 mm.
- / Forlengelse (se side 56)

Innbyggingsdelen kan monteres iht. byggmessige forhold, se montasje-eksempel på side 50 - 51.

- A Installasjon på vegg
- B Installasjon på vegg. Her med fleksible avstandsholdere via spesialskruer.
- C Montasje på bæresystem.
- D Installasjon rett på vegg.
- E Installasjon med sett av montasjeskinner

Installasjonseksempel med målangivelser og ledningsdimensjoner finns fom. side 33.

Monteringsmål i monteringsveiledningen er beregnet for personer som er omtrent 1800 mm høye, målene skal eventuell tilpasses om nødvendig. Her skal man passe på at ved endrede monteringsmålene blir min-stehøyden endret, og det må tas hensyn til de endrede tilkoblingsmålene.

## MONTASJE-TIPP

- / For å skru inn koblinger skal iBoxen settes fast i en skrustikke ved hjelp av et rør. (se side 48)
- / Med øyestikkeren i iBox kan du utføre grovjustering, for nøyaktig justering må du bruke et vaterpass. (se side 49)
- / Det er viktig å ta hensyn til korrekt posisjon av skyvehylsen under monteringen. (se side 52)

## SPYLE (se side 55)

Komplett installasjon spyles iht. DIN 1988/EN 1717. Pilene på skylleblokken viser hvilken tilførselslange som er tilkoblet hvilken tømmeslange, f.eks kaldtvann med øvre utløp og varmtvann med nedre utløp. Hvis kun ett utløp er nødvendig, må skylleblokken dreies 90° etter første skylleprosess.

## IBOX I KOMBINASJON MED EXFILL KARINNLØP MED AV-LØPS- OG OVERFLYTGARNITYR (se side 54)

## TEKNISKE DATA

Driftstrykk	maks. 1 MPa
Anbefalt driftstrykk:	0,1 - 0,5 MPa
Prøvetrykk	1,6 MPa
	(1 MPa = 10 bar = 147 PSI)
Varmtvannstemperatur	maks. 60°C
Tilkoblingsmål:	Rp½
Tilkoblinger:	kaldt høyre - varm venstre
Fri gjennomstrømning ved 0,3 MPa:	
Termostat:	33 l/min
Termostat med sperreventil:	22 l/min
Termostat HighFlow (Utgang 1 + 2):	33 l/min

## SYMBOLBESKRIVELSE



Hvis iBox loddes, må det overholdes tilstrekkelig avstand til huset.



## ПЪРВИЧЕН МОНТАЖ

- / Преди монтажа продуктът трябва да се провери за транспортни щети. След монтажа не се признават транспортни или повърхностни щети.
- / Ротационно-симетричното основно тяло на iBox може да се приложи универсално, хоризонтално и вертикално. Изключение прави монтажът на арматурата за вана с комплект предпазители, тук е възможен само вертикален монтаж. Тъй като при дефект на функционалните части около iBox може да изтече вода, iBox трябва да се монтира над ваната, за да може изтичащата вода да се отича във ваната!
- / iBox е подходяща както за инсталации на вани, така и за душеве. При смесители за вана с една ръкохватка /термостат със спирателен и превключващ клапан първостепенен е долният извод. При инсталация на разпръсквател излишният извод трябва да се уплътни с глуха пробка.
- / Големите разлики в налягането между изводите за студената и топлата вода трябва да се изравняват.
- / Основното тяло се монтира така, че изводът за топла вода да се намира отляво, а за студена вода отдясно.
- / Монтажна дълбочина 80 мм до 108 мм.
- / Удължител (вижте стр. 56)

Основното тяло може да се закрепи на стената в съответствие с конструктивните дадености, примери за монтаж на стр. 50 - 51.

- A Инсталация на стената.
- B Инсталация на стената. Тук с гъвкава разпънка с помощта на комбинирани болтове 10.
- C Монтаж на трегерната система.
- D Инсталация директно в стената.
- E Инсталация с набор монтажни шини

Примери за инсталация с данни за размери и определяне на размерите на тръбопроводите можете да намерите от стр. 33 нататък.

Посочените в ръководството за монтаж монтажни мерки са идеални за лица с ръст от прибл.

1800 мм и трябва съответно да се пригледат. При това обърнете внимание на това, при променена монтажна височина се променя минималната височина и трябва да бъде взета под внимание промяната на присъединителните размери.

МОНТАЖ (вижте стр. 46)



## СЪВЕТИ ПРИ МОНТАЖ

- / За да завинтите присъединителните елементи затегнете iBox с помощта на тръбен елемент в менгеме. (вижте стр. 48)
- / Либелата в iBox се използва за грубо подравняване, за прецизно подравняване трябва да се използва нивелир. (вижте стр. 49)
- / Важно е да внимавате плъзгащата втулка да бъде в правилна позиция по време на монтажа. (вижте стр. 52)

## ПРОМИВАНЕ (вижте стр. 55)

Промийте цялата инсталация съгласно DIN 1988 /EN 1717. Стрелките върху промивания блок показват кой вход към кой изход е свързан, например студена вода с горния изход и топла вода с долния изход. В случай, че е необходим само един изход, след първия процес на промиване промиваният блок трябва да бъде завъртан на 90°.

## ИВОХ В КОМБИНАЦИЯ С ВХОД ЗА ВАНА EXAFILL С ГАРНИТУРА ЗА ИЗТИЧАНЕ И ПРЕЛИВАНЕ. (вижте стр. 54)

## ТЕХНИЧЕСКИ ДАННИ

Работно налягане:	макс. 1 МПа
Препоръчително работно налягане:	0,1 - 0,5 МПа
Контролно налягане:	1,6 МПа
	(1 МПа = 10 bar = 147 PSI)
Температура на горещата вода:	макс. 60°C
Присъединителни размери:	Rp <sup>1/2</sup>
Изводи:	студено отдясно - топло отляво
Свободен поток при 0,3 МПа:	
Термостат:	33 л/мин
Термостат със спирателен клапан:	22 л/мин
Термостат HighFlow (Извод 1 + 2):	33 л/мин

## ОПИСАНИЕ НА СИМВОЛИТЕ



Ако iBox е запоеен, трябва да се спазва достатъчно разстояние до корпуса.

## 仮施工

- / 製品の施工前に輸送でのダメージがないか確認してください。施工後のキズ等のお申し出はお断りさせて頂いています。
- / iBox本体は90度ごとの対称形状なので、水平または垂直の特定の向きを気にする必要はありません。バキュームブレンダー付製品を利用する際は、垂直に取り付けてください(日本国内では適用されません)。部品に不具合がある場合はiBoxから水が漏れる可能性があるため、iBoxは浴槽の上部に施工して、水が漏れても浴槽内に排水されるようにしてください!
- / iBoxは、バスパウトとシャワーの両方(または1つ)への吐水にご利用いただけます。止水機能と切替(ダイバーター)バルブを持つシングルレバーサーモスタットバス・シャワー混合栓では、下側の取出口を主に使用するよう施工にしてください。シャワーのみ使う場合は、器具と接続をしない取出口はプラグで止水をしてください。
- / 給水・湯の圧力差は0.1(MPa)以内としてください。
- / お湯が左側に、水が右側になるように、本体を施工します。
- / 施工深さ80 mmから108 mm。
- / 延長部材(次のページを参照 56)

埋込部は取付状況に合わせた様々な施工が可能です(施工例については次のページを参照 50 - 51)。

- A 壁への施工。
- B 壁への施工。ここでは、10本のハンガーボルトと特殊金具を使用します。
- C 取付け架台への施工。
- D 壁への直接施工。
- E レールセットでの施工

寸法と配管サイズを含む施工例は、ページ33から掲載されています。

施工説明書に記載の施工寸法例は、身長約1800 mmの方のご利用を想定しています。必要に応じて変更をしてください。施工寸法を変更する場合、必要クリアランスなど関連する他の寸法への影響を十分考慮して下さい。

## 施工のアドバイス

- / iBoxに仮付けしたパイプを万力で固定して、配管部材を取り付けます。(次のページを参照 48)
- / iBox水準器は大まかな位置合わせに使用し、正確な位置合わせには水位計を使用する必要があります。(次のページを参照 49)
- / 組み立ての際、スライディングスリーブの位置が正しいことを確認するために、注意が必要です。(次のページを参照 52)

## 配管洗浄(次のページを参照 55)

DIN 1988/EN 1717に準拠する配管洗浄をして下さい(日本においては、配管洗浄を確実に実施して下さい)。水洗ブロックの矢印は、どの注入口がどの排出管に接続されているかを示しています(例:冷水は上の排出口へ、温水は下の排出口へ)。コンセントが1つだけ必要な場合は、最初のすすぎ後にすすぎブロックを90°回転させる必要があります。

## 排水およびオーバーフロー付のエクサフィル(Exafill)とiBoxの組み合わせ(次のページを参照 54)

## 技術資料

使用圧力:	最大 1 MPa
推奨使用水圧:	0,1 - 0,5 MPa
耐圧試験圧力:	1,6 MPa (1 MPa = 10 bar = 147 PSI)
給湯温度:	最大 60°C
接続寸法:	Rp1/2
接続:	湯左・水右
0.3 MPaで何も接続しない時の流量:	
サーモスタット混合栓:	33 リットル分
止水付サーモスタット混合栓:	22 リットル分
サーモスタット混合栓 HighFlow	
(吐水用取出口 1 + 2):	33 リットル分

## アイコンの説明



iBoxをはんだ付けする場合は、ハウジングとの十分な距離を保つ必要があります。



## ПРИХОВАНИЙ МОНТАЖ

- / Перед встановленням перевірте виріб на наявність пошкоджень під час транспортування. Після встановлення транспортні пошкодження чи пошкодження поверхні не розглядаються.
- / Обертально-симетричний основний корпус iBox можна використовувати універсально, як горизонтально, так і вертикально. Винятком є встановлення арматури для ванни з комбінацією безпеки, тут можлива лише вертикальна установка. Завжди встановлюйте iBox над ванною. Якщо частини iBox будуть зламані, вода може злитися туди!
- / iBox підходить як для ванн, так і для душів. При використанні змішувача для ванни/душу/термостатичного змішувача із запірним і розподільним патрубком, пріоритет повинен мати нижній вихід. Для душу закрийте невикористаний вихід заглушкою.
- / Гаряча і холодна подачі води повинні мати однаковий тиск.
- / Встановіть корпус так, щоб подача гарячої води була зліва, а подача холодної води – справа.
- / Глибина посадки: 80 мм до 108 мм.
- / подовження (дивіться сторінку 56)

Базовий набір може бути встановлений різними способами відповідно до конструктивних умов. Приклади встановлення див. на сторінках 50 - 51.

- A Прямий настінний монтаж.
- B Пряме встановлення на стіну за допомогою регульованих монтажних шпильок 10 мм.
- C Установка на носійну систему.
- D Монтаж безпосередньо в стіну.
- E Монтаж з комплектом кріплення

Приклади монтажу з вимірюваннями та розмірами труб можна знайти, починаючи зі сторінки 33.

Розміри встановлення, зазначені в цій інструкції зі встановлення, ідеально підходять для людей із зростом приблизно 1800 мм. При необхідності розміри можна змінити. У цьому випадку зверніть увагу на те, що зміна монтажною висоти змінить мінімальну висоту; також слід враховувати змінні монтажні розміри.

## ПІДКАЗКА ЩОДО ВСТАНОВЛЕННЯ

- / Щоб встановити підвідні труби, закріпіть iBox трубою в лещатах. (дивіться сторінку 48)
- / Рівень в iBox призначений лише для грубого вирівнювання, для точного вирівнювання використовуйте ватерпас. (дивіться сторінку 49)
- / Потрібно слідкувати за правильним положенням пересувної муфти під час монтажу. (дивіться сторінку 52)

## ПРОМИВНА СИСТЕМА ТРУБОПРОВОДІВ (дивіться сторінку 55)

Для завершення монтажу промийте як гаряче, так і холодне водопостачання. Стрілки на промивальному блоці вказують, який вхід пов'язаний з яким відводом, наприклад, холодна вода з верхнім відводом, а гаряча вода – з нижнім відводом. Якщо буде потрібний лише один відвід, після першої процедури промивання промивальний блок потрібно повернути на 90°.

## ІВОХ У ПОЄДНАННІ З НАПОВНЮВАЧЕМ ДЛЯ ВАНН EXAFILL З ПЕРЕЛИВОМ І ЗЛИВОМ (дивіться сторінку 54)

## ТЕХНІЧНІ ДАНІ

Робочий тиск:	макс. 1 МПа
Рекомендований робочий тиск:	0,1 - 0,5 МПа
Випробувальний тиск:	1,6 МПа (1 МПа = 10 бар = 147 PSI)
Температура гарячої води:	макс. 60°C
Розміри підключення:	Rp1/2
З'єднання:	холодний праворуч - гарячий ліворуч
Витрата на 0,3 МПа:	
Термостатичний змішувач:	33 л/хв
Термостатичний змішувач з блоком відключення:	22 л/хв
Термостатичний змішувач HighFlow (Вихід 1 + 2):	33 л/хв

## ОПИС СИМВОЛУ



Якщо iBox запаяний, необхідно дотримуватися достатньої відстані від корпусу.



## نصائح خاصة بعملية التركيب

- / من أجل لف الوصلات، يجب تركيب وحدة "iBox" في الملمزة باستخدام أنبوبة. (راجع صفحة 48)
  - / يتم استخدام ميزان التسوية في صندوق iBox للمحاذاة التقريرية، بينما يجب استخدام ميزان الماء لعمل محاذاة دقيقة. (راجع صفحة 49)
  - / من المهم التأكد من أن الجلبة المنزلفة في الموضوع الصحيح أثناء التجميع. (راجع صفحة 52)
- نظام سريان الماء عبر المواسير (راجع صفحة 55)

لإكمال التركيب، قم بفتح المياه الساخنة والباردة. تحدد الأسهم الموجودة على وحدة الغسل أي وصلة تغذية بالمياه ترتبط بأي وصلة صرف، على سبيل المثال: المياه الباردة مع وصلة الصرف العليا، والمياه الساخنة مع وصلة الصرف السفلى. إذا كانت هناك حاجة إلى وصلة صرف واحدة فقط، فيجب تدوير وحدة الغسل بعد أول استخدام لها بنسبة 90 درجة.

وحدة "iBox" مع وحدة التدفق بالحوض من النوع "Exafill" مع لوازم تصريف الماء وتصريف تدفق المياه. (راجع صفحة 54)

## المواصفات الفنية

- ضغط التشغيل: الحد الأقصى 1 ميجاباسكال
- ضغط التشغيل الموصى به: 0,1 - 0,5 ميجاباسكال
- ضغط الاختبار: 1,6 ميجاباسكال (1 ميجاباسكال = 10 بار = 147 PSI)
- درجة حرارة الماء الساخن: الحد الأقصى 60°C
- المسافة المركزية: 1/2R
- الوصلات: الماء البارد جهة اليمين - الماء الساخن جهة اليسار
- معدل تدفق 0,3 ميجاباسكال:
- ثرموستات: 33 لتر/الدقيقة
- ثرموستات متصل بصمام غلق: 22 لتر/الدقيقة
- ثرموستات HighFlow (مخرج 2+1): 33 لتر/الدقيقة

## وصف الرمز

إذا كان iBox ملوحماً، فيجب الحفاظ على مسافة فاصلة كافية نحو المبيت.



## تركيب الأنابيب

/ قبل القيام بعملية التركيب، يجب فحص المنتج للتأكد من خلوه من أية تلفيات ناتجة عن النقل. بعد القيام بعملية التركيب، لن يتم الاعتراف بوجود أية تلفيات سطحية أو تلفيات ناتجة عن عملية النقل.

/ يتم استخدام الجسم الرئيسي ذيالدوران المتماثل للوحدة "iBox" في جميع أنحاء العالم سواء بصورة أفقية أو رأسية، إلا أنه لا يمكن القيام بالتركيب إلا بصورة رأسية في هذه الحالة إلا في حالة تركيب لوازم الحوض باستخدام ترقية الأمان. احرص دوماً على تركيب iBox فوق حوض الاستحمام (البانيو). إذا تعرضت أجزاء من iBox للكسر، فربما يتسبب ذلك في تسرب المياه في كل مكان!

/ تعد وحدة "iBox" ملائمة لتركيب حوض الاستحمام أو الدش. وفي حالة استخدام خلاط بالحوض بصنوبر واحد فقط/ثرموستات متصل بصمام غلق وتحويل، يفضل استخدام الصرف السفلي. وعند القيام بتركيب الدش، يجب سد المنفذ غير المستخدم عن طريق سدادة.

/ يجب أن يكون تيار الماء الساخن والماء البارد متعادلين في الضغط.

/ قم بتركيب الجسم الرئيسي للوحدة بصورة ملائمة بحيث توجد وصلة المياه الساخنة في الجانب الأيسر ووصلة المياه الباردة في الجانب الأيمن.

/ عمق التركيب: من 80 مم حتى 108 مم.

/ وصلة إطالة (راجع صفحة 56)

يمكن تركيب الجسم الرئيسي للوحدة وفقاً لظروف البناء، انظر أمثلة التركيب صفحتي 50 - 51.

A التركيب على حائط مباشر

B التركيب على الحائط المباشر بجوابط تركيب قابلة للضغط طولها 10 مم.

C التركيب على نظام حملات.

D التركيب على حائط من الطوب

E التركيب باستخدام طقم التثبيت

يوجد بدءاً من صفحة 33 أمثلة للتركيب بمقاسات وطرق عمل بعض الوصلات.

تعد أبعاد التركيب الواردة في إرشادات التركيب هذه مثالية بالنسبة للأشخاص الذين يبلغ طولهم حوالي 1800 مم.

ويمكن تغيير الأبعاد عند الحاجة، وبالتالي سيتغير الحد الأدنى للارتفاع في حالة تغيير ارتفاع التركيب، مما يعني الأخذ في الاعتبار تغيير أبعاد التوصيل.



التركيب (راجع صفحة 46)

## HAM MONTAJ

- / Montaj işleminden önce ürün nakliye hasarları yönünden kontrol edilmelidir. Montaj işleminden sonra nakliye veya yüzey hasarları için sorumluluk üstlenilmemektedir.
- / iBox'un rotasyon simetrik ana gövdesi yatay veya dikey şekilde çok amaçlı kullanılabilir. İstisna: Emniyet kombinasyonlu batarya armatürünün montajı sırasında sadece dikey montaj mümkündür. Fonksiyon parçalarının arızalanması durumunda iBox'tan su çıkabileceği için, dışarı çıkan suyun küvete akabilmesi için iBox küvetin üzerine monte edilmelidir.
- / iBox hem küvet hem de duş tesisatı için uygundur. Tek elli küvet tipi bataryalarda/kesme ve divertör valflü termostatta alt çıkış önceliklidir. Duş tesisatında, kullanılmayan çıkış bir tapayla izole edilmelidir.
- / Sıcak ve soğuk su bağlantıları arasında büyük basınç farklılıkları varsa, bu basınç farklılıklarının dengelenmesi gerekir.
- / Ana gövdeyi, sıcak su bağlantısı solda ve soğuk su bağlantısı sağda olacak şekilde takın.
- / Montaj derinliği 80 mm ile 108 mm.
- / Uzatma (bakınız sayfa 56)

Ana gövde yapısal koşullara uygun şekilde takılabilir, Montaj örneği Bkz. Sayfa 50 - 51.

- A Duvara direkt montaj
- B Duvara direkt montaj. Burada, esnek mesafe tutucuları ile 10'lü sıkma vidaları kullanılarak.
- C Taşıyıcı sistem üzerine montaj.
- D Tuğla duvar Montajı
- E Montaj rayı setiyle montaj

Ölçü verileri ve hat boyutlandırıcı tesisat örnekleri Sayfa 33 itibarıyla bulunabilir.

Montaj kılavuzunda belirtilen montaj ölçüleri, yaklaşık 1.800 mm boyundaki kişiler için idealdir ve gerekirse adapte edilmelidir. Bu sırada, montaj yüksekliğinin değişmesiyle birlikte minimum yüksekliğin de değiştiğine ve bağlantı ölçülerindeki değişikliğin göz önüne alınması gerektiğine dikkat edilmelidir.

## MONTAJ ÖNERİSİ

- / Bağlantı parçalarını vidalamak için, iBox'u bir boru parçasıyla mengeneyle sabitleyin. (bakınız sayfa 48)
- / iBox'taki kabarcıklı düzce kaba hizalama işlemine hizmet eder, hassas hizalama için bir su terazisi kullanılmalıdır. (bakınız sayfa 49)
- / Montaj sırasında kayar manşonun doğru pozisyonuna dikkat edilmelidir. (bakınız sayfa 52)

## YIKAMA (bakınız sayfa 55)

DIN 1988/EN 1717'ye göre komple tesisatı yıkayın. Yıkama vanasındaki oklar hangi girişin hangi çıkış hattına bağlı olduğunu gösteriyor, örn. soğuk su üst çıkış ile ve sıcak su alt çıkış ile. Eğer sadece bir çıkışa ihtiyaç duyuluyorsa, ilk yıkama işleminden sonra yıkama vanası 90° döndürülmelidir.

## ÇIKIŞ VE TAŞMA AKSESUARLI BİR EXAFİLL BATARYA GİRİŞİYLE BAĞLANTILI İBOX (bakınız sayfa 54)

## TEKNİK BİLGİLER

İşletme basıncı:	azami 1 MPa
Tavsiye edilen işletme basıncı:	0,1 - 0,5 MPa
Kontrol basıncı:	1,6 MPa
	(1 MPa = 10 bar = 147 PSI)
Sıcak su sıcaklığı:	azami 60°C
Bağlantı ölçüleri:	Rp1/2
Bağlantılar:	soğuk sağ - sıcak sol
0,3 MPa serbest akış:	
Termostat:	33 l/dak
Kesme valflü termostat:	22 l/dak
Termostat HighFlow (Çıkış 1 + 2):	33 l/dak

## SİMGE AÇIKLAMASI



iBox lehlenirse gövde ile arasında yeterli mesafeye uyulmalıdır.



## CSŐSZERELÉS

- / A szerelés előtt ellenőrizni kell, hogy a terméknek nincs-e szállítási sérülése. Beépítés után a szállítási- vagy felületi sérüléseket nem ismerik el.
- / Az iBox szimmetrikus rotációjú belső szerelékével együtt univerzálisan – vízszintesen és függőlegesen egyaránt – elhelyezhető. A biztonsági szerelvényt ellátott kádcsaptelep kivételével, itt csak a függőleges beépítés lehetséges. Mivel a működő részek meghibásodásakor víz kerülhet az iBox-ra, ezért az iBox-ot a kád fölé kell felszerelni, hogy a kifolyó víz a kádba folyhasson!
- / Az iBox kádhoz és tusolóhoz egyaránt alkalmas. Egykaros kádcsaptelep/elzáró- és váltószeleppel rendelkező termosztát esetében az alsó kiállítás az elsődleges. Zuhanycsaptelep szerelése esetén a használaton kívüli kiállást vakdugóval kell lezárni.
- / A hidegvíz- és a melegvíz-csatlakozások közötti nagy nyomáskülönbséget kikell egyenlíteni!
- / Az alaptestet úgy szereljük be, hogy a melegvíz csatlakozása bal oldalra, míg a hidegvíz csatlakozása jobb oldalra kerüljön.
- / Beépítési mélység: 80 – 108 mm
- / Hosszabbítás (lásd a oldalon 56)

Az alaptestet az építészeti adottságoknak megfelelően szereljük be. A szerelési példákat lásd a 50 - 51. oldalon.

- A Szerelés közvetlenül a falra.
- B Távtartó szerkezetre való szerelés.
- C Tartórendszerre szerelés.
- D Szerelés falba süllyesztve.
- E Szerelés szerelősín-szettel

Felszerelési példák méretekkal és vezeték- dimenzió- nálással az 33 oldaltól kezdődően található.

A szerelési útmutatóban megadott szerelési méretek kb. 1800 mm testmagasságú személyeknek alkalmasak, és ennek megfelelően átméretezendők. Itt arra kell ügyelni, hogy az átméretezett szerelési magasságnál megváltozik a minimális magasság és figyelembe kell venni a csatlakozó méreteinek változását.

## SZERELÉSI ÖTLET

- / A csatlakozó közdarabok becsavarásához - egy cső segítségével - fogjuk satuba az iBox-ot. (lásd a oldalon 48)
- / Az iBox vízmértékét a durva beállításához használhatja, a pontos beállításához vízmértéket kell használni. (lásd a oldalon 49)
- / Fontos, hogy az összeszerelés során a csúszó hüvely a megfelelő helyzetben legyen. (lásd a oldalon 52)

## ÁTÖBLÍTÉS (lásd a oldalon 55)

A DIN 1988/EN 1717 szerint öblítse át a komplett installációt. Az öblítőblokkon lévő nyílak azt jelzik, hogy melyik beömlő vezeték melyik lefolyó vezetékhez kapcsolódik, így pl. a hidegvíz vezetéke az felső kiálláshoz és a melegvíz vezetéke az alsó kiálláshoz. Amennyiben csupán egyetlen kiállásra van szükség, az első öblítési műveletet követően forgassa el 90°- kal az öblítő-blokkot.

## IBOX, VALAMINT EXAFILL KÁD- TÖLTŐ, LE- ÉS TÚLFOYÓ KOM- BINÁCIÓJA (lásd a oldalon 54)

## MŰSZAKI ADATOK

Üzemi nyomás:	max. 1 MPa
Ajánlott üzemi nyomás:	0,1 - 0,5 MPa
Nyomáspróba:	1,6 MPa
	(1 MPa = 10 bar = 147 PSI)
Forróvíz hőmérséklet:	max. 60°C
Csatlakozási méret:	Rp1/2
Csatlakozás:	hideg jobbra - meleg balra
Szabad átfolyás 0,3 MPa nyomás esetén:	
Termosztát:	33 l/perc
Termosztát elzárószeleppel:	22 l/perc
Termosztát HighFlow (Kifolyó 1 + 2):	33 l/perc

## SZIMBÓLUMOK LEÍRÁSA



Ha az iBoxot forrasztja, megfelelő távolságot kell tartania a háztól.



## התקנה נסתרת

## המלצה להתקנה

- / כדי להתקין את צינורות האספקה, התקן את iBox עם צינור במלחציים (ראה עמוד 48)
- / הפלס ב-iBox משמש לכיוון גס, לכיוון מדויק יותר יש להשתמש בפלס מים. (ראה עמוד 49)
- / יש להקפיד על מיקום נכון של שרול ההזזה בזמן ההרכבה. (ראה עמוד 52)

### שטוף את מערכת הצינורות (ראה עמוד 55)

כדי להשלים את ההתקנה, שטוף את אספקת המים החמים והקרים החיצים שעל הכיור מציגים איזה פתח כניסה מחובר לאיזה צינור יציאה, לדוגמה מים קרים עם פתח היציאה העליון ומים חמים עם פתח היציאה התחתון. אם יש צורך בפתח יציאה אחד בלבד, יש לסובב את הכיור ב-90° לאחר השטיפה הראשונה.

### iBox בשילוב עם אביק ופיית מילוי Exafill (ראה עמוד 54)

### נתונים טכניים

- לחץ הפעלה: מקסימום 1 MPa
- לחץ פעולה מומלץ: MPa 0,5 - 0,1
- לחץ בדיקה: MPa 1,6
- מקסימום 60°C (1 MPa = 10 bar = 147 PSI)
- מרחק המרכז: 1/2pR
- טמפרטורת מים חמים: קרים ימין - חמים שמאל
- קצב זרימה על פי MPa 0,3:
- ברז תרמוסטטי: 33 ליטר לדקה
- ברז תרמוסטטי עם יחידת ניתוק: 22 ליטר לדקה
- ברז תרמוסטטי HighFlow (יציאה 1 + 2): 33 ליטר לדקה

### תיאור הסמל

אם iBox תולחם, יש לשמור על מרווח מספיק לטף.



/ לפני ההתקנה, בדוק אם נגרמו למוצר נזקים בהובלה / אחרי ההתקנה, לא נכיר בנזקים שנגרמו בהובלה או בנזקים במשטחים

/ גוף היסוב הסימטרי מאפשר שימוש במצב אנכי / ואופקי. במקרה של התקנת סוללת האמבטיה-מקל חת עם התקן בטיחות משולב, אפשר להתקין התקנה אנכית בלבד התקן תמיד את iBox מעל האמבטיה. אם חלקים של iBox נשברים, מים יוכלו לחדור פנימה

/ יחידת iBox מתאימה לשימוש גם באמבטיה וגם / במקלחת. כמשתמשים בסוללת ברז תרמוסטטי/ סוללת אמבטיה - מקלחת עם ניתוק ויציאת הסטה, / ליציאה התחתונה צריכה להיות קדימות. כדי / להשתמש כמקלחת, פקוק את היציאה שאינה / דרושה.

/ למערכת המים החמים והקרים צריכים להיות לחצים / שווים

/ התקן את הגוף עם אספקת מים חמים משמאל / ואספקת מים קרים מימין

/ עומק התקנה: 80 מ"מ עד 108 מ"מ

/ הארכה (ראה עמוד 56)

אפשר להתקין את הסט הבסיסי בדרכים / שונות, בהתאם לאופן הבנייה. לדוגמאות להתקנה ראה / עמוד 50 - 51

A התקנה ישירה על קיר

B התקנה ישירה על קיר עם בורגי הרכבה מתכווננים 10 / מ"מ

C התקנה על מערכת נושאת

D התקנה על קיר לבנים (בריקים)



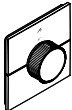


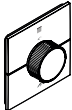


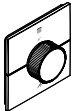

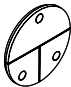
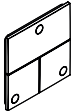
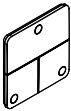

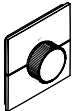


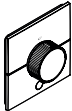

E התקנה עם סט הידוק

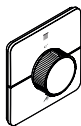
דוגמאות התקנה עם מיידות ומיידות צינורות אפשר למצוא / החל מעמוד 33

מיידות ההתקנה המצוינות בהוראות ההתקנה הללו הן / אידיאליות לאנשים בגובה של כ-1.80. אפשר לשנות את / המיידות, אם רוצים. במקרה כזה, צריך לשים לב ששינוי / בגובה ההתקנה ישנה גם את גובה המינימום, וצריך / לקחת בחשבון את מיידות ההתקנה המעודכנות.

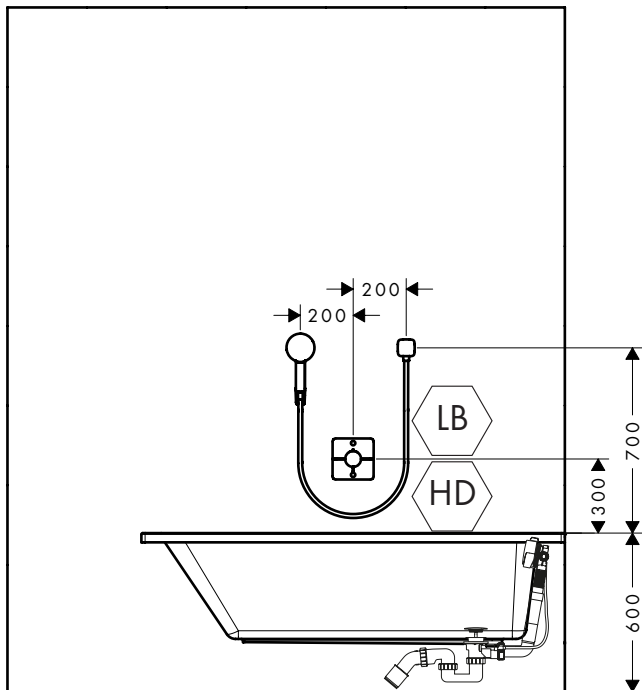


הרכבה (ראה עמוד 46)

AXOR ShowerSelect ID	Round	Square	Softsquare	
1 function	 36756XX0	 36757XX0	 36758XX0	36
2 functions	 36750XX0	 36752XX0	 36754XX0	38
2 functions (security combination/EN1717)	 36751XX0	 36753XX0	 36755XX0	34
3 functions	 36779XX0	 36780XX0	 36781XX0	40, 42
HighFlow	 36759XX0	 36774XX0	 36775XX0	40
HighFlow additional function	 36776XX0	 36777XX0	 36778XX0	42



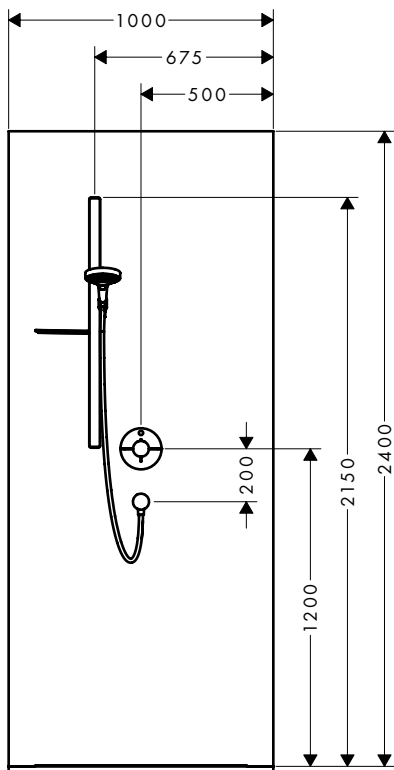
AXOR ShowerSelect ID Softsquare  
2 functions (security combination/DVGW)  
36755XX0

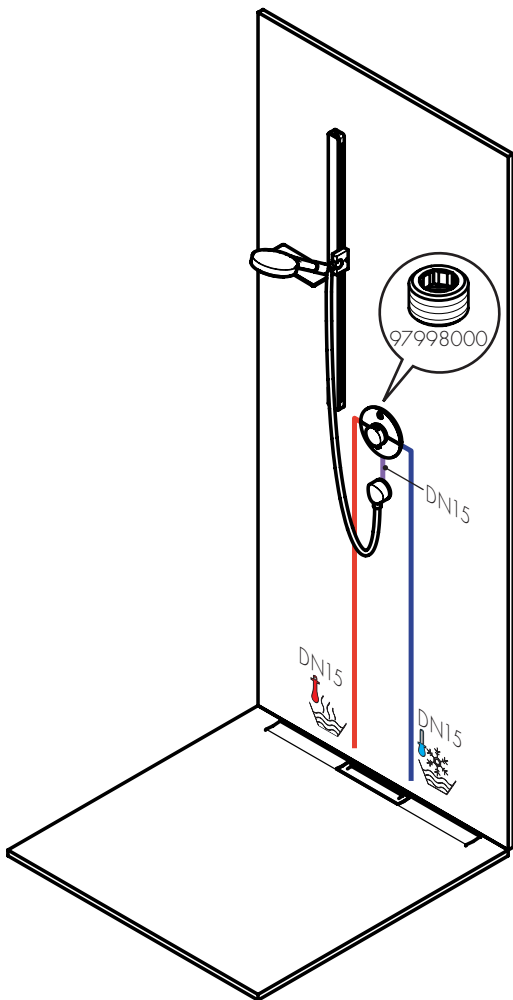


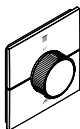




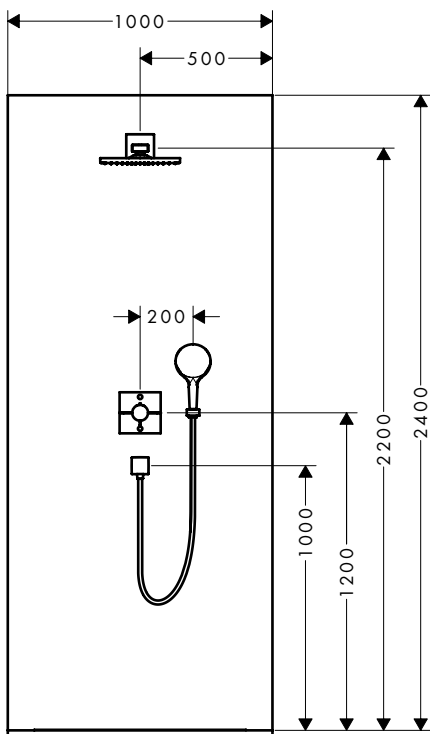
AXOR ShowerSelect ID Round  
1 function  
36756XX0



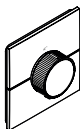




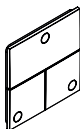
AXOR ShowerSelect ID Square  
2 functions  
36752XX0



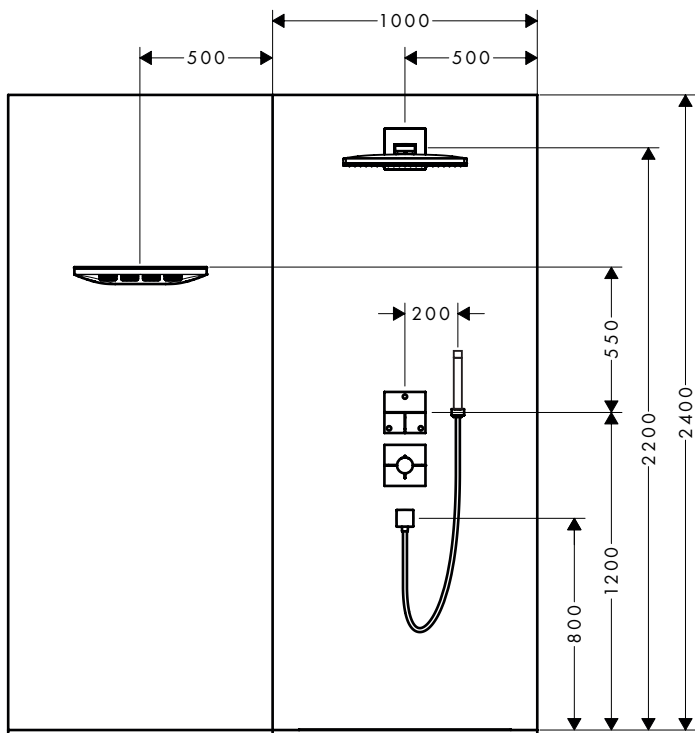




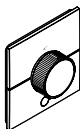
AXOR ShowerSelect ID Square  
HighFlow  
36774XX0



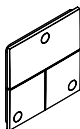
AXOR ShowerSelect ID Square  
3 functions  
36780XX0



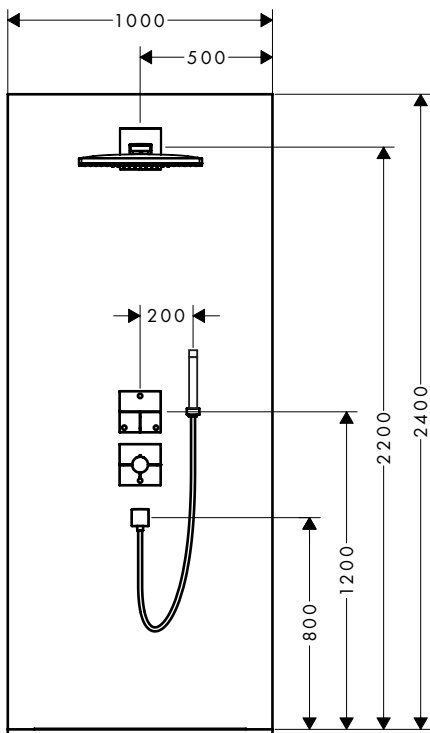


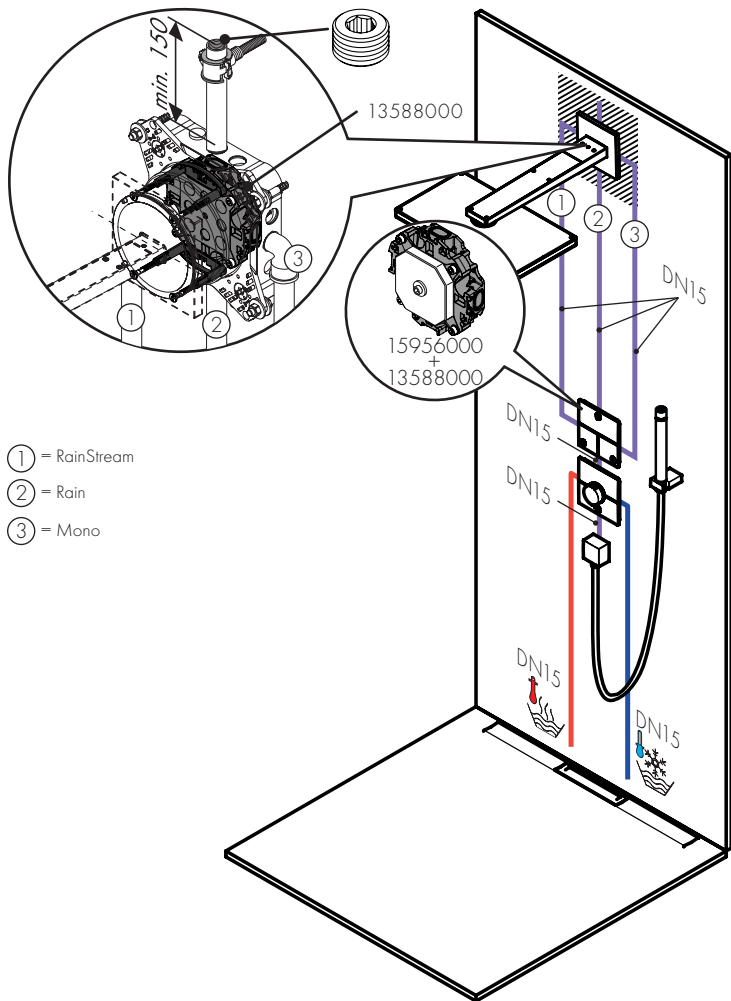


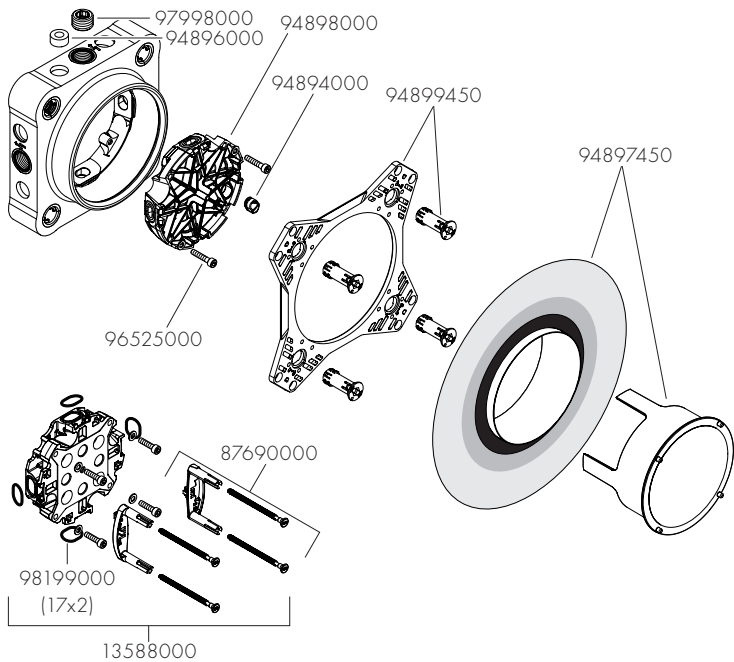
AXOR ShowerSelect ID Square  
HighFlow additional function  
36777XX0



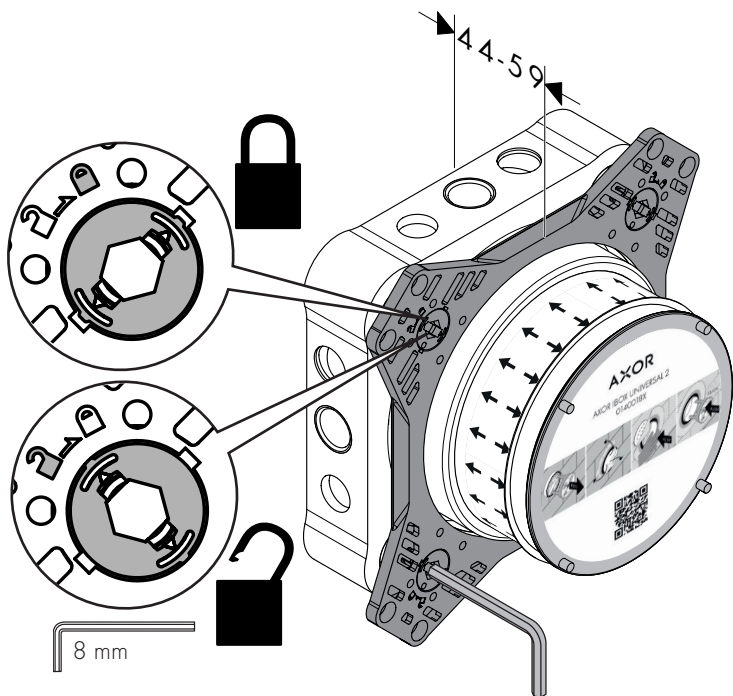
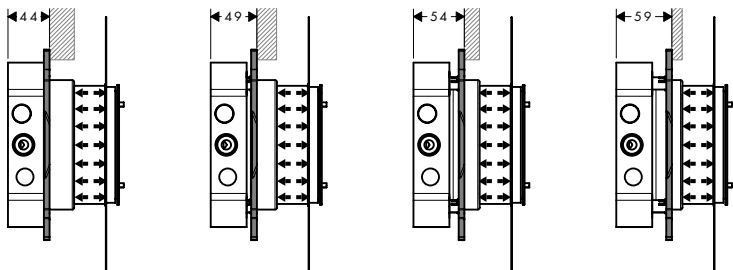
AXOR ShowerSelect ID Square  
3 functions  
36780XX0

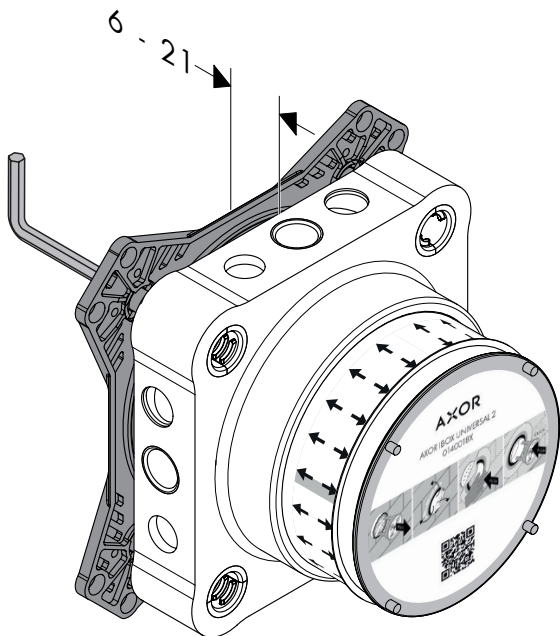
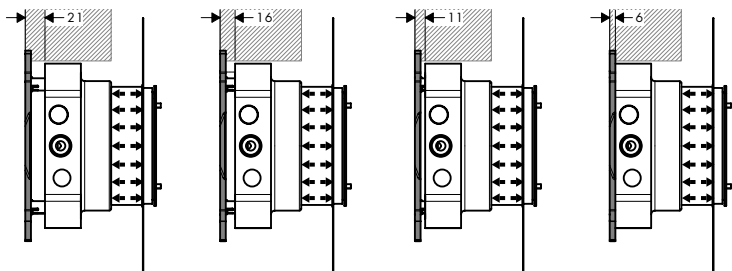


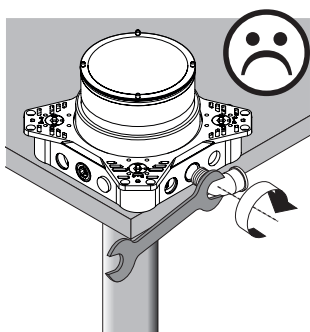
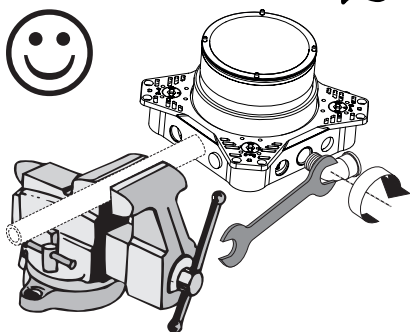


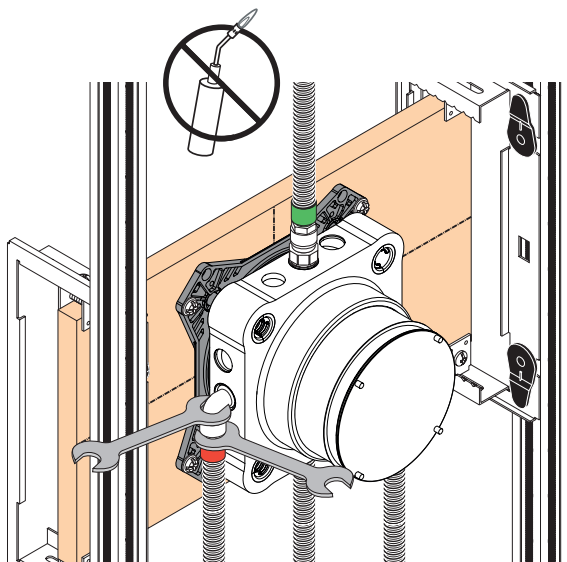
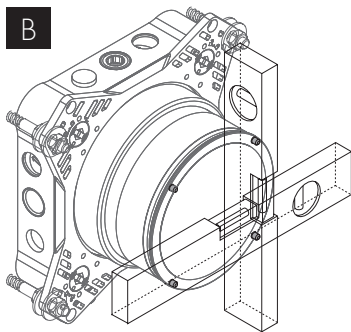
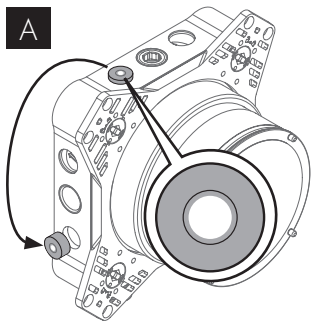


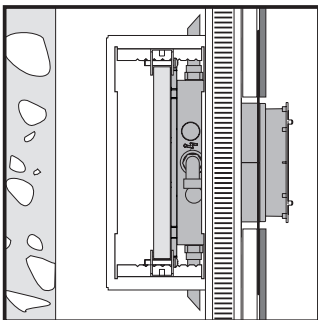
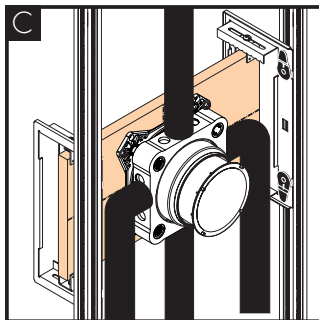
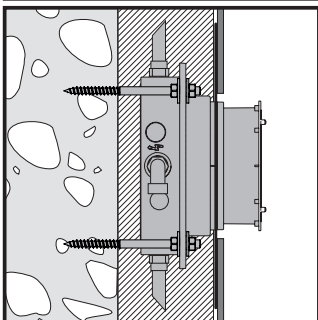
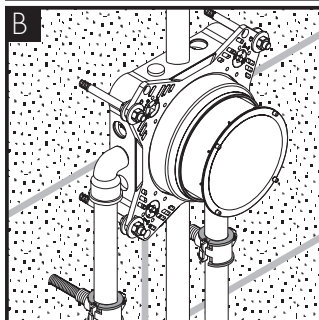
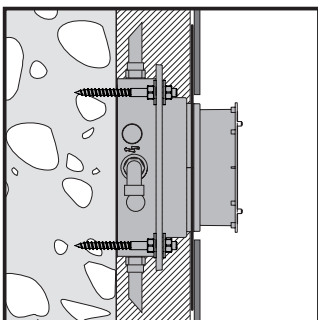
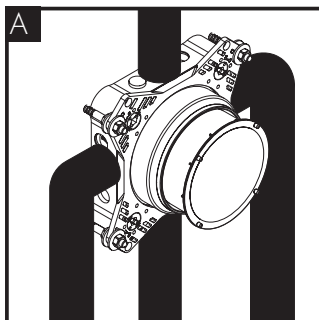


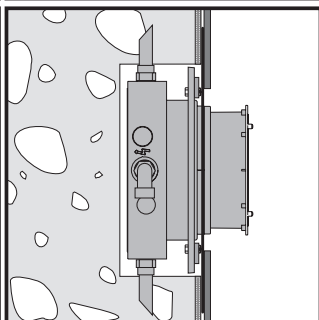
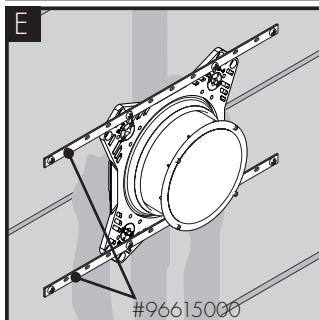
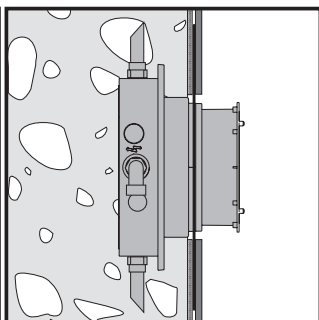
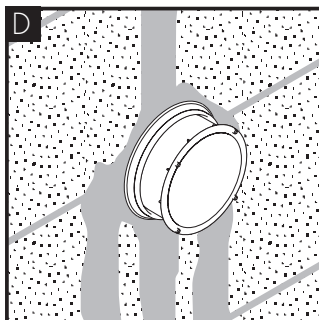


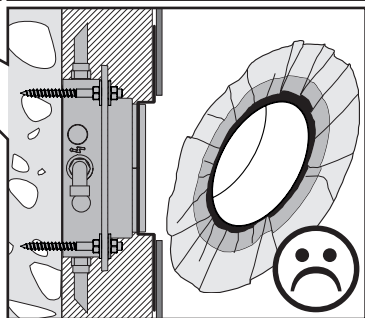
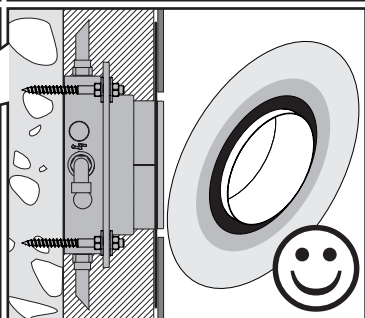
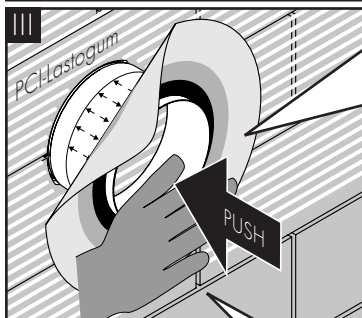
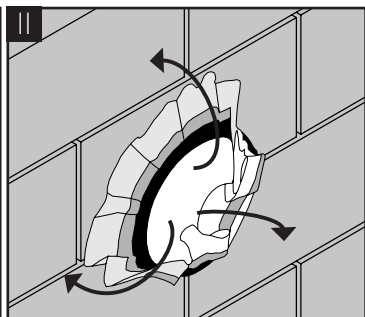
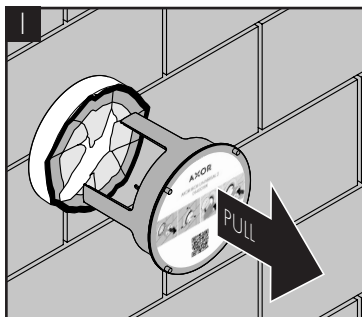


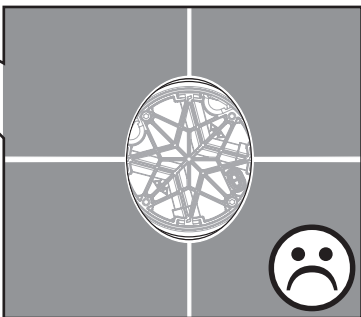
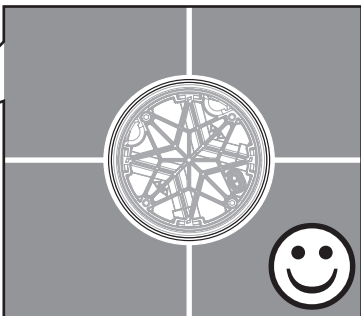
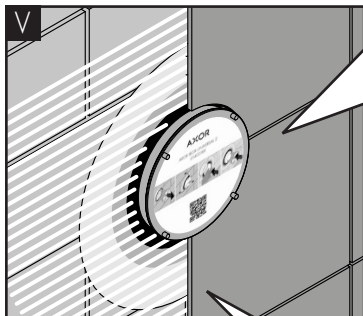
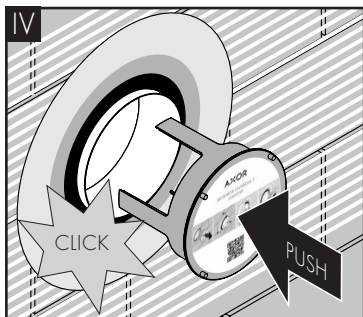




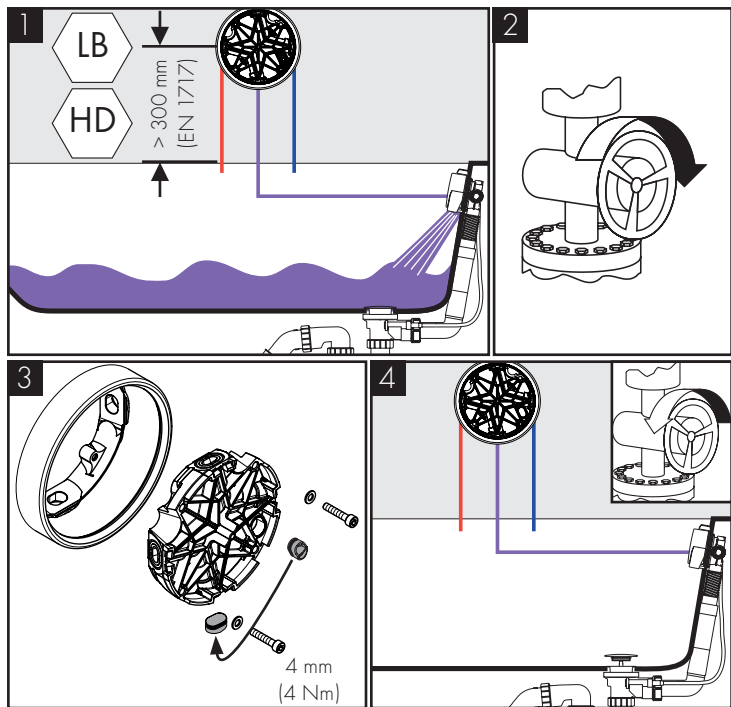
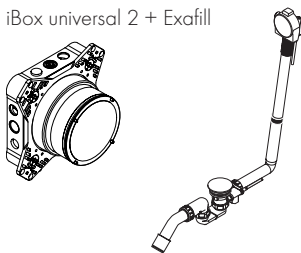


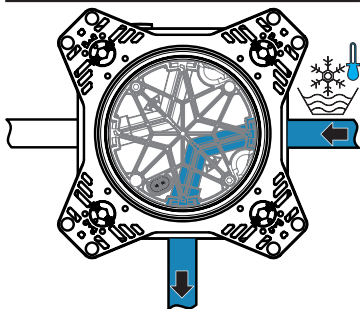
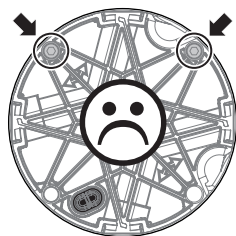
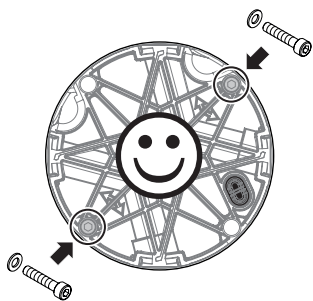
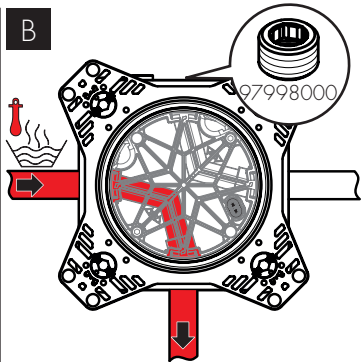
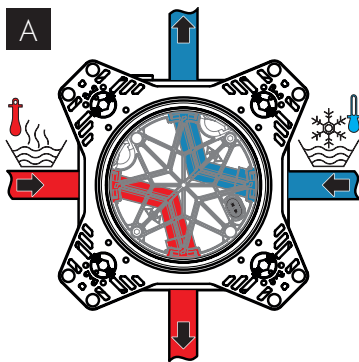




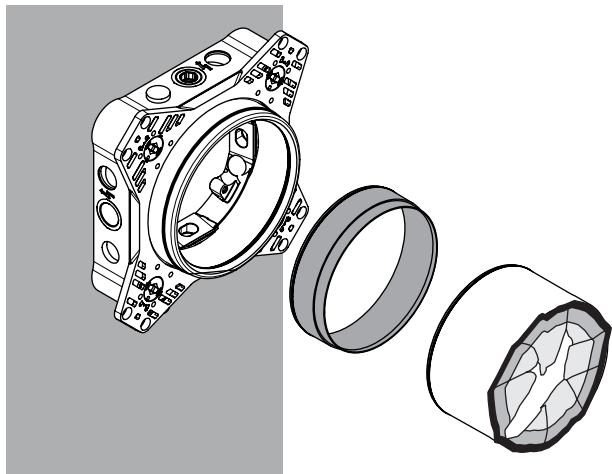
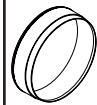


## iBox universal 2 + Exafill

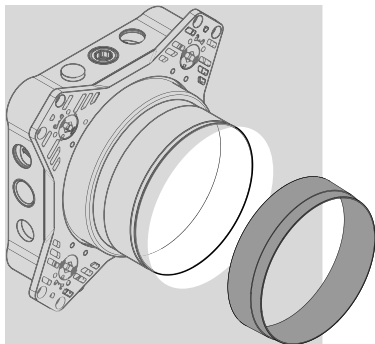
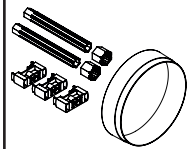


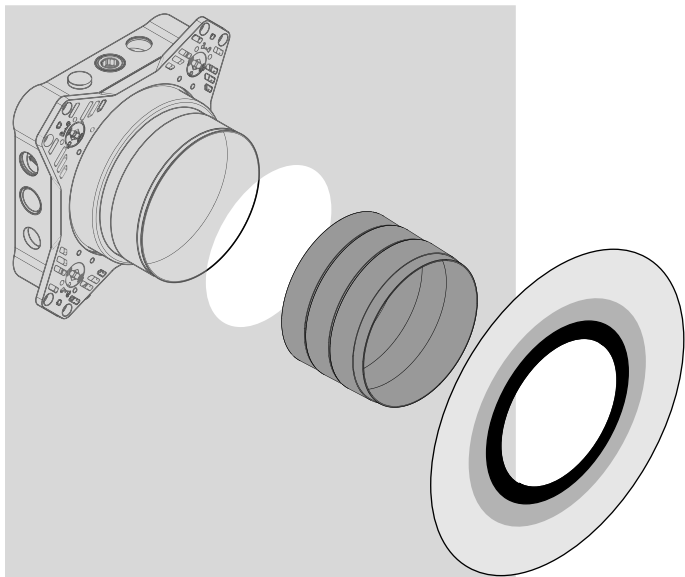
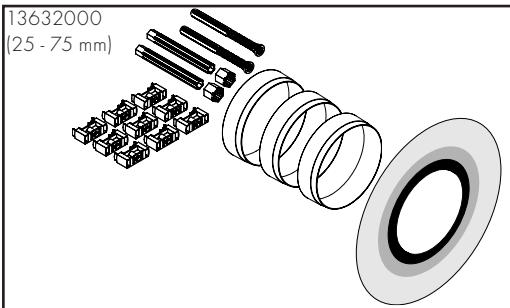


13637000  
(25 mm)



13638000  
(25 mm)









# AXOR

AXOR / Hansgrohe SE

AustraÙe 5-9

77761 Schiltach

Deutschland

[info@axor-design.com](mailto:info@axor-design.com)

[axor-design.com](http://axor-design.com)

06/2024  
9.17455.03