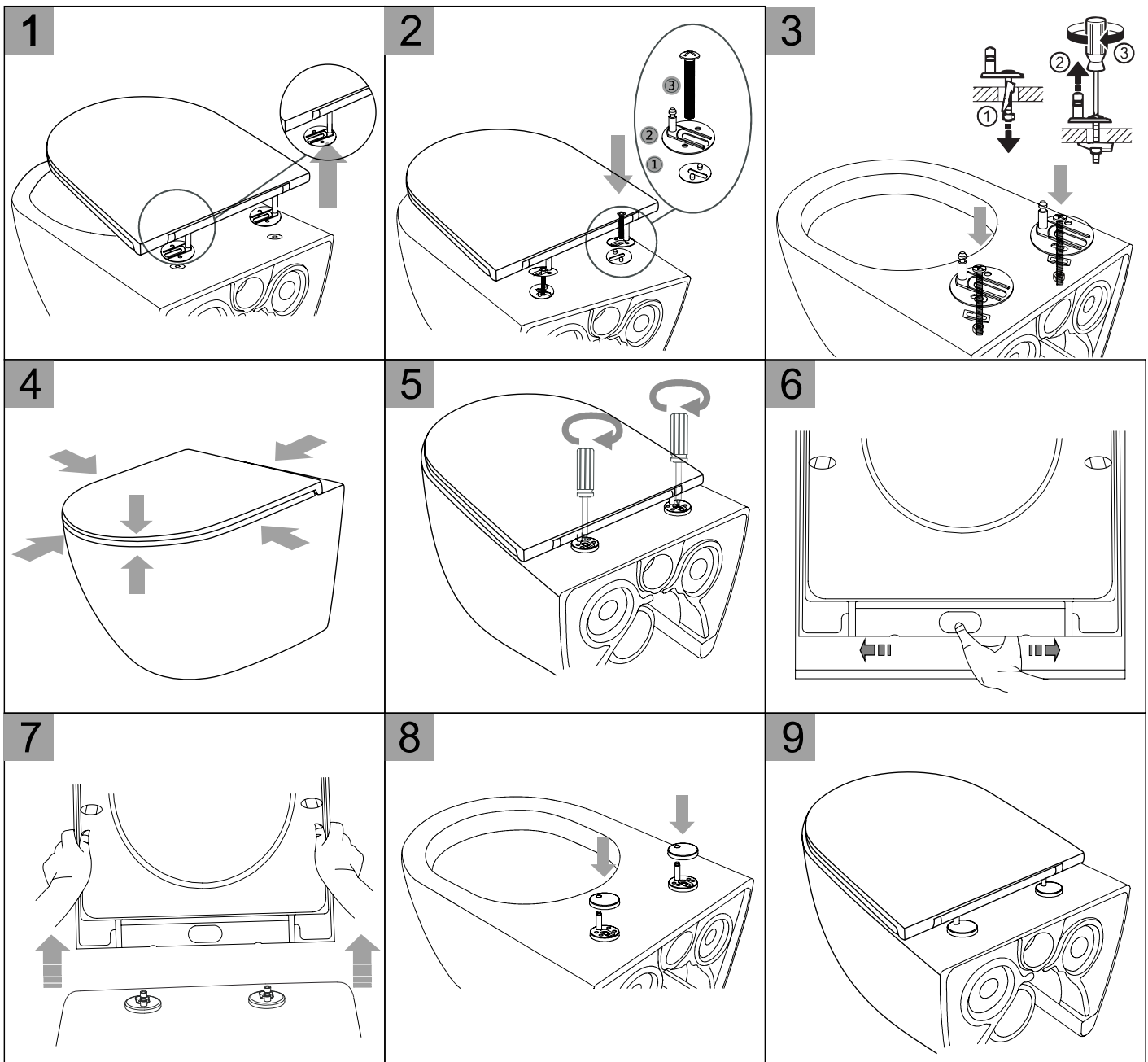
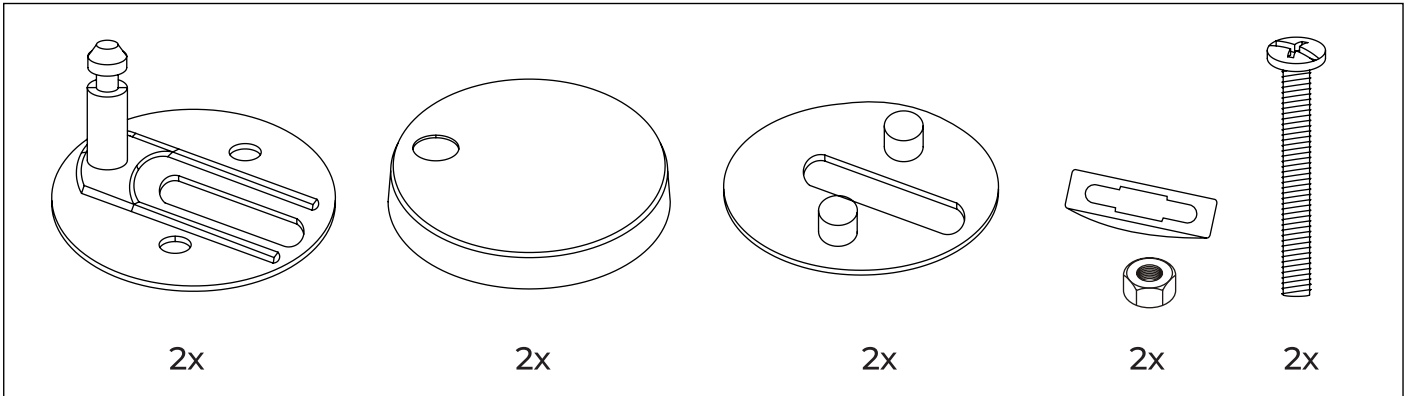
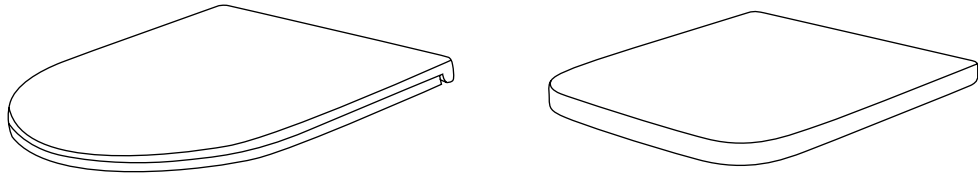


kielle



kielle



kielle

- D** Verwenden Sie für die Reinigung keine kratzenden Schwämme oder Microfasertücher. Auch Scheuermittel, Lösungsmittelhaltige, alkalische- oder saure Reiniger, Kalkentferner, Haushaltssessig und Reiniger mit Essigsäure sind nicht zu verwenden.
- GB** Do not use abrasive sponges or microfiber fabric. Even scouring agents, organic solvents, alkaline or acidic cleaners, limescale removers, household vinegar or cleaners containing acetic acid are not allowed for cleaning.
- F** N'utilisez pas non plus de produits abrasifs ou contenant des solvants, de nettoyeurs alcalins ou acides, de détartrants, de vinaigre ménager ou de produits nettoyeurs à base d'acide acétique.
- E** Tampoco deberá utilizar productos de limpieza que contengan disolventes, ácidos o sustancias alcalinas, productos para eliminar la cal, vinagre doméstico ni productos de limpieza que contengan ácido acético.
- I** Evitare anche l'uso di abrasivi, detergenti contenenti solventi, detergenti alcalinici o acidi, anticalcare, aceto o detergenti contenenti acidi acetici.
- NL** Schuurmiddel, oplosmiddelhoudende, alkalische en zuurhoudende reinigingsmiddelen, kalkverwijderaar, schoonmaakazijn en reinigingsmiddel met azijnzuur mogen ook niet worden gebruikt.
- PL** Nie należy również używać środków szorujących, środków czyszczących zawierających rozpuszczalniki, zasady i kwasy, odkamieniaczy, octu i środków czyszczących zawierających kwas octowy.
- CZ** Rovněž nepoužívejte žádné čisticí prostředky s obsahem písku, prostředky obsahující rozpouštědla, zásadité nebo kyselé čističe, odstraňovače vodního kamene, ocet nebo čističe obsahující kyselinu octovou.
- H** Ugyancsak tilos súrolószereket, oldószert, lúgot vagy savat tartalmazó tisztítószereket, vízkő-eltávolítókat, illetve háztartási ecetet vagy ecetsavat tartalmazó tisztítószereket használni.
- SK** Nepoužívajte ani čistiace prostriedky s obsahom mechanických brusných látok, čističe na báze rozpúšťadla, zásadité alebo kyslé čističe, odstraňovače vodného kameňa, ocot ani čističe s kyselinou octovou.
- RO** Se vor evita, de asemenea, agenții de curățire, curățitoarele cu conținut de solventi, alcaline sau acide, produsele anticalcar, oțetul alimentar și curățitoarele cu acid acetic.