

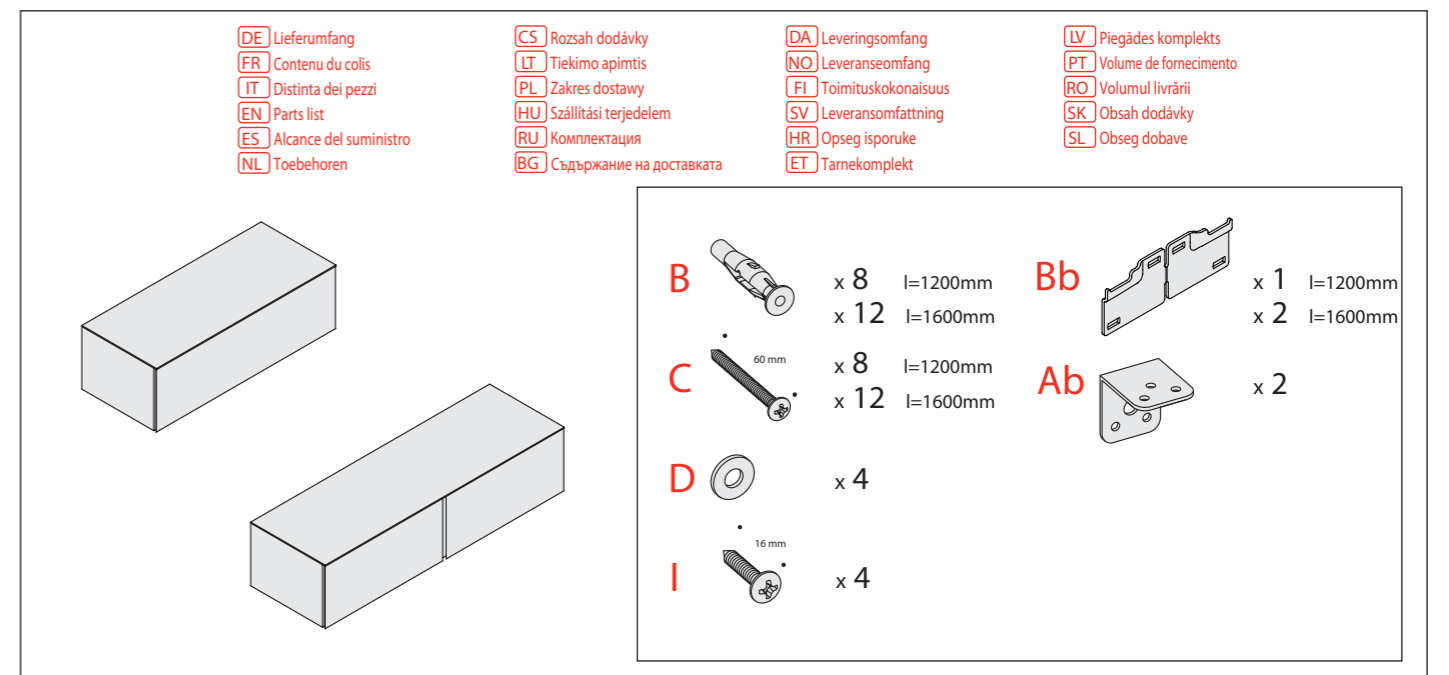
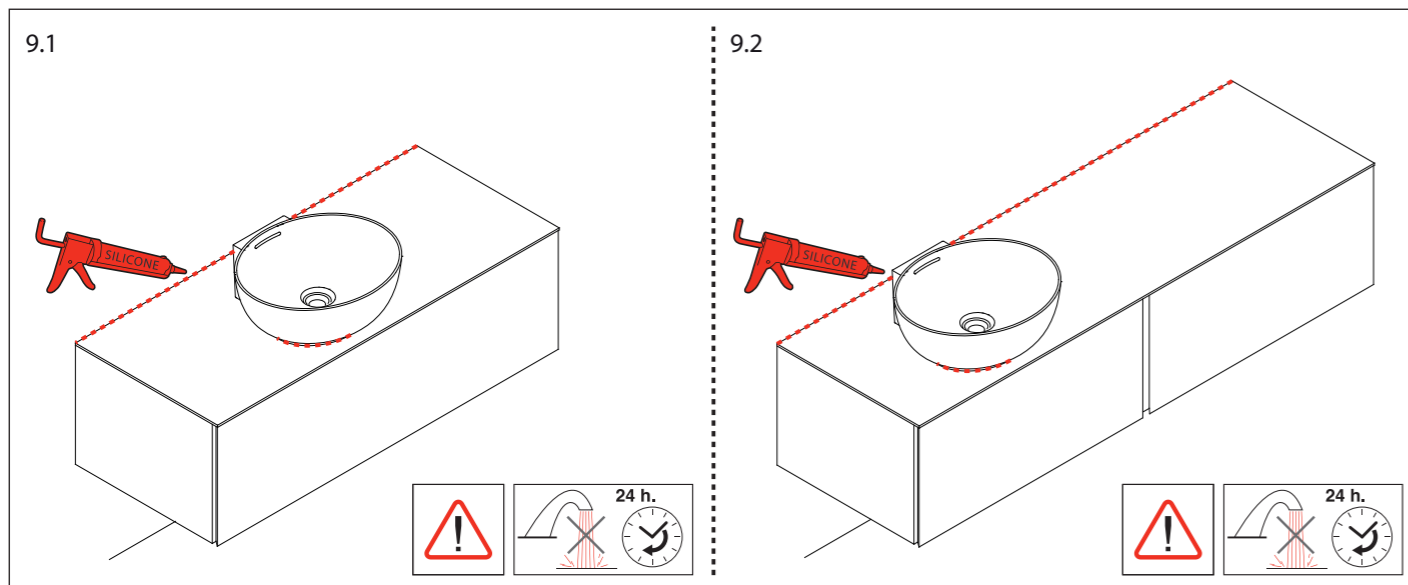
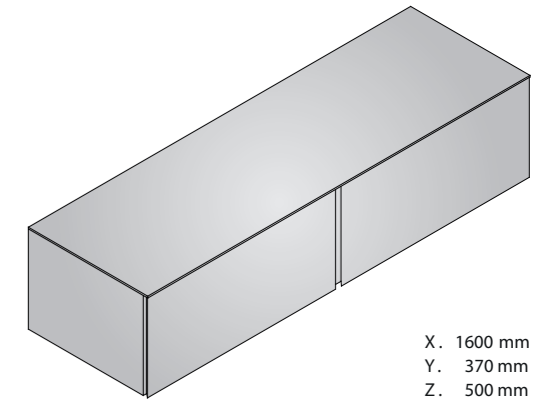
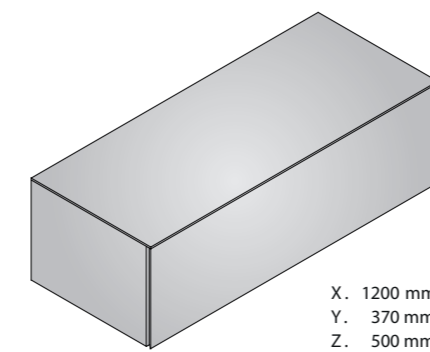
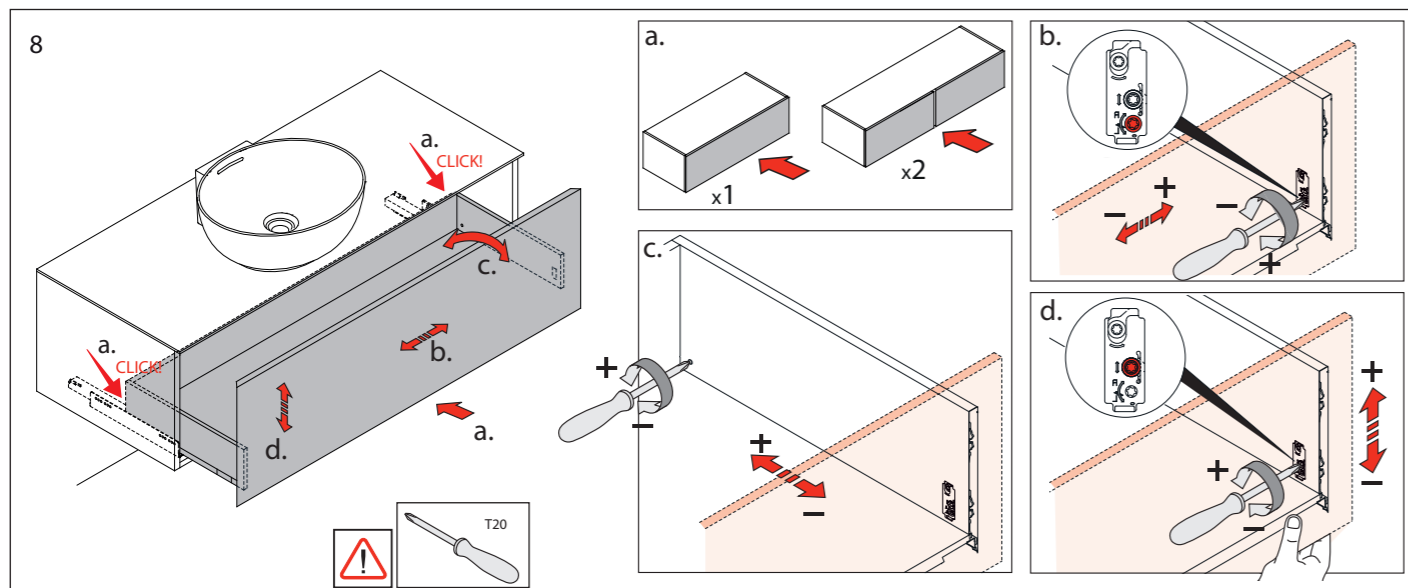
# LAUFEN

## ILBAGNOALESSI Drawer element



H4303xx / H4313xx / H4323xx

DE Garantie/Haftung nur bei Montage gemäss Anleitung durch eine konzessionierte Fachkraft und gemäss der örtlichen Vorschriften.  
FR Garantie/responsabilité uniquement assurées en cas de montage conforme au mode d'emploi, effectué par un spécialiste concessionnaire et en fonction des prescriptions locales.  
IT Garanzia/responsabilità assicurata soltanto in caso di montaggio conforme alle istruzioni per l'uso e eseguito da uno specialista concessionario in funzione delle prescrizioni locali.  
EN Guarantee/Liability only when assembled by an approved specialist in accordance with the instructions and local regulations.  
ES Garantía/Responsabilidad sólo cuando está montado según las instrucciones de un profesional autorizado y de conformidad con la normativa local.  
NL Garantie/aansprakelijkheid enkel bij montage volgens de handleiding door een bevoegde vakman en volgens de lokale voorschriften.  
CS Garance/záruka pouze při montáži, prováděné dle návodu osobou odborně způsobilou s příslušnou koncesí a dle předpisů platných v místě.  
LT Garantijs/turtinė atsakomybė suteikiama, jei montavimą pagal instrukciją atlieka kvalifikuotas specialistas pagal vietinius reikalavimus.  
PL Gwarancja/odpowiedzialność prawna wyłącznie w przypadku montażu wykonanego przez upoważnionego specjalistę zgodnie z instrukcją oraz lokalnymi przepisami.  
HU Garancia/felelősség csak engedélyvel rendelkező szakember által végrehajtott, az útmutatásnak és a helyi előírásoknak megfelelő szerelés esetén.  
RU Гарантия действительна только в том случае, если монтаж выполнен специалистом согласно инструкции и с учетом местных предписаний.  
BG Гаранция/отговорност само при монтаж в съответствие с ръководството от лицензиран специалист и в съответствие с местните разпоредби.  
DA Garanti/ansvar gælder kun, hvis monteringen er foretaget af en autoriseret fagmand i overens stemmelse med brugsvejledningen og de lokale regler.  
NO Garantien gjelder kun når erheten er montert av en godkjent spesialist i henhold til instruksjo nene og lokale forskrifter.  
FI Täkuu ja vastuuvollisuus ovat voimassa vain, kun läitteen kokoa vaiutettu asentuntija ohjeiden ja paikallisten määräysten mukaisesti.  
SV Garanti/ansvar gäller bara då en godkänd specialist utfört monteringen i enlighet med instruktörens anvisningar och lokala bestämmelser.  
HR Jamstvo vrijedi samo ako je montaža izvršio ovlašteno stručno osoblje prema uputama i lokalnim propisima.  
ET Garantii/vastutus kehtib ainult paigaldusloaga spetsialisti tehtud juhendile vastava paigalduse korral ja kohalike eeskirjade järgi.  
LV Garantija ir spēkā tikai tad, ja uzstādīšanu veic licencēts speciālists saskaņā ar instrukcijām un atbilstoši vietējiem noteikumiem.  
PT A garantia só é válida se a instalação for realizada por um técnico autorizado, de acordo com as instruções e os regulamentos locais.  
RO Garanția este valabilă doar în cazul montării conforme cu instrucțiunile de către un specialist concesionar și respectând prevederile locale.  
SK Záruka platí, len ak sa montáž vykoná podľa návodu a ak ju vykoná odborník s oprávnením a v súlade s miestnymi predpismi.  
SL Garancija/jamstvo velja le pri montaži v skladu z navodilom.



# LAUFEN

Laufen Bathrooms AG  
Wahlenstrasse 46  
CH-4242 Laufen, Switzerland  
www.laufen.com

