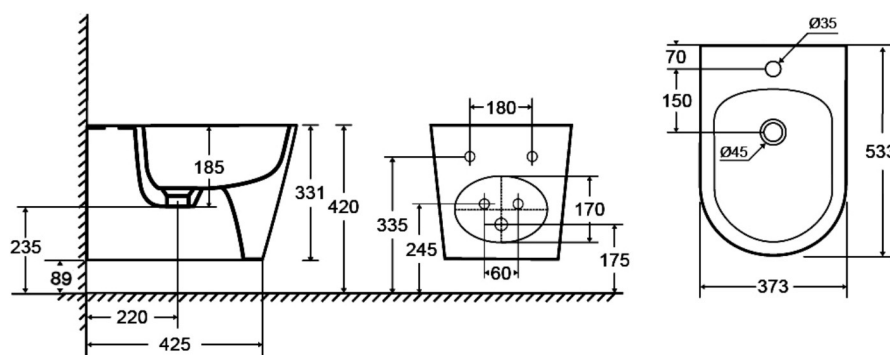
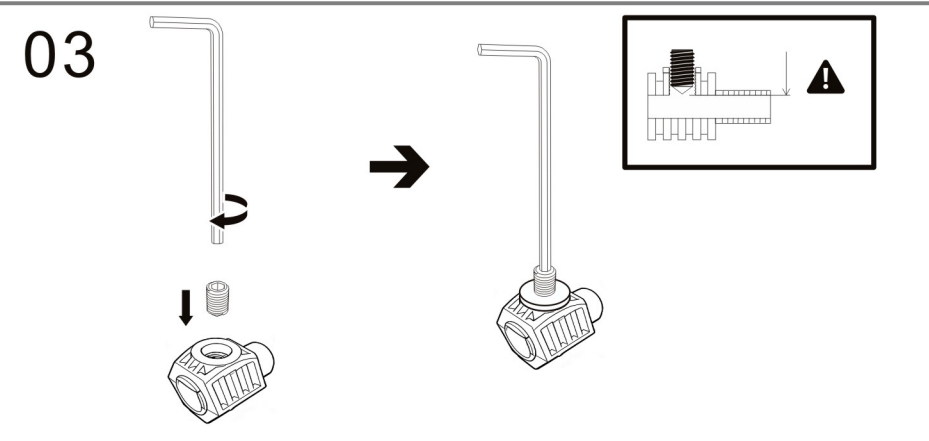
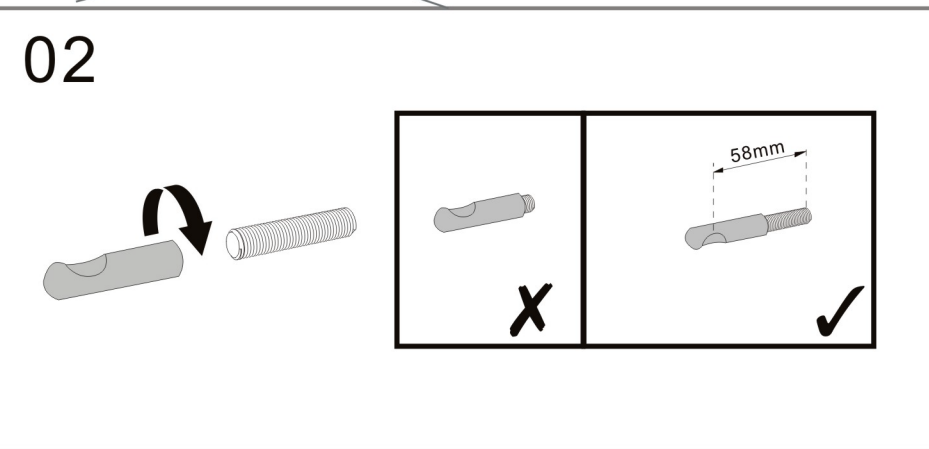
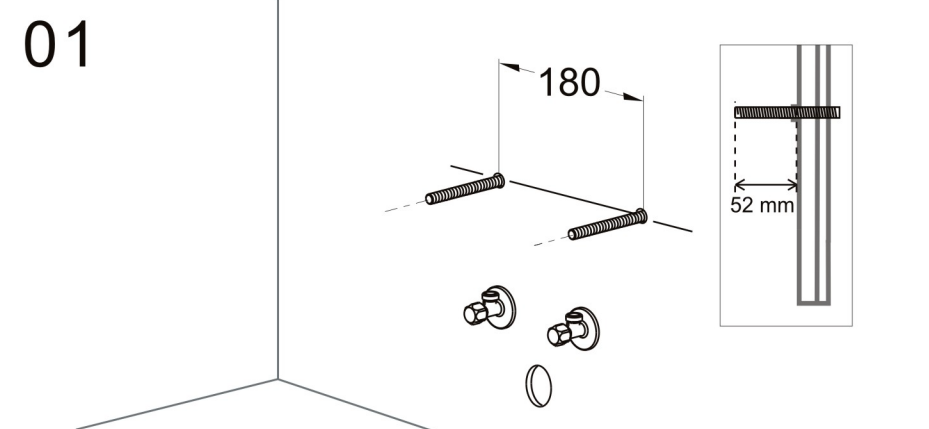
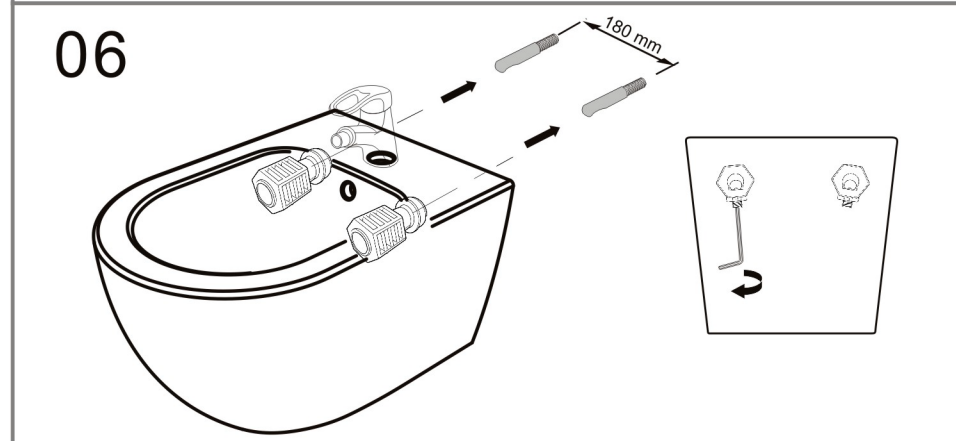
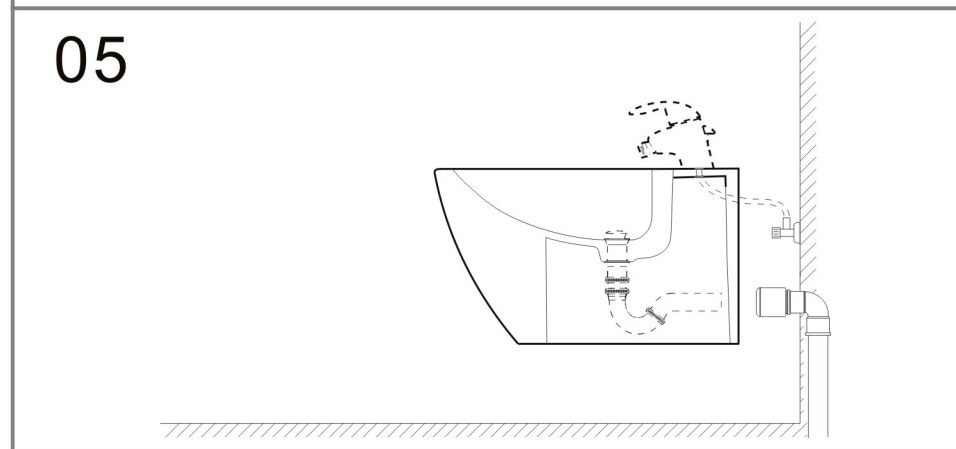
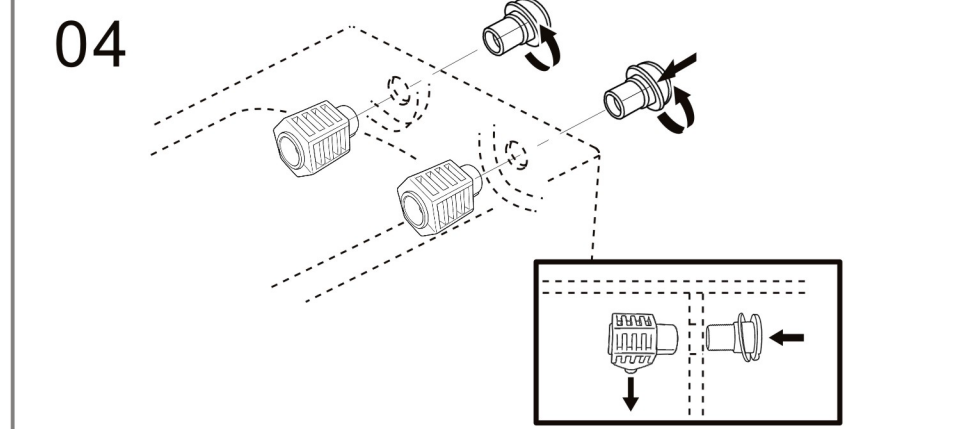
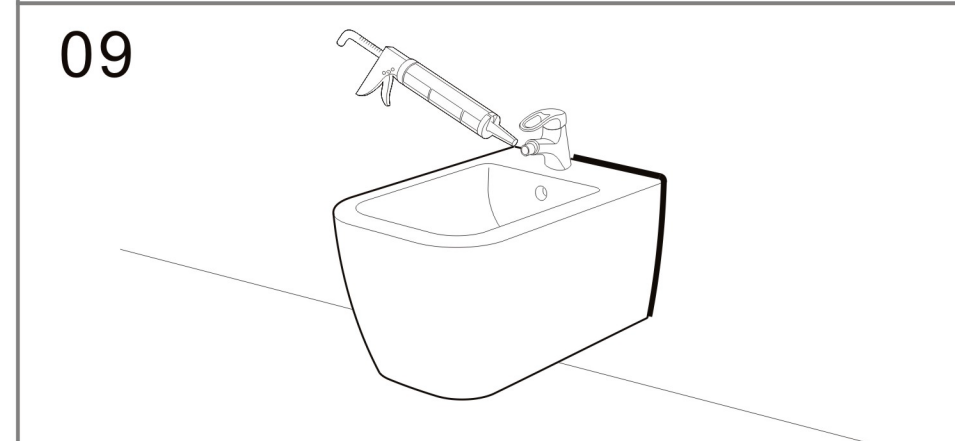
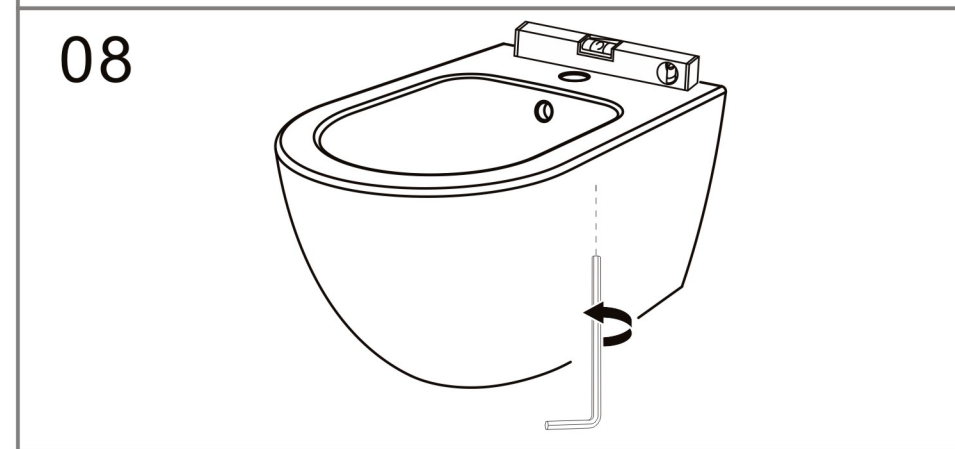
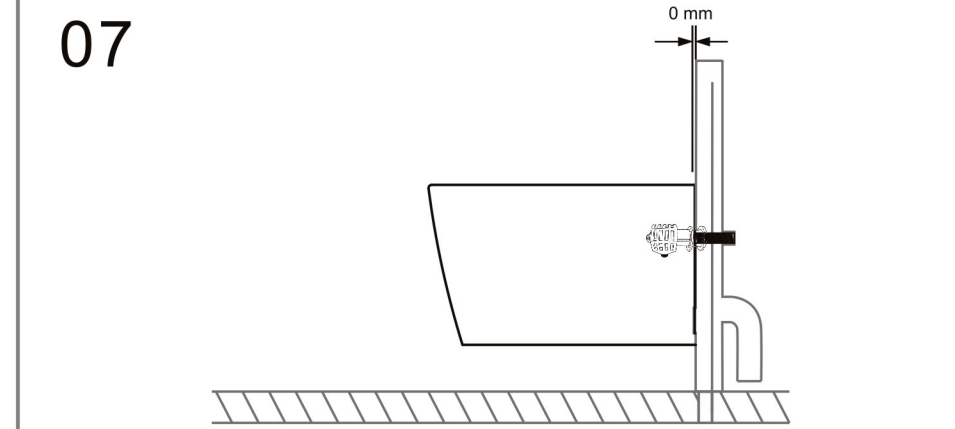
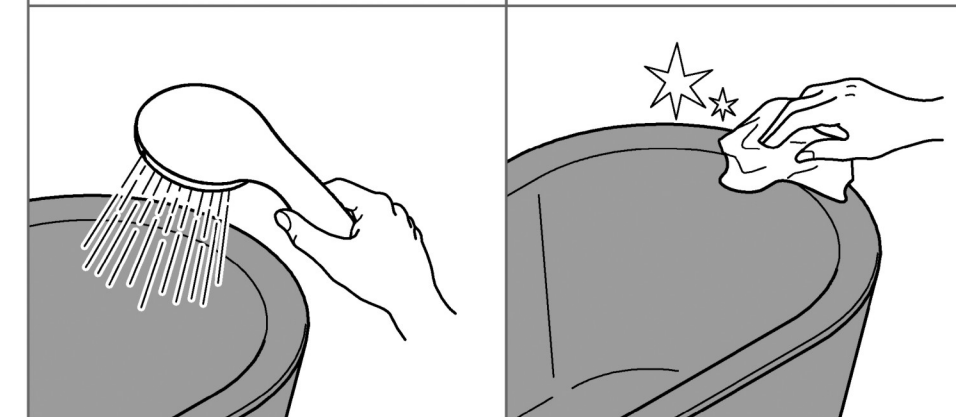
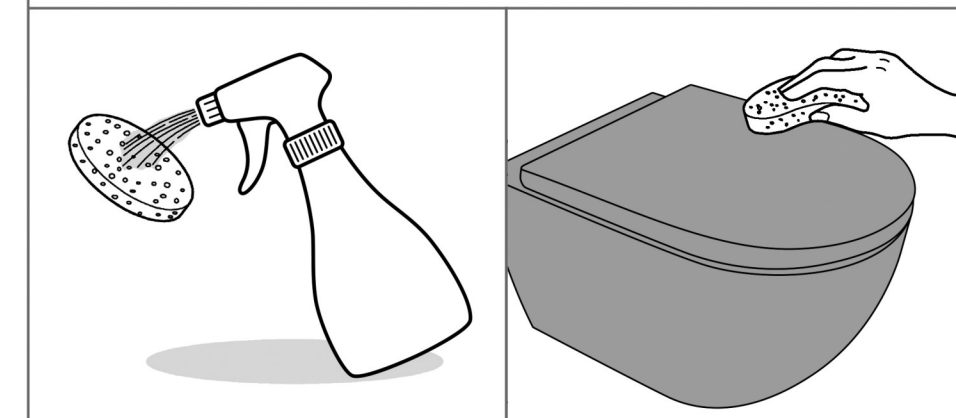
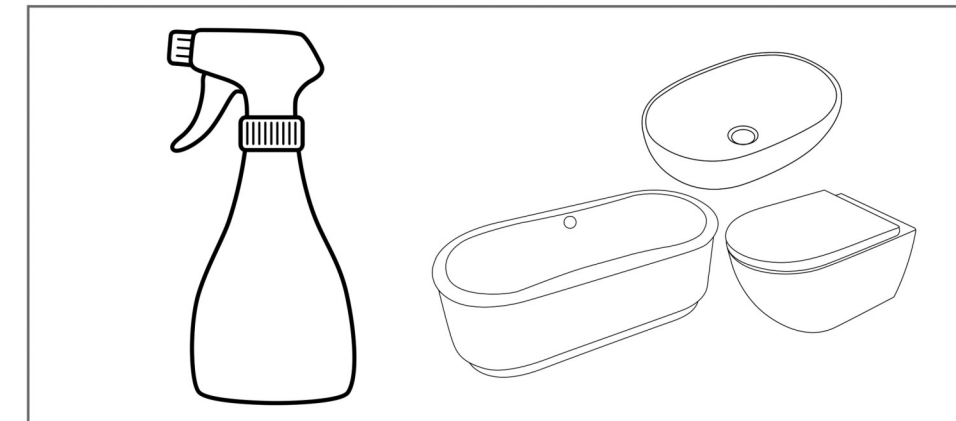


kiellekielle GmbH, Südwestkorso 14,
D-12163 Berlin, www.kielle.de**kielle**kielle GmbH, Südwestkorso 14,
D-12163 Berlin, www.kielle.de**kielle**kielle GmbH, Südwestkorso 14,
D-12163 Berlin, www.kielle.de**kielle**kielle GmbH, Südwestkorso 14,
D-12163 Berlin, www.kielle.de**kielle**kielle GmbH, Südwestkorso 14,
D-12163 Berlin, www.kielle.de**kielle**

D Verwenden Sie für die Reinigung keine kratzenden Schwämme oder Microfasertücher. Auch Scheuermittel, lösungsmittelhaltige, alkalische- oder saure Reiniger, Kalkentferner, Haushaltsessig und Reiniger mit Essigsäure sind nicht zu verwenden.

GB Do not use abrasive sponges or microfiber fabric. Even scouring agents, organic solvents, alkaline or acidic cleaners, limescale removers, household vinegar or cleaners containing acetic acid are not allowed for cleaning.

F N'utilisez pas non plus de produits abrasifs ou contenant des solvants, de nettoyeurs alcalins ou acides, de détartrants, de vinaigre ménager ou de produits nettoyeurs à base d'acide acétique.

E Tampoco deberá utilizar productos de limpieza que contengan disolventes, ácidos o sustancias alcalinas, productos para eliminar la cal, vinagre doméstico ni productos de limpieza que contengan ácido acético.

I Evitare anche l'uso di abrasivi, detersivi contenenti solventi, detersivi alcalinici o acidi, anticalcare, aceto o detersivi contenenti acidi acetici.

NL Schuurmiddel, oplosmiddelhoudende, alkalische en zuurhoudende reinigingsmiddelen, kalkverwijderaar, schoonmaakazijn en reinigingsmiddel met azijnzuur mogen ook niet worden gebruikt.

PL Nie należy również używać środków szorujących, środków czyszczących zawierających rozpuszczalniki, zasady i kwasy, odkamieniaczy, octu i środków czyszczących zawierających kwas octowy.

CZ Rovněž nepoužívejte žádné čisticí prostředky s obsahem písku, prostředky obsahující rozpouštědla, zásadité nebo kyselé čističe, odstraňovače vodního kamene, ocet nebo čističe obsahující kyselinu octovou.

H Ugyancsak tilos súrolószereket, oldószert, lúgot vagy savat tartalmazó tisztítószereket, vízkő-eltávolítókat, illetve háztartási ecetet vagy ecetsavat tartalmazó tisztítószereket használni.

SK Nepoužívajte ani čistiace prostriedky s obsahom mechanických brusných látok, čističe na báze rozpúšťadla, zásadité alebo kyslé čističe, odstraňovače vodného kameňa, ocot ani čističe s kyselinou octovou.

RO Se vor evita, de asemenea, agenții de curățire, curățitoarele cu conținut de solvenți, alcaline sau acide, produsele anticalcar, oțetul alimentar și curățitoarele cu acid acetic.

kielle GmbH, Südwestkorso 14,
D-12163 Berlin, www.kielle.de