

CZ Rozměry uvedené v závorkách jsou pouze orientační. Pokud je u nějakého rozměru uvedena zkratka CZ, platí, že tento rozměr odpovídá právním předpisům a normám České republiky. Pokud je instalace prováděna v jiném státu, je osoba provádějící montáž povinná takový rozměr upravit dle právních předpisů a norem tohoto jiného státu. Odpovědnost za správné zabudování a výškové ustavení WC modulu nese osoba provádějící montáž. Výškové nastavení modulu je závislé na použitém typu WC keramiky, WC sedátku a obsahu právních předpisů a norem státu, v němž je instalace provedena.

SK Rozměry uvedené v zátvorkách sú len orientačné. Pokiaľ je u nejakého rozměru uvedena skratka CZ, platí, že tento rozměr odpovídá právním předpisům a normám České republiky. Pokud je instalace vykonávaná v inom štáte, je osoba vykonávajúca montáž povinná takový rozměr upraviť podľa právnych predpisov a noriem tohto iného štátu. Zodpovednosť za správne zabudovanie a výškové nastavenie WC modulu nese osoba vykonávajúca montáž. Výškové nastavenie modulu je závislé na použitém typu WC keramiky, WC sedátka a obsahu právnych predpisov a noriem štátu, v ktorom je inštalácia vykonaná.

RU Размеры, указанные в скобках, приведены только для справки. Если аббревиатура «CZ» указана для какого-либо размера на рисунке, это означает, что это измерение соответствует правовым нормам и стандартам Чешской Республики. Если установка выполняется в другой стране, лицо, выполняющее установку, обязан регулировать такой размер в соответствии с правовыми нормами и стандартами другой страны. Лицо, выполняющее установку, несет ответственность за правильную установку и регулировку высоты скрытой системы инсталляции. Регулировка высоты скрытой системы инсталляции определяется типом унитаза, сиденьем унитаза и содержанием правовых норм и стандартов страны, в которой производится установка.

EN The dimensions indicated in parentheses are for reference only. If the abbreviation „CZ” is indicated for any dimension in the picture, it means that this dimension corresponds to the legal regulations and standards of the Czech Republic. If the installation is carried out in another country, the person carrying out the installation is obliged to adjust such a dimension in accordance with the legal regulations and standards of the other country. The person carrying out the installation is responsible for the correct installation and height adjustment of the pre-wall installation system. The height adjustment of the pre-wall installation system is determined by the type of toilet bowl used, the toilet seat and the content of legal regulations and standards of the country in which the installation is performed.

DE Die Abmessungen in Klammern dienen nur als Referenz. Wenn die Abkürzung CZ für eine Dimension angegeben wird, gilt diese Dimension für die gesetzlichen Bestimmungen und Normen der Tschechischen Republik. Wenn die Installation in einem anderen Staat durchgeführt wird, ist die Person, die die Installation durchführt, verpflichtet, eine solche Abmessung gemäß den gesetzlichen Bestimmungen und Normen dieses anderen Staates anzupassen. Die Person, die die Installation durchführt, ist für die korrekte Installation und HöhenEinstellung des WC-Moduls verantwortlich. Die HöhenEinstellung des Moduls hängt von der Art der verwendeten Toilettenkeramik, dem Toilettenstiel und dem Inhalt der gesetzlichen Vorschriften und Normen des Landes ab, in dem die Installation durchgeführt wird.

HU A zárójelben megadott méretek csupán tájékoztató jellegűek. Amennyiben egy mérethez a CZ rövidítés kerül megadásra, a mérvadó, hogy az adott méret a Cseh Köztársaság érvényes és vonatkozó jogi rendelkezéseinek, továbbá szabványainak feleljen meg. Amennyiben a telepítés egy másik országban történik, a szerelés végző személy köteles az adott méretek az illetékes ország, érvényes és vonatkozó jogi rendelkezéseinek, valamint szabványainak megfelelően módosítani. A felelősséget a WC modul megfelelő telepítéséért, valamint magassági beállításáért, a szerelés végző személy vállalja. A modul magassági beállítása függ a WC kerámia-, valamint a WC ülőké típusától, továbbá az adott ország jogi rendelkezéseitől és szabványaitól, amelyben a telepítés történik.

PL Wymiary podane w nawiasach są tylko orientacyjne. Skrót „CZ” na zdjęciu, oznacza, że podany wymiar odpowiada przepisom i normom Republiki Czeskiej. Jeśli instalacja jest przeprowadzana w innym kraju, osoba przeprowadzająca instalację jest zobowiązana do dostosowania tego wymiaru zgodnie z przepisami prawa i normami obowiązującymi w danym kraju. Osoba przeprowadzająca instalację jest odpowiedzialna za prawidłową montaż i regulację wysokości systemu podtynkowej. Regulacja wysokości instalacji podtynkowej zależy od rodzaju zastosowanej muszli klozetowej, deski sedesowej oraz treści przepisów prawnych i norm kraju, w którym instalacja jest wykonywana.

RO Dimensiunile indicate în paranteze sunt ca termen de referință. În listă de abrevieri „CZ” este indicat pentru fiecare dimensiune din poză, ceea ce înseamnă ca dimensiunea corespunde regulamentelor și standardelor din Republica Cehă. Dacă produsul este instalat în altă țară, persoana care efectuează instalarea este obligată să ajusteze dimensiunile în conformitate cu standardele și regulamentele din țara respectivă. Persoana care efectuează instalarea este responsabilă de corectitudinea instalării și de ajustarea înălțimii rezervorului WC încadrat. Ajustarea înălțimii rezervorului WC încadrat este determinată de tipul de vas WC utilizat, precum și de prevederile regulamentelor și standardelor interne ale țării unde se realizează instalarea.

BG Размерите, посочени в скоби, са само за справка. Ако съкращението „CZ” е обозначено за някой размер от снимката, това означава, че този размер съответства на правните разпоредби и стандарти на Чешката република. Ако монтажът се извършва в друга държава, лицето извършващо монтажа е длъжно да коригира такъв размери в съответствие с законовите разпоредби и стандарти на другата държава. Лицето, извършващо монтажа е отговорно за правилното му изпълнение и регулиране на височината на структурата за вграждане. Регулирането на височината на структурата за вграждане се определя от вида на използваната тоалетна чиния, тоалетната седалка и законовите разпоредби и стандарти на страната, в която се извършва монтажа.

LT Skilaučiai nurodyti matmenys yra tik orientaciniai. Jei prie kurio nors matmens nurodoma santrumpa CZ, tai reiškia, kad šis matmuo atitinka Čekijos Respublikoje galiojančių teisės aktų ir standartų reikalavimus. Jei įrengiama kitoje valstybėje, tai atliekantis montavimo darbus asmuo privalo šį matmenį koreguoti pagal toje valstybėje galiojančius teisės aktus ir standartus. Už teisingą WC modulių įrengimą, įskaitant tinkamą aukštį, atsako asmuo atliekantis montavimą. Modulių aukščio nustatymas priklauso nuo naudojamų keraminio WC unitazo bei WC dangčio tipo ir nuo valstybės, kurioje modulis įrengiamas, teisės aktų ir standartų reikalavimų.

LV Iekavās norādītie izmēri ir tikai indikātaivi. Ja pie kāda no izmēriem ir norādīts saīsinājums CZ, tas atbilst Čehijas Republikas tiesību aktiem un standartiem. Ja uzstādīšana tiek veikta citā valstī, personai, kas veic montāžu, ir pienākums pielāgot šo izmēru saskaņā ar attiecīgās valsts tiesību aktiem un standartiem. Atbildība par pareizu uzstādīšanu un WC moduļa augstuma iestatījumiem ir personai, kas veic montāžu. Moduļa augstuma iestatījums ir atkarīgs no klozetpoda keramikas veida, WC sēdekļa un tās valsts tiesību aktu un standartu satura, kurā iekrītā tiek uzstādīta.

ESP Las dimensiones precedidas de unas abreviaturas entre paréntesis o comillas son sólo de referencia. Como ejemplo, si lleva la abreviatura „CZ”, significa que esta dimensión corresponde a las normas, usos y reglamentos legales de la República Checa. Si la instalación se lleva a cabo en otro país, la persona que realiza la instalación está obligada a ajustar dicha dimensión de acuerdo con la legislación aplicable en el país. La persona que realiza la instalación es responsable de la correcta instalación y el ajuste de la altura del sistema de instalación. La regulación de la altura del sistema de instalación está determinada por el tipo de taza de inodoro utilizada, el asiento del inodoro así como las regulaciones y normas legales del país en el que se realiza la instalación.

FR Les dimensions indiquées entre parenthèses sont fournies à titre indicatif uniquement. Si l'abréviation «CZ» est indiquée pour n'importe quelle dimension de l'image, cela signifie que cette dimension correspond aux réglementations et normes légales de la République Tchèque. Si l'installation est réalisée dans un autre pays, la personne effectuant l'installation est tenue d'ajuster une telle dimension conformément aux réglementations et normes légales de l'autre pays. La personne effectuant l'installation est responsable de l'installation correcte et du réglage en hauteur du système d'installation. Le réglage en hauteur du système d'installation est déterminé par le type de cuvette de WC utilisé, le siège de WC et le contenu des réglementations et normes légales du pays dans lequel l'installation est réalisée.

DK Alle dimensioner i parentes er kun vejledende. Hvis målene er markeret med „CZ”, overholder de gældende lovgivning og standarder for Tjckket. Hvis der monteres i andet land, er installatøren ansvarlig for, at der monteres i henhold til pågældende lands lovgivning og standard. Installatøren er ansvarlig for korrekt installation af indbygningseleven. Monteringshjalden af indbygningseleven er afhængig af den monterede hængeskål og sæde, samt gældende lovgivning og standarder i det pågældende land.

FI Suluisla olevat mitat ovat ohjeellisia. Mitan yhteydessä oleva lyhenne CZ tarkoittaa sitä, että kyseisen mitan on tähtäyksellään oltava määrättyjen ja standardien mukainen. Jos asennus tehdään jossakin toisessa valtiossa, on asennuksen tekvään henkilöön muutettava mitta kyselyssä valtiossa olevien määräysten ja standardien mukaisiksi. Asennuksen tekvään henkilö on vastuussa WC-moduulin oikeanlaisesta asennuksesta ja korkeudensäädöstä. Moduulin korkeusasetuksen riippuvu asennettavan WC-istuimen ja WC-istuimen kannen tyypistä sekä asennusvaltiossa voimassa olevista määräyksistä ja standardeista.

GR Οι διαστάσεις που υποδεικνύονται σε παρένθεση είναι μόνο για αναφορά. Εάν η συντομογραφία „CZ” αναφέρεται για οποιαδήποτε διάσταση στην εικόνα, αυτό σημαίνει ότι αυτή η διάσταση αντιστοιχεί στους νομικούς κανονισμούς και τα πρότυπα της Τσεχικής Δημοκρατίας. Εάν η εγκατάσταση πραγματοποιείται σε άλλη χώρα, το άτομο που πραγματοποιεί την εγκατάσταση υποχρεούται να προσαρμόσει μια τέτοια διάσταση σύμφωνα με τους νομικούς κανονισμούς και τα πρότυπα της άλλης χώρας. Το άτομο που πραγματοποιεί την εγκατάσταση είναι υπεύθυνο για τη σωστή εγκατάσταση και ρύθμιση ύψους του συστήματος του καθανικού εντοιαχίου. Η ρύθμιση ύψους του συστήματος του καθανικού εντοιαχίου καθορίζεται από τον τύπο του δοχείου τουαλέτας που χρησιμοποιείται, το κλάμμα τουαλέτας και το περιεχόμενο των νομικών κανονισμών και προτύπων της χώρας στην οποία πραγματοποιείται η εγκατάσταση.

IT Le dimensioni indicate tra parentesi sono indicative. La sigla „CZ”, ove presente, indica che la dimensione a cui si riferisce corrisponde agli standard e alle norme di legge della Repubblica Ceca. Se l'installazione viene eseguita in un altro Paese, chi esegue l'installazione è tenuto ad adeguare tale dimensione in conformità agli standard e alle norme del Paese di quel Paese. Chi esegue l'installazione è responsabile che questa venga fatta a regola d'arte e che la regolazione dell'altezza della struttura da incasso sia corretta. La regolazione in altezza della struttura da incasso è determinata dal tipo di water utilizzato, dal sedile del water e dalle normative e standard del Paese in cui viene installata.

NL De afmetingen tussen haakjes zijn louter informatief. Als de afkorting „CZ” wordt aangegeven voor een dimensie van de afbeelding, betekent dit dat deze dimensie overeenkomt met de wettelijke voorschriften en normen van de Tsjechische Republiek. Als de installatie in een ander land wordt uitgevoerd, moet de persoon die de installatie uitvoert een dergelijke dimensie aanpassen in overeenstemming met de voorschriften en wettelijke normen van het andere land. De persoon die de installatie uitvoert, is verantwoordelijk voor de juiste installatie en voor het afstellen van de hoogte van het installatiesysteem. De hoogteverstelling van het installatiesysteem wordt bepaald door het type toiletpot dat wordt gebruikt, de toiletbril en de inhoud van de voorschriften en wettelijke normen van het land waar de installatie wordt uitgevoerd.

PT As dimensões indicadas nos parénteses são apenas para referência. Se a abreviatura „CZ” for indicada para qualquer dimensão do quadro, significa que esta dimensão corresponde aos regulamentos e normas legais da República Checa. Se a instalação for efetuada noutro país, a pessoa que efetua a instalação é obrigada a ajustar tal dimensão de acordo com as normas legais e normas do outro país. A pessoa que efetua a instalação é responsável pela correta instalação e regulação da altura do sistema de instalação pré-paredo. O ajuste de altura do sistema de instalação pré-paredo é determinado pelo tipo de sanita utilizada, pelo assento da sanita e pelo conteúdo das normas legais e normas do país em que a instalação é realizada.

SLO Dimenzije, navedene v oklepajih, so samo za referenco. Če je za katero koli dimenzijo na sliki označena kratica CZ, to pomeni, da ta dimenzija ustreza pravnim predpisom in standardom Češke republike. Če se namestitev izvede v drugi državi, mora oseba, ki izvaja namestitev, prilagoditi takšno dimenzijo v skladu s pravnimi predpisi in standardi druge države. Oseba, ki izvaja namestitev, je odgovorna za pravilno namestitev in nastavitve višine sistema pred namestitvijo pred steno. Prilagoditve višine sistema za namestitev pred steno je odvisna od vrste uporabljenega stranišnega školjke, toaletnega sedea in vsebine zakonskih predpisov in standardov države, v kateri se namestitev izvaja.

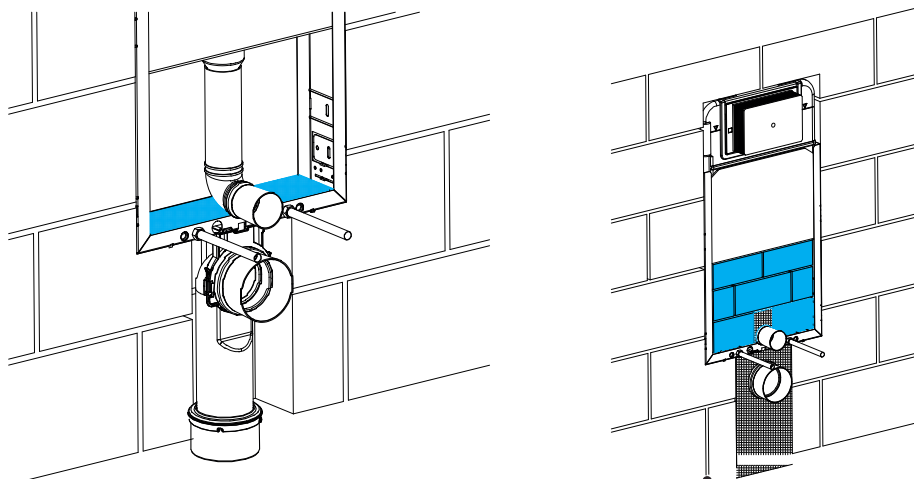
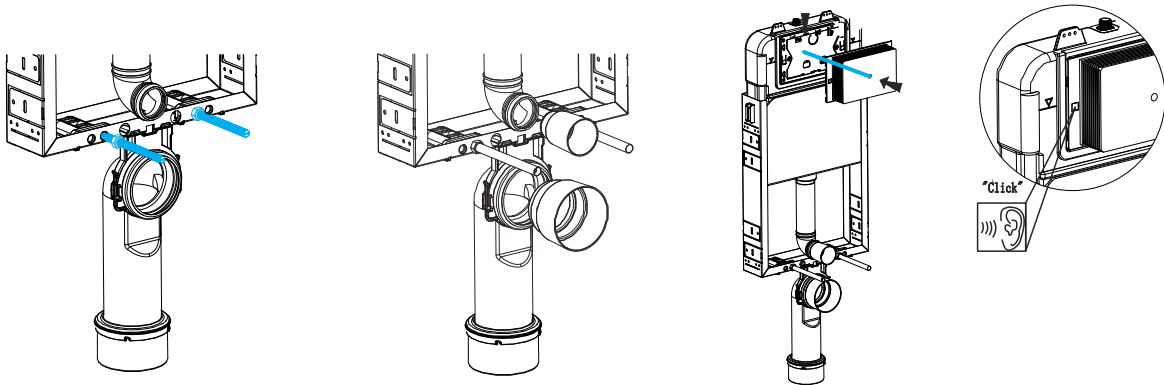
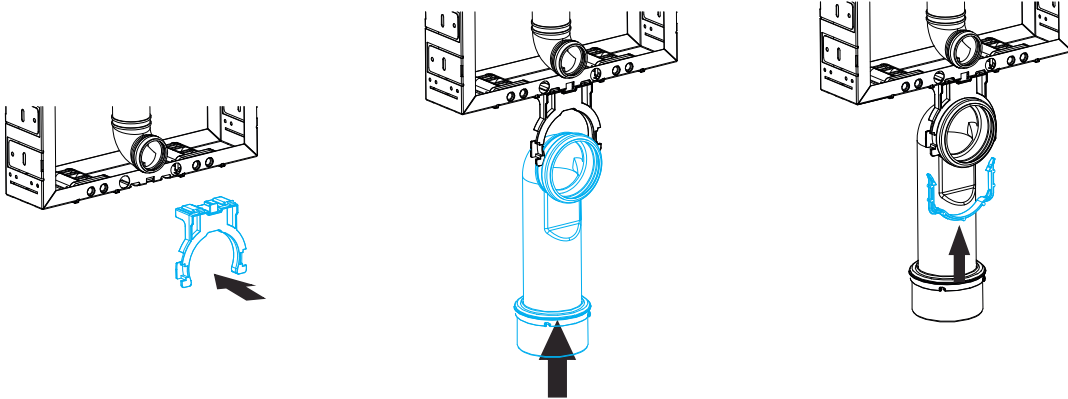
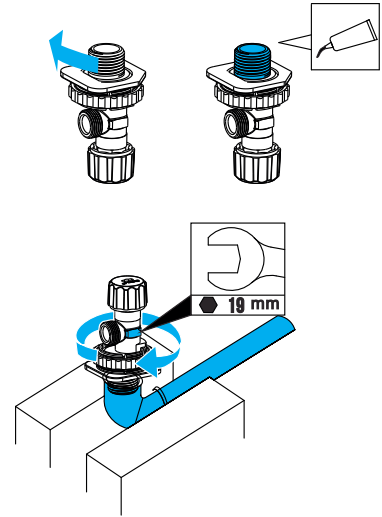
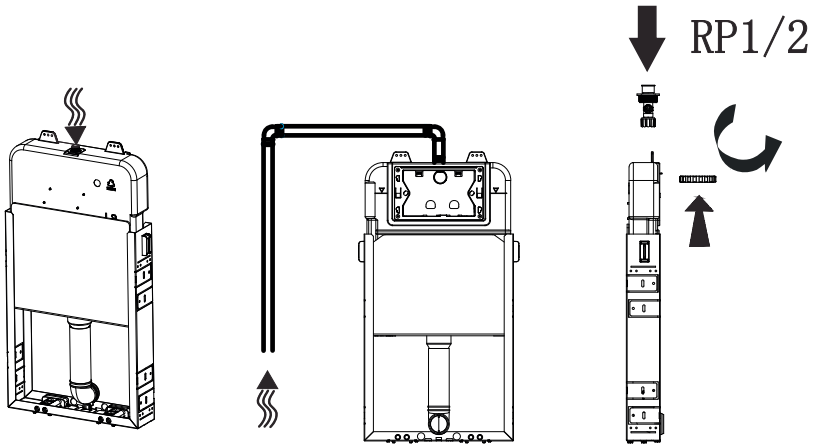
SRB Dimenzije navedene u zagradama su samo za referencu. Ako je za bilo koju dimenziju na slici označena skracenica „CZ”, to znači da ta dimenzija odgovara zakonskim propisima i standardima Republike Češke. Ako se instalacija vrši u drugoj zemlji, osoba koja vrši instalaciju dužna je da prilagodi takvu dimenziju u skladu sa zakonskim propisima i standardima druge zemlje. Osoba koja vrši instalaciju je odgovorna za ispravnu instalaciju i podešavanje visine predzidnog ugradnog sistema. Podešavanje visine predzidnog ugradnog sistema se određuje prema vrsti WC školjke, WC daske i sadržaju zakonskih propisa i standarda zemlje u kojoj se instalacija vrši.

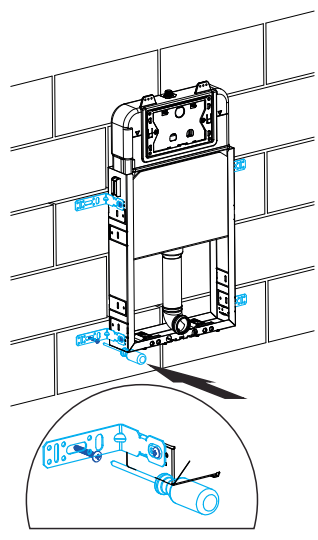
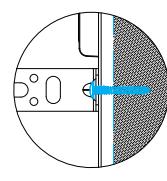
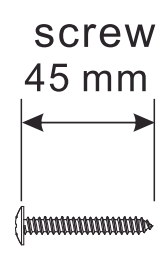
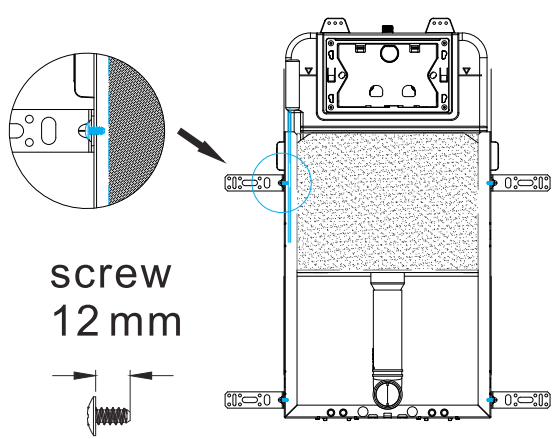
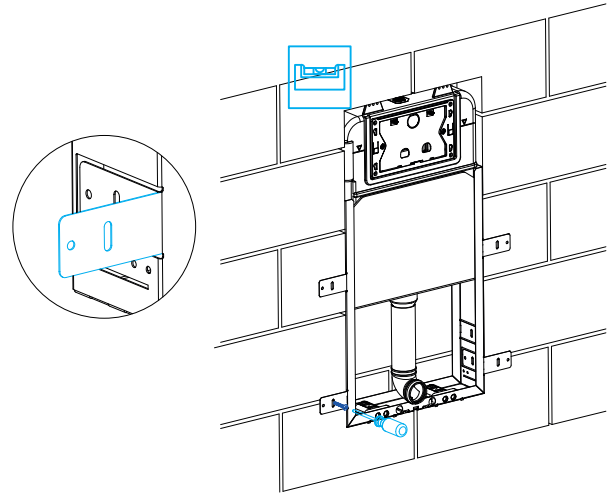
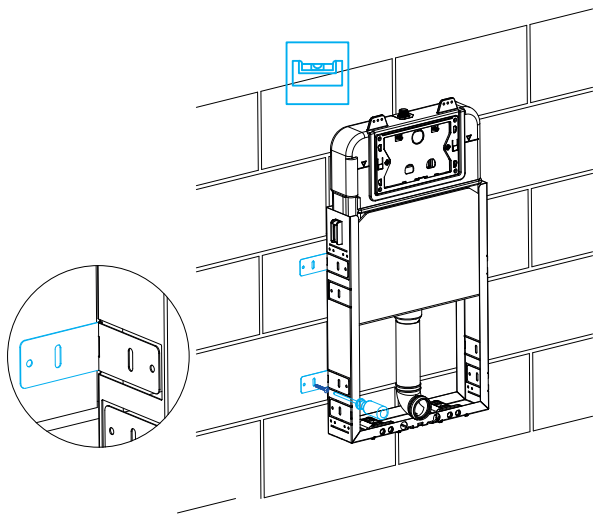
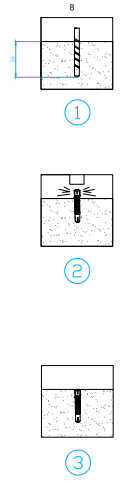
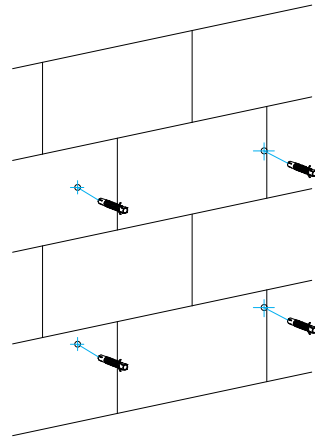
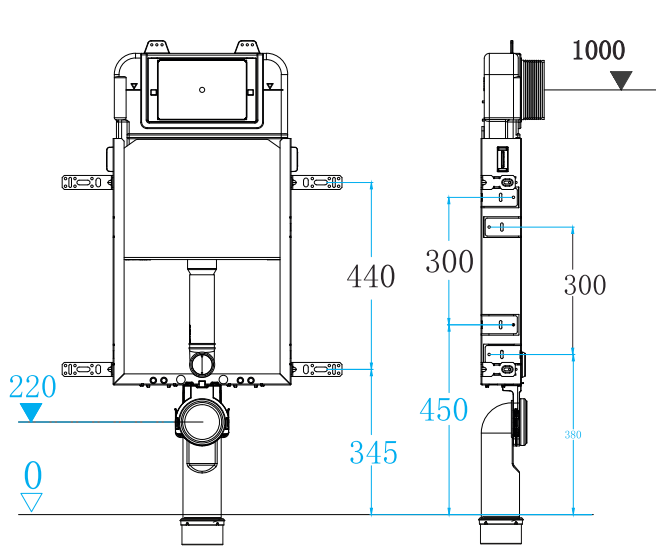
SV Måtten inom parentes är endast för referens. Om förkortningen CZ anges för någon dimension gäller det att denna dimension överensstämmer med Tjckiens lagstiftning och normer. Om installationen utförs i den andra staten, är personen som utför monteringen skyldig att justera en sådan dimension i enlighet med lagstiftningen och standarderna i den andra staten. Den som utför installationen ansvarar för korrekt installation och höjjustering av WC-modulen. Höjjusteringen för modulen beror på vilken typ av toalett keramik som används, toalettstolen och innehålllet i lagliga föreskrifter och standarder i det land där installationen utförs.

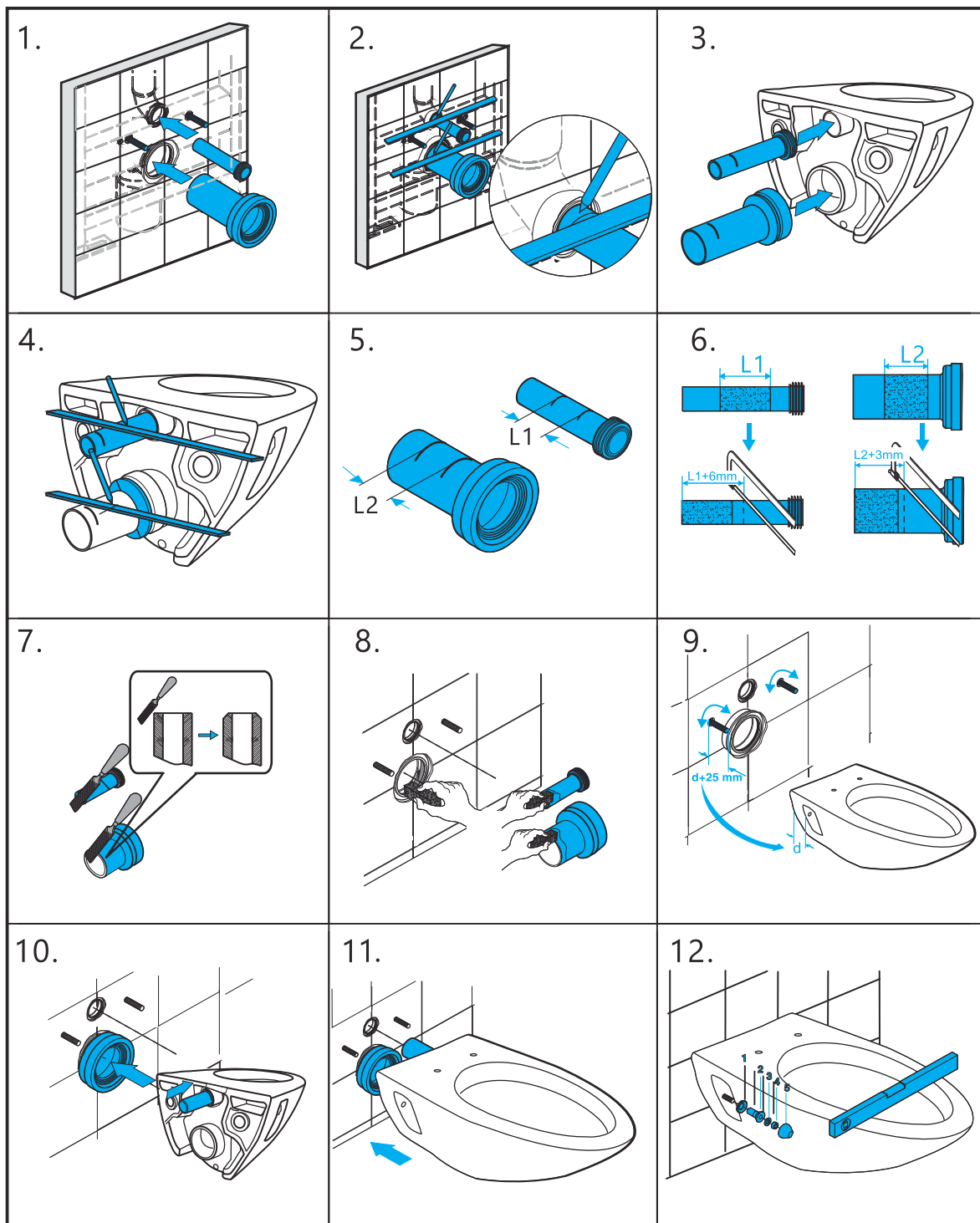
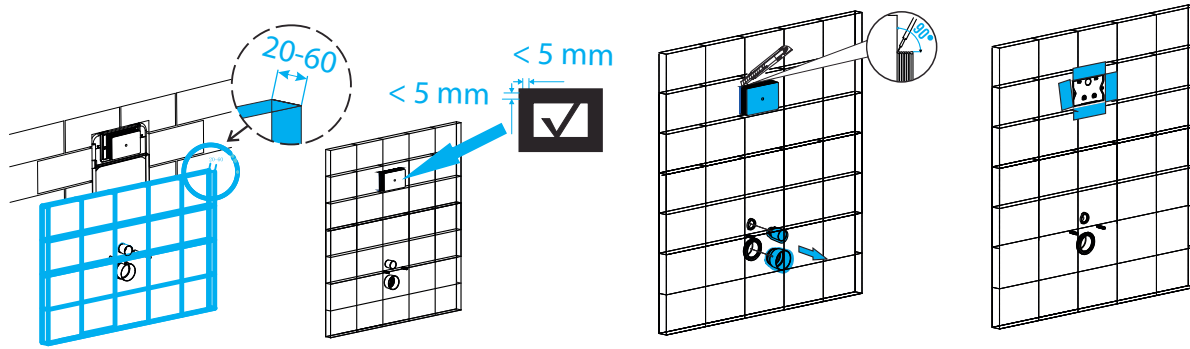
EST Sulgudes esitatud mõõtmel on ligikaudsed. Kui mingi mõõtmel juures on lühend CZ, tähendab see, et see mõõde vastab Tšehhi Vabariigi õigusaktidele ja standarditele. Teistes riigis paigaldamise korral peab paigaldaja seda mõõdet kohandama vastavalt seal kehtivate õigusaktidele ja standarditele. WC paigaldusmodul oige sisseehitamise ja kõrguse määramiseks tuleb vastavalt paigaldajaga mõeldud moduli paigalduskõrgus sõltub kasutatavast WC-potist ja WC-istelaud ning paigaldusriigi õigusaktidest ja standardidest.

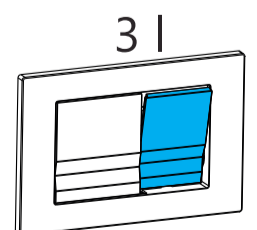
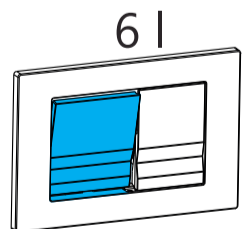
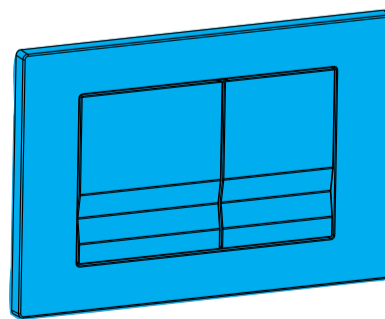
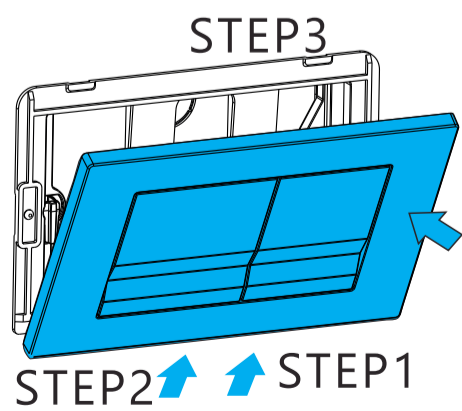
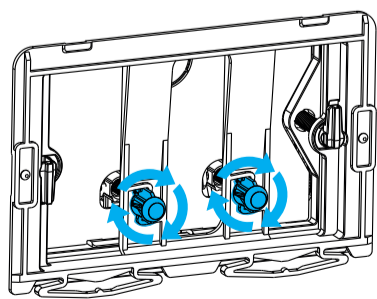
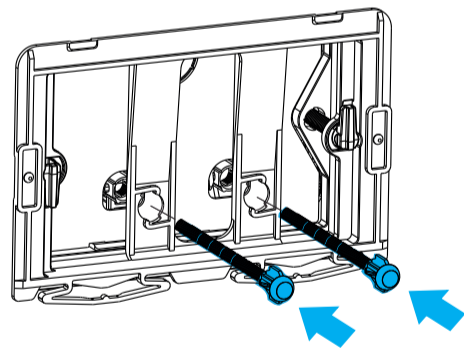
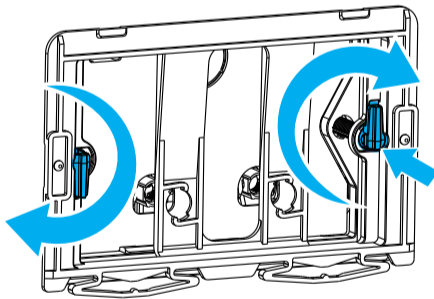
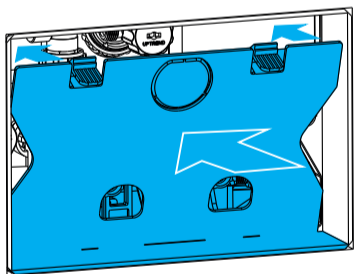
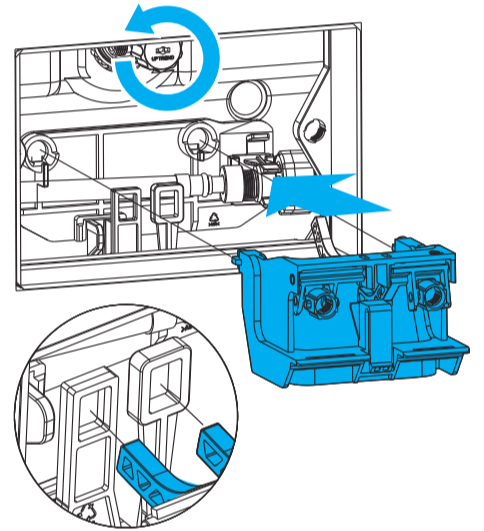
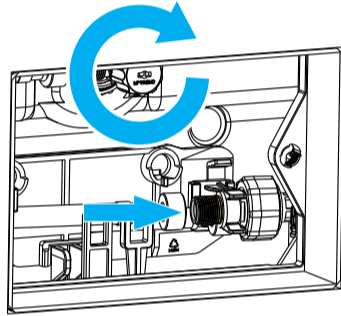
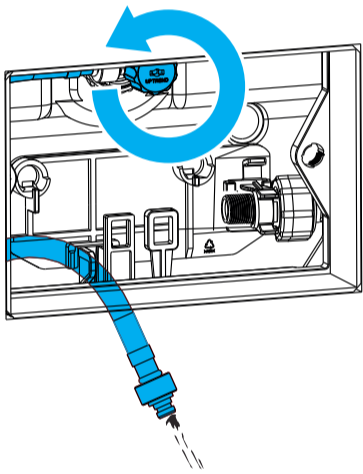
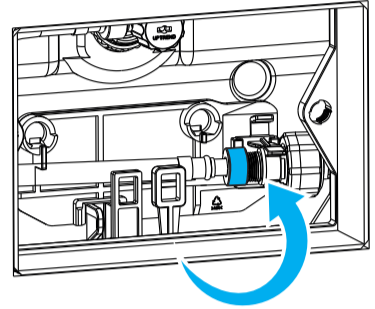
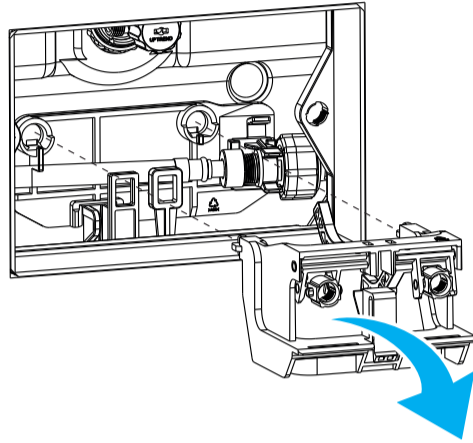
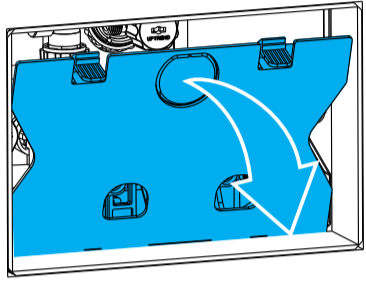
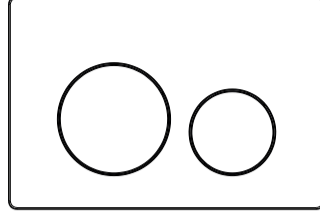
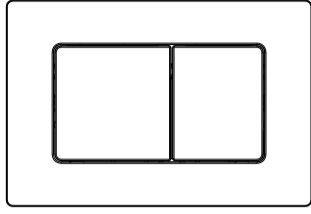
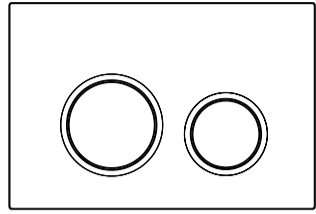
ROE გვჩვენებენ მითითებულ ზომებში მხოლოდ რეფერენსს. თუ გამოისახებულია „CZ” მითითებულია სურათის რომელიმე ფოტოგრაფია. ეს ნიშნავს, რომ ეს ზომები შეესაბამება ჩეხეთის რესპუბლიკის სამართლებრივ ნორმებს და სტანდარტებს. თუ მონტაჟი ხორციელდება სხვა ქვეყანაში, პირი, რომელიც ახორციელებს მონტაჟს, ვალდებულია შეცვალოს ეს ზომები იმ ქვეყნის სამართლებრივი ნორმების და სტანდარტების შესაბამისად. მონტაჟის განმხორციელებელი პირი ვალდებულია დააგროვოს შესაბამისი სისტემის სწორი მონტაჟის და სიმაღლის რეგულირება. დაგროვილი რეგულირების სისტემის სიმაღლის რეგულირება განისაზღვრება უნიტაჟის ტიპით, უნიტაჟის დასჯადობის ტიპით და შესაბამისად იმ ქვეყნის სამართლებრივი ნორმების და სტანდარტების მიხედვით, სადაც ხორციელდება ინსტალაცია.

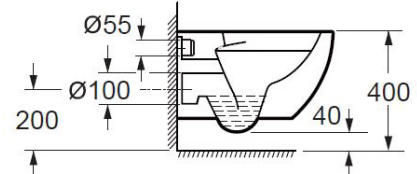
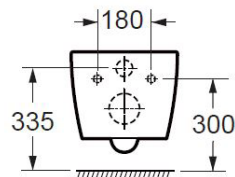
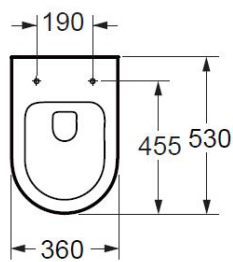
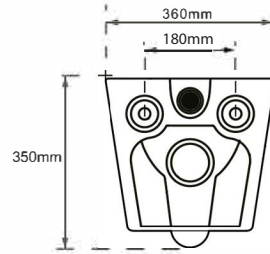
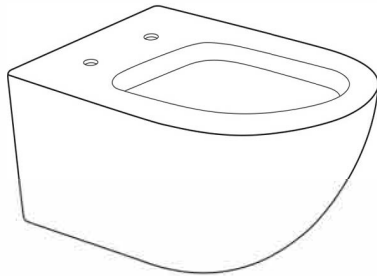
UKR Розміри в дужках наведені лише для ознайомлення. Якщо аббревіатура „CZ” позначена для якогось розміру на малюнку, це означає, що цей розмір відповідає правовим нормам та стандартам Чеської Республіки. Якщо монтаж проводиться в іншій країні, особа, яка здійснює встановлення, зобов'язана коригувати такий розмір відповідно до законодавчих норм та стандартів іншої країни. Особа, яка проводить установку, несе відповідальність за правильну установку та регулювання висоти прихованої системи інсталляції. Регулювання висоти прихованої системи інсталляції визначається типом унітажу, сидінням унітажу та законодавчими нормами та стандартами країни, в якій проводиться установка.



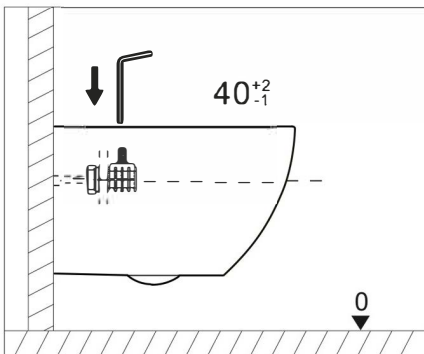




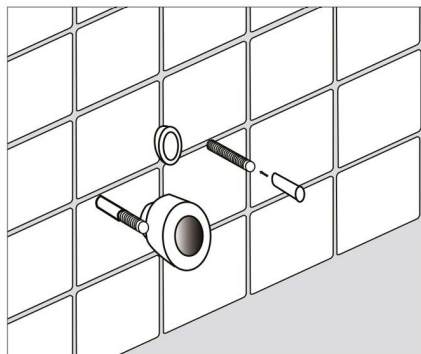




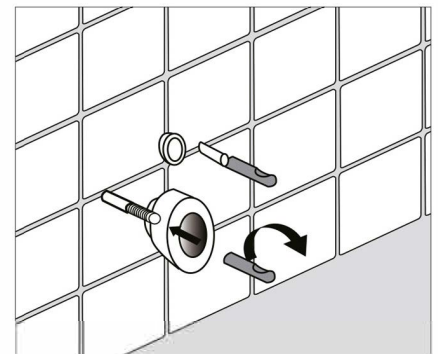
1.



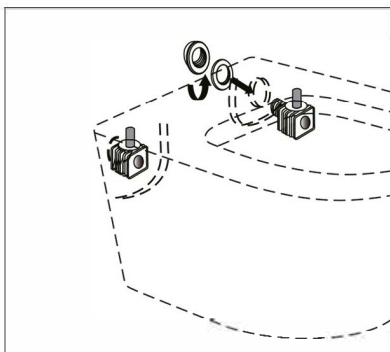
2.



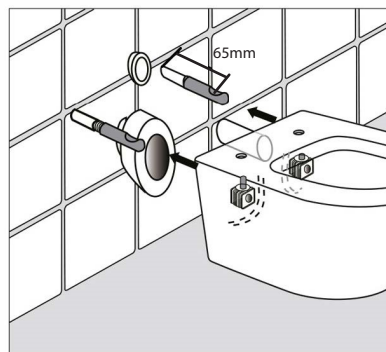
3.



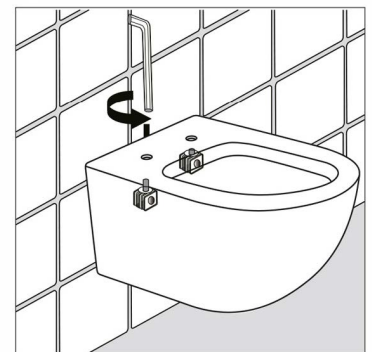
4.

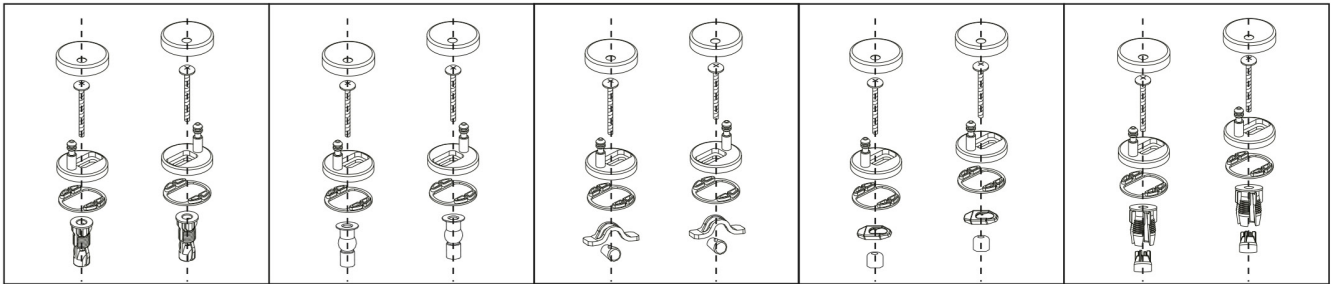
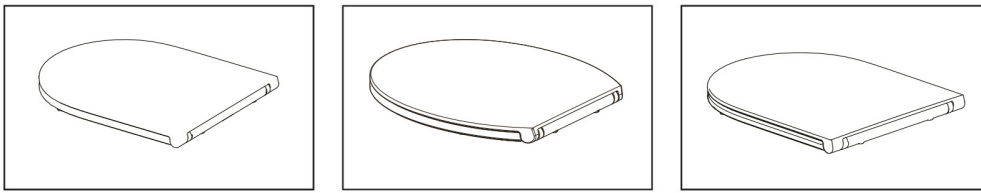


5.

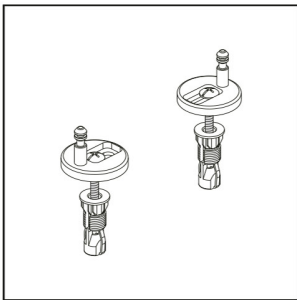


6.

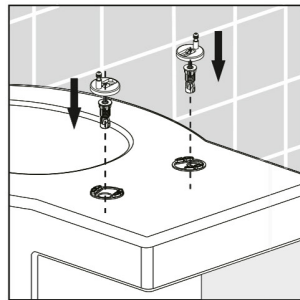




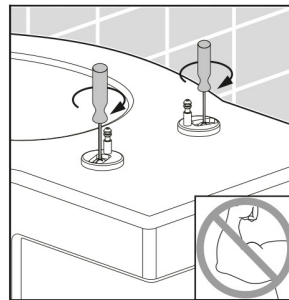
1.



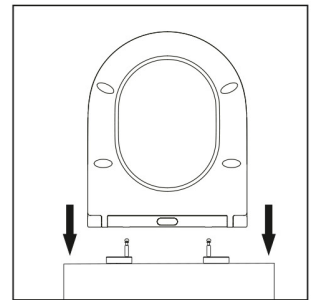
2.



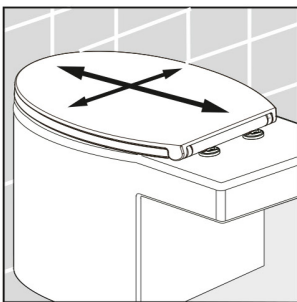
3.



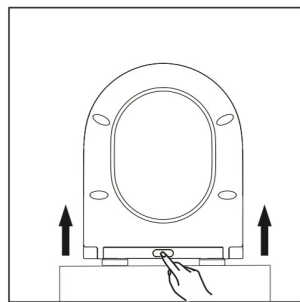
4.



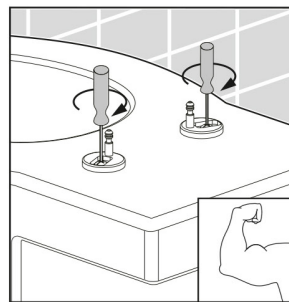
5.



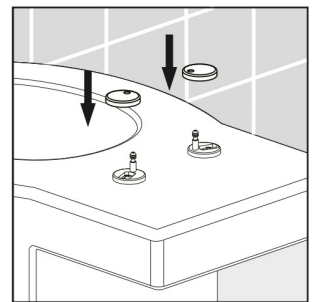
6.



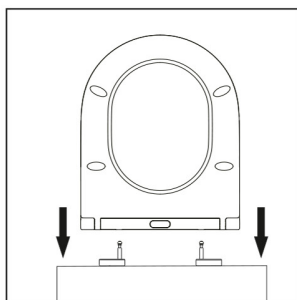
7.



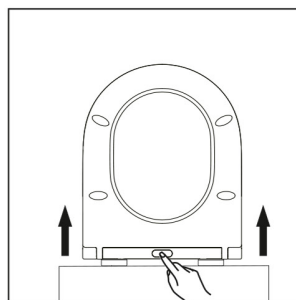
8.



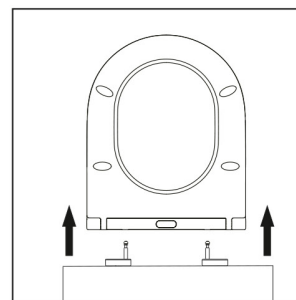
9.

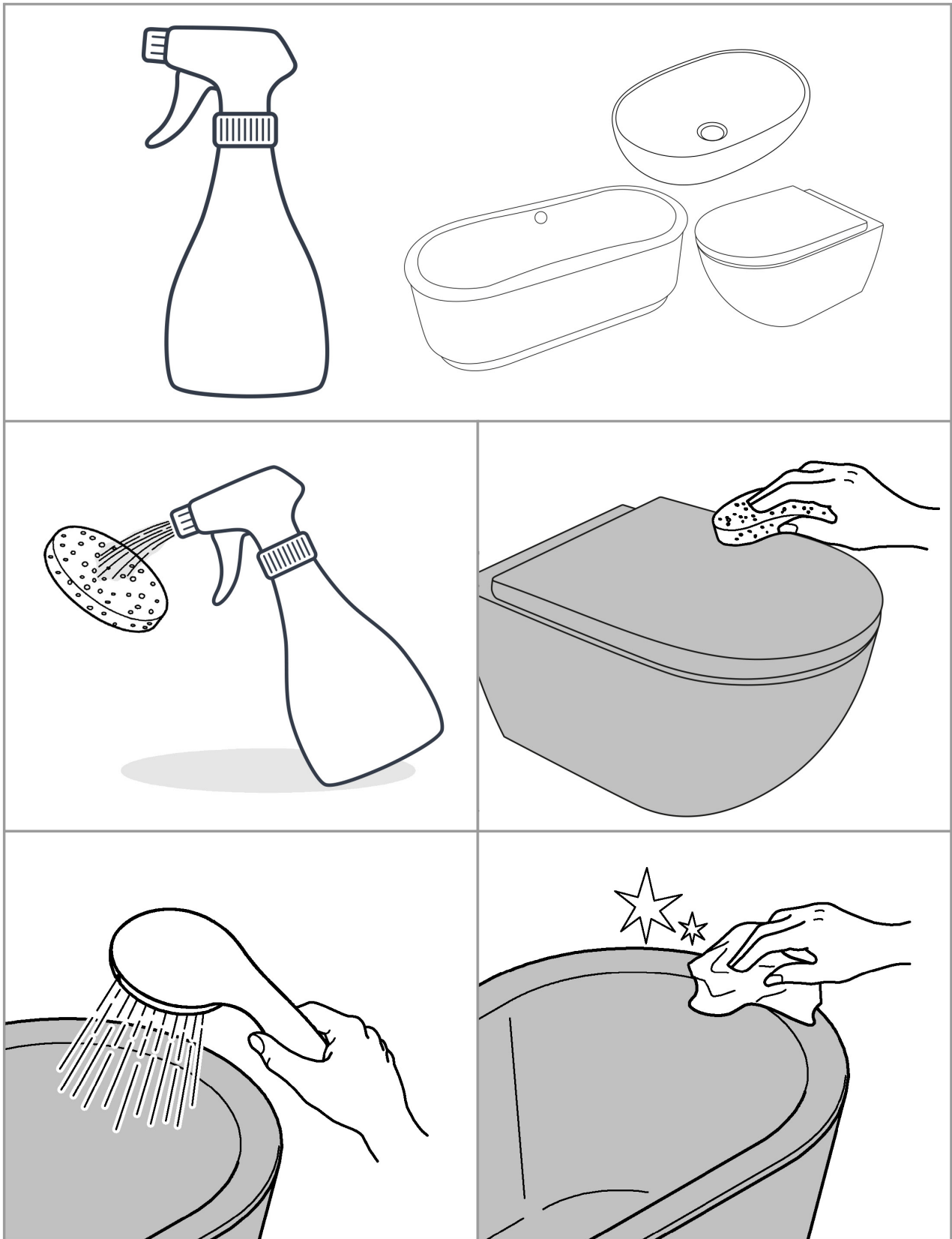


10.



11.





- D** Verwenden Sie für die Reinigung keine kratzenden Schwämme oder Microfasertücher. Auch Scheuermittel, lösungsmittelhaltige, alkalische- oder saure Reiniger, Kalkentferner, Haushaltssessig und Reiniger mit Essigsäure sind nicht zu verwenden.
- GB** Do not use abrasive sponges or microfiber fabric. Even scouring agents, organic solvents, alkaline or acidic cleaners, limescale removers, household vinegar or cleaners containing acetic acid are not allowed for cleaning.
- F** N'utilisez pas non plus de produits abrasifs ou contenant des solvants, de nettoyeurs alcalins ou acides, de détartrants, de vinaigre ménager ou de produits nettoyeurs à base d'acide acétique.
- E** Tampoco deberá utilizar productos de limpieza que contengan disolventes, ácidos o sustancias alcalinas, productos para eliminar la cal, vinagre doméstico ni productos de limpieza que contengan ácido acético.
- I** Evitare anche l'uso di abrasivi, detersivi contenenti solventi, detersivi alcalinici o acidi, anticalcare, aceto o detersivi contenenti acidi acetici.
- NL** Schuurmiddel, oplosmiddelhoudende, alkalische en zuurhoudende reinigingsmiddelen, kalkverwijderaar, schoonmaakazijn en reinigingsmiddel met azijnzuur mogen ook niet worden gebruikt.
- PL** Nie należy również używać środków szorujących, środków czyszczących zawierających rozpuszczalniki, zasady i kwasy, odkamieniaczy, octu i środków czyszczących zawierających kwas octowy.
- CZ** Rovněž nepoužívejte žádné čisticí prostředky s obsahem písku, prostředky obsahující rozpouštědla, zásadité nebo kyselé čističe, odstraňovače vodního kamene, ocet nebo čističe obsahující kyselinu octovou.
- H** Ugyancsak tilos súrolószereket, oldószert, lúgot vagy savat tartalmazó tisztítószereket, vízkő-eltávolítókat, illetve háztartási ecetet vagy ecetsavat tartalmazó tisztítószereket használni.
- SK** Nepoužívajte ani čistiace prostriedky s obsahom mechanických brusných látok, čističe na báze rozpúšťadla, zásadité alebo kyslé čističe, odstraňovače vodného kameňa, ocot ani čističe s kyselinou octovou.
- RO** Se vor evita, de asemenea, agenții de curățire, curățitoarele cu conținut de solventi, alcaline sau acide, produsele anticalcar, oțetul alimentar și curățitoarele cu acid acetic.