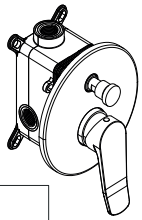
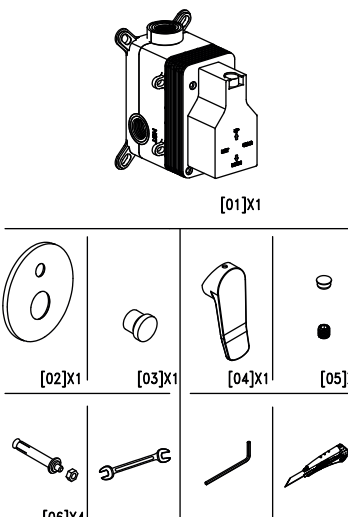
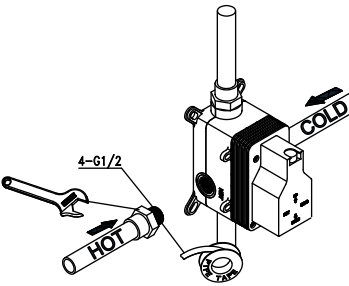
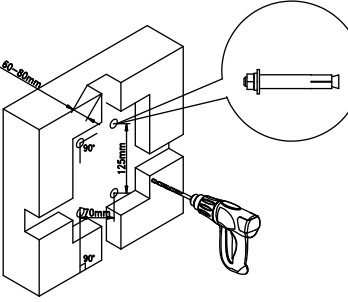
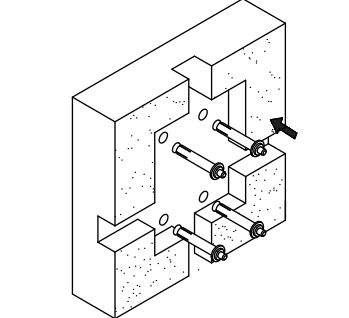
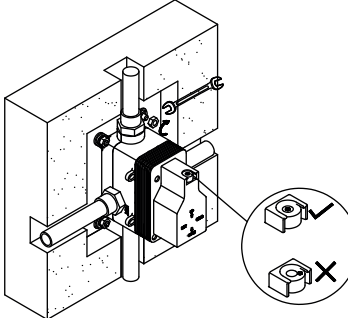
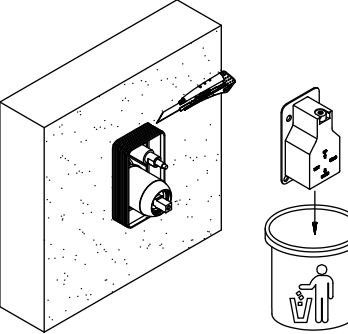
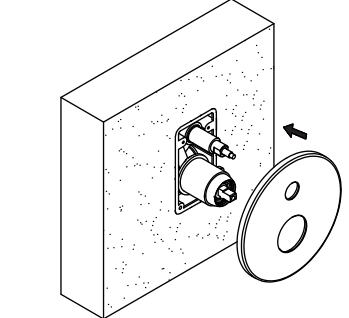
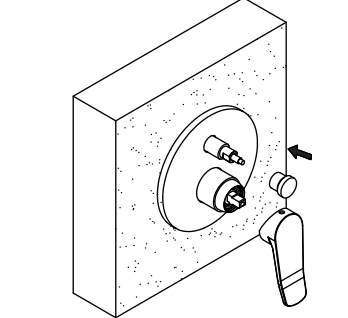
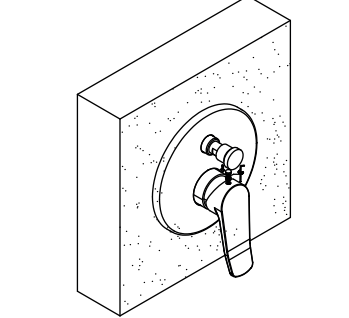


kielle

 <p>bar</p> <p>0,5 max. 10</p> <p>5 1</p> <p>°C</p> <p>max. 90°C</p> <p>65°C</p>	 <p>[01]x1</p> <p>[02]x1 [03]x1 [04]x1 [05]x1</p> <p>[06]x4</p>	 <p>1.</p> <p>4-G1/2</p> <p>HOT</p> <p>COLD</p>	 <p>2.</p> <p>80-85mm</p> <p>90°</p> <p>1,25mm</p> <p>90°</p>	 <p>3.</p>
 <p>4.</p>	 <p>5.</p>	 <p>6.</p>	 <p>7.</p>	 <p>8.</p>

kielle

1.



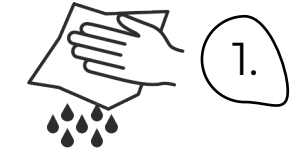
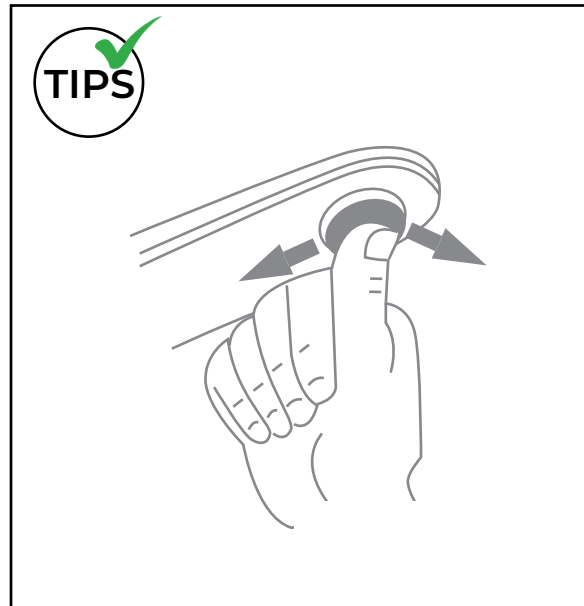
2.



3.



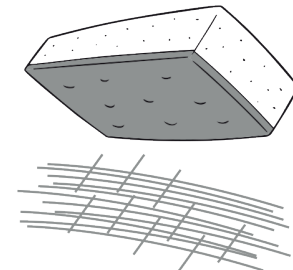
4.

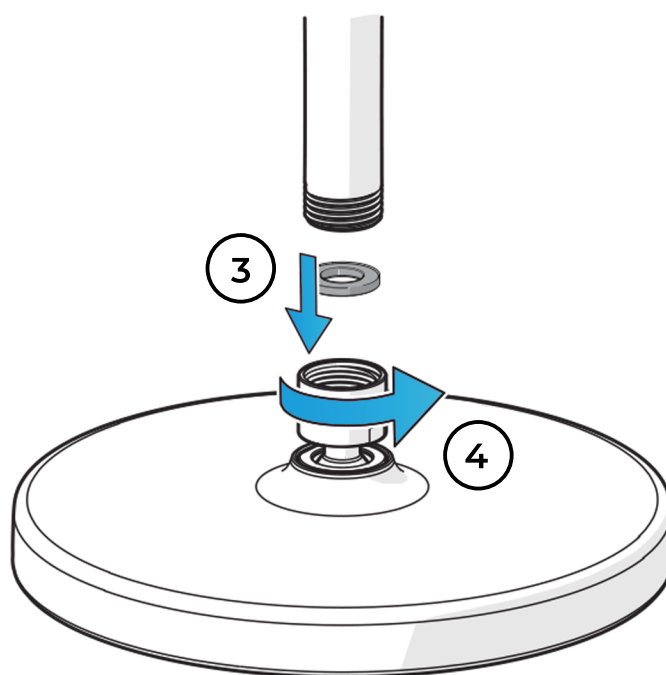
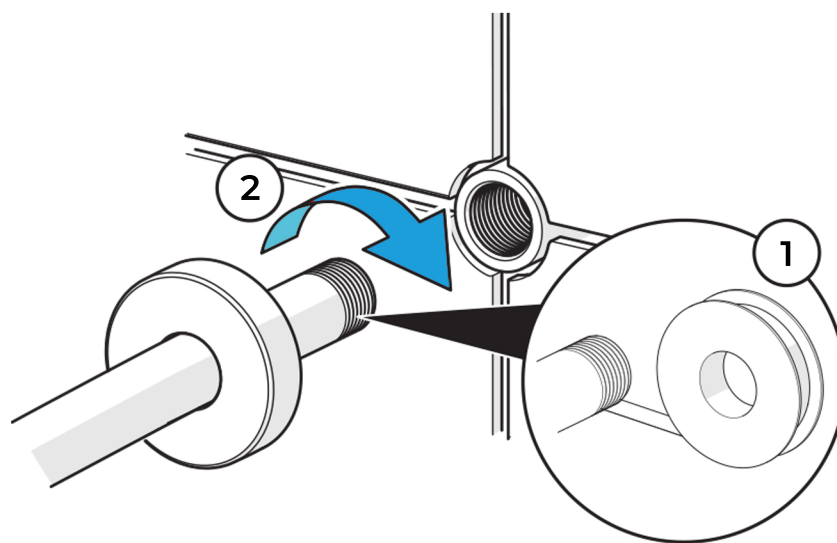


1.



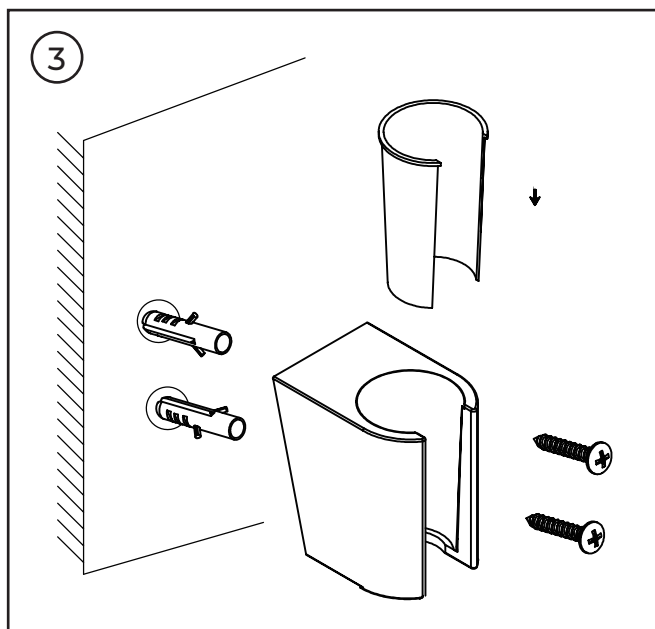
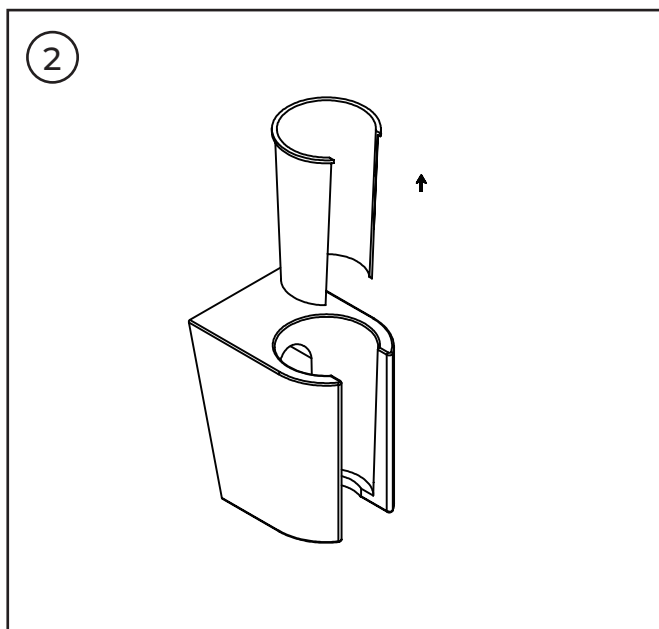
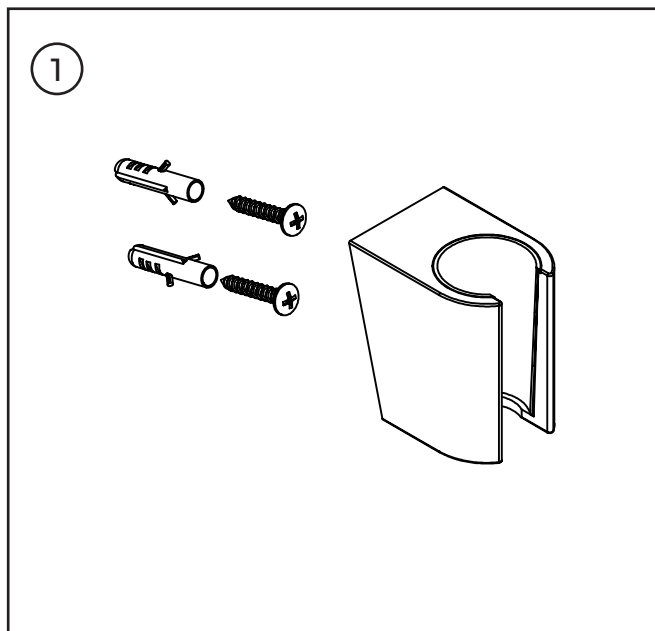
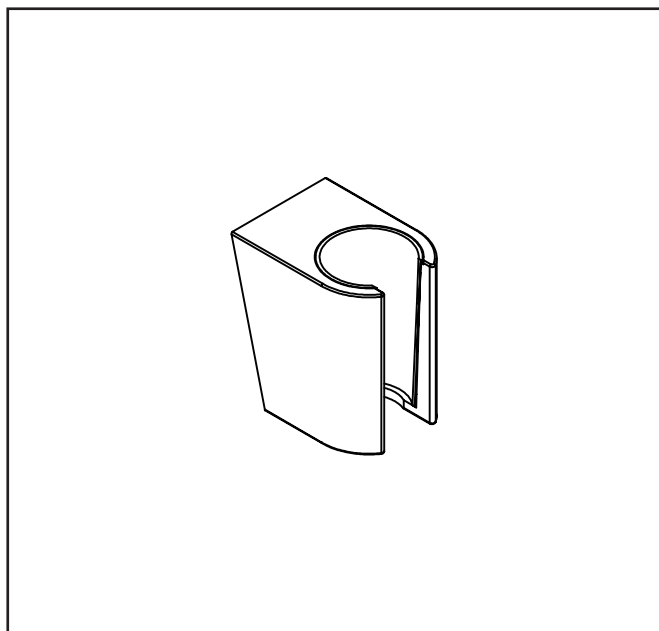
2.





20901040, 20901044

kielle



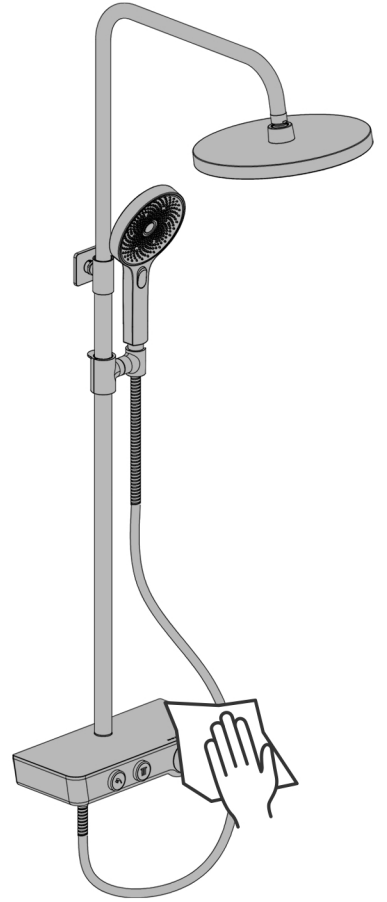
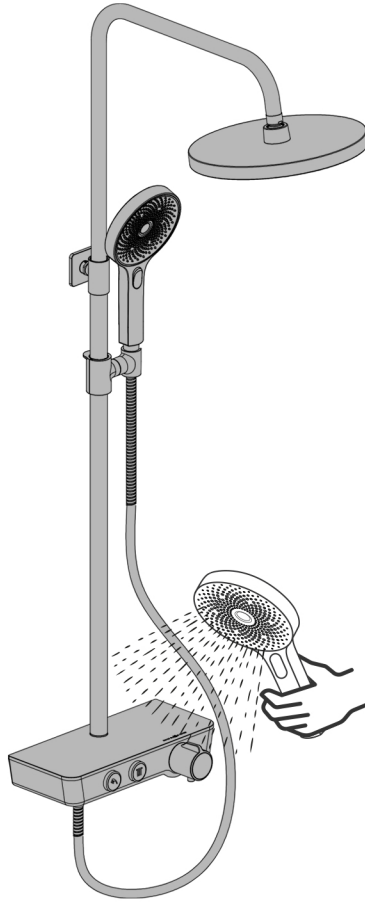
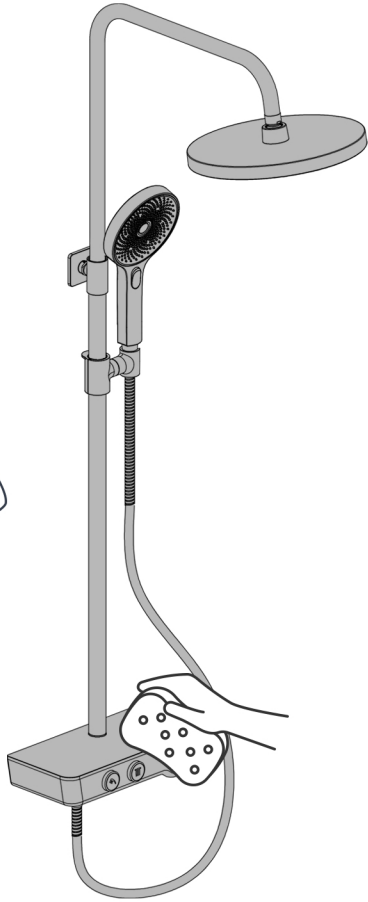
kielle

2.

3.

4.

1.

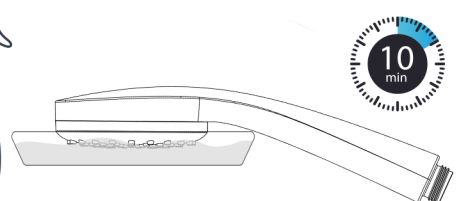
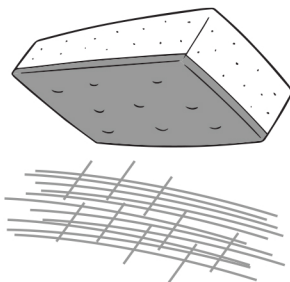
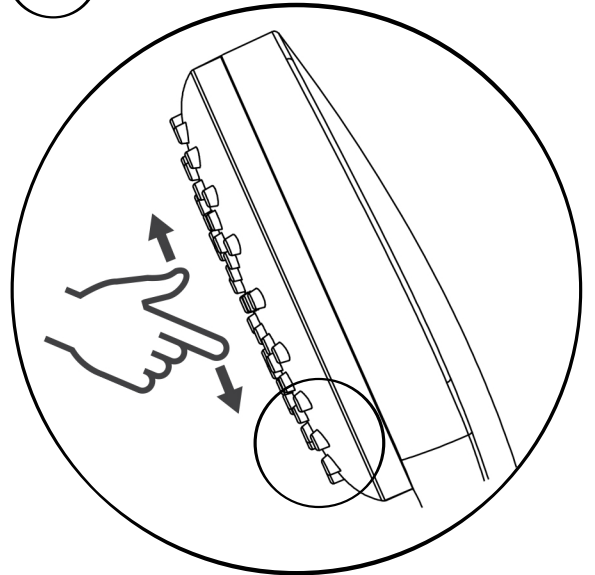


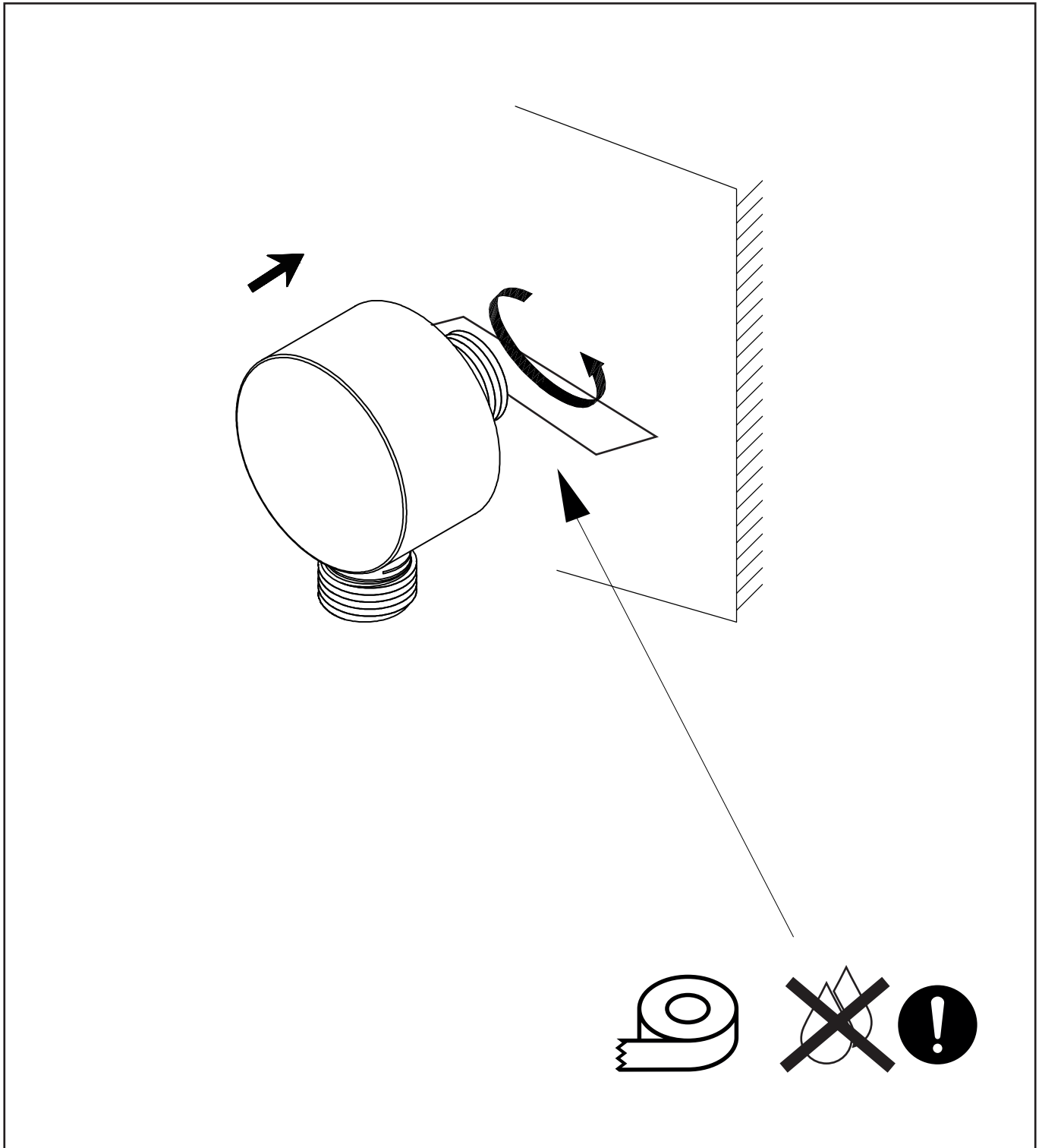
1.



2.

TIPS





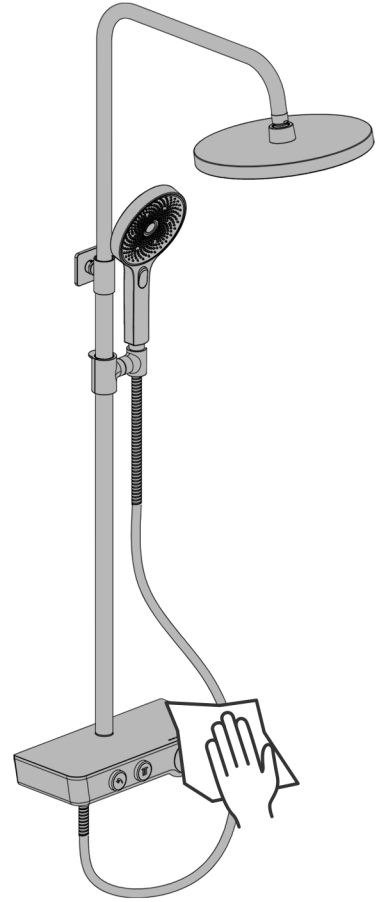
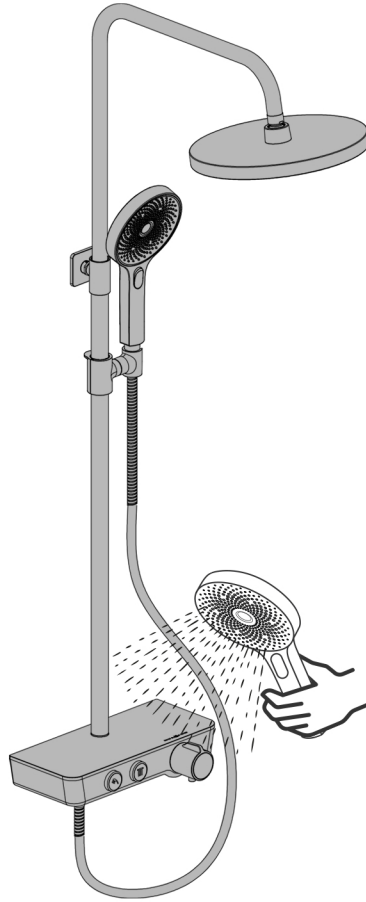
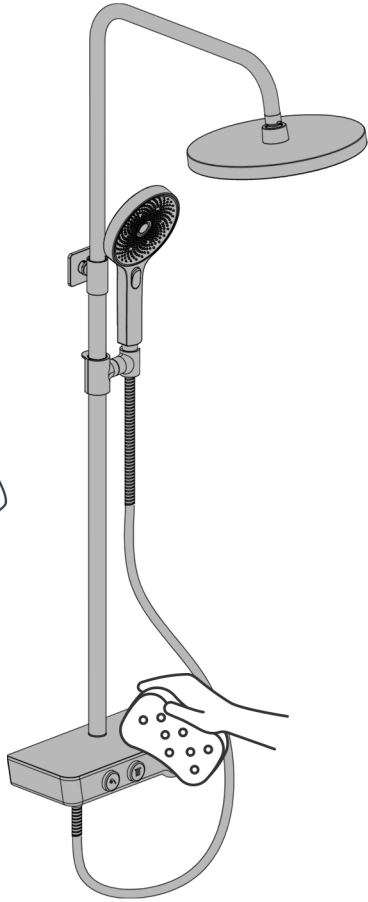
kielle

2.

3.

4.

1.

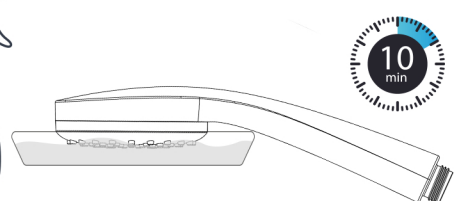
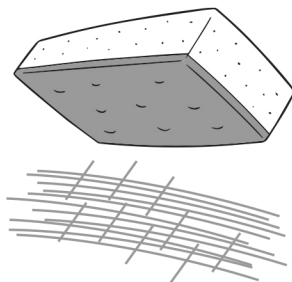
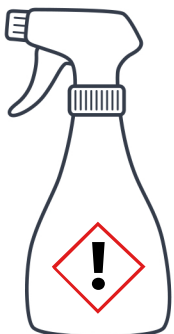
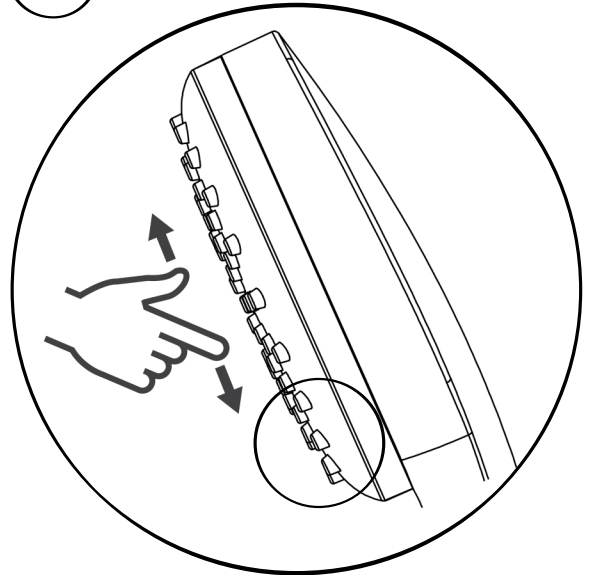


1.



2.

TIPS



10 min