

**bar**

0,5 max. 10

5 1

**°C**

max. 90°C

65°C

**11.1**

richting 12 uur

38°C

YES

Draai aan de thermostaatknop en meet met een thermometer de temperatuur van het geloosde water. Als de knop van de schakelaar naar 38 °C wijst, moet de watertemperatuur 38 °C zijn. Als de watertemperatuur 38 °C is, maar de knop niet naar de 38 °C indicator wijst, volg dan de instructies in 11.2. Plaats de thermostatische draaiknop terug. (Zet de temperatuurindicator op de draaiknop op 38 °C).

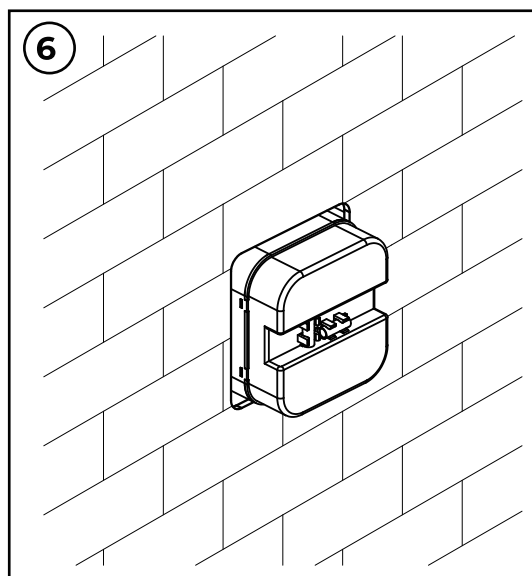
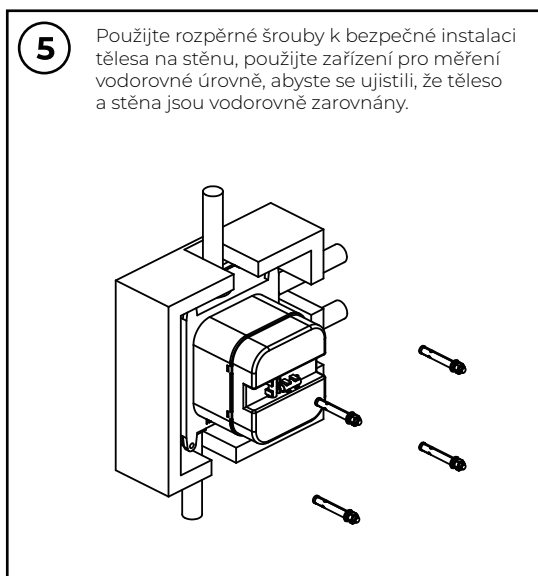
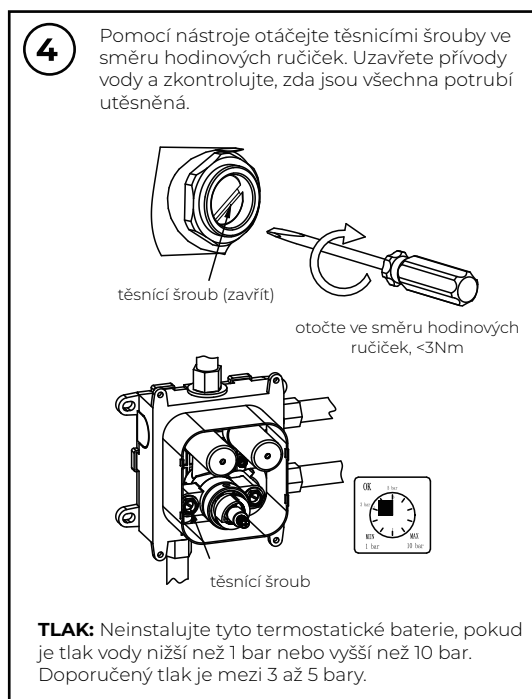
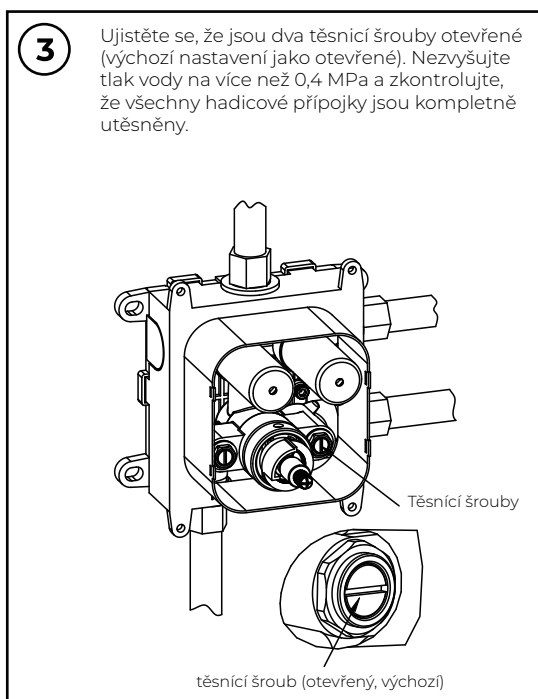
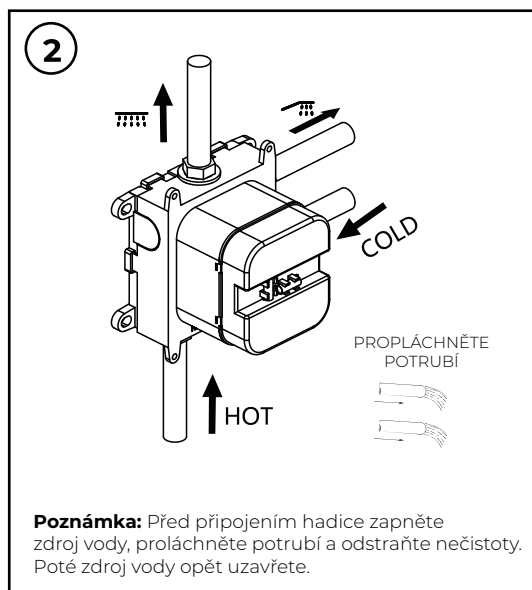
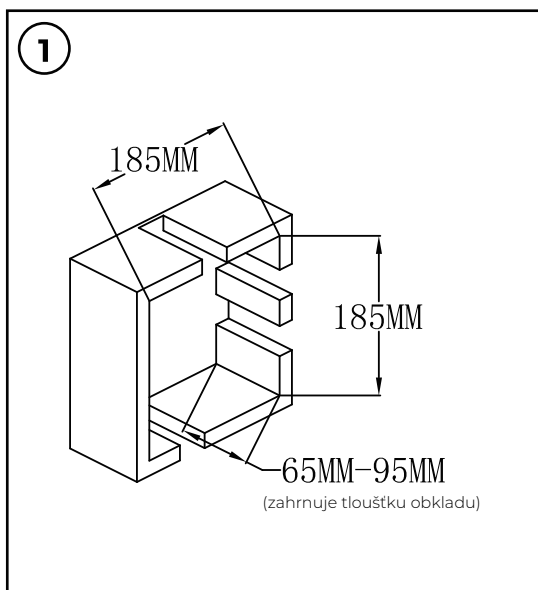
**11.2**

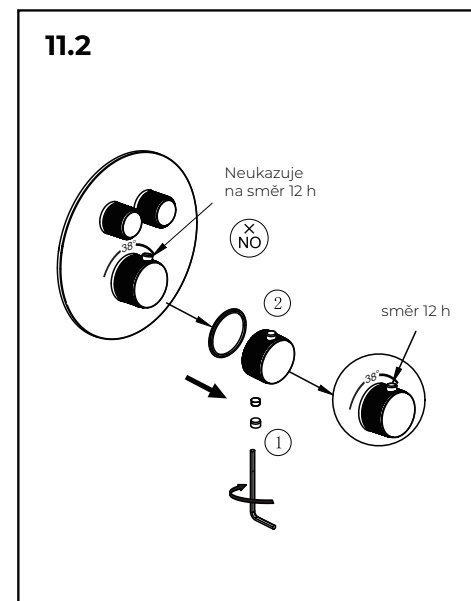
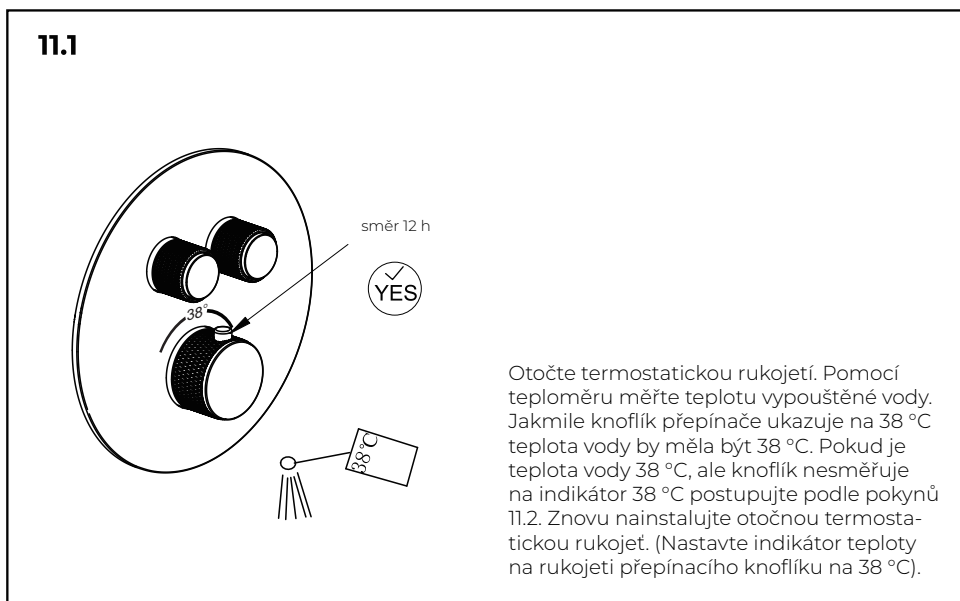
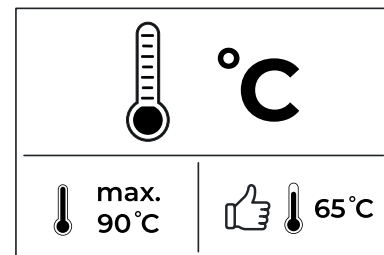
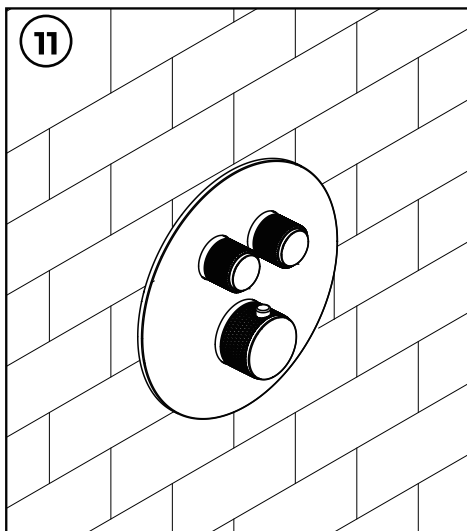
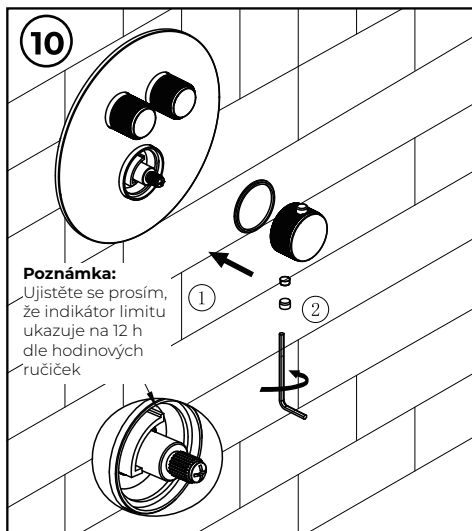
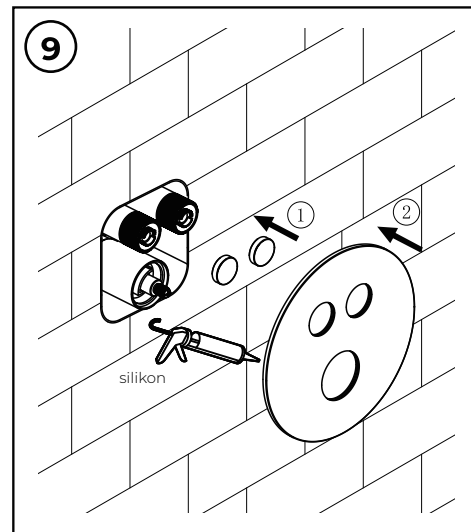
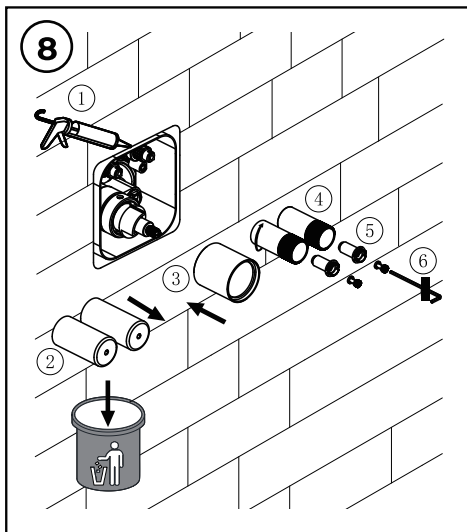
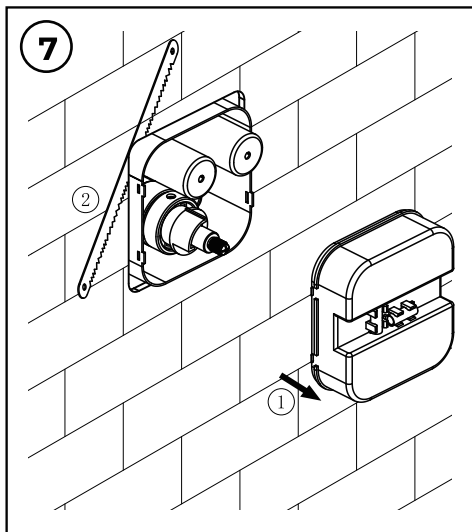
Wijzend in de richting van 12 uur

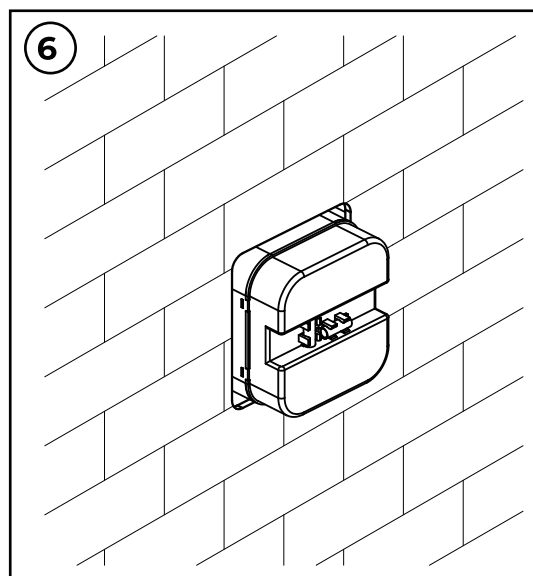
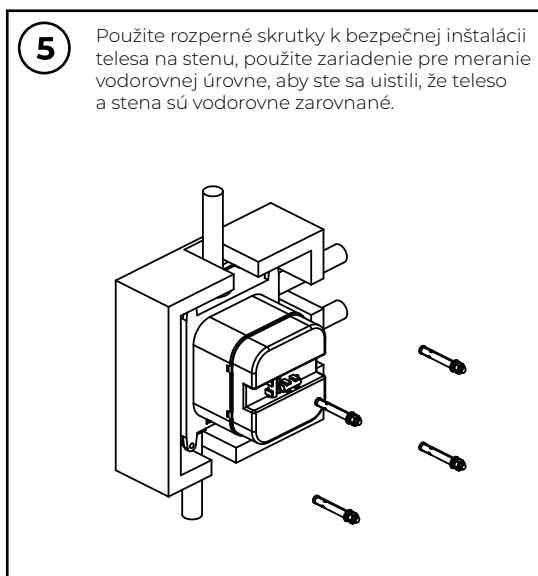
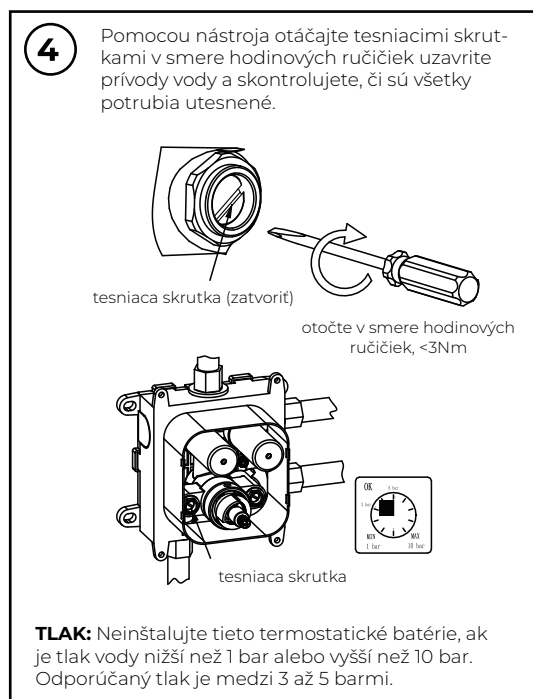
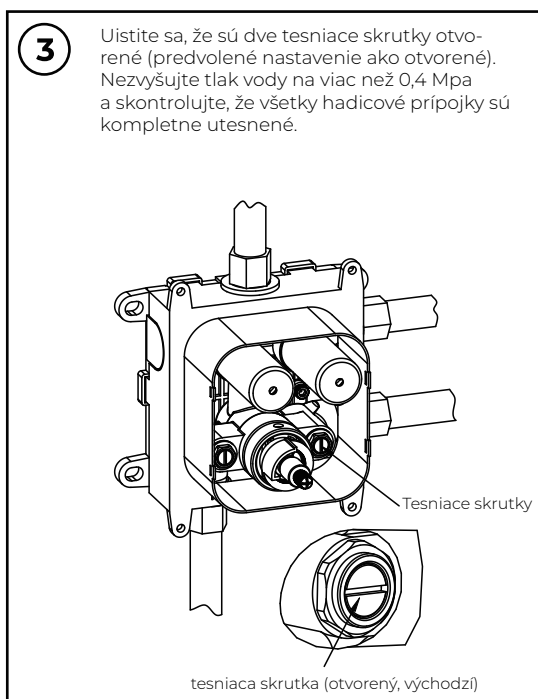
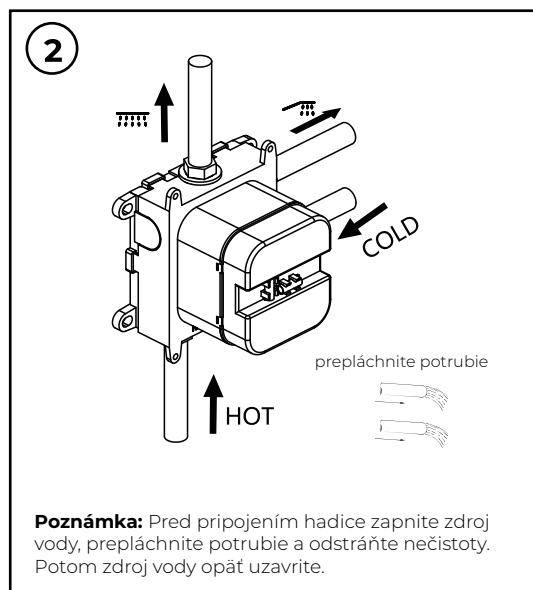
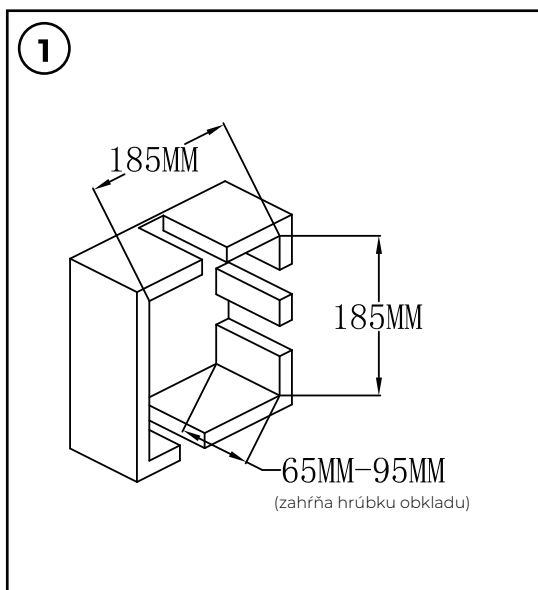
NO

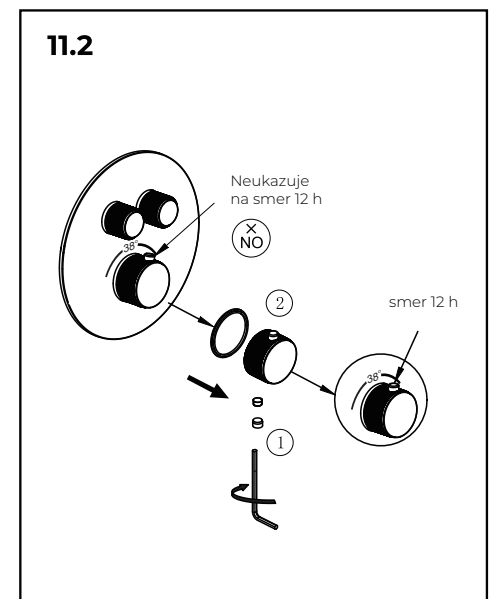
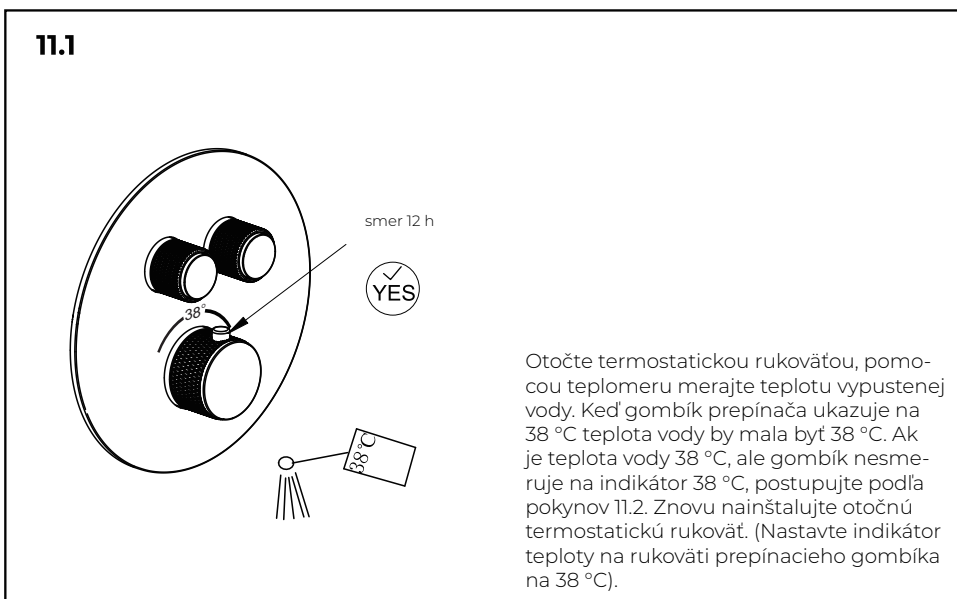
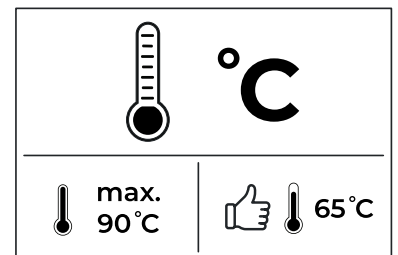
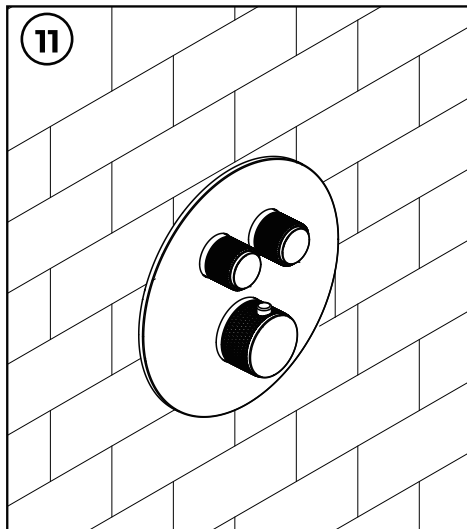
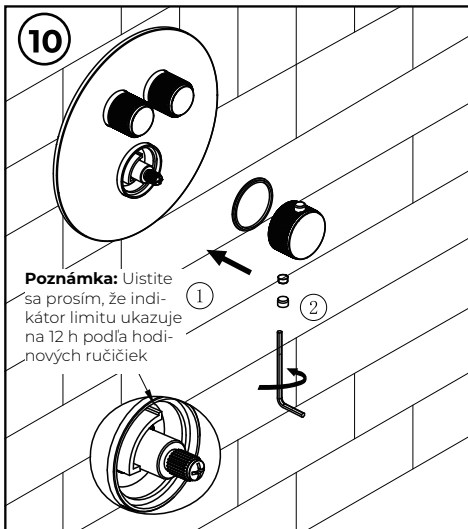
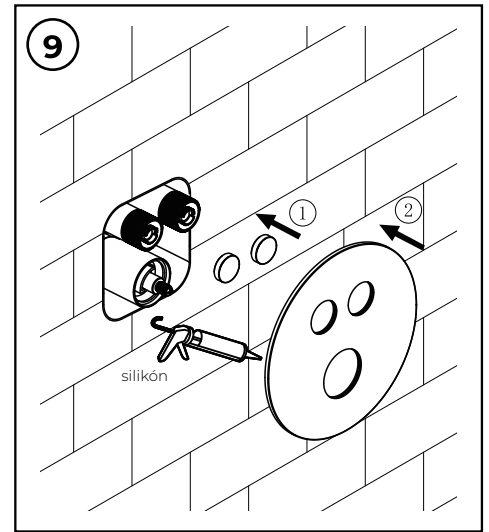
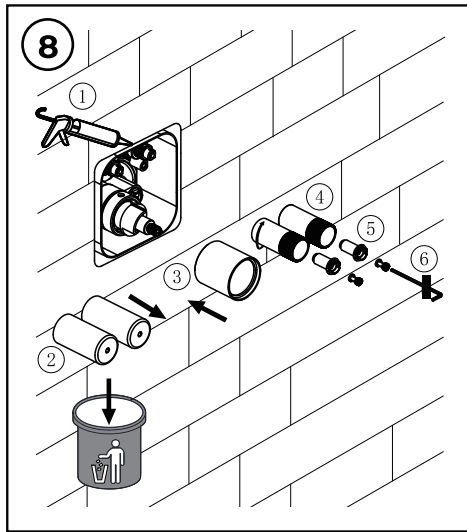
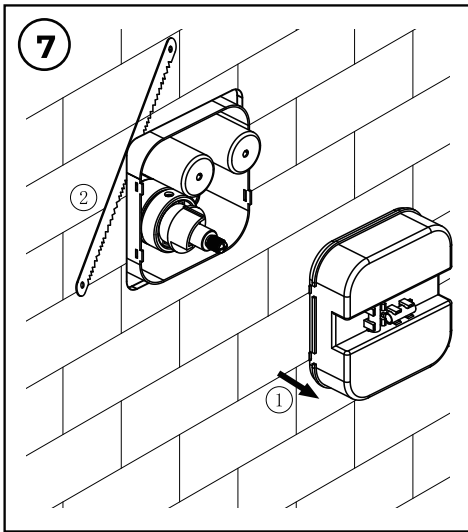
richting 12 uur

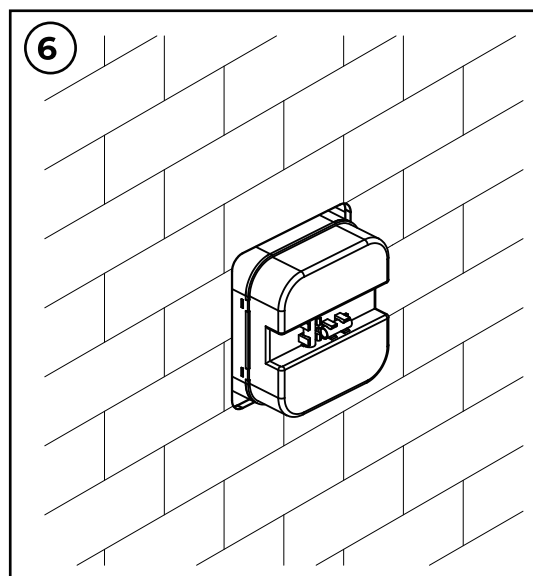
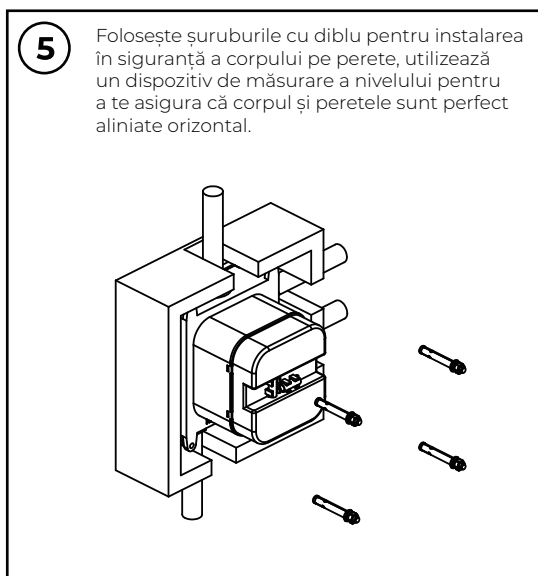
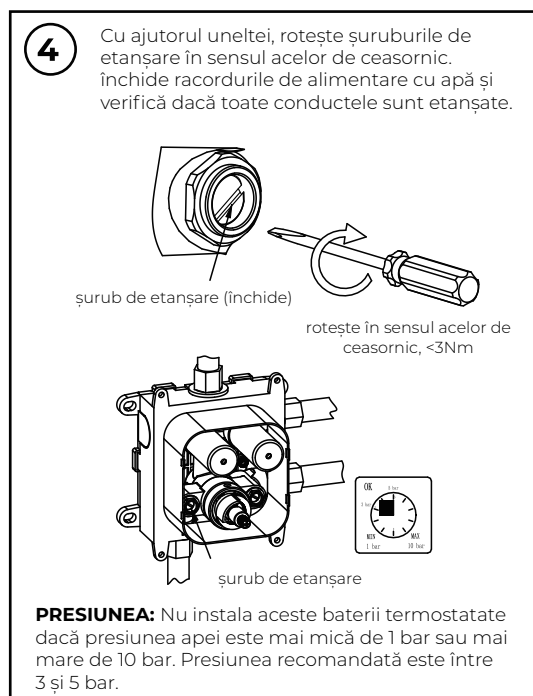
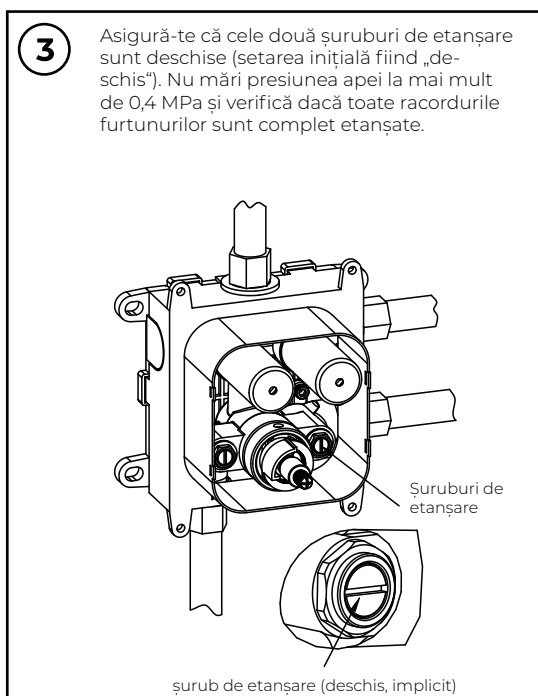
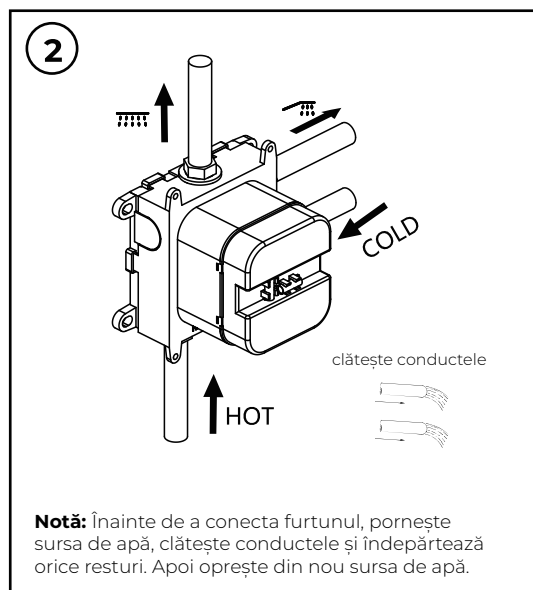
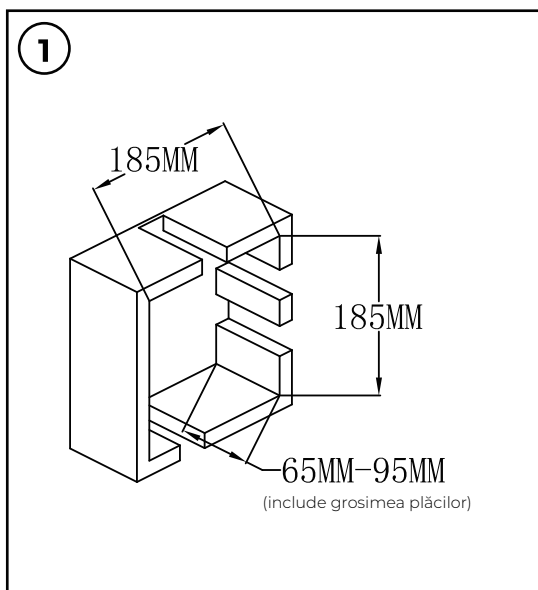
35°C

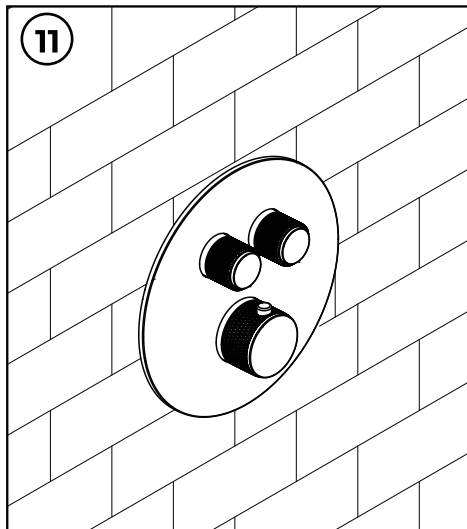
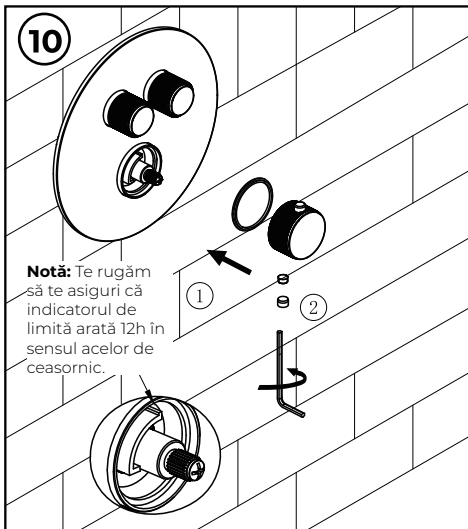
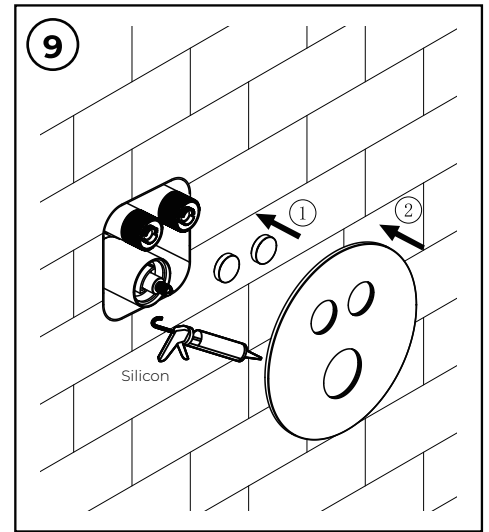
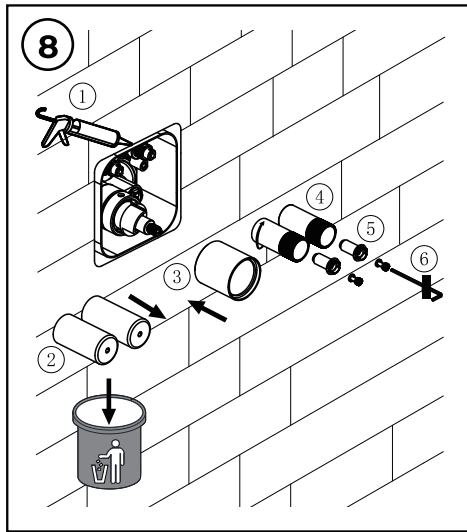
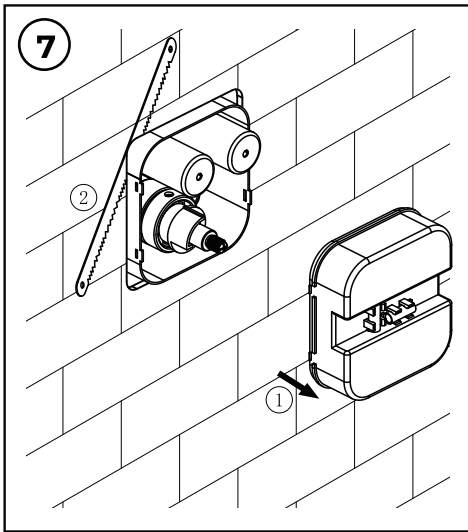












**bar**

0,5 max. 10

5 1

**°C**

max. 90°C

65°C

**11.1**

direcție 12 h

YES

38°C

Rotește mânerul termostatic folosind un termometru pentru a măsura temperatura apei evacuate. Atunci când butonul comutatorului indică 38 °C, temperatura apei trebuie să fie de 38 °C. Dacă temperatura apei este de 38 °C, dar butonul nu este orientat spre indicatorul 38 °C, urmează instrucțiunile de la punctul 11.2. Reinstalează butonul rotativ termostatic. (Reglează indicatorul de temperatură de pe mânerul butonului de comutare la 38 °C).

**11.2**

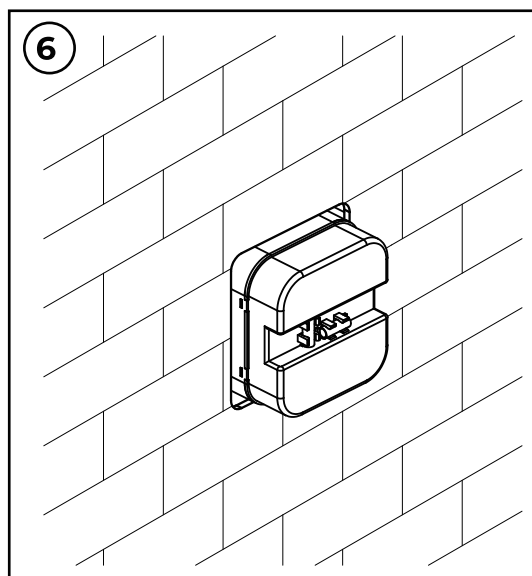
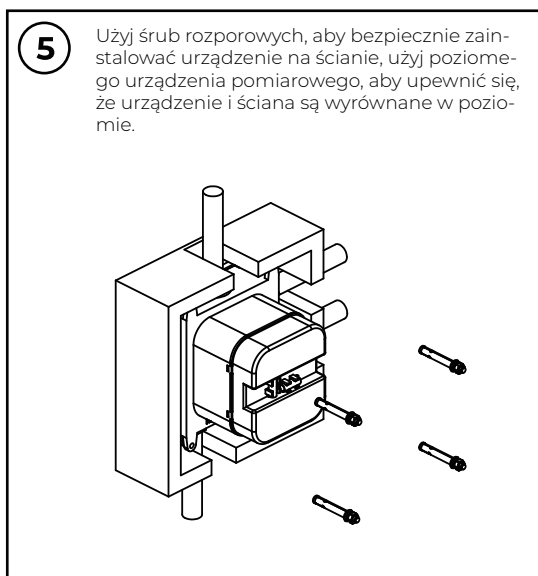
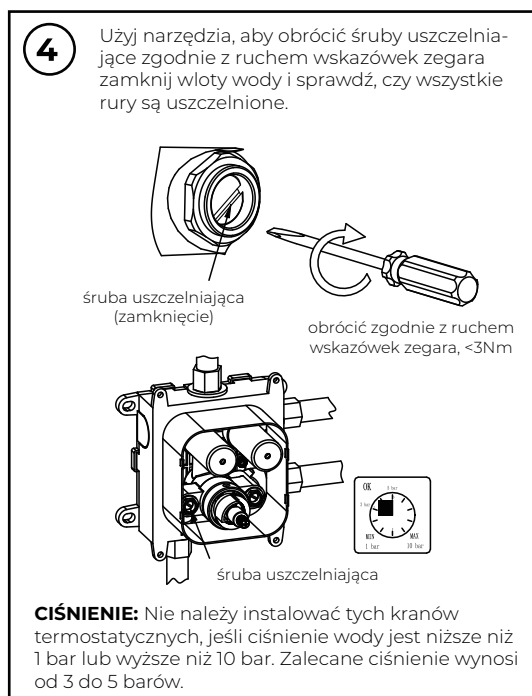
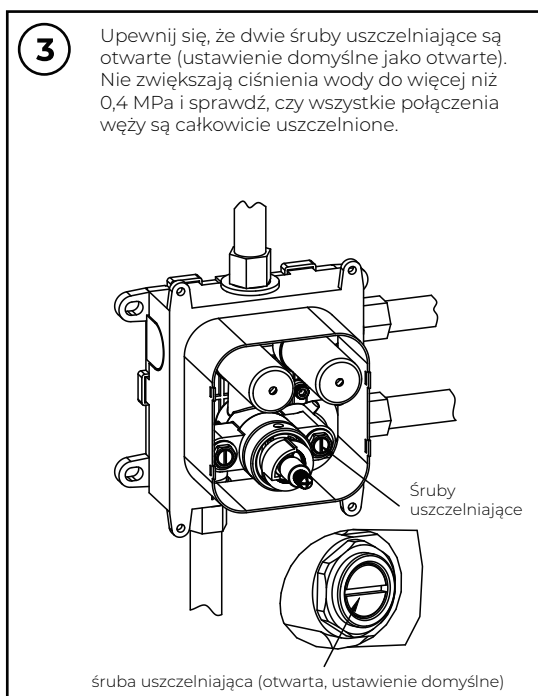
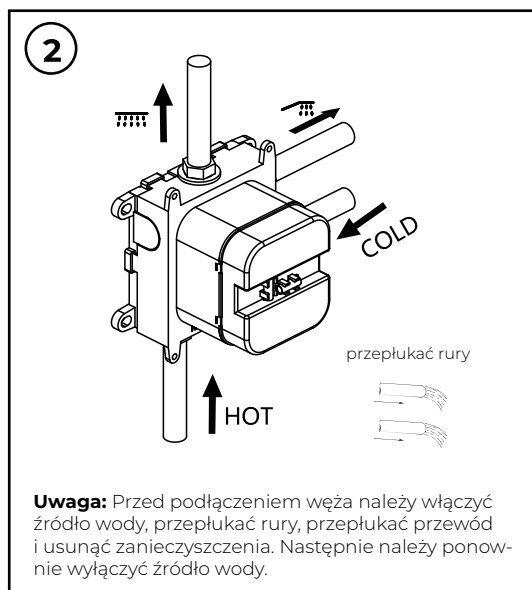
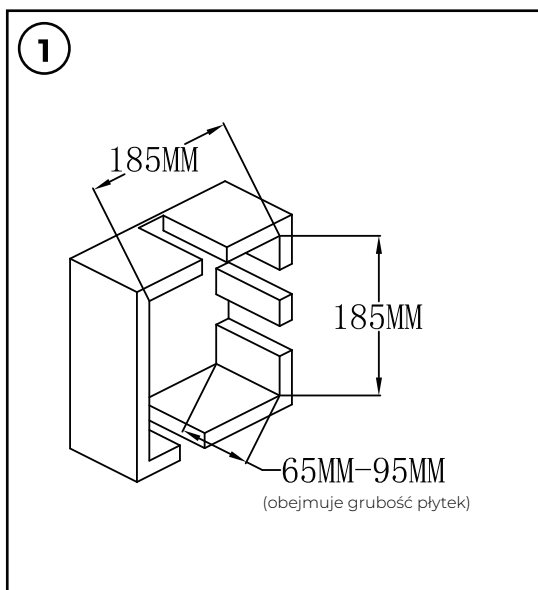
Nu este îndreptat în direcția orei 12

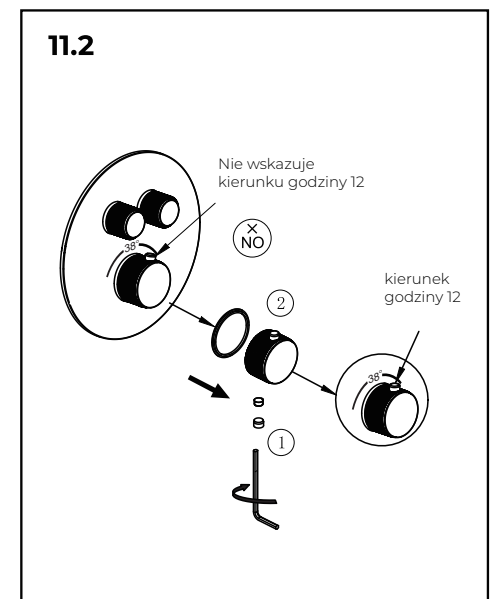
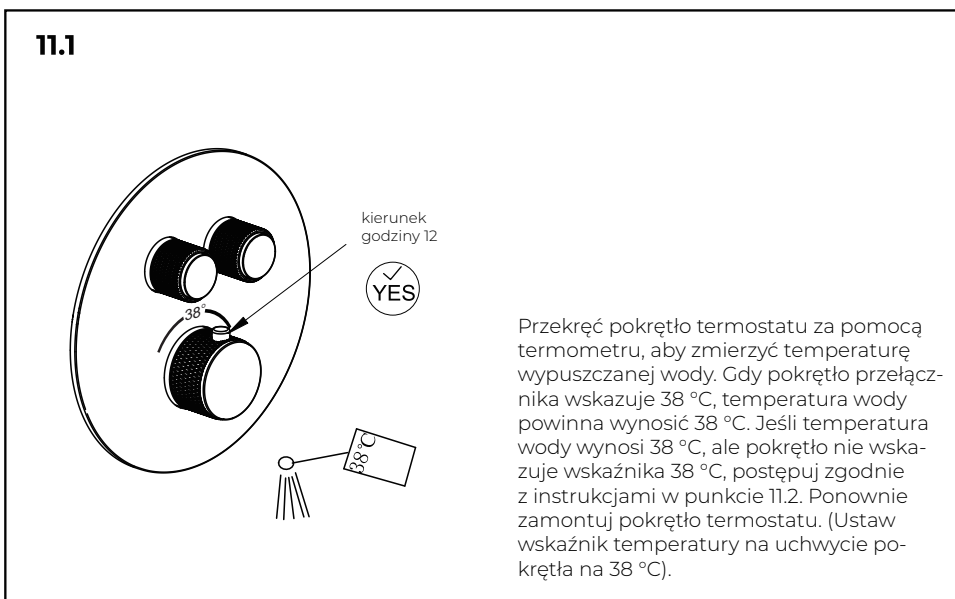
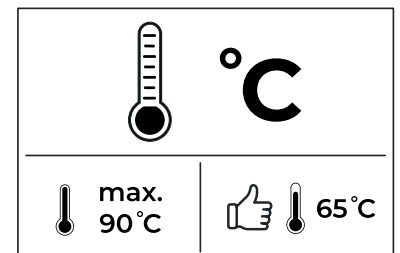
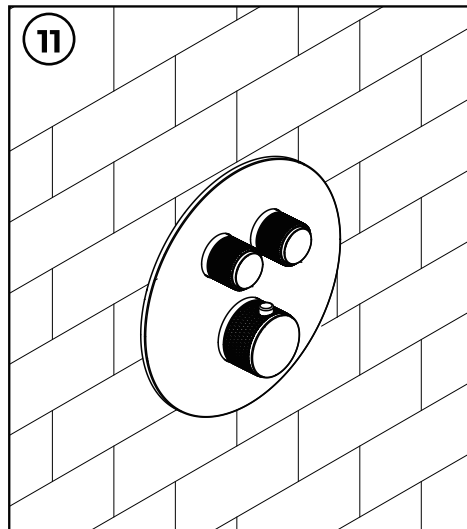
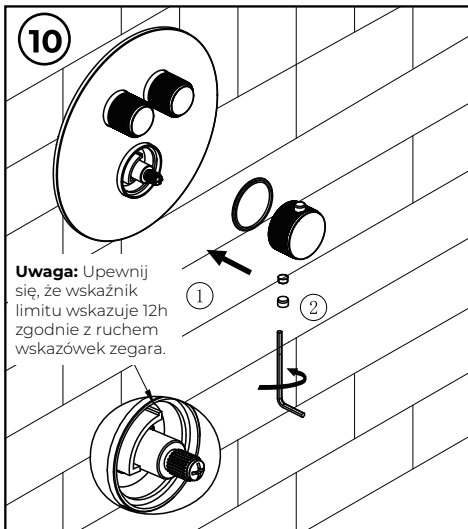
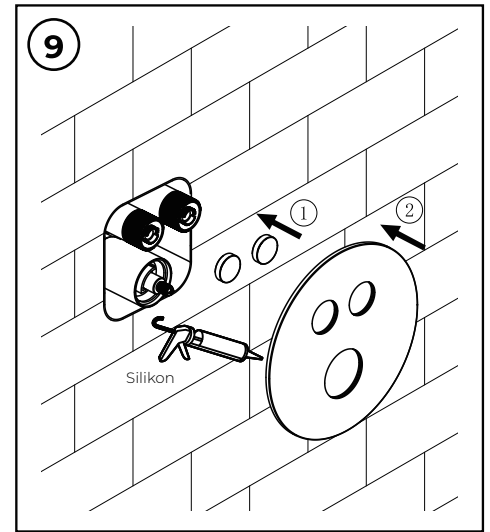
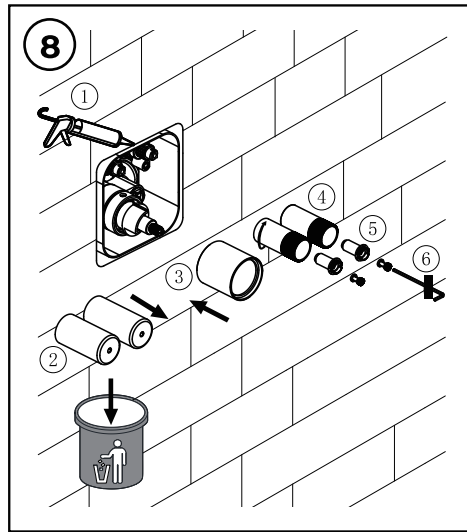
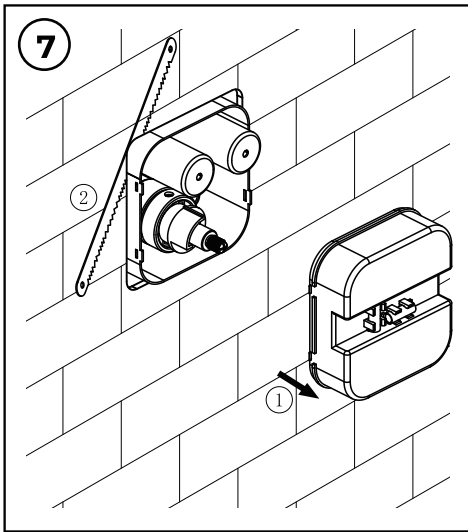
NO

2

1

direcție 12 h





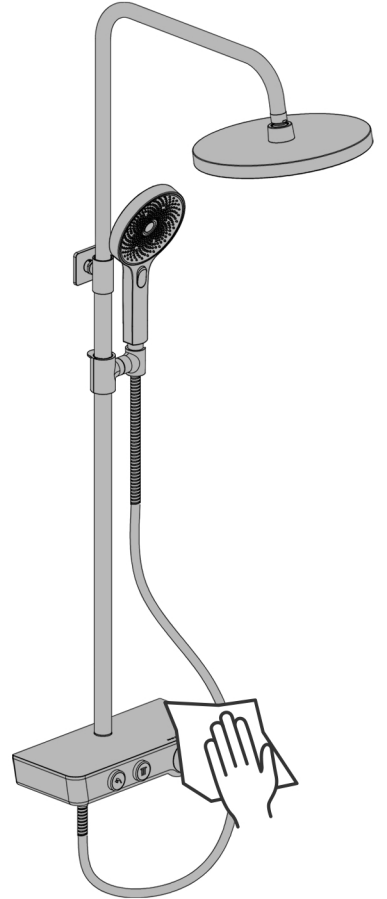
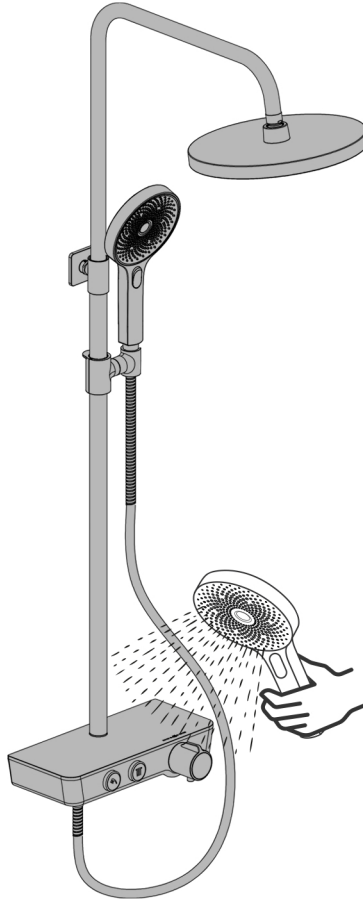
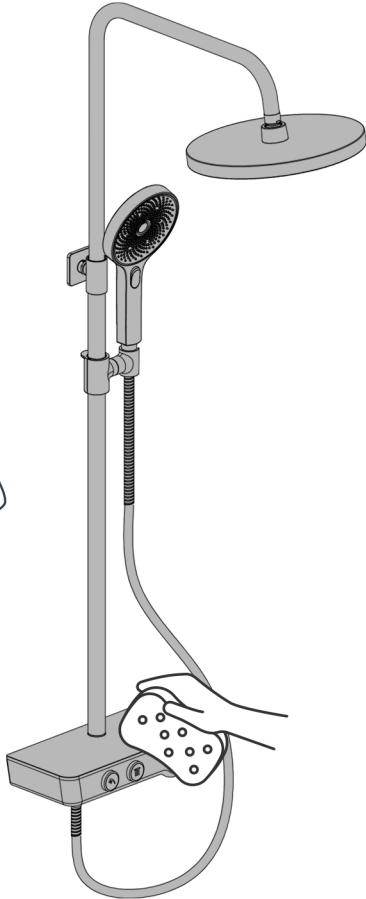
# kielle

2.

3.

4.

1.

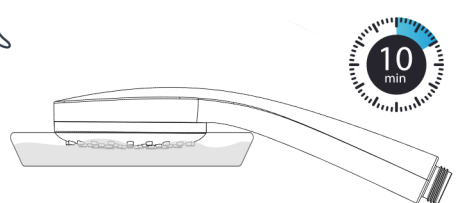
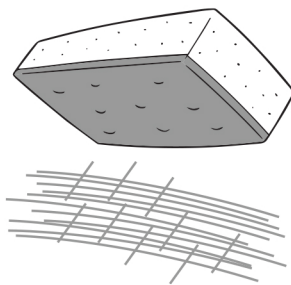
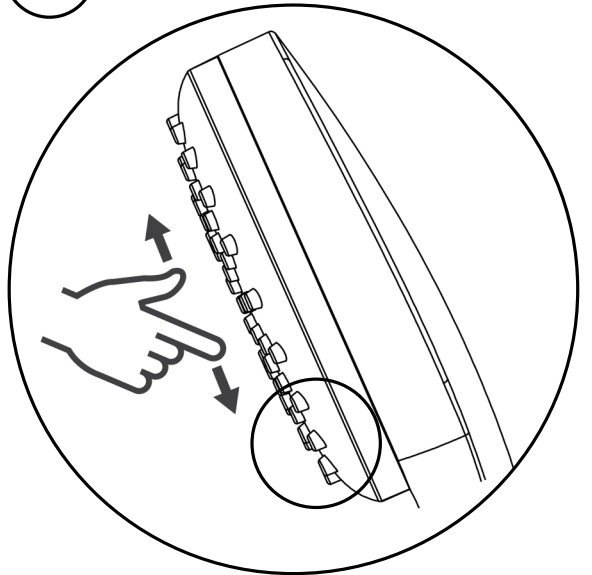


1.

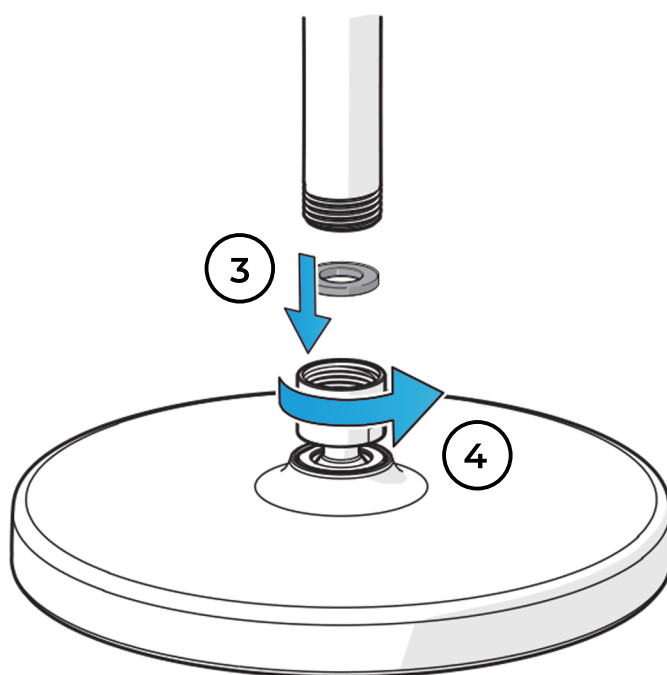
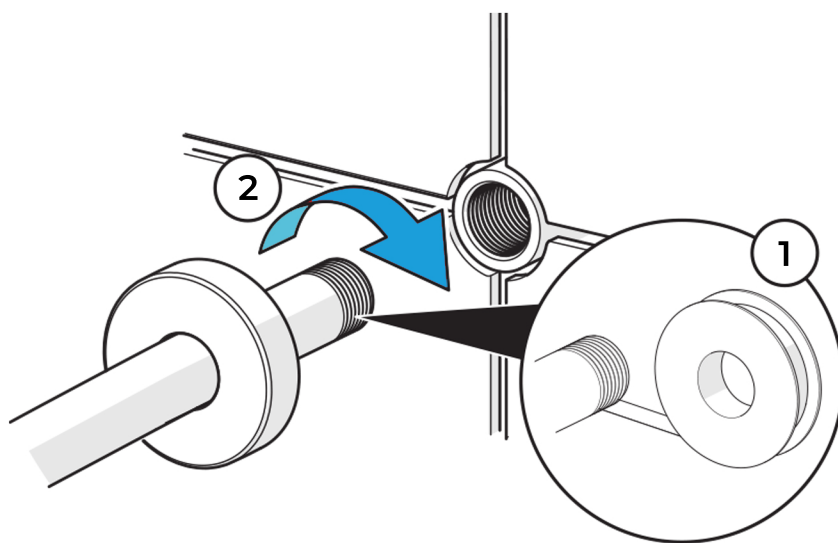


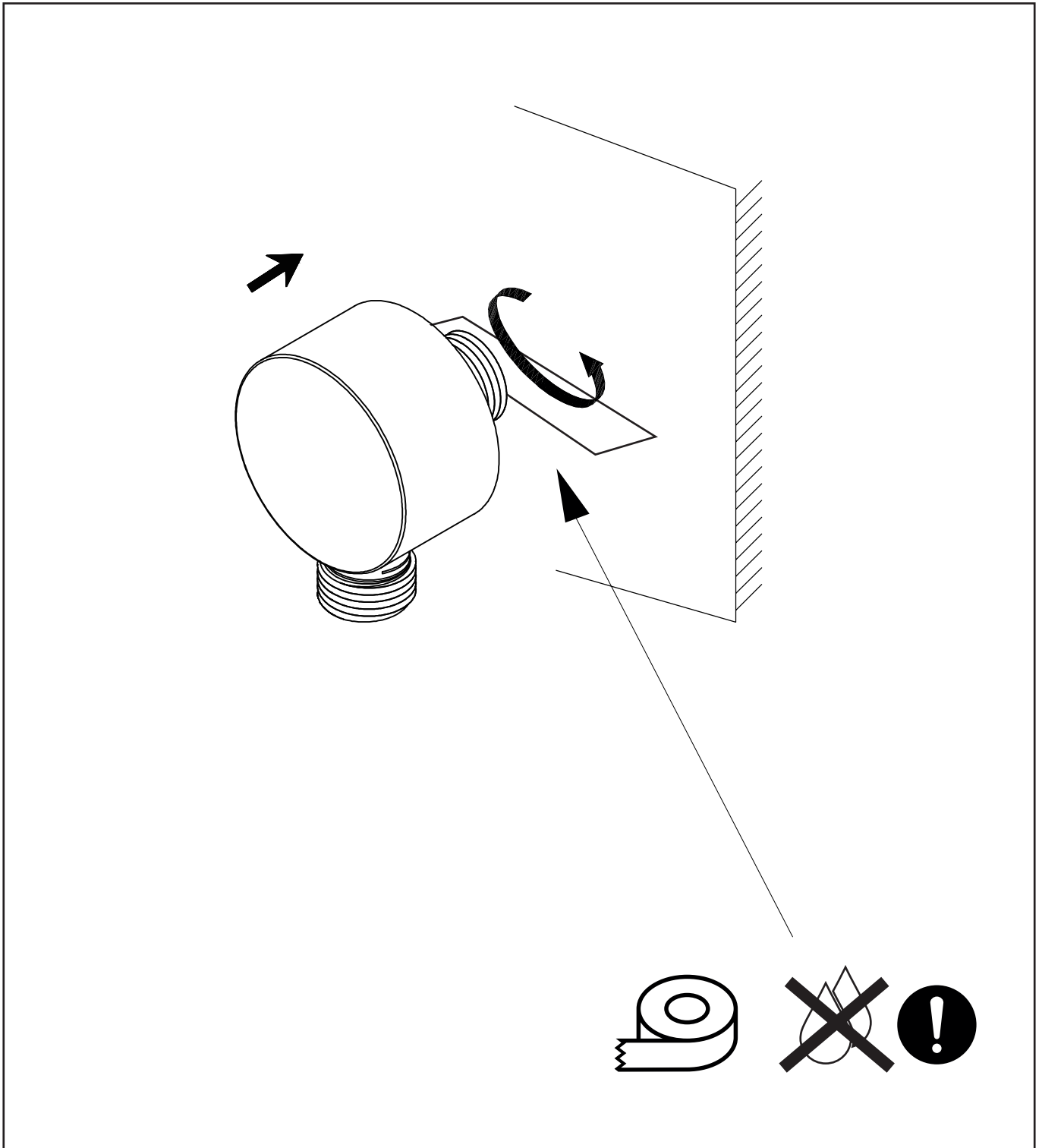
2.

TIPS



10 min





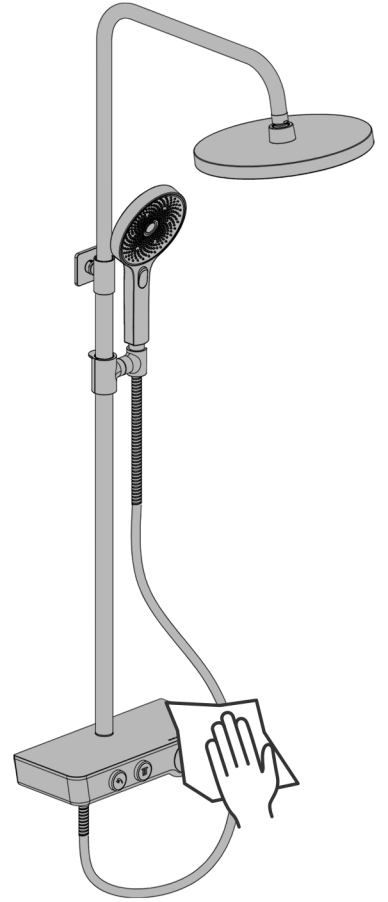
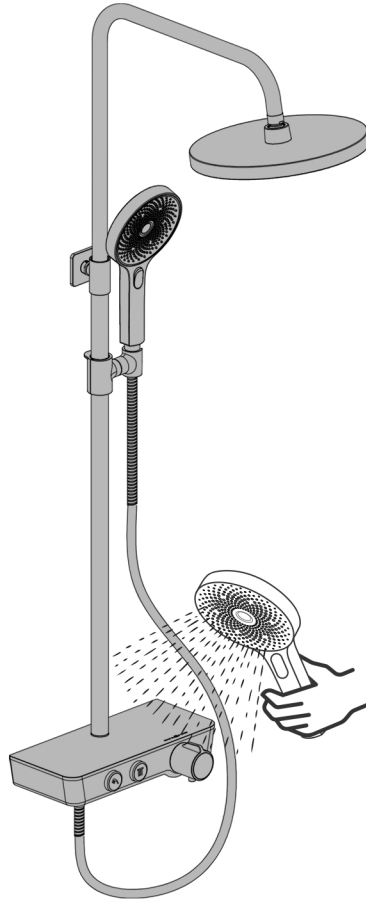
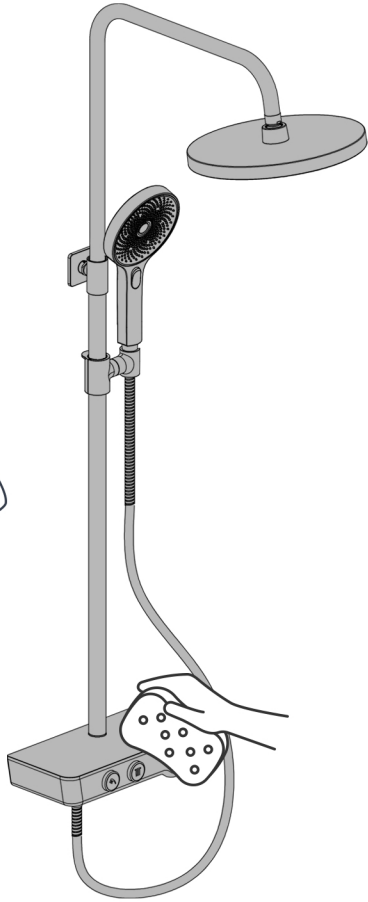
# kielle

2.

3.

4.

1.

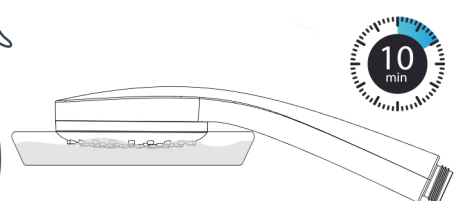
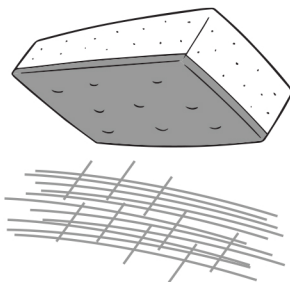
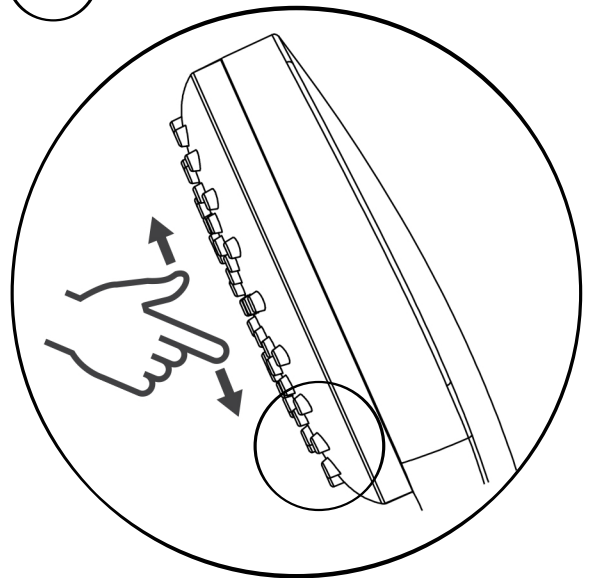


1.

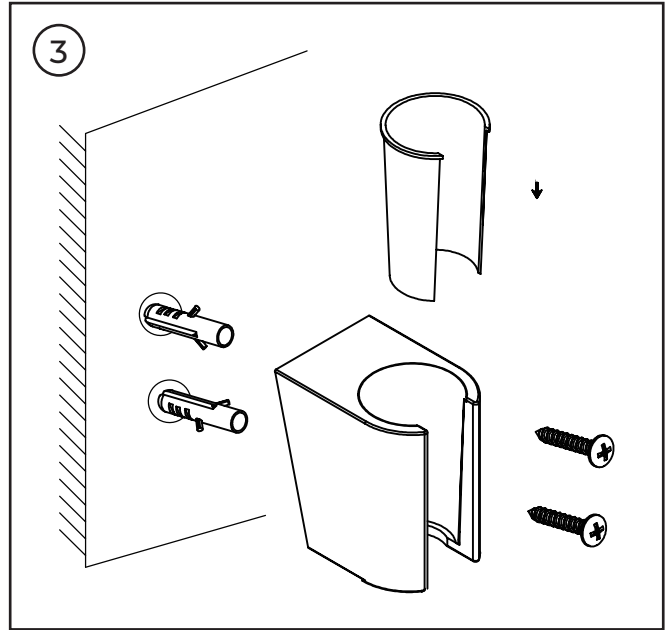
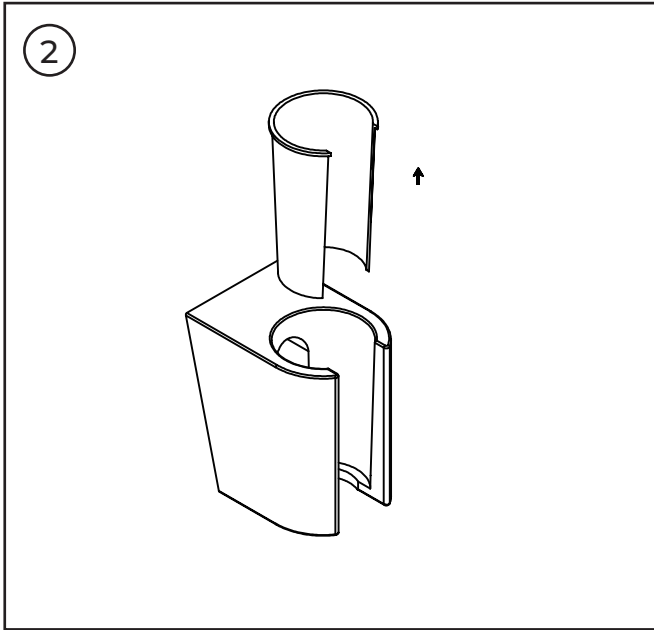
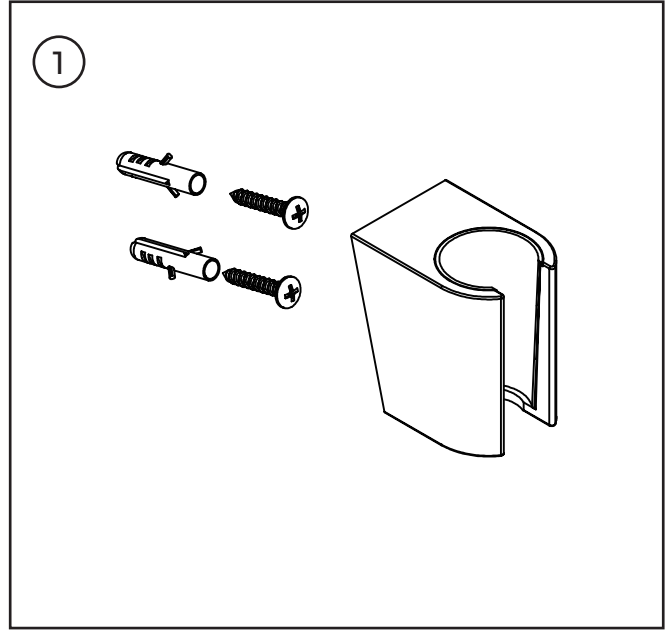
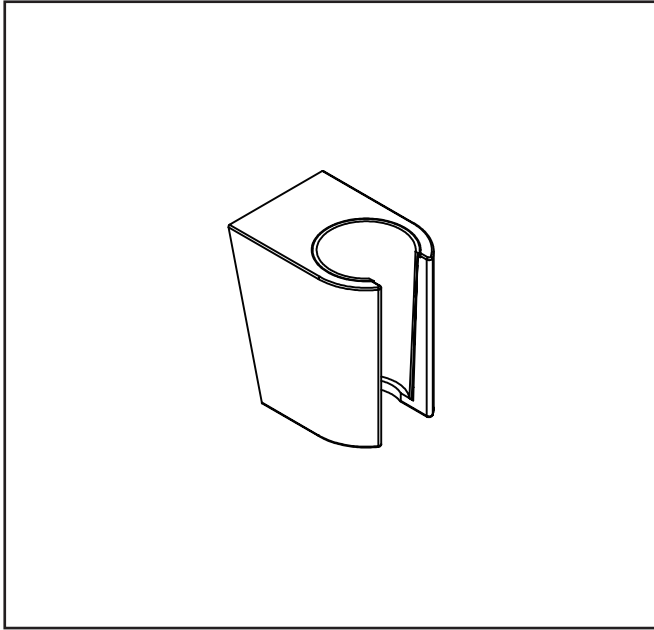


2.

TIPS



10 min



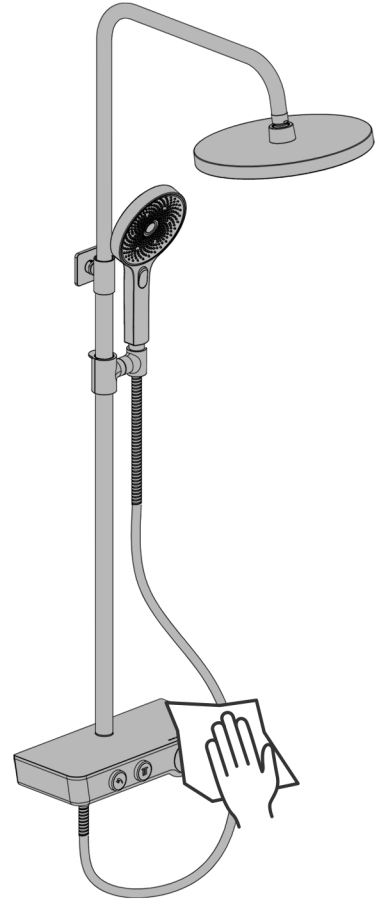
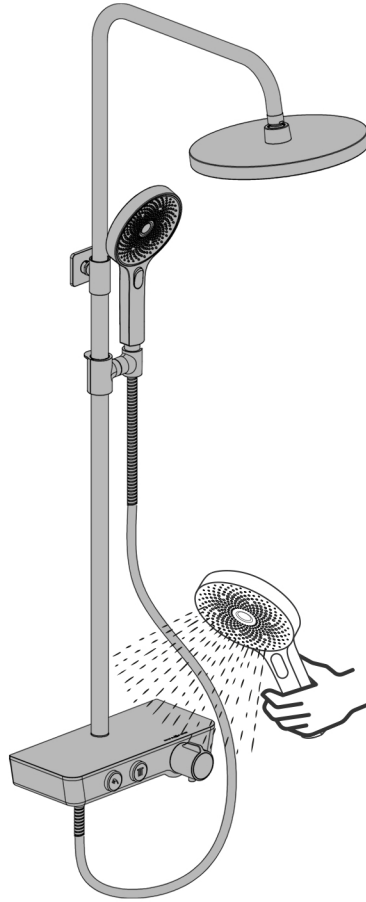
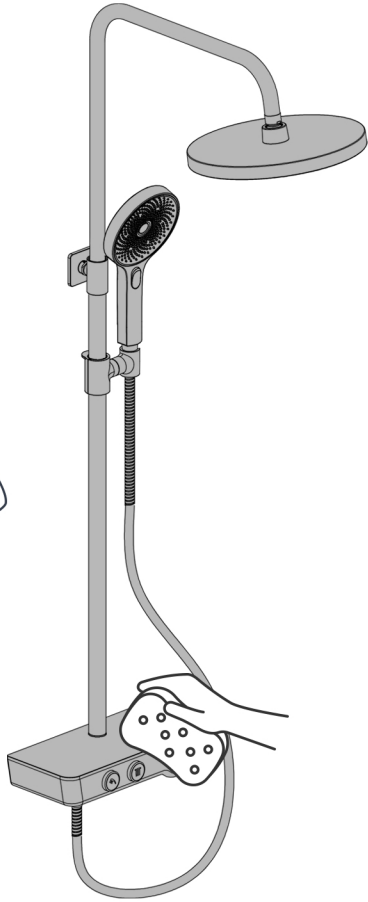
# kielle

2.

3.

4.

1.

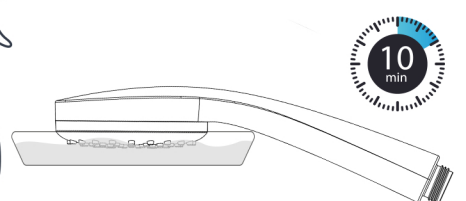
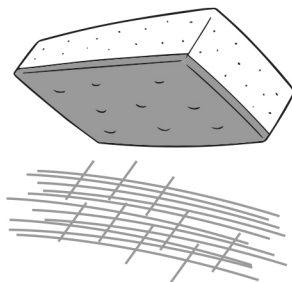
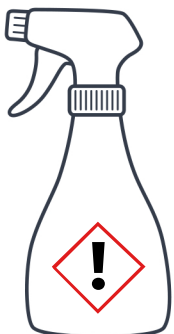
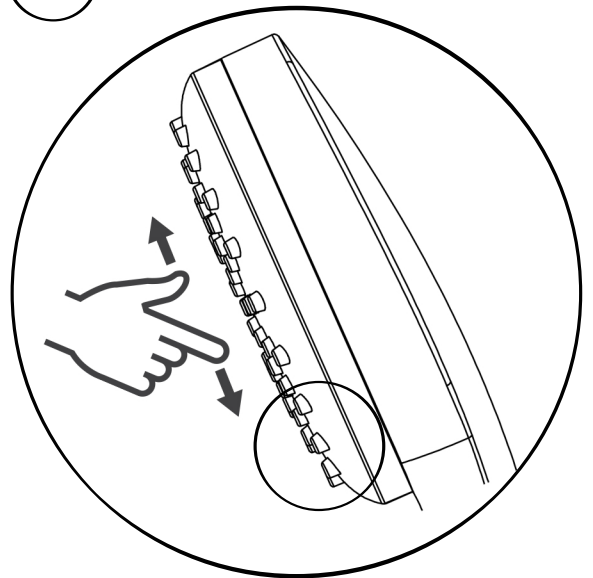


1.



2.

TIPS



10 min