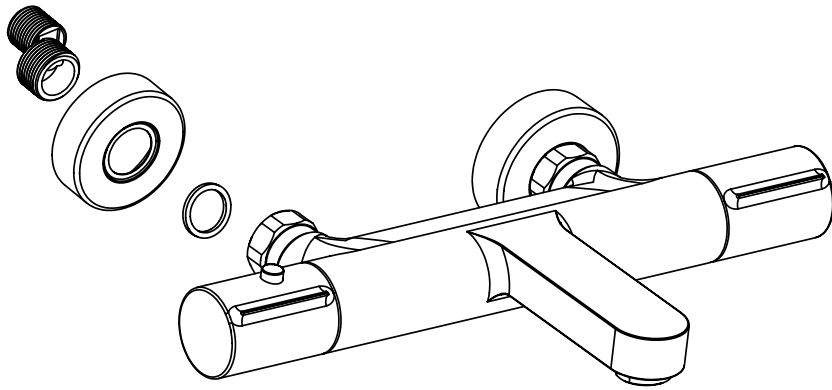


10602100, 10602104



bar

0,5  max. 10

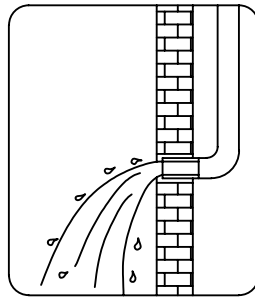


°C

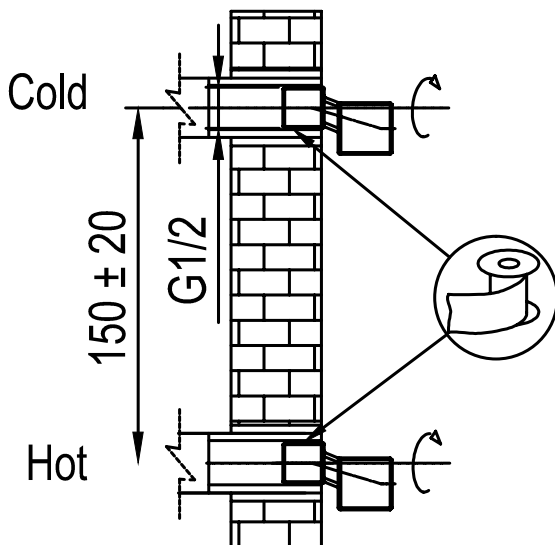
 max. 90°C



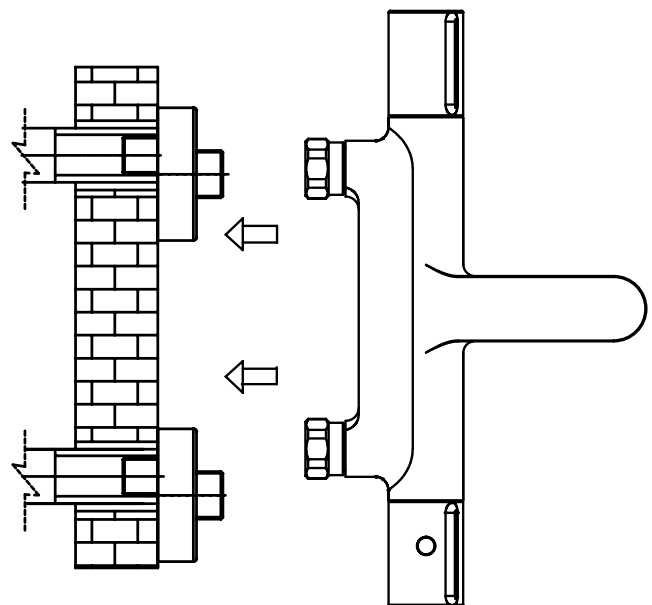
(A)



(B)

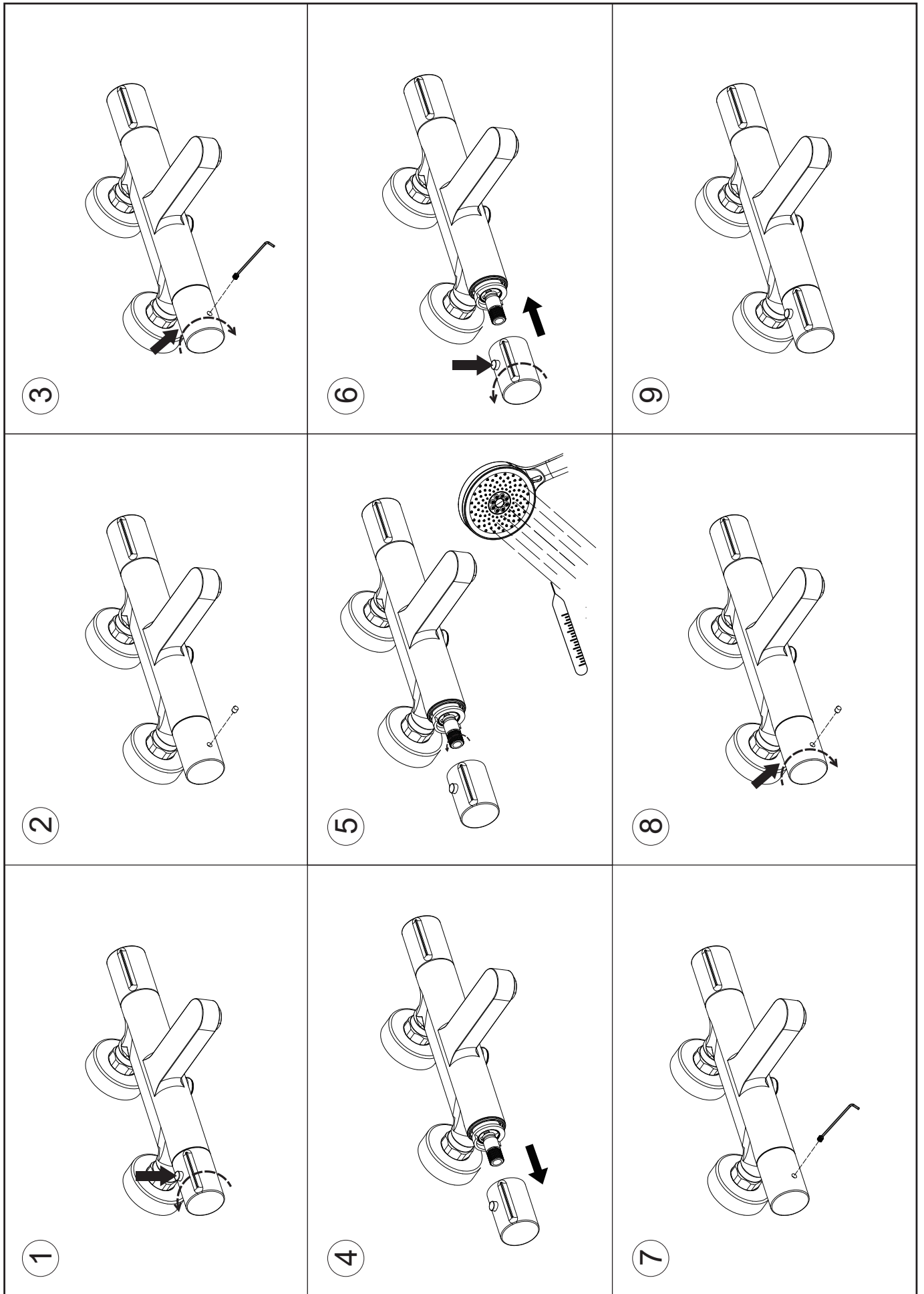


(C)



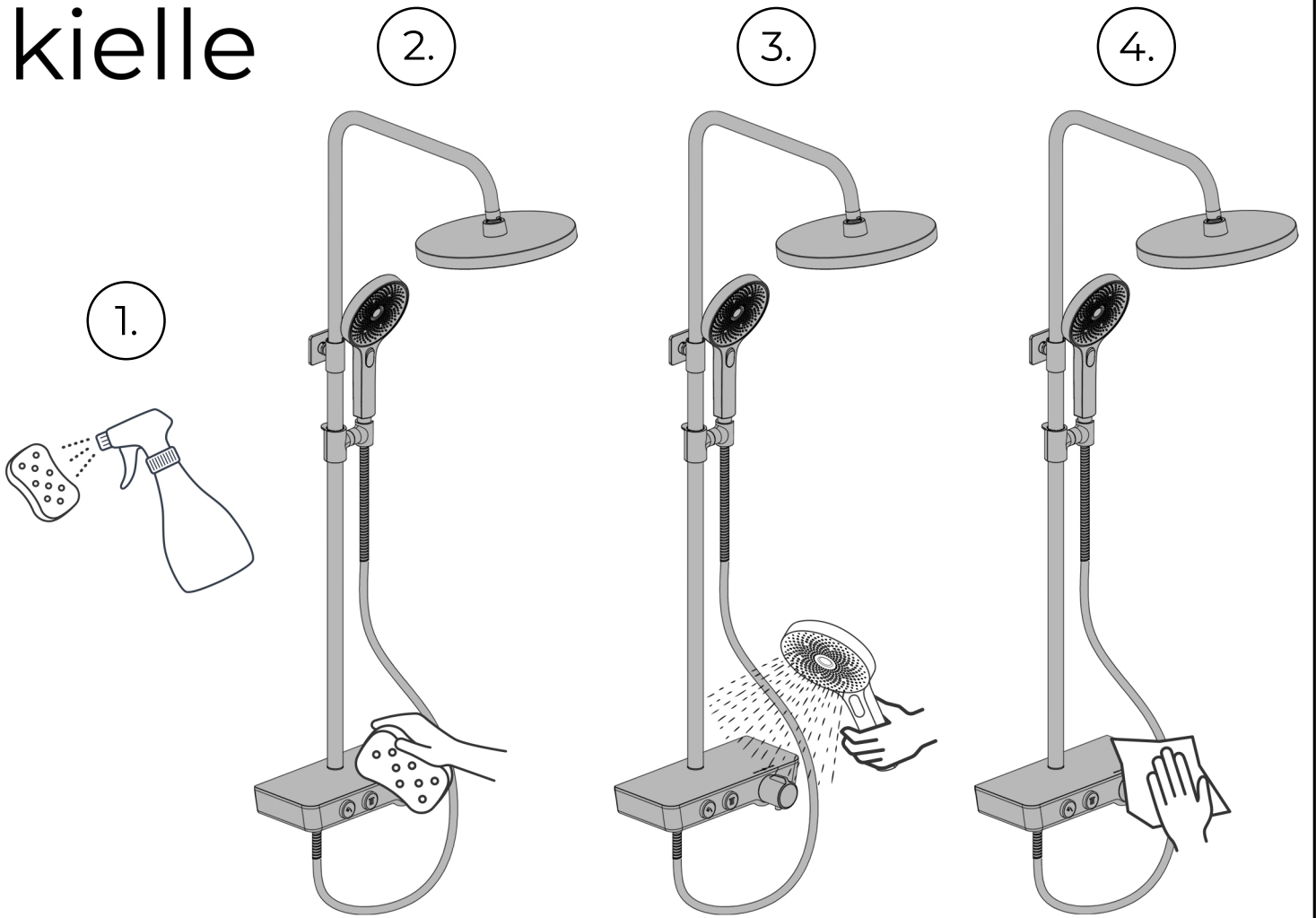
kielle

10602100, 10602104



kielle

kielle

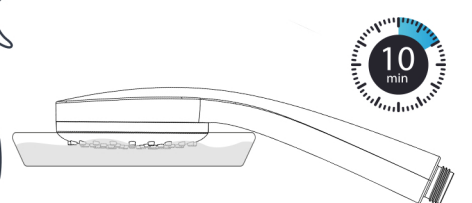
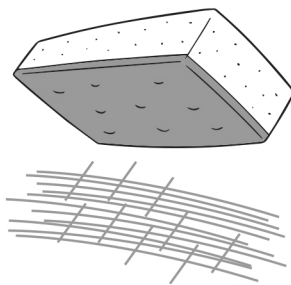
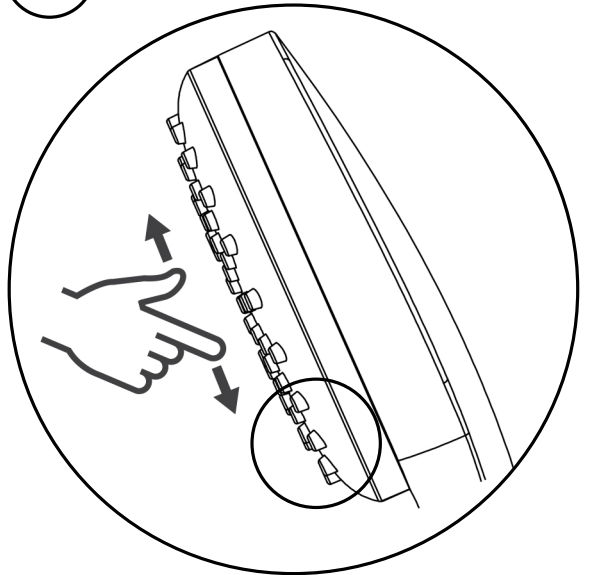


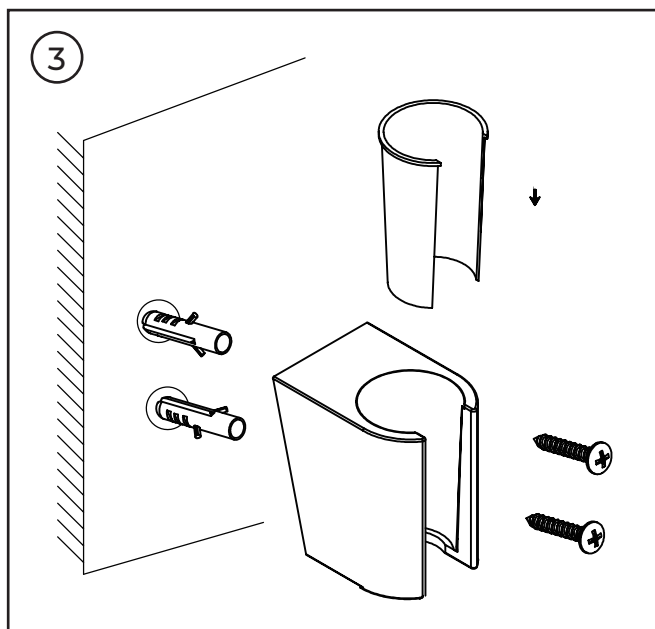
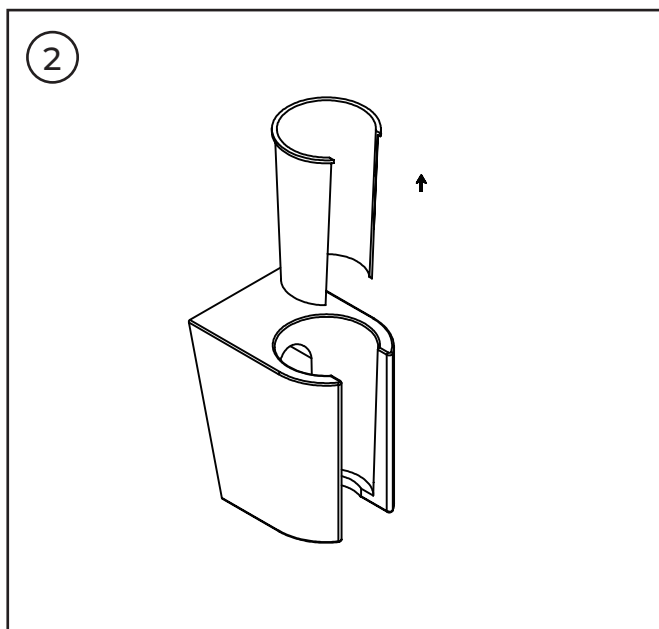
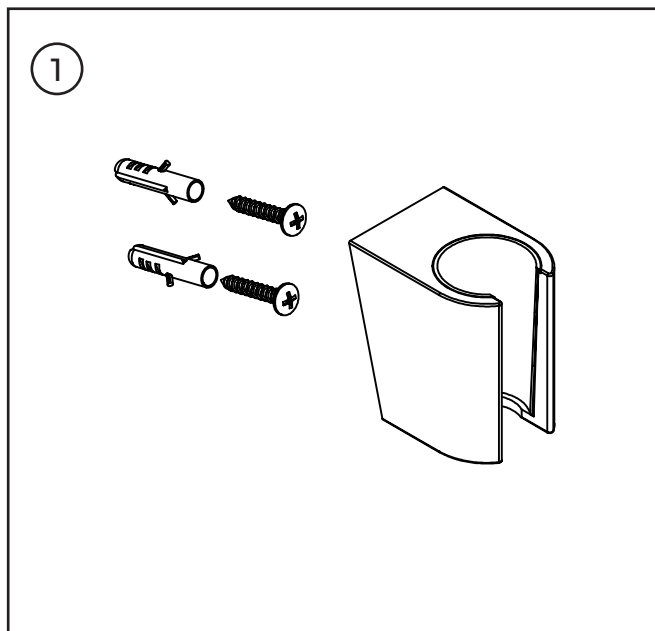
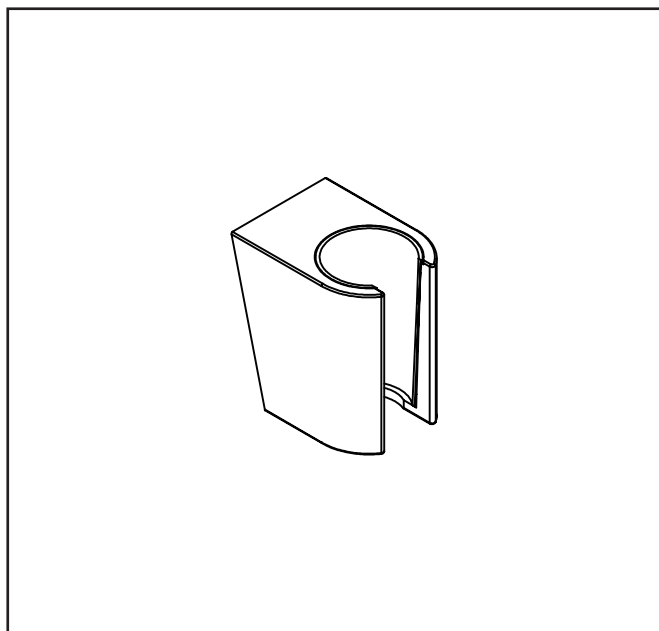
1.



2.

TIPS





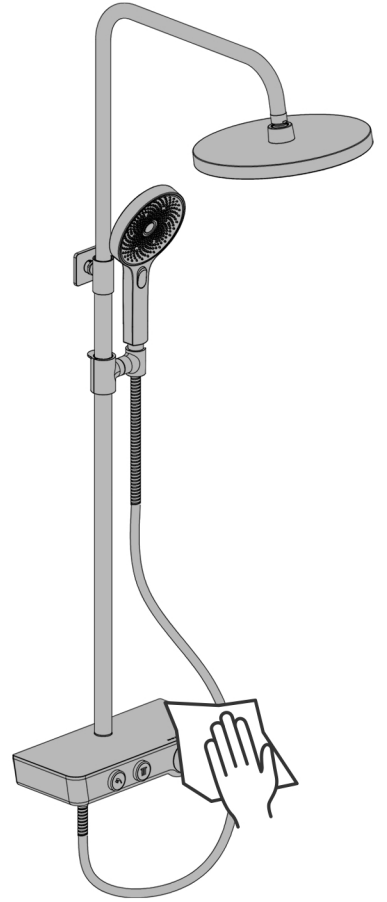
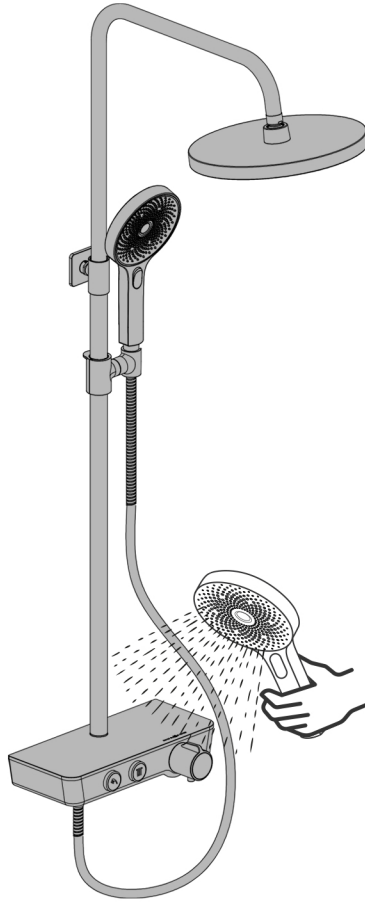
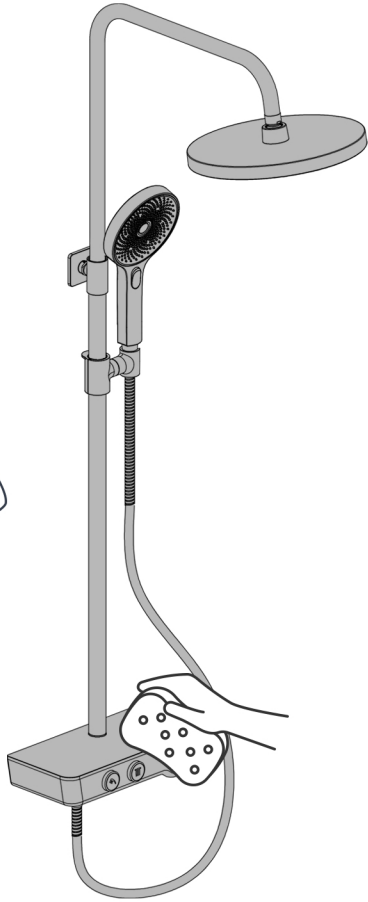
kielle

2.

3.

4.

1.



1.



2.

TIPS

