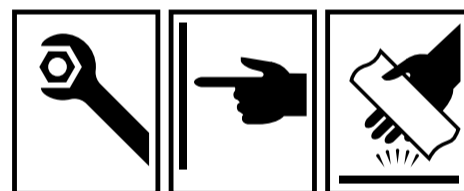
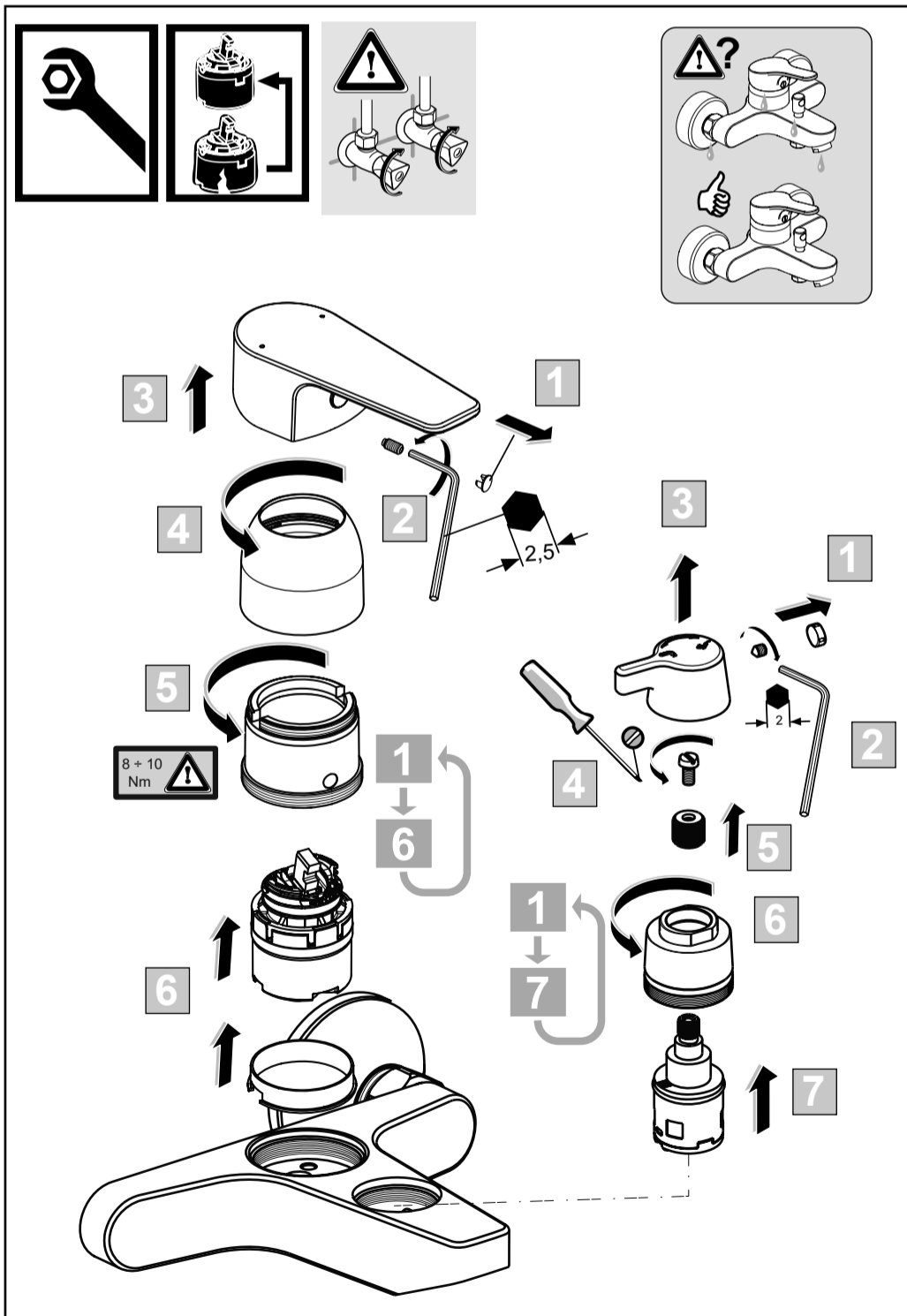
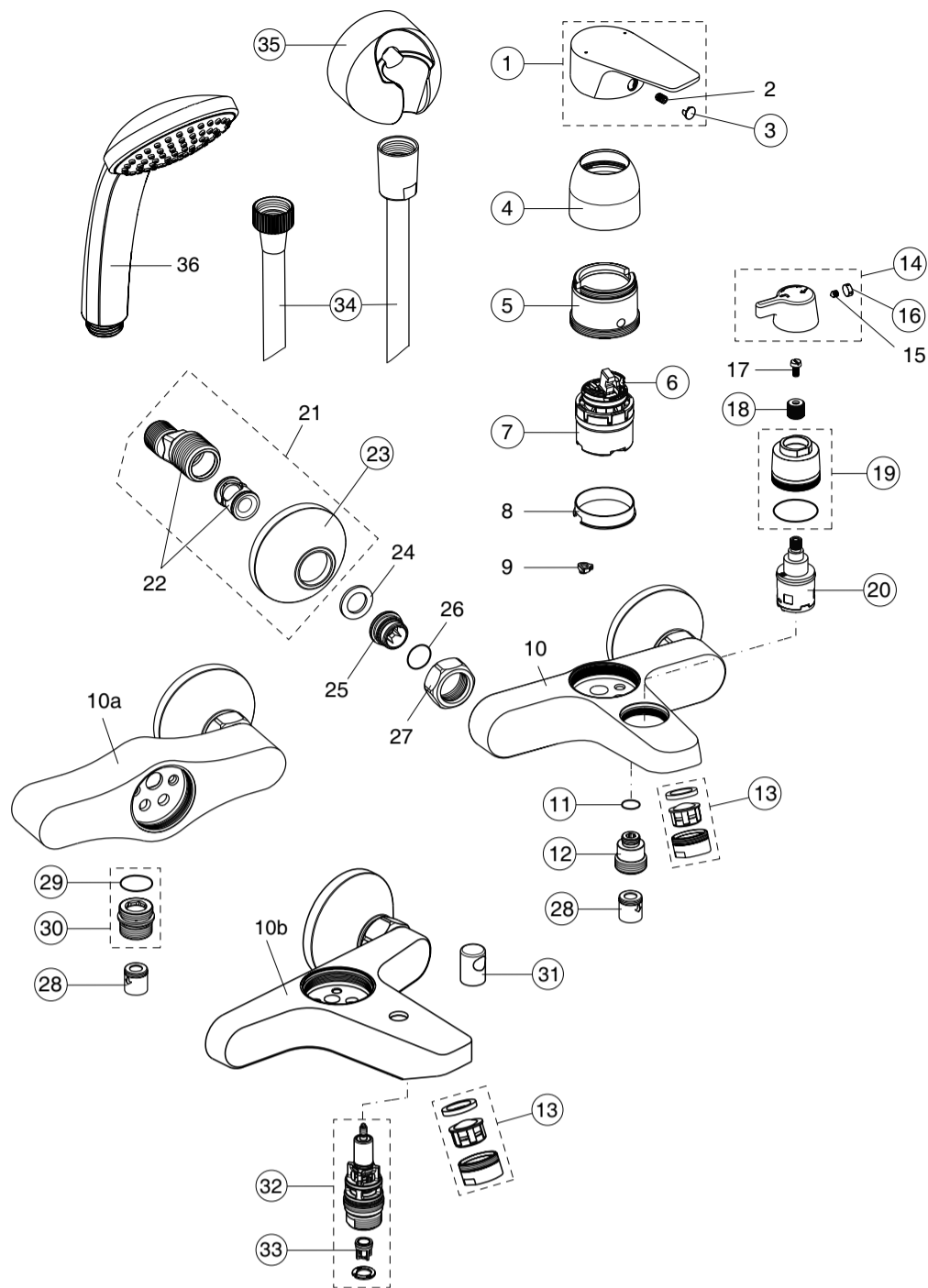




Ordering spares / Ersatzteil - Regelung / Pièces de rechange / Parti di ricambio / Lista de recambios / Onderdelen bestellen (NL/B) / Κωδικοί Ανταλλακτικών / Bestilling af reservedele / Beställning av reservdelar / Bestilling av reservedeler / Резервни части / Запчасти / Części zapasowe / Pieśe de schimb / Rendelhető alkatrészek / Запасні частини / Резервни делови / Резервни делови / Atsarginių dalių / Tellitavad varuosad / Rezerves daļas / Náhradní díly / Náhradné diely / Yedek parça siparişi / Nadomestni deli

XX = AA, AD,

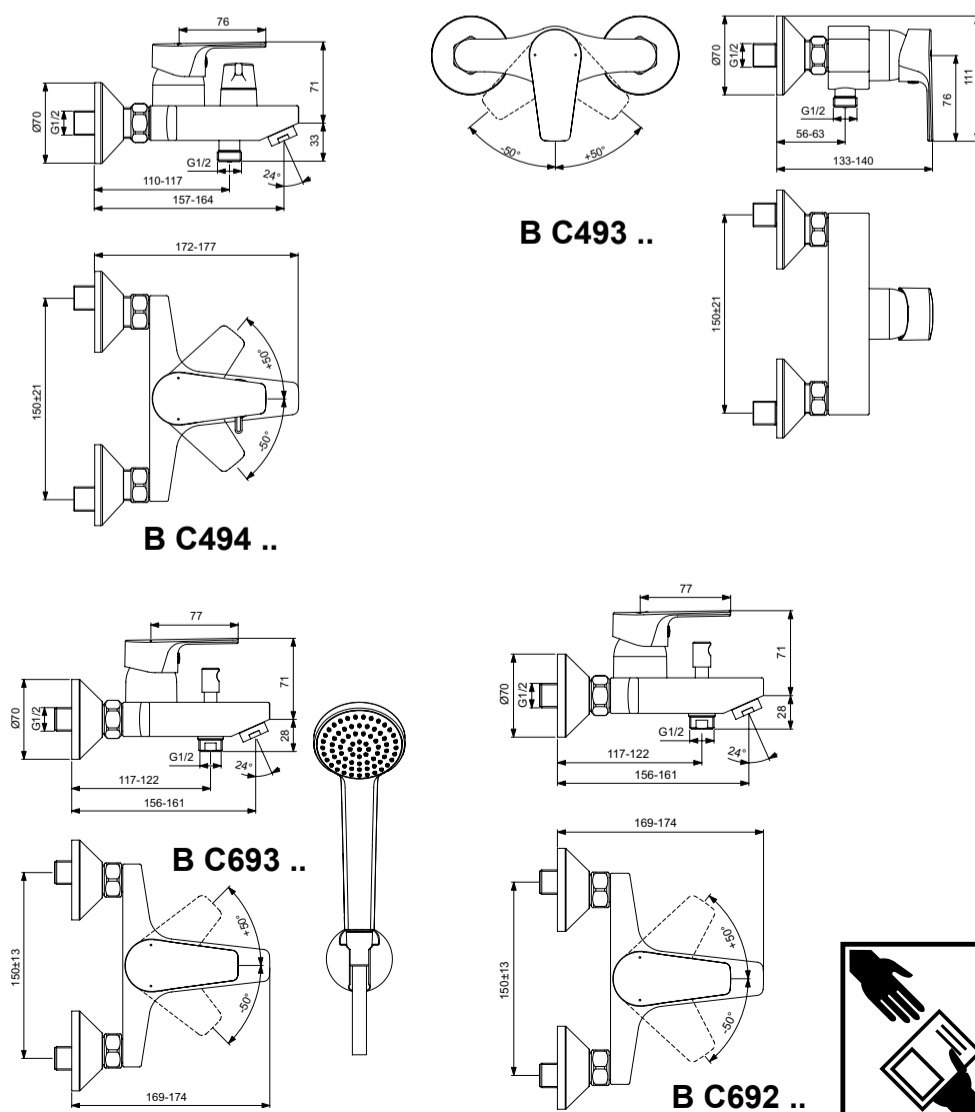
- | | |
|------------------|------------------|
| 1 - B 961654 XX | 20 - B 961233 NU |
| 3 - B 960473 XX | 23 - A 963489 XX |
| 4 - B 961386 XX | 28 - B 961346 NU |
| 5 - B 961387 NU | 29 - A 961640 NU |
| 6 - A 861181 NU | 30 - B 964675 XX |
| 7 - A 861156 NU | 29 - A 960944 NU |
| 11 - B 960645 NU | 30 - B 960604 XX |
| 12 - B 960646 XX | 31 - B 960486 XX |
| 13 - A 960537 XX | 32 - B 960167 XX |
| 14 - B 961283 XX | 33 - A 960944 NU |
| 16 - B 960583 NU | 34 - B 960604 XX |
| 18 - B 961326 NU | 35 - B 9467 XX |
| 19 - B 961389 XX | |



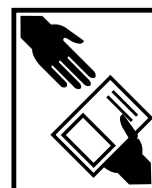
Ideal Standard

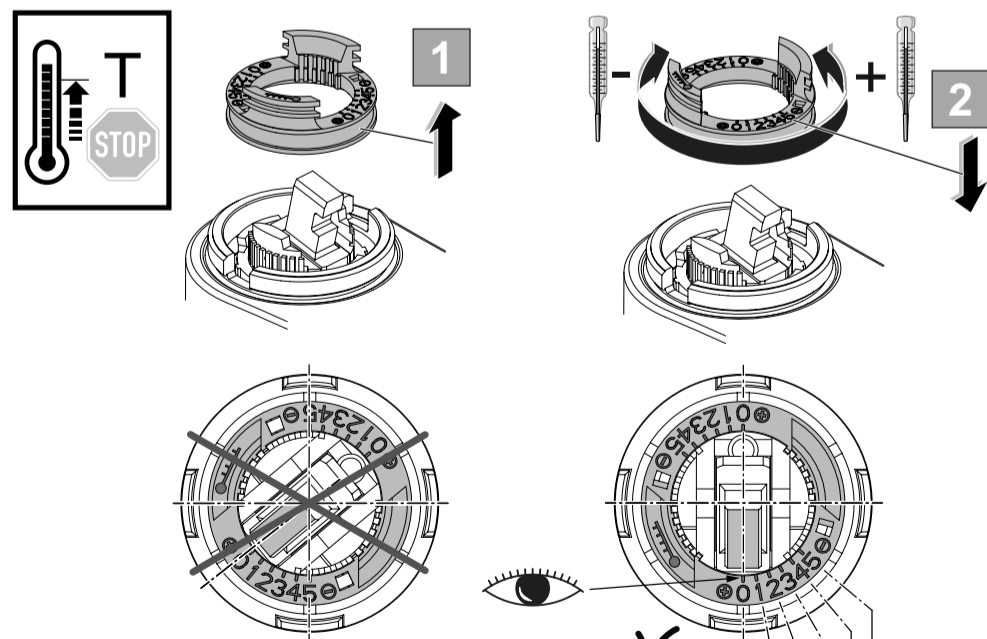
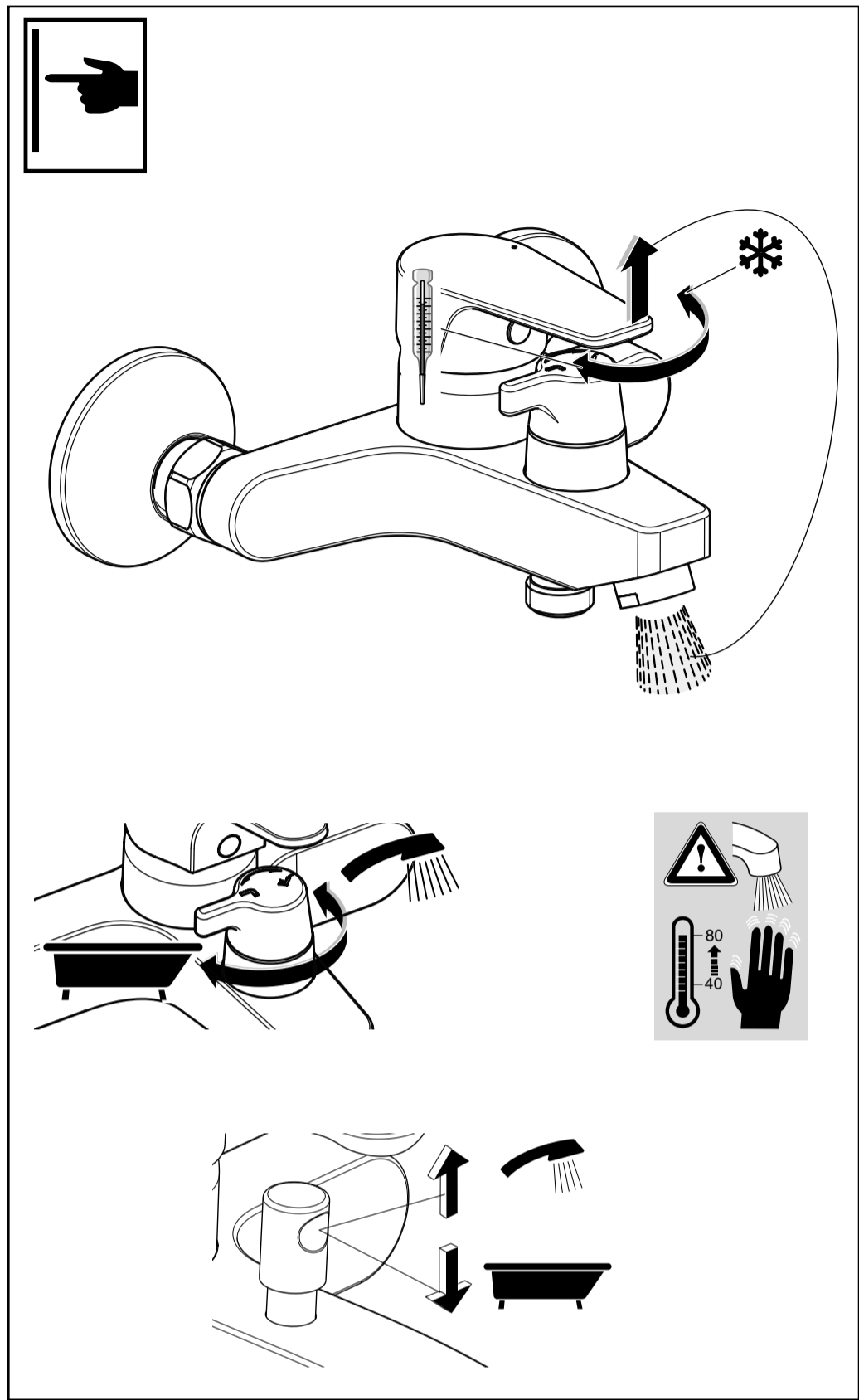
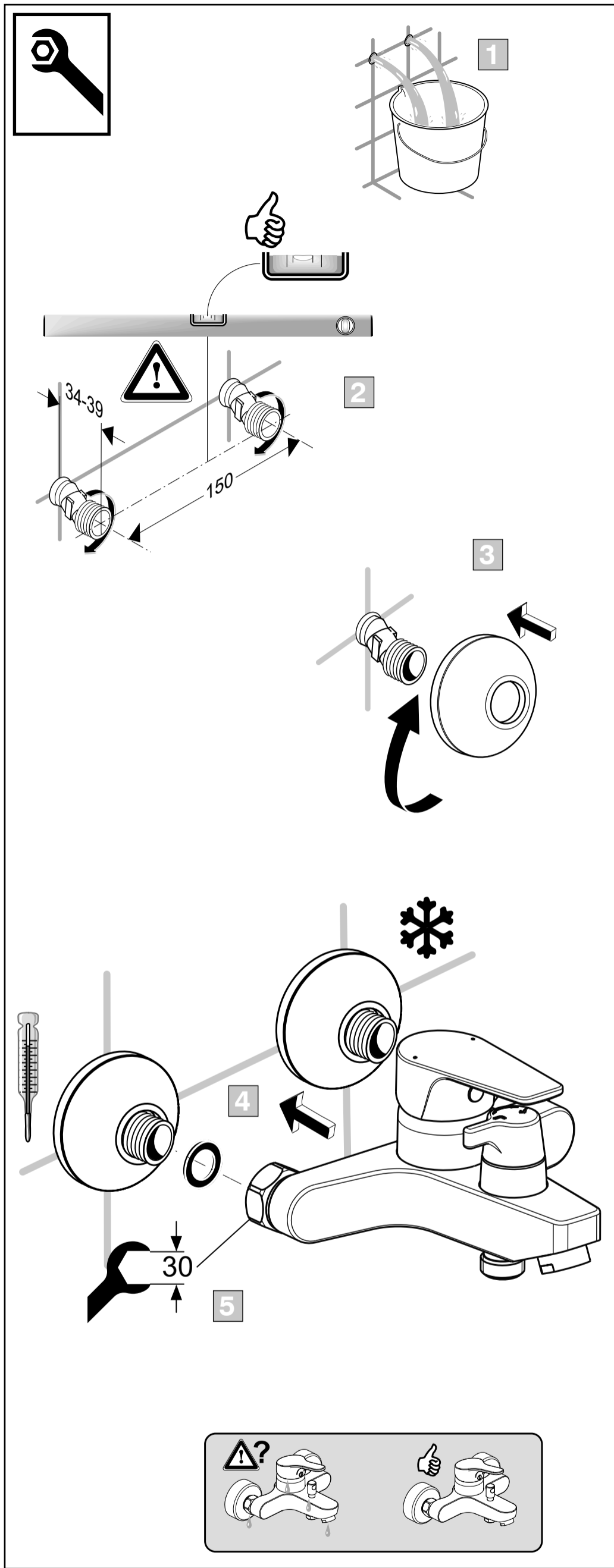
CERAFINE MODEL D

12.2019 / B665909



Ideal Standard International NV
Corporate Village – Gent Building
Da Vincilaan 2
1935 Zaventem
Belgium
<http://www.idealstandardinternational.com>





P bar	0,5	MAX. 10	1		
T °C	MAX. 80	65	40		
				Q (3 bar)	
				l/min	
				20 13	

P			0	1	2	3	4	5
			°C	°C	°C	°C	°C	°C
50°C	15°C		50	49	44	40	35	33
65°C	15°C		65	63	57	50	44	40
85°C	15°C		85	83	74	64	56	50