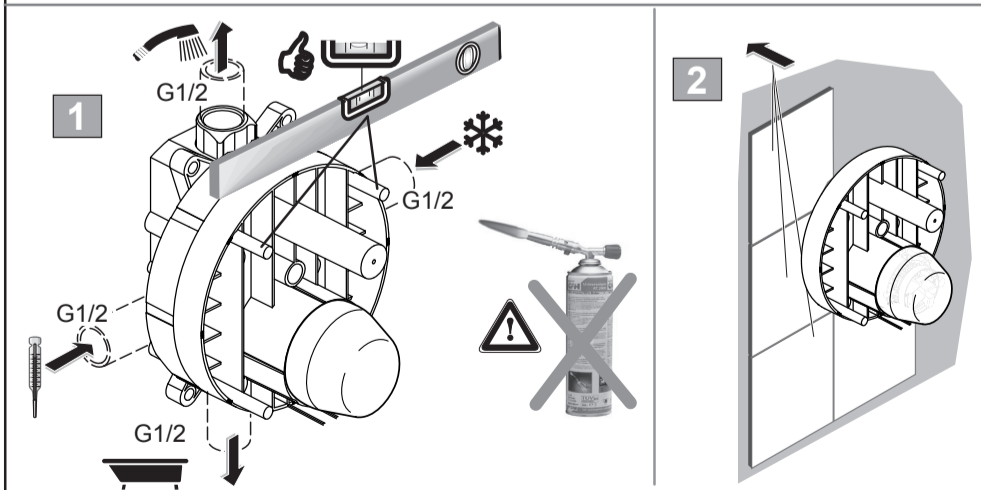
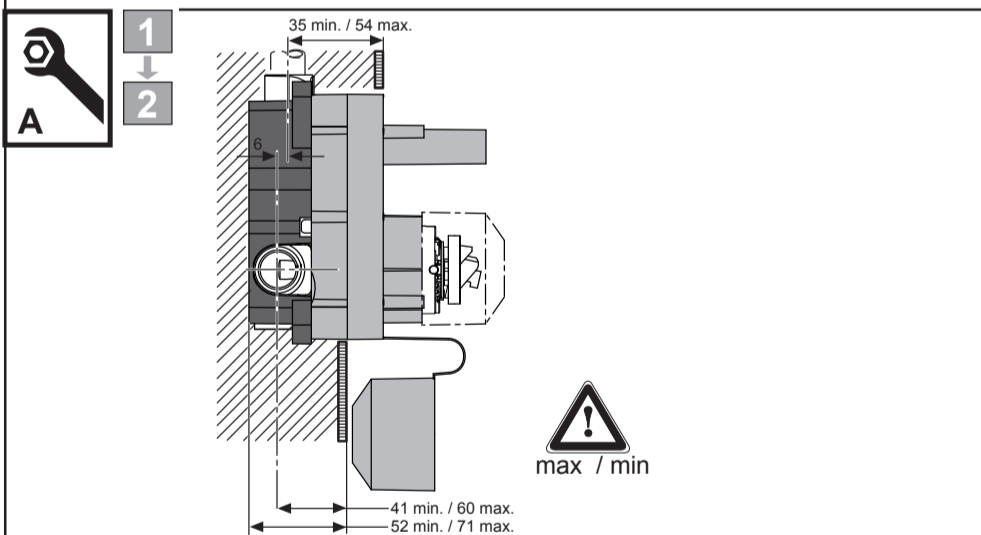
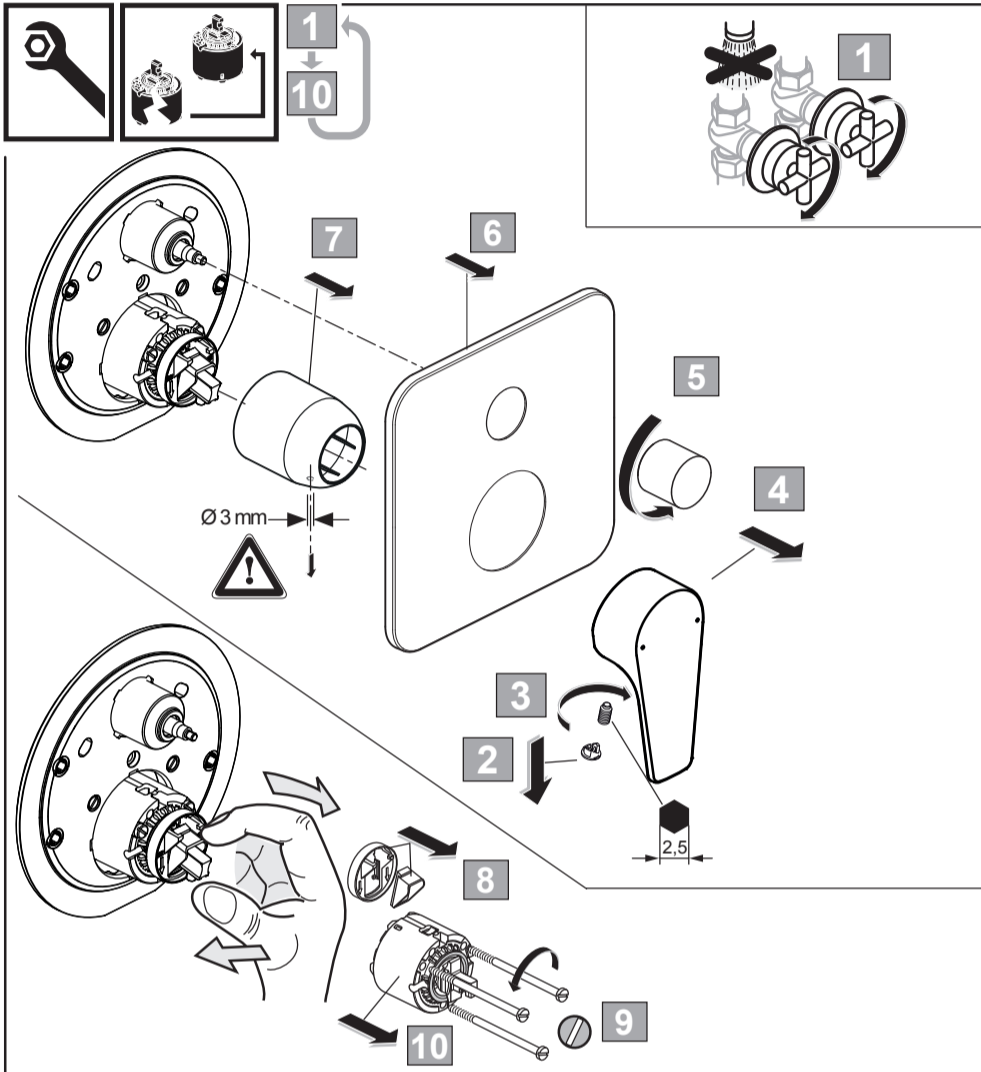
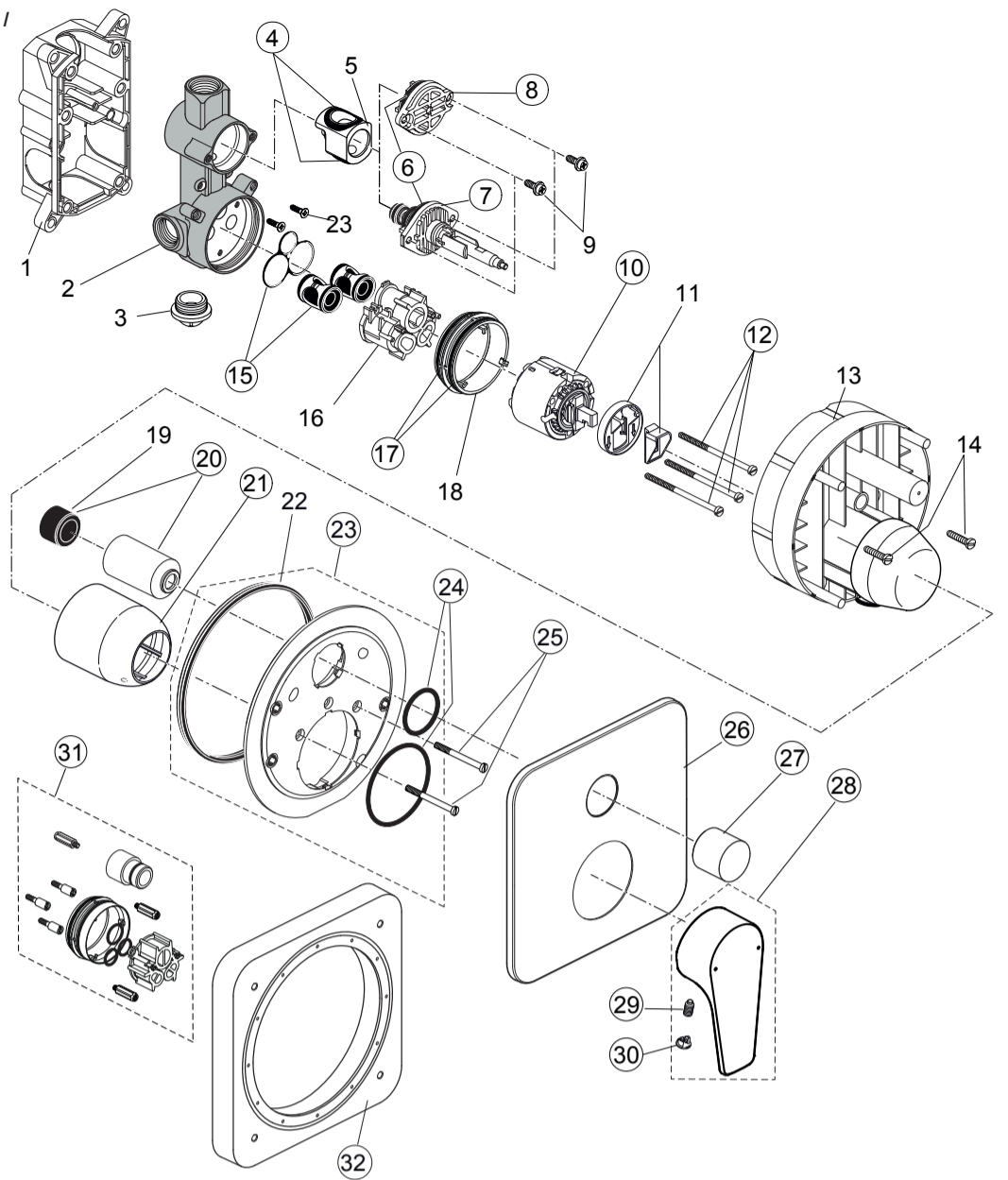




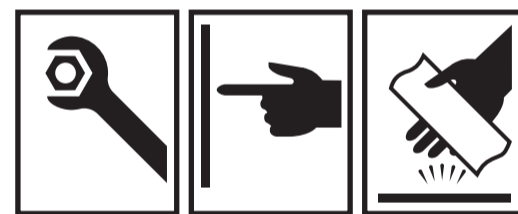
Spare Parts / Ersatzteile / Pièces de recharge / Pezzi di Ricambio / Piezas de requesto /  
 Parte de reposição / Reserveonderdelen / Reservdelar / Reservedeler / Varaosat /  
 Vraosat / Varahlutir / Ανταλλακτικά / Yedek Parçalar / Náhradní díly / Náhradné diely /  
 Nadomestni deli / Резервни части / Запчасти / Części Zapasowe / Piese de schimb  
 / Rendelhető alkatrészek / Застасні частини / Reservni delovi / Резервни делови /  
 Резервни делови / Аtsarginių dalių / Tellitavad varuosad / Rezervju daļu

Pos.	Part No.		
4	A 963 523 NU	24	A 961 649 NU
6	A 963 925 NU	25	A 963 176 NU
7	A 963 952 NU	26	A 860 898 AA (SH)
8	A 963 949 NU		A 860 900 XX (B/H)
10	A 960 500 NU	27	A 860 989 XX
12	A 963 783 NU	28	A 861 415 AA
15	A 963 954 NU	29	A 963 309 NU
17	A 963 526 NU	30	B 960 473 AA
20	A 860 902 AA	31	A 6680 AA (B/SH)
21	A 963 571 AA		A 6679 AA (SH)
23	A 860 899 NU	32	A 6678 AA



Ideal Standard International NV  
 Corporate Village - Gent Building  
 Da Vincilaan 2  
 1935 Zaventem  
 Belgium

www.idealstandardinternational.com

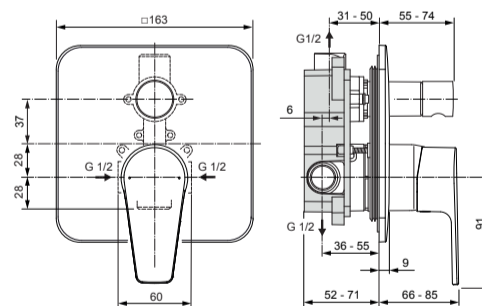


  
 Ideal Standard

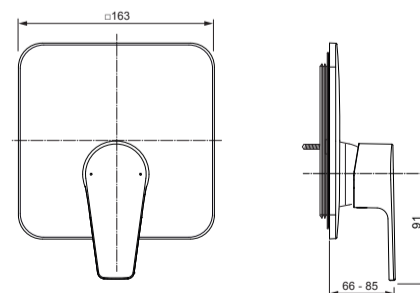
## CERAFINE MODEL D

A 7189 .. A 7190 .. A 7191 ..

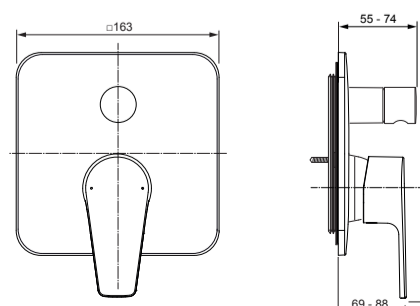
0219 / A 868 503



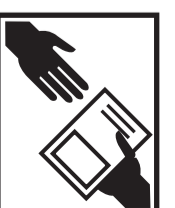
A7189

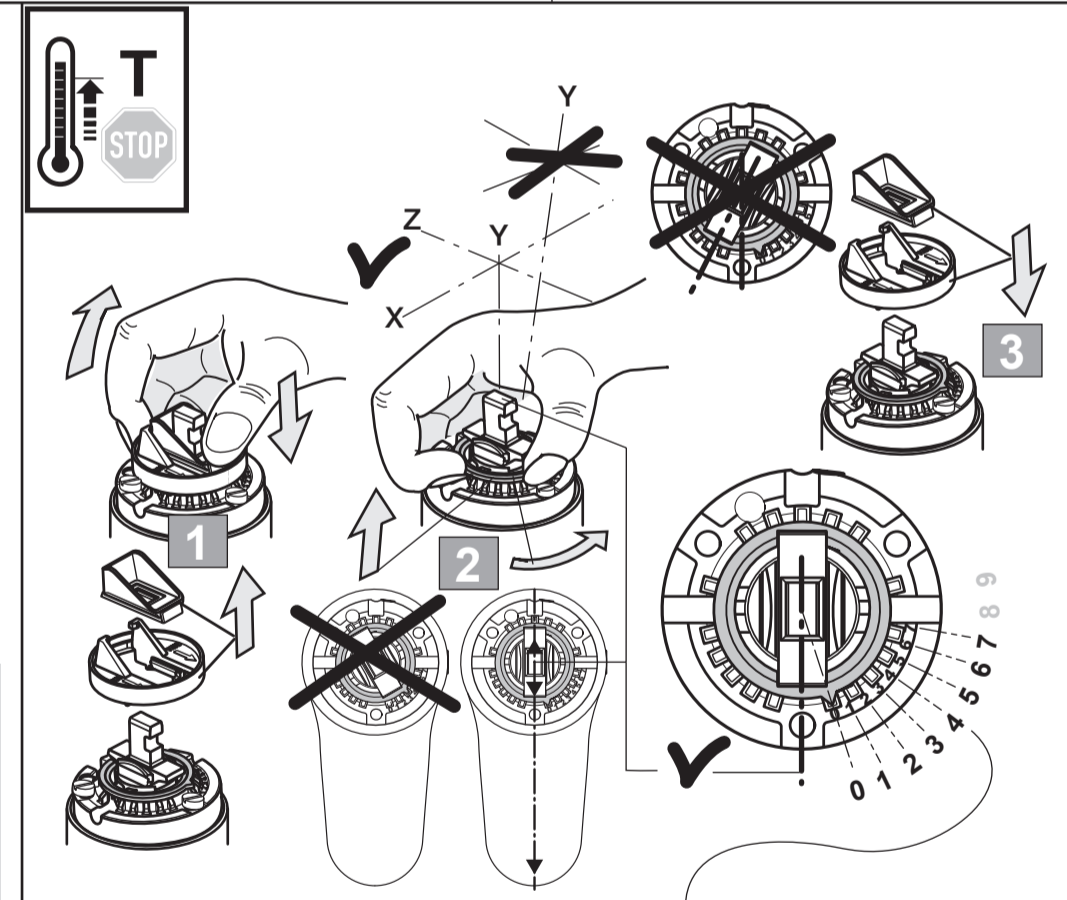
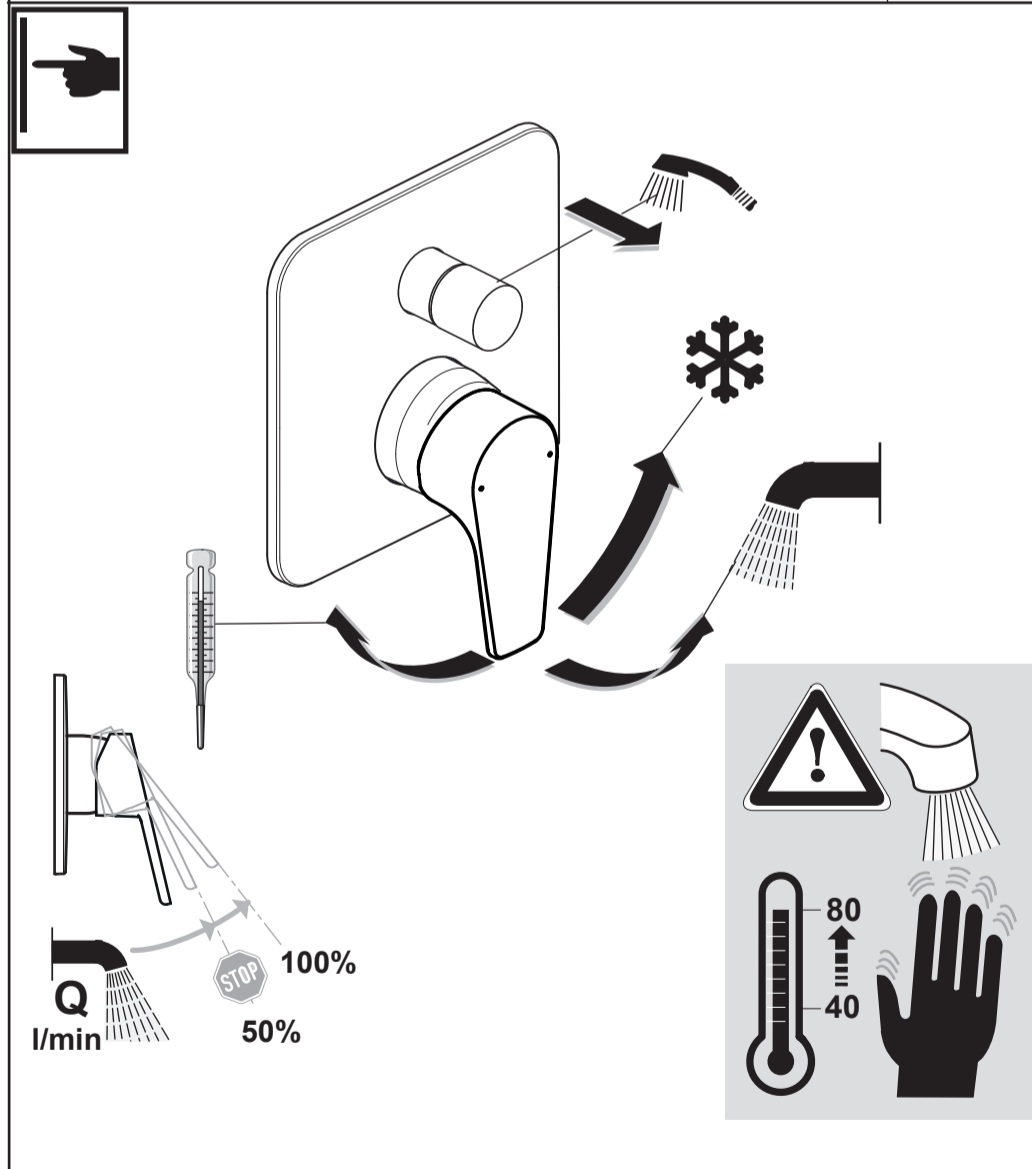
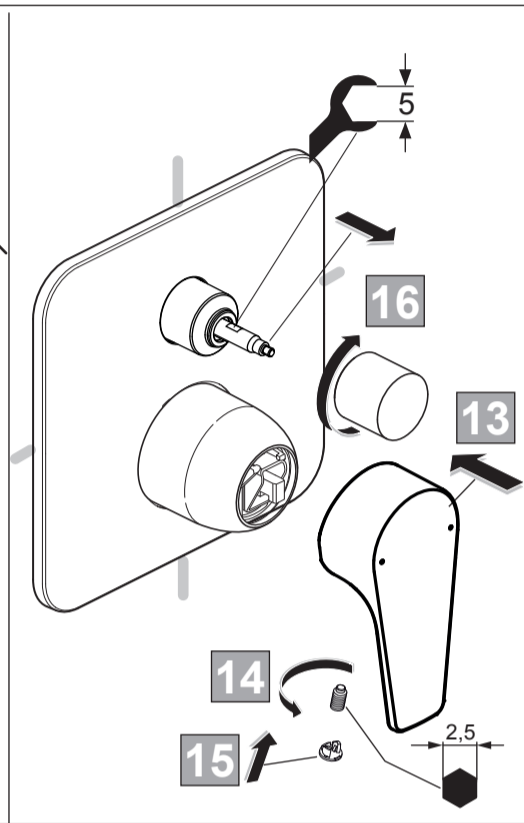
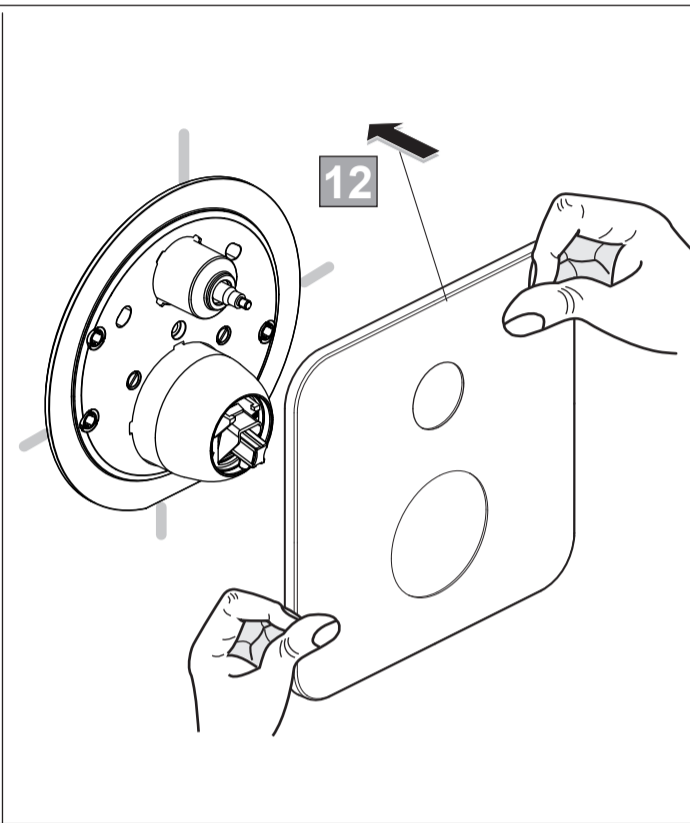
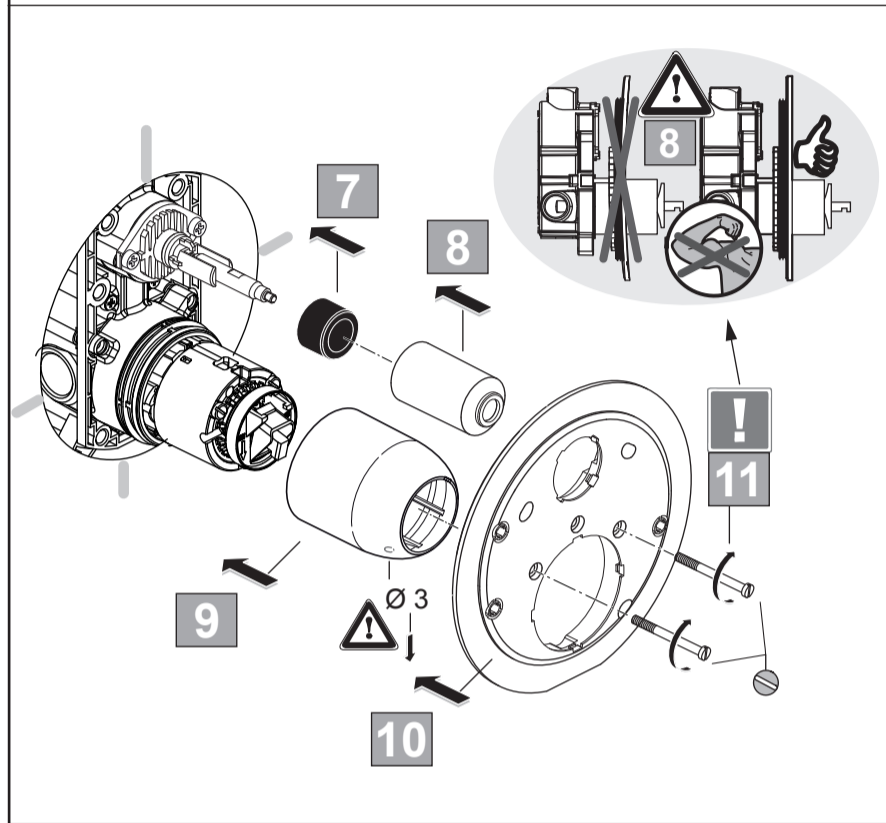
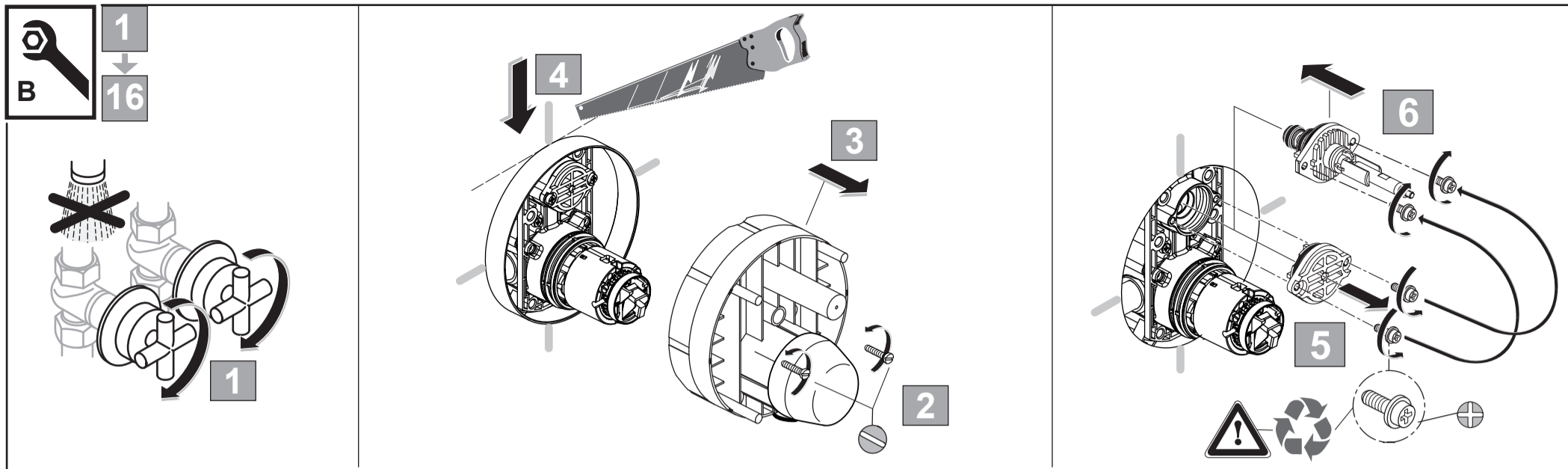


A7190

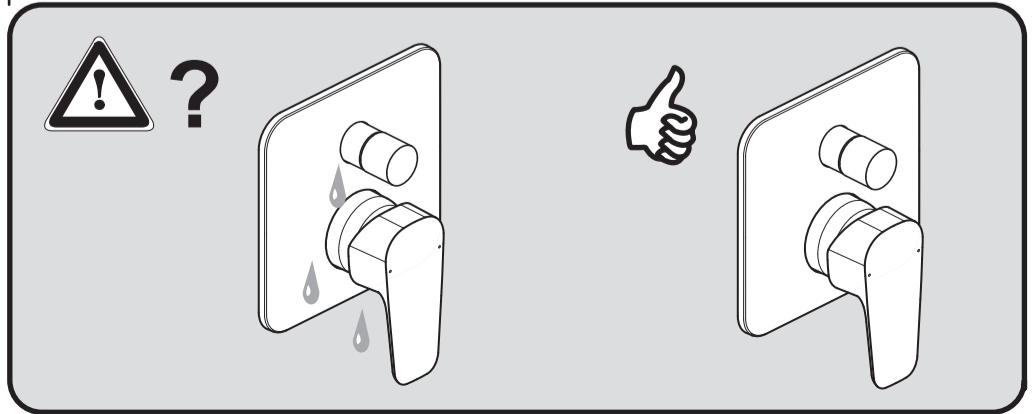


A7191





Pressure 0,3 MPa 3 bar	Temperature 50°C	Temperature 16°C	0	1	2	3	4	5	6	7	8	9
			°C	°C	°C	°C	°C	°C	°C	°C	°C	°C
	65°C	16°C	65	65	63,5	60,5	57	53,5	49	44,5	39	34,5
	81°C	16°C	81	81	78,5	73	69	63,5	56	49	42,5	36



Pressure P bar	Temperature T °C	Pressure		Water spray Q (3 bar)
		0,5	5	
		MAX. 10	1	20,5 l/min
		MAX. 80	65 40	